

Bruksanvisning

Easytop kulventil med SC-Contur



för dricksvatten- och värmeinstallation

Modell
2170

Konstruktionsår (från)
07/2007

viega

Innehållsförteckning

1	Om den här bruksanvisningen	3
	1.1 Målgrupper	3
	1.2 Märkning av information	3
	1.3 Information om den här språkversionen	4
2	Produktinformation	5
	2.1 Standarder och regelverk	5
	2.2 Avsedd användning	7
	2.2.1 Användningsområden	7
	2.2.2 Medier	7
	2.3 Produktbeskrivning	8
	2.3.1 Översikt	8
	2.3.2 Pressanslutning med SC-Contur	8
	2.3.3 Tätningsselement	9
	2.3.4 Märkningar på komponenter	9
	2.3.5 Kompatibla komponenter	9
	2.3.6 Tekniska data	10
	2.4 Användningsinformation	10
	2.4.1 Korrosion	10
	2.5 Alternativt tillbehör	10
3	Hantering	13
	3.1 Monteringsinformation	13
	3.1.1 Monteringsanvisningar	13
	3.1.2 Verktyg som behövs	13
	3.2 Montering	14
	3.2.1 Kapa rör	14
	3.2.2 Kalibrera rör	16
	3.2.3 Pressa kopplingen	16
	3.2.4 Täthetskontroll	17
	3.3 Underhåll	17
	3.4 Avfallshantering	18

1 Om den här bruksanvisningen

För det här dokumentet finns skyddade rättigheter, mer information finns på viega.com/legal.

1.1 Målgrupper

Informationen i den här anvisningen vänder sig till VVS installatörer samt utbildade personer.

För personer som inte har utbildningen eller kvalifikationen ovan är det inte tillåtet att montera, installera och eventuellt underhålla den här produkten. Den här begränsningen gäller inte för eventuell information om användningen.

Inbyggnaden av Viega-produkter måste ske enligt de allmänt erkända tekniska reglerna och Viegas bruksanvisningar.

1.2 Märkning av information

Varnings- och informationstexter är avgränsade från den övriga texten och märkta med tillhörande piktogram.



FARA

Varnar för möjliga livsfarliga skador.



VARNING

Varnar för möjliga allvarliga skador.



IAKTTAG FÖRSIKTIGHET!

Varnar för möjliga skador.



OBS!

Varnar för möjliga materiella skador.



Extra information och tips.

1.3 Information om den här språkversionen

Den här bruksanvisningen innehåller viktig information om produkt- och systemval, montering och idrifttagning, samt om avsedd användning och, om det krävs, om underhållsåtgärder. Den här informationen om produkter, deras egenskaper och användningstekniker baseras på standarder som gäller just nu i Europa (t.ex. EN) och/eller i Tyskland (t.ex. DIN/DVGW).

Vissa avsnitt i texten kan hänvisa till tekniska föreskrifter i Europa/Tyskland. Dessa föreskrifter gäller som rekommendationer för andra länder, om det inte finns några motsvarande nationella krav där. Hithörande nationella lagar, standarder, föreskrifter, normer, lagar eller andra tekniska föreskrifter har förtur framför tyska/europeiska direktiv i den här anvisningen: Den angivna informationen är inte bindande för andra länder och områden och bör, som sagt, ses som ett stöd.

2 Produktinformation

2.1 Standarder och regelverk

Efterföljande normer och regelverk gäller för Tyskland resp. Europa och skall ses som ett stöd.

Regelverk från avsnitt: Användningsområden

Giltighetsområde/information	Regelverk som gäller i Tyskland
Planering, utförande, drift och underhåll av dricksvatteninstallationer	DIN EN 806 del 1
Planering, utförande, drift och underhåll av dricksvatteninstallationer	DIN EN 806 del 2
Planering, utförande, drift och underhåll av dricksvatteninstallationer	DIN EN 806 del 3
Planering, utförande, drift och underhåll av dricksvatteninstallationer	DIN EN 806 del 4
Planering, utförande, drift och underhåll av dricksvatteninstallationer	DIN EN 806 del 5
Planering, utförande, drift och underhåll av dricksvatteninstallationer	DIN EN 1717
Planering, utförande, drift och underhåll av dricksvatteninstallationer	DIN 1988
Planering, utförande, drift och underhåll av dricksvatteninstallationer	VDI/DVGW 6023
Planering, utförande, drift och underhåll av dricksvatteninstallationer	Trinkwasserverordnung (TrinkwV)

Regelverk från avsnitt: Medier

Giltighetsområde/information	Regelverk som gäller i Tyskland
Lämplighet för dricksvatten	Trinkwasserverordnung (TrinkwV)
Lämplighet för värmevatten i vattenburen uppvärmning	VDI 2035 blad 1 och blad 2

Regelverk från avsnitt: Produktbeskrivning

Giltighetsområde/information	Regelverk som gäller i Tyskland
Lämplighet för dricksvatteninstallationer	Trinkwasserverordnung (TrinkwV)
Lämplighet för dricksvatteninstallationer	DIN 50930-6
Krav på plastkomponenter för dricksvatteninstallationer	DVGW-Arbeitsblatt W270

Regelverk från avsnitt: Översikt

Giltighetsområde/information	Regelverk som gäller i Tyskland
Uppfyllande av provningskraven (armaturgrupp I)	DIN EN 13828

Regelverk från avsnitt: Märkning på komponenter

Giltighetsområde/information	Regelverk som gäller i Tyskland
Märkning bullerclass I	DIN EN 13828

Regelverk från avsnitt: Korrosion

Giltighetsområde/information	Regelverk som gäller i Tyskland
Utvändigt korrosionsskydd	DIN EN 806-2
Utvändigt korrosionsskydd	DIN 1988-200
Utvändigt korrosionsskydd	DKI-Informationsdruck i. 160

Regelverk från avsnitt: Täthetskontroll

Giltighetsområde/information	Regelverk som gäller i Tyskland
Täthetskontroll för dricksvatteninstallationer	DIN EN 806 del 4
Täthetskontroll för dricksvatteninstallationer	ZVSHK-Merkblatt „Dichtheitsprüfungen von Trinkwasserinstallationen mit Druckluft, Inertgas oder Wasser“

Regelverk från avsnitt: Underhåll

Giltighetsområde/information	Regelverk som gäller i Tyskland
Drift och underhåll dricksvatteninstallationer	DIN EN 806-5

2.2 Avsedd användning



Stäm av användningen av modellen för andra än de beskrivna användningsområdena och medierna med Viegas servicecenter.

2.2.1 Användningsområden

Användning är möjligt bl.a. inom följande områden:

- Sanfix Fosta PE-Xc/Al/PE-Xc-rör (dimensionsstabil med syrebarriär)
 - Dricksvatteninstallationer
 - Industri- och värmeanläggningar
 - Tryckluftsanläggningar
- Sanfix PE-Xc-rör (flexibel utan syrebarriär)
 - Dricksvatteninstallationer

För planering, utförande, drift och underhåll av dricksvatteninstallationer, beakta de allmänt erkända tekniska reglerna och gällande riktlinjer, se ☞ "Regelverk från avsnitt: Användningsområden" på sidan 5.

2.2.2 Medier

Modellen är bl.a. lämpad för följande medier:

- Dricksvatten utan begränsning enligt gällande riktlinjer se ☞ "Regelverk från avsnitt: Medier" på sidan 6
- Maximal kloridkoncentration 250 mg/l, enligt gällande riktlinjer, se ☞ "Regelverk från avsnitt: Medier" på sidan 6
- Värmevatten för vattenburen uppvärmning, se ☞ "Regelverk från avsnitt: Medier" på sidan 6
- Regnvatten
- Tryckluft enligt specifikationen för de använda O-ringarna
 - EPDM vid oljekoncentration < 25 mg/m³

2.3 Produktbeskrivning

Easytop-systemavstängningsventiler kan användas för allt dricksvatten enligt gällande riktlinjer och är DVGW-certifierade, se ☞ *"Regelverk från avsnitt: Produktbeskrivning"* på sidan 6. Plastkomponenterna uppfyller KTW-rekommendationen och kraven i gällande riktlinjer.

2.3.1 Översikt



Easytop-systemavstängningsventiler uppfyller provningskraven i gällande direktiv, se ☞ *"Regelverk från avsnitt: Översikt"* på sidan 6. Ljudisolering $L_{ap} \leq 20$ dB(A)

Modellen är utrustad på följande sätt:

- Ventilhus av rödgods/siliciumbrons
- Båda sidor Sanfix-P-pressanslutning med SC-Contur
- Spak av plast
- Skyddskåpor för spaken i färgerna rött och grönt för märkning av respektive användningsområde
- Lägesangivelser öppen/stängd
- Nyckelytor på kåpan
- Kopplingsaxel underhållsfri
- O-ringar av EPDM
- Kultätning av Teflon®

Modellen finns i följande dimensioner: d 16/20/25/32.

2.3.2 Pressanslutning med SC-Contur

SC-Contur



Bild 1: SC-Contur

Viega pressanslutningar har SC-Contur. SC-Contur är en säkerhetsteknik certifierad av DVGW och ser till att kopplingen är garanterat otät när den inte är pressad. Det gör att man direkt märker kopplingar som inte har pressats av misstag vid en täthetskontroll.

Viega garanterar att ej pressade kopplingar syns vid täthetskontrollen:

- Vid den våta täthetskontrollen inom tryckintervallet på 0,1 MPa till 0,65 MPa (1,0 bar till 6,5 bar)
- Vid den torra täthetskontrollen i tryckintervallet på 22 hPa till 0,3 MPa (22 mbar till 3,0 bar)

2.3.3 Tätningselement

Användningsområde för EPDM-O-ringen



OBS!

För dricksvatteninstallationer är endast EPDM-O-ringen godkänd. Andra O-ringar får inte användas.

Modellen utrustas med EPDM-O-ringar vid tillverkningen.

Användningsområde	Dricksvatten	Värme	Tryckluft
Användning	Alla rörledningsavsnitt	Vattenburen uppvärmning	Alla rörledningsavsnitt
Drifttemperatur [T_{max}]	70 °C	80 °C	60 °C
Drifttryck [P_{max}]	1,0 MPa (10 bar)	1,0 MPa (10 bar)	1,0 MPa (10 bar)
Kommentarer	se hänvisningar ↗ Kapitel 2.2.2 "Medier" på sidan 7	—	torr, oljehalt < 25 mg/m ³

¹⁾ Krävs avstämning med Viegas servicecenter.

2.3.4 Märkningar på komponenter

Presskopplingarna är markerade med en färgad punkt. Denna markerar SC-Contur, där provningsmediet läcker ut om en koppling inte har pressats av misstag.

Modellen är märkt på följande sätt:

- Bullerclass I enligt gällande riktlinjer, se ↗ "Regelverk från avsnitt: Märkning på komponenter" på sidan 6
- Dimension
- DVGW-text
- Grön punkt för dricksvatten
- Lägesangivelse på spaken

2.3.5 Kompatibla komponenter

Modellen är utrustad med Sanfix-P-pressanslutningar och kompatibel med Sanfix-/Sanfix Fosta-systemet.

2.3.6 Tekniska data

Beakta följande driftsvillkor för installationen av modellen:

	Dricksvatten	Värme
Drifttemperatur [T_{\max}]	70 °C	80 °C
Drifttryck [P_{\max}]	1,0 MPa (10 bar)	1,0 MPa (10 bar)

2.4 Användningsinformation

2.4.1 Korrosion

Fritt dragna rörledningarna och armaturer i lokaler behöver normalt sett inget utvändigt korrosionsskydd.

Undantag är följande fall:

- Kontakt med aggressiva byggmaterial, samt nitrit- eller ammoniumhaltiga material
- Kontakt med aggressiva kemikalier
- I aggressiv miljö

Om ett utvändigt korrosionsskydd behövs, beakta de gällande riktlinjerna, se [☞ "Regelverk från avsnitt: Korrosion" på sidan 6.](#)



Easytop-armaturer av rödgods/siliciumbrons kan användas för allt dricksvatten.

Kloridkoncentrationen i mediet får inte överskrida ett maximumvärde på 250 mg/l.

Vid den här kloriden rör det sig inte om ett desinfektionsmedel, utan om en beståndsdel av hav- och koksalt (natriumklorid).

2.5 Alternativt tillbehör

Följande tillbehör kan levereras:

- Spak av metall
- Spak av plast
- Skyddskåpor för spaken av plast i färgerna rött, grönt och blått för märkning av respektive användningsområde
- Isoleringsskålar



Bild 2: Modell 2270.21 Easytop-spak av plast



Bild 3: Modell 2270.26 Easytop-spak av metall



Bild 4: Modell 2270.23 skyddskåpa i blått

Isoleringskålar

EPS-isoleringskålar kan levereras för alla kulventilstorlekar. De tvådelade skålarna är självhållande och monteras utan verktyg och fästklor. De sluter an tätt mot rörledningsisoleringens kontaktytor.



Bild 5: Modell 2210.40 Easytop-isoleringsskål

3 Hantering

3.1 Monteringsinformation

3.1.1 Monteringsanvisningar

Kontrollera systemkomponenter



Ta ut modellen ur förpackningen först omedelbart innan användningen.

Genom transport och lagring kan systemkomponenter ev. ha skadats.

- Kontrollera alla delar.
- Byt ut skadade komponenter.
- Reparera inte skadade komponenter.
- Smutsiga komponenter får inte installeras.

Under monteringen

Beakta följande vid monteringen:

- Använd lämpliga verktyg.
- Installation är möjligt oberoende av flödesriktningen.



Välj installationsplats så att armaturen är väl åtkomlig, lättanvänd och isoleringsskålen kan monteras bra.

Rörledningsutförande och fastsättning

Information finns i systembruksanvisningen för Sanfix/Sanfix Fosta.

Längdexpansion

Information finns i systembruksanvisningen för Sanfix/Sanfix Fosta.

3.1.2 Verktyg som behövs

För att installera presskoppling behövs följande verktyg:



Manuella och elektriska sågar samt vinkelslipar är inte tillåtna.

- Pressmaskin med konstant presskraft
- lämpade Sanfix-pressbackar för PE-Xc-system (modell 2299.7 eller 2484.7)
- Rørsax (modell 5341) för dimensionerna 16–25 mm
- Röravskärare (modell 2191) för dimensionerna 32–63 mm
- Bockningsverktyg (modell 5331 eller 5331.2)
- Kalibreringsverktyg passande till rörstorleken:
 - 16/20 mm (modell 2139.0)
 - 25/32/40 mm (modell 2139.3)



Bild 6: Pressbackar

Rekommenderade Viega pressmaskiner:

- Pressgun 5
- Pressgun Picco
- Pressgun 4E / 4B
- Picco
- Typ PT3-AH
- Typ PT3-H/EH
- Typ 2 (PT2)

3.2 Montering

3.2.1 Kapa rör

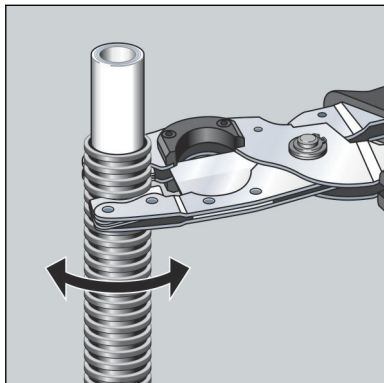


OBS!
Otåta presskopplingar genom skadat material!

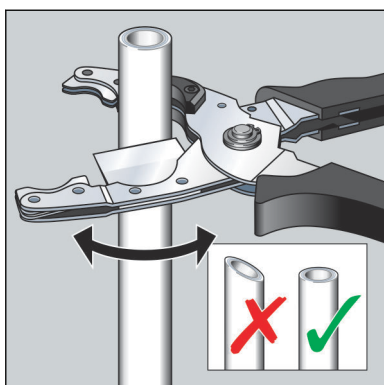
Presskopplingar kan bli otåta genom skadade rör.

För information om verktyg se även ↗ *Kapitel 3.1.2 "Verktyg som behövs" på sidan 13.*

Dimensionerna 16–25 mm

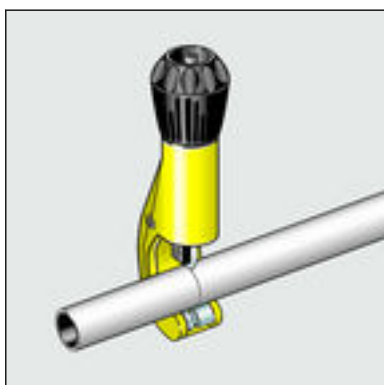


- Kapa skyddsroret med skyddsröravskäraren (modell 5341).



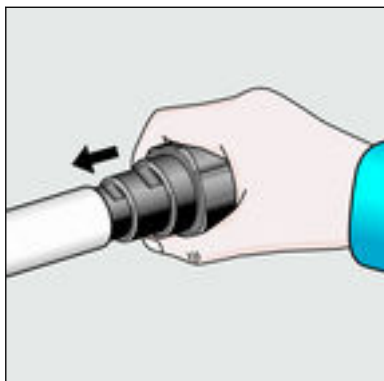
- Kapa röret på med rörsaxen.
Se till att skärytan är ren och rak.

Dimensionerna 32–63 mm



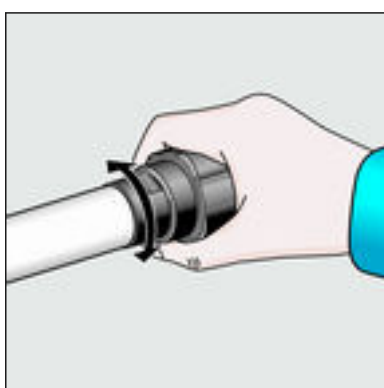
- Kapa röret med röravskäraren (modell 2191).

3.2.2 Kalibrera rör



- Rikta rörändarna ≥ 25 mm samt deformerade rörändar med kalibreringsverktyget innan de pressas.

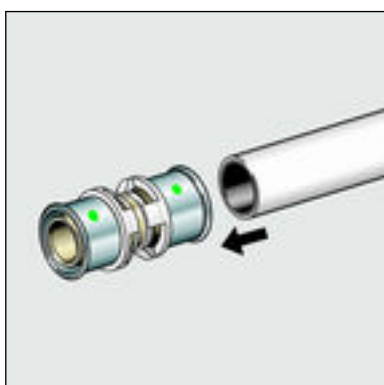
Stick in kalibreringsverktyget till stopp.



- Kalibrera röret genom vridrörelser.

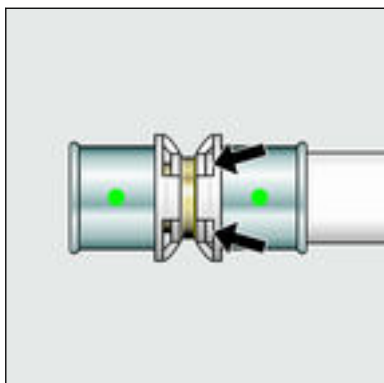
□ Röret är kalibrerat.

3.2.3 Pressa kopplingen

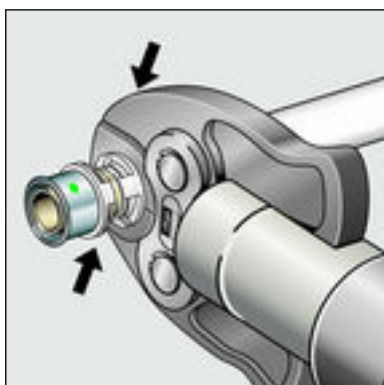


Information om avstånden finns i systembruksanvisningen för Sanfix/Sanfix Fosta.

- Skjut in röret i presskopplingen tills röränden syns i fönstret.



- Kontrollera insticksdjupet i fönstret.



- Öppna pressbacken och sätt den rätvinkligt mot kopplingen.
- Starta pressningen.
 - Kopplingen är pressad.

3.2.4 Täthetskontroll

Installatören måste genomföra en täthetskontroll innan idrifttagningen.

Genomför det här provet på det färdigställda men ännu inte täckta systemet.

Beakta de allmänt erkända tekniska reglerna och gällande riktlinjer, se [☞ "Regelverk från avsnitt: Täthetskontroll" på sidan 6.](#)

Genomför täthetskontrollen även för andra installationer än dricksvatten enligt de allmänt erkända reglerna.

Dokumentera resultatet.

3.3 Underhåll



OBS!

Informera din uppdragsgivare eller innehavaren av dricksvatteninstallationen att anläggningen måste underhållas med jämna mellanrum.

För drift och underhåll av dricksvatteninstallationer måste gällande riktlinjer beaktas, se [☞ "Regelverk från avsnitt: Underhåll" på sidan 7.](#)



Viega rekommenderar att armaturen utlöses och funktionen kontrolleras med jämna mellanrum.

3.4 Avfallshantering

Sortera produkten och förpackningen i respektive materialgrupper (t.ex. papper, metall, plast eller icke-järnmetaller) och avfallshantera enligt gällande nationella lagar.



Viega A/S
info@viega.se
viega.se

SE • 2022-08 • VPN180106

