

Easytop vattenmätarenhet för inbyggnad med SC-Contur

Bruksanvisning



för dricksvatteninstallation

Modell
2231.3

sv_SE

Konstruktionsår:
från 04/2017

viega

Innehållsförteckning

1	Om den här bruksanvisningen	4
1.1	Målgrupper	4
1.2	Märkning av information	4
1.3	Information om den här språkversionen	5
2	Produktinformation	6
2.1	Standarder och regelverk	6
2.2	Avsedd användning	8
2.2.1	Användningsområden	8
2.2.2	Medier	8
2.3	Produktbeskrivning	8
2.3.1	Översikt	8
2.3.2	Pressanslutning med SC-Contur	9
2.3.3	Tätningselement	10
2.3.4	Märkningar på komponenter	10
2.3.5	Kompatibla komponenter	10
2.3.6	Tekniska data	11
2.4	Användningsinformation	11
2.4.1	Korrosion	11
2.5	Alternativt tillbehör	11
3	Hantering	14
3.1	Monteringsinformation	14
3.1.1	Inbyggnadsmått	14
3.1.2	Tillåtet byte av O-ringar	14
3.1.3	Monteringsanvisningar	14
3.1.4	Verktyg som behövs	15
3.2	Montering	16
3.2.1	Byta ut O-ring	16
3.2.2	Kapa rör	17
3.2.3	Pressa kopplingen	18
3.2.4	Montera ventil	20
3.2.5	Tätthetskontroll	21
3.3	Underhåll	22
3.4	Avfallshantering	22

1 Om den här bruksanvisningen

För det här dokumentet finns skyddade rättigheter, mer information finns på viega.com/legal.

1.1 Målgrupper

Informationen i den här anvisningen vänder sig till VVS installatörer samt utbildade personer.

För personer som inte har utbildningen eller kvalifikationen ovan är det inte tillåtet att montera, installera och eventuellt underhålla den här produkten. Den här begränsningen gäller inte för eventuell information om användningen.

Inbyggnaden av Viega-produkter måste ske enligt de allmänt erkända tekniska reglerna och Viegas bruksanvisningar.

1.2 Märkning av information

Varnings- och informationstexter är avgränsade från den övriga texten och märkta med tillhörande piktogram.



FARA
Varnar för möjliga livsfarliga skador.



VARNING
Varnar för möjliga allvarliga skador.



IAKTTAG FÖRSIKTIGHET!
Varnar för möjliga skador.



OBS!
Varnar för möjliga materiella skador.



Extra information och tips.

1.3 Information om den här språkversionen

Den här bruksanvisningen innehåller viktig information om produkt- och systemval, montering och idrifttagning, samt om avsedd användning och, om det krävs, om underhållsåtgärder. Den här informationen om produkter, deras egenskaper och användningstekniker baseras på standarder som gäller just nu i Europa (t.ex. EN) och/eller i Tyskland (t.ex. DIN/DVGW).

Vissa avsnitt i texten kan hänvisa till tekniska föreskrifter i Europa/Tyskland. Dessa föreskrifter gäller som rekommendationer för andra länder, om det inte finns några motsvarande nationella krav där. Hithörande nationella lagar, standarder, föreskrifter, normer, lagar eller andra tekniska föreskrifter har förtur framför tyska/europeiska direktiv i den här anvisningen: Den angivna informationen är inte bindande för andra länder och områden och bör, som sagt, ses som ett stöd.

2 Produktinformation

2.1 Standarder och regelverk

Efterföljande normer och regelverk gäller för Tyskland resp. Europa och skall ses som ett stöd.

Regelverk från avsnitt: Användningsområden

Giltighetsområde/information	Regelverk som gäller i Tyskland
Planering, utförande, drift och underhåll av dricksvatteninstallationer	DIN EN 806 del 1
Planering, utförande, drift och underhåll av dricksvatteninstallationer	DIN EN 806 del 2
Planering, utförande, drift och underhåll av dricksvatteninstallationer	DIN EN 806 del 3
Planering, utförande, drift och underhåll av dricksvatteninstallationer	DIN EN 806 del 4
Planering, utförande, drift och underhåll av dricksvatteninstallationer	DIN EN 806 del 5
Planering, utförande, drift och underhåll av dricksvatteninstallationer	DIN EN 1717
Planering, utförande, drift och underhåll av dricksvatteninstallationer	DIN 1988
Planering, utförande, drift och underhåll av dricksvatteninstallationer	VDI/DVGW 6023
Planering, utförande, drift och underhåll av dricksvatteninstallationer	Trinkwasserverordnung (TrinkwV)

Regelverk från avsnitt: Medier

Giltighetsområde/information	Regelverk som gäller i Tyskland
Lämplighet för dricksvatten	Trinkwasserverordnung (TrinkwV)

Regelverk från avsnitt: Produktbeskrivning

Giltighetsområde/information	Regelverk som gäller i Tyskland
Lämplighet för dricksvatteninstallationer	Trinkwasserverordnung (TrinkwV)
Lämplighet för dricksvatteninstallationer	DIN 50930-6
Krav på plastkomponenter för dricksvatteninstallationer	DVGW-Arbeitsblatt W270

Regelverk från avsnitt: Kompatibla komponenter

Giltighetsområde/information	Regelverk som gäller i Tyskland
Godkända rörtyper	DVGW-Arbeitsblatt W 534
Godkända kopparrör	DVGW-Arbeitsblatt GW 392
Godkända kopparrör	DIN EN 1057
Godkända rostfria stålrör	DVGW-Arbeitsblatt GW 541
Godkända rostfria stålrör	DIN EN 10312
Godkända rostfria stålrör	DIN EN 10088

Regelverk från avsnitt: Korrosion

Giltighetsområde/information	Regelverk som gäller i Tyskland
Utvändigt korrosionsskydd	DIN EN 806-2
Utvändigt korrosionsskydd	DIN 1988-200
Utvändigt korrosionsskydd	DKI-Informationsdruck i. 160

Regelverk från avsnitt: Täthetskontroll

Giltighetsområde/information	Regelverk som gäller i Tyskland
Täthetskontroll för dricksvatteninstallationer	DIN EN 806 del 4
Täthetskontroll för dricksvatteninstallationer	ZVSHK-Merkblatt „Dichtheitsprüfungen von Trinkwasserinstallationen mit Druckluft, Inertgas oder Wasser“

Regelverk från avsnitt: Underhåll

Giltighetsområde/information	Regelverk som gäller i Tyskland
Drift och underhåll dricksvatteninstallationer	DIN EN 806-5

2.2 Avsedd användning



Stäm av användningen av modellen för andra än de beskrivna användningsområdena och medierna med Viegas servicecenter.

2.2.1 Användningsområden

Användning är möjligt bl.a. inom följande områden:

- Dricksvatteninstallationer

Modellen är till för att spärra av våningsenheter.

Det finns möjlighet att fästa en Koax G 2-mät kapsel.

För planering, utförande, drift och underhåll av dricksvatteninstallationer, beakta de allmänt erkända tekniska reglerna och gällande riktlinjer, se ☞ "Regelverk från avsnitt: Användningsområden" på sidan 6.

2.2.2 Medier

Modellen är bl.a. lämpad för följande medier:

- Dricksvatten utan begränsning enligt gällande riktlinjer se ☞ "Regelverk från avsnitt: Medier" på sidan 6
- Maximal kloridkoncentration 250 mg/l, enligt gällande riktlinjer, se ☞ "Regelverk från avsnitt: Medier" på sidan 6

2.3 Produktbeskrivning

Easytop-systemavstängningsventiler kan användas för allt dricksvatten enligt gällande riktlinjer och är DVGW-certifierade, se ☞ "Regelverk från avsnitt: Produktbeskrivning" på sidan 7. Plastkomponenterna uppfyller KTW-rekommendationen och kraven i gällande riktlinjer.

2.3.1 Översikt

Modellen är utrustad på följande sätt:

- Alla delar med vattenberöring av rödgods/siliciumbrons
- Överdel
- Monteringsskydd
- Båda sidor pressanslutning med SC-Contur
- Ventilsåte med ventilskenhet av rostfritt stål
- O-ringar av EPDM

- Inbyggd raksätesventil
- Fäste för Koax G 2-mätkapsel
- Blindfläns
- Grön punkt för dricksvatten

Modellen finns i följande dimension: d 22.

2.3.2 Pressanslutning med SC-Contur



Bild 1: Pressanslutning med exemplet presskoppling

Pressanslutningen har en fals runt om där O-ringen ligger. Vid pressningen formas kopplingen framför och bakom falsen och förbinds permanent med röret. Tätningslementet deformeras inte vid pressningen.

SC-Contur



Bild 2: SC-Contur

Viega pressanslutningar har SC-Contur. SC-Contur är en säkerhetsteknik certifierad av DVGW och ser till att kopplingen är garanterat otät när den inte är pressad. Det gör att man direkt märker kopplingar som inte har pressats av misstag vid en täthetskontroll.

Viega garanterar att ej pressade kopplingar syns vid täthetskontrollen:

- Vid den våta täthetskontrollen inom tryckintervallet på 0,1 MPa till 0,65 MPa (1,0 bar till 6,5 bar)
- Vid den torra täthetskontrollen i tryckintervallet på 22 hPa till 0,3 MPa (22 mbar till 3,0 bar)

2.3.3 Tätningsselement


OBS!

För dricksvatteninstallationer är endast EPDM-O-ringen godkänd. Andra O-ringar får inte användas.

Modellen utrustas med EPDM-O-ringar vid tillverkningen.

Användningsområde	Dricksvatten
Användning	Alla rörledningsavsnitt
Drifttemperatur [T_{max}]	90 °C
Drifttryck [P_{max}]	1,0 MPa (10 bar)
Kommentarer	se hänvisningar ↪ Kapitel 2.2.2 "Medier" på sidan 8

2.3.4 Märkningar på komponenter

Presskopplingarna är markerade med en färgad punkt. Denna markerar SC-Contur, där provningsmediet läcker ut om en koppling inte har pressats av misstag.

Modellen är märkt på följande sätt:

- Flödesriktningsangivelse
- Dimension
- DVGW-text
- Grön punkt för dricksvatten
- Lägesangivelse

2.3.5 Kompatibla komponenter

Modellen är utrustad med pressanslutningar och kompatibel med Profipress-, Sanpress- och Sanpress Inox-systemet.

Rör

Pressanslutningarna är kontrollerade och godkända enligt gällande riktlinjer med följande rörtyper:

- Kopparrör
 - se ↪ "Regelverk från avsnitt: Kompatibla komponenter" på sidan 7
- Rostfria stålrör (material 1.4401/1.4521)
 - se ↪ "Regelverk från avsnitt: Kompatibla komponenter" på sidan 7

Vattenmätare/mätkapsel

Beakta monterings- och bruksanvisningarna från tillverkaren.

2.3.6 Tekniska data

Beakta följande driftsvillkor för installationen av modellen:

Drifttemperatur [T_{\max}]	90 °C
Drifttryck [P_{\max}]	1,0 MPa (10 bar)


2.4 Användningsinformation

2.4.1 Korrosion

Fritt dragna rörledningar och armaturer i lokaler behöver normalt sett inget utvändigt korrosionsskydd.

Undantag är följande fall:

- Kontakt med aggressiva byggmaterial, samt nitrit- eller ammoniumhaltiga material
- I aggressiv miljö

Om ett utvändigt korrosionsskydd behövs, beakta de gällande riktlinjerna, se  ”Regelverk från avsnitt: Korrosion” på sidan 7.



Easytop-armaturer av rödgods/siliciumbrons kan användas för allt dricksvatten.

Kloridkoncentrationen i mediet får inte överskrida ett maximumvärde på 250 mg/l.

Vid den här kloriden rör det sig inte om ett desinfektionsmedel, utan om en beståndsdel av hav- och koksalt (natriumklorid).

2.5 Alternativt tillbehör

Följande tillbehör kan levereras:

- Utrustningssatser
- Klassisk modell
- Monteringssatser



Bild 3: Modell 2236.10 utrustningssats



Bild 4: Modell 2236 utrustningssats



Bild 5: Modell 2236.50 klassisk modell



Bild 6: Modell 2235.90 monteringsats fram

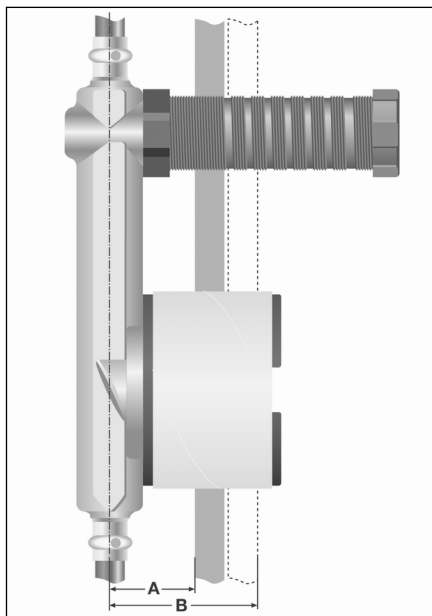


Bild 7: Modell 2235.95 monteringsats bak

3 Hantering

3.1 Monteringsinformation

3.1.1 Inbyggnadsmått



A - minst 45 mm
B - maximalt 77 mm

3.1.2 Tillåtet byte av O-ringar



Viktig information

De materialspecifika egenskaperna för O-ringar i presskopplingar är anpassade efter respektive medier eller användningsområden för rörledningssystemen och som regel certifierade för det.

Det är principiellt tillåtet att byta ut ett tätningselement. O-ringen måste bytas ut mot en passande reservdel som har det avsedda användningssyftet ↪ Kapitel 2.3.3 "Tätningselement" på sidan 10. Det är inte tillåtet att använda andra O-ringar.

3.1.3 Monteringsanvisningar

Kontrollera systemkomponenter



Ta ut modellen ur förpackningen först omedelbart innan användningen.

Genom transport och lagring kan systemkomponenter ev. ha skadats.

- Kontrollera alla delar.
- Byt ut skadade komponenter.
- Reparera inte skadade komponenter.
- Smutsiga komponenter får inte installeras.

Under monteringen

Fram till slutmonteringen ger en blindfläns obegränsad drift.

Beakta följande vid monteringen:

- Flödesriktningsangivelse
- Minimalt/maximalt monteringsdjup
- Använd lämpliga verktyg



Välj installationsplats så att armaturen är väl åtkomlig och lättanvänd.

Rörledningsutförande och fastsättning

Information finns i systembruksanvisningarna Profipress, Sanpress och Sanpress Inox.

Längdexpansion

Information finns i systembruksanvisningarna Profipress, Sanpress och Sanpress Inox .

3.1.4 Verktyg som behövs

För att installera presskoppling behövs följande verktyg:

- Röravskärare och fintandad metallsåg
- Avgradare och färgad penna för markering
- Pressmaskin med konstant presskraft
- Pressback eller pressring med hithörande leddragback, passande för rördiametern och med lämpad profil



Bild 8: Pressbackar

Rekommenderade Viega pressmaskiner:

- Pressgun 5
- Pressgun Picco
- Pressgun 4E / 4B
- Picco
- Typ PT3-AH
- Typ PT3-H/EH
- Typ 2 (PT2)

3.2 Montering

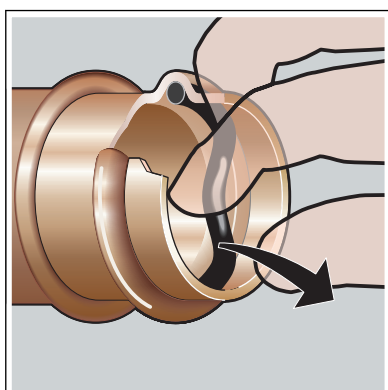
3.2.1 Byta ut O-ring

Ta bort O-ring

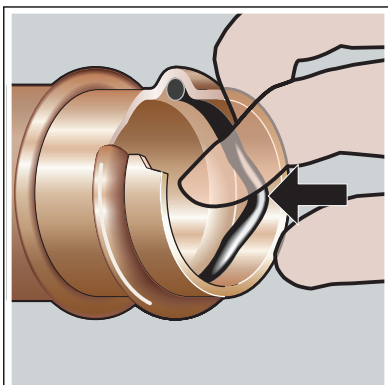


Använd inte vassa föremål eller föremål med vassa kanter för att ta bort tätningselementet. Dessa kan skada O-ringens eller falsens.

- Ta bort tätningselementet från falsen.



Sätta in O-ringen



- Sätt in ett nytt, oskadat tätningselement i falsen.
- Se till att tätningselementet befinner sig helt i falsen.

3.2.2 Kapa rör



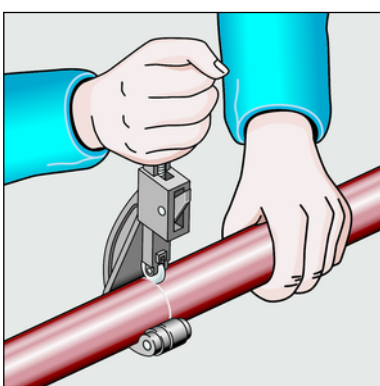
OBS! **Otäta presskopplingar genom skadat material!**

Genom skadade rör och O-ringar kan presskopplingar blir otäta.

Beakta följande information för att undvika skador på rör och O-ringar:

- Använd inte kapskivor (vinkelslip) eller skärbrännare för att kapa.
- Använd inte fetter och oljor (som t.ex. skärolja).

För information om verktyg se även [☞ Kapitel 3.1.4 "Verktyg som behövs"](#) på sidan 15.



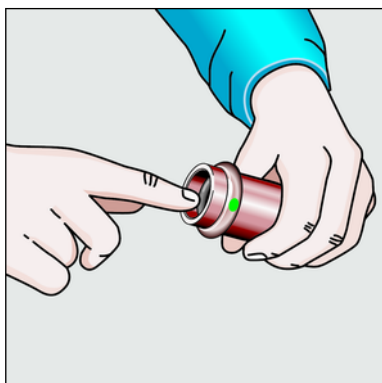
- Kapa röret med en rörskårare eller en fintandad metallsåg.
Undvik då räfflor på rörytan.

3.2.3 Pressa kopplingen

**OBS!****Otäta presskopplingar genom för korta rör**

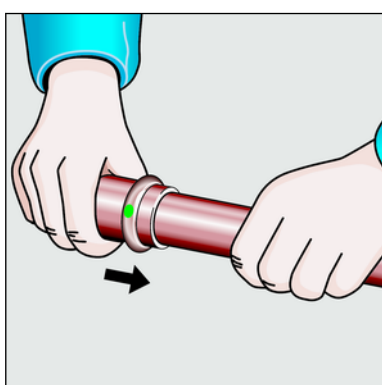
Om två presskopplingar skall sättas på ett rör utan avstånd till varandra, får inte röret vara för kort. Om inte röret är instuckat ned i det avsedda insticksdjupet i presskopplingen vid pressningen kan kopplingen bli otät.

Vid rör med diametern d 15–28 mm måste rörlängden minst motsvara det totala insticksdjupet för båda presskopplingarna.

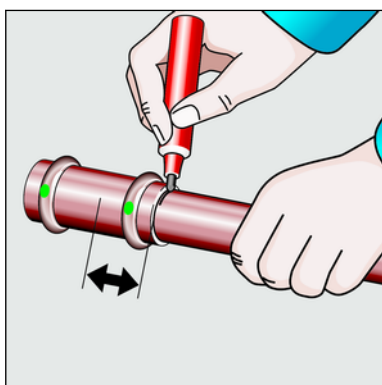


Förutsättningar:

- Röränden är inte böjd eller skadad.
- Röret är avgradat.
- Rätt O-ring finns i presskopplingen.
EPDM = svart blank
- O-ringen är oskadad.
- O-ringen befinner sig helt i falsen.



- Skjut presskopplingen fram till anslaget på röret.

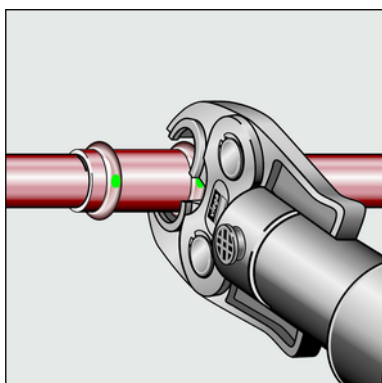


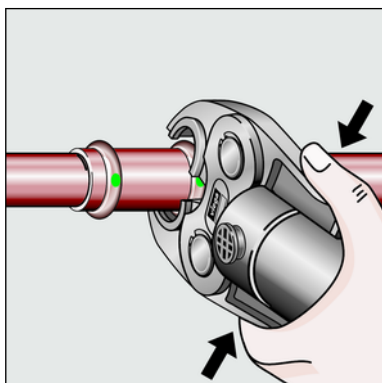
- Markera insticksdjupet.

- Sätt in pressbacken i pressmaskinen och skjut in fästbulten tills den hakar in.

INFO! Beakta anvisningen för pressverktyget.

- Öppna pressbacken och sätt den rätvinkligt mot kopplingen.
- Kontrollera insticksdjupet med hjälp av markeringen.
- Säkerställ att pressbacken sitter på mitten av presskopplingens fals.





► Genomför pressningen.

► Öppna pressbacken och ta bort den.

⇒ Kopplingen är pressad.

3.2.4 Montera ventil



Genomför en funktionskontroll efter första monteringen.

Det går att montera i murade konstruktioner (betong-/tegelväggar) och i ej murade konstruktioner (installationsväggar/kanalinstallationer).

Fastsättning i ej murade konstruktioner



Bild 9: 2235.95 monteringsset bak

- Fäst armaturen bakifrån med monteringssetet på en Viega armaturhållare med spårmutterar.
- Täta väggenomföringen på väggens framsida med den självhäftande tätningsflänsen.

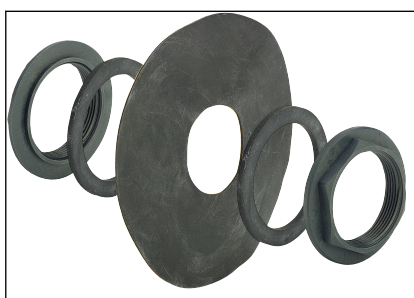


Bild 10: 2235.90 monteringsset fram

- Fäst ventilens skyddshylsa framför och bakom beklädnaden (t.ex. Rigips- eller Fermacellskiva) med kontramutter.
- Täta väggenomföringen på väggens framsida med den självhäftande tätningsflänsen.

Använda ventilen

- Öppna eller stäng ventilen med- eller moturs.
- Vid fasen innan putsning:
Använd ventilen via skyddskåpan.

3.2.5 Täthetskontroll

Installatören måste genomföra en täthetskontroll innan idrifttagningen. Genomför det här provet på det färdigställda men ännu inte täckta systemet.

Beakta de allmänt erkända tekniska reglerna och gällande riktlinjer, se [☞ "Regelverk från avsnitt: Täthetskontroll" på sidan 7.](#)

Dokumentera resultatet.

3.3 Underhåll



OBS!

Informera din uppdragsgivare eller innehavaren av dricksvatteninstallationen att anläggningen måste underhållas med jämna mellanrum.

För drift och underhåll av dricksvatteninstallationer måste gällande riktlinjer beaktas, se [☞ "Regelverk från avsnitt: Underhåll" på sidan 7.](#)



Viega rekommenderar att armaturen utlöses och funktionen kontrolleras med jämna mellanrum.

3.4 Avfallshantering

Sortera produkten och förpackningen i respektive materialgrupper (t.ex. papper, metall, plast eller icke-järnmetaller) och avfallshandera enligt gällande nationella lagar.