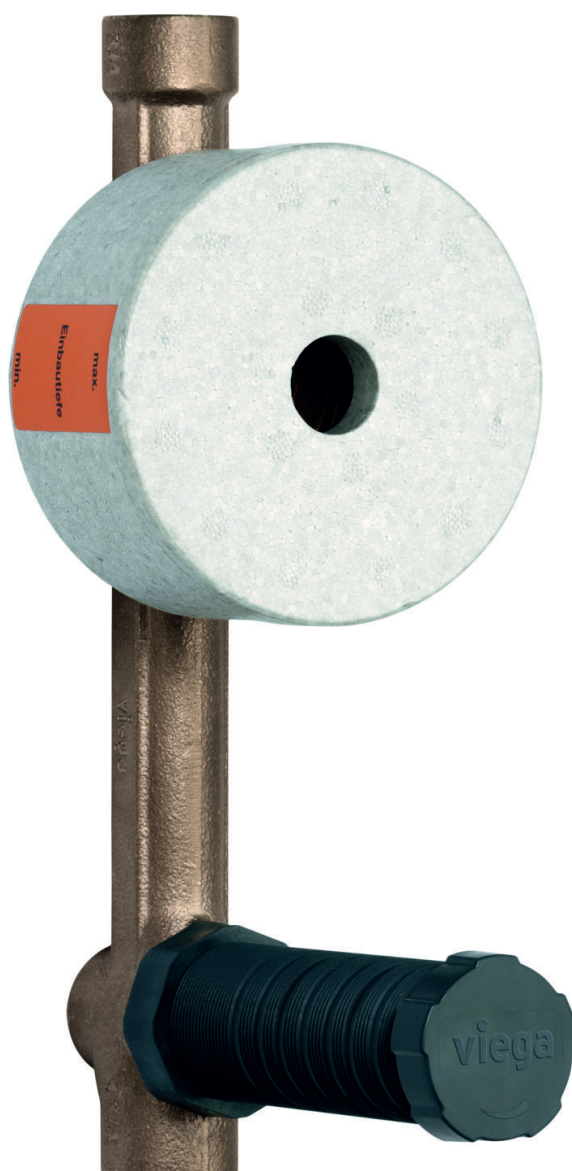


Easytop vattenmätarenhet för inbyggnad

Bruksanvisning



för dricksvatteninstallation

Modell
2231.4

Konstruktionsår:
från 04/2017

sv_SE

viega

Innehållsförteckning

1	Om den här bruksanvisningen	4
1.1	Målgrupper	4
1.2	Märkning av information	4
1.3	Information om den här språkversionen	5
2	Produktinformation	6
2.1	Standarder och regelverk	6
2.2	Avsedd användning	8
2.2.1	Användningsområden	8
2.2.2	Medier	8
2.3	Produktbeskrivning	8
2.3.1	Översikt	8
2.3.2	Gånganslutning	9
2.3.3	Märkningar på komponenter	9
2.3.4	Kompatibla komponenter	9
2.3.5	Tekniska data	9
2.4	Användningsinformation	10
2.4.1	Korrosion	10
2.5	Alternativt tillbehör	10
3	Hantering	13
3.1	Monteringsinformation	13
3.1.1	Inbyggnadsmått	13
3.1.2	Monteringsanvisningar	13
3.2	Montering	14
3.2.1	Montera ventil	14
3.2.2	Tätetskontroll	15
3.3	Underhåll	16
3.4	Avfallshantering	16

1 Om den här bruksanvisningen

För det här dokumentet finns skyddade rättigheter, mer information finns på viega.com/legal.

1.1 Målgrupper

Informationen i den här anvisningen vänder sig till VVS installatörer samt utbildade personer.

För personer som inte har utbildningen eller kvalifikationen ovan är det inte tillåtet att montera, installera och ev. underhålla den här produkten. Den här begränsningen gäller inte för eventuell information om användningen.

Installationen av Viega-produkter måste ske enligt de allmänt erkända tekniska reglerna och bruksanvisningarna från Viega.

1.2 Märkning av information

Varnings- och informationstexter är avgränsade från den övriga texten och märkta med tillhörande piktogram.



FARA

Den här symbolen varnar för möjliga livsfarliga skador.



VARNING

Den här symbolen varnar för möjliga allvarliga skador.



IAKTTAG FÖRSIKTIGHET!

Den här symbolen varnar för möjliga skador.



OBS!

Den här symbolen varnar för möjliga materiella skador.



Informationen ger extra tips som hjälp.

1.3 Information om den här språkversionen

Den här bruksanvisningen innehåller viktig information om produkt- och systemval, montering och idrifttagning samt om avsedd användning och, om det krävs, om underhållsåtgärder. Denna information om produkterna, deras egenskaper och användningsteknik baseras på standarder som gäller just nu i Europa (t.ex. EN) och/eller i Tyskland (t.ex. DIN/DVGW).

Vissa avsnitt i texten kan hänvisa till tekniska föreskrifter i Europa/Tyskland. Dessa gäller även som rekommendationer för andra länder där det inte finns några motsvarande nationella krav. Relevanta nationella lagar, standarder, föreskrifter, normer och andra tekniska föreskrifter har förtur framför tyska/europeiska direktiv i den här anvisningen: Den angivna informationen är inte bindande för andra länder och områden och bör, som sagt, betraktas som ett stöd.

2 Produktinformation

2.1 Standarder och regelverk

Efterföljande normer och regelverk gäller för Tyskland resp. Europa och skall ses som ett stöd.

Regelverk från avsnitt: Användningsområden

Giltighetsområde/information	Regelverk som gäller i Tyskland
Planering, utförande, drift och underhåll av dricksvatteninstallationer	DIN EN 806 del 1
Planering, utförande, drift och underhåll av dricksvatteninstallationer	DIN EN 806 del 2
Planering, utförande, drift och underhåll av dricksvatteninstallationer	DIN EN 806 del 3
Planering, utförande, drift och underhåll av dricksvatteninstallationer	DIN EN 806 del 4
Planering, utförande, drift och underhåll av dricksvatteninstallationer	DIN EN 806 del 5
Planering, utförande, drift och underhåll av dricksvatteninstallationer	DIN EN 1717
Planering, utförande, drift och underhåll av dricksvatteninstallationer	DIN 1988
Planering, utförande, drift och underhåll av dricksvatteninstallationer	VDI/DVGW 6023
Planering, utförande, drift och underhåll av dricksvatteninstallationer	Trinkwasserverordnung (TrinkwV)

Regelverk från avsnitt: Medier

Giltighetsområde/information	Regelverk som gäller i Tyskland
Lämplighet för dricksvatten	Trinkwasserverordnung (TrinkwV)

Regelverk från avsnitt: Produktbeskrivning

Giltighetsområde/information	Regelverk som gäller i Tyskland
Lämplighet för dricksvatteninstallationer	Trinkwasserverordnung (TrinkwV)
Lämplighet för dricksvatteninstallationer	DIN 50930-6
Krav på plastkomponenter för dricksvatteninstallationer	DVGW-Arbeitsblatt W270

Regelverk från avsnitt: Gänganslutning

Giltighetsområde/information	Regelverk som gäller i Tyskland
Gängkoppling	DIN EN 10226-1
Tillåtna tätningsmedel	DIN 30660
Tillåtna tätningsmedel	DIN EN 751-2

Regelverk från avsnitt: Korrosion

Giltighetsområde/information	Regelverk som gäller i Tyskland
Utvändigt korrosionsskydd	DIN EN 806-2
Utvändigt korrosionsskydd	DIN 1988-200
Utvändigt korrosionsskydd	DKI-Informationsdruck i. 160

Regelverk från avsnitt: Täthetskontroll

Giltighetsområde/information	Regelverk som gäller i Tyskland
Täthetskontroll för dricksvatteninstallationer	DIN EN 806 del 4
Täthetskontroll för dricksvatteninstallationer	ZVSHK-Merkblatt „Dichtheitsprüfungen von Trinkwasserinstallationen mit Druckluft, Inertgas oder Wasser“

Regelverk från avsnitt: Underhåll

Giltighetsområde/information	Regelverk som gäller i Tyskland
Drift och underhåll dricksvatteninstallationer	DIN EN 806-5

2.2 Avsedd användning



Stäm av användningen av modellen för andra än de beskrivna användningsområdena och medierna med Viega servicecenter.

2.2.1 Användningsområden

Användning är möjligt bl.a. inom följande områden:

- Dricksvatteninstallationer

Modellen är till för att spärra av våningsenheter.

Det finns möjlighet att fästa en Koax G 2-mätkapsel.

För planering, utförande, drift och underhåll av dricksvatteninstallationer, beakta de allmänt erkända tekniska reglerna och gällande riktlinjer, se ☞ ”Regelverk från avsnitt: Användningsområden” på sidan 6.

2.2.2 Medier

Modellen är bl.a. lämpad för följande medier:

- Dricksvatten utan begränsning enligt gällande riktlinjer se ☞ ”Regelverk från avsnitt: Medier” på sidan 6
- Maximal kloridkoncentration 250 mg/l, enligt gällande riktlinjer, se ☞ ”Regelverk från avsnitt: Medier” på sidan 6

2.3 Produktbeskrivning

Easytop-systemavstängningsventiler kan användas för allt dricksvatten enligt gällande riktlinjer och är DVGW-certifierade, se ☞ ”Regelverk från avsnitt: Produktbeskrivning” på sidan 7. Plastkomponenterna uppfyller KTW-rekommendationen och kraven i gällande riktlinjer.

2.3.1 Översikt

Modellen är utrustad på följande sätt:

- Överdel
- Monteringsskydd
- Båda sidor Rp-gånga
- Ventilsåte med ventilskivenhet av rostfritt stål
- Inbyggd raksätesventil

- Fäste för Koax G 2-mätkapsel
- Blindfläns

Modellen finns i följande dimension: Rp $\frac{3}{4}$.

2.3.2 Gånganslutning

Förutsättningen för en gånganslutning, vilken tätar via gängen, är en gängkoppling enligt gällande riktlinjer, se ☞ *”Regelverk från avsnitt: Gånganslutning” på sidan 7*. Enligt de här riktlinjerna består en godkänd gängkoppling av en konisk utvändig gänga och en cylindrisk invändig gänga, t.ex. R $\frac{3}{4}$ och Rp $\frac{3}{4}$.

Använd endast gängse och kloridfria tätningsmedel godkända enligt DVGW enligt gällande riktlinjer för att tätta gängor, se ☞ *”Regelverk från avsnitt: Gånganslutning” på sidan 7*.

2.3.3 Märkningar på komponenter

Modellen är märkt på följande sätt:

- Flödesriktningsangivelse
- Dimension
- DVGW-text
- Lägesangivelse

2.3.4 Kompatibla komponenter

Vattenmätare/mätkapsel

Beakta monterings- och bruksanvisningarna från tillverkaren.

Kontakta även servicecentret hos Viega om du har frågor om det här ämnet.

2.3.5 Tekniska data

Beakta följande driftsvillkor för installationen av modellen:

Drifttemperatur [T_{\max}]	90 °C
Drifttryck [P_{\max}]	1,0 MPa (10 bar)


2.4 Användningsinformation

2.4.1 Korrosion

Fritt dragna rörledningar och armaturer i lokaler behöver normalt sett inget utvändigt korrosionsskydd.

Följande undantag gäller:

- Kontakt med aggressiva byggmaterial, samt nitrit- eller ammoniumhaltiga material
- I aggressiv miljö

Om ett utvändigt korrosionsskydd behövs, beakta de gällande riktlinjerna, se  "Regelverk från avsnitt: Korrosion" på sidan 7.



Easytop-armaturer av rödgods kan användas för allt dricksvatten.

Kloridkoncentrationen i mediet får inte överskrida ett maximumvärde på 250 mg/l.

Vid den här kloriden rör det sig inte om ett desinfektionsmedel, utan om en beståndsdel av hav- och koksalt (natriumklorid).

2.5 Alternativt tillbehör

Följande tillbehör kan levereras:

- Utrustningssatser
- Klassisk modell
- Monteringssatser



Bild 1: Modell 2236.10 utrustningssats



Bild 2: Modell 2236 utrustningssats



Bild 3: Modell 2236.50 klassisk modell



Bild 4: Modell 2235.90 monteringsats fram

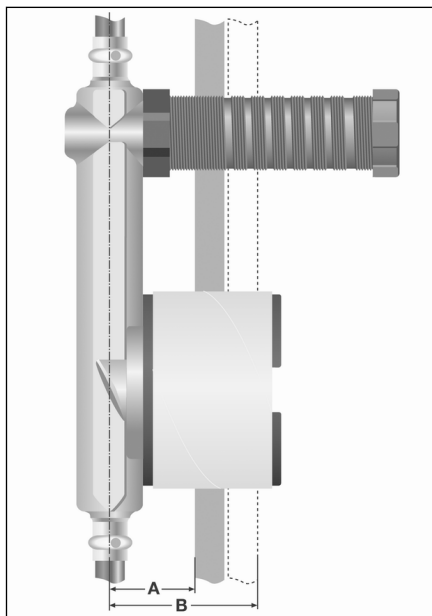


Bild 5: Modell 2235.95 monteringsatts bak

3 Hantering

3.1 Monteringsinformation

3.1.1 Inbyggnadsmått



A - minst 45 mm
B - maximalt 77 mm

3.1.2 Monteringsanvisningar

Kontrollera systemkomponenter



Ta ut modellen ur förpackningen först omedelbart innan ningen.

Genom transport och lagring kan systemkomponenter ev. ha skadats.

- Kontrollera alla delar.
- Byt ut skadade komponenter.
- Reparera inte skadade komponenter.
- Smutsiga komponenter får inte installeras.

Under monteringen

Fram till slutmonteringen ger en blindfläns obegränsad drift.

Beakta följande vid monteringen:

- Flödesriktningsangivelse
- Minimalt/maximalt monteringsdjup
- Använd lämpliga verktyg



Välj installationsplats så att armburen är väl åtkomlig och lätt.

3.2 Montering

3.2.1 Montera ventil



Genomför en funktionskontroll efter första monteringen.

Det går att montera i murade konstruktioner (betong-/tegelväggar) och i ej murade konstruktioner (installationsväggar/kanalinstallationer).

Fastsättning i ej murade konstruktioner



Bild 6: 2235.95 monteringsset bak

- Fäst armaturen bakifrån med monteringssetet på en Viega armaturhållare med spårmuttrar.
- Täta väggenomföringen på väggens framsida med den självhäftande tätningsflänsen.



Bild 7: 2235.90 monteringsset fram

- Fäst ventilens skyddshylsa framför och bakom beklädnaden (t.ex. Rigips- eller Fermacellskiva) med kontramutter.
- Täta väggenomföringen på väggens framsida med den självhäftande tätningsflänsen.

Använda ventilen

- Öppna eller stäng ventilen med- eller moturs.
- Vid fasen innan putsning:
Använd ventilen via skyddskåpan.

3.2.2 Täthetskontroll

Installatören måste genomföra ett täthetskontroll innan idrifttagningen. Genomför det här provet på det färdigställda men ännu inte täckta systemet.

Beakta de allmänt erkända tekniska reglerna och gällande riktlinjer, se [☞ "Regelverk från avsnitt: Täthetskontroll" på sidan 7.](#)

Dokumentera resultatet.

3.3 Underhåll



OBS!

Informera din uppdragsgivare eller innehavaren av dricksvatteninstallationen att anläggningen måste underhållas med jämna mellanrum.

För drift och underhåll av dricksvatteninstallationer måste gällande riktlinjer beaktas, se [☞ "Regelverk från avsnitt: Underhåll" på sidan 7.](#)



Viega rekommenderar att armaturen utlöses och funktionen kontrolleras med jämna mellanrum.

3.4 Avfallshantering

Sortera produkten och förpackningen i respektive materialgrupper (t.ex. papper, metall, plast eller icke-järnmetaller) och avfallshandera enligt gällande nationella lagar.