

Bruksanvisning

Pressgun Picco-pressmakinet



Innehållsförteckning

1	Om den här bruksanvisningen	3
	1.1 Målgrupper	3
	1.2 Märkning av information	3
	1.3 Information om den här språkversionen	4
	1.4 Information om användningen av förkortade skrivsätt	4
2	Produktinformation	5
	2.1 Standarder och regelverk	5
	2.2 Säkerhetsanvisningar	5
	2.3 Avsedd användning	8
	2.3.1 Användningsområden	8
	2.4 Produktbeskrivning	8
	2.4.1 Översikt	8
	2.4.2 Tekniska data	9
	2.4.3 Funktionssätt	11
	2.4.4 Kontrollelement och indikeringar på pressmaskinen	11
3	Hantering	13
	3.1 Transport och förvaring	13
	3.2 Idrifttagning	14
	3.3 Genomföra pressning	15
	3.4 Åtgärda störningar	16
	3.5 Skötsel och underhåll	17
	3.5.1 Rengöra pressverktyg	17
	3.5.2 Genomföra kontroller	18
	3.5.3 Inspektion och underhåll	18
	3.6 Servicepartner	19
	3.7 Avfallshantering	21

1 Om den här bruksanvisningen

För det här dokumentet finns skyddade rättigheter, mer information finns på viega.com/legal.

1.1 Målgrupper

Informationen i den här anvisningen vänder sig till följande persongrupper:

- Värme- och sanitetsyrkesarbetare samt utbildade personer

För personer som inte har utbildningen eller kvalifikationen ovan är det inte tillåtet att montera, installera och eventuellt underhålla den här produkten. Den här begränsningen gäller inte för eventuell information om användningen.

Användningen av Viega-produkter måste göras enligt de allmänt erkända tekniska reglerna och bruksanvisningarna från Viega.

1.2 Märkning av information

Varnings- och informationstexter är avgränsade från den övriga texten och märkta med tillhörande piktogram.



FARA

Varnar för möjliga livsfarliga skador.



VARNING

Varnar för möjliga allvarliga skador.



IAKTTAG FÖRSIKTIGHET!

Varnar för möjliga skador.



OBS!

Varnar för möjliga materiella skador.



Extra information och tips.

1.3 Information om den här språkversionen

Den här bruksanvisningen innehåller viktig information om produkt- och systemval, montering och idrifttagning, samt om avsedd användning och, om det krävs, om underhållsåtgärder. Den här informationen om produkter, deras egenskaper och användningstekniker baseras på standarder som gäller just nu i Europa (t.ex. EN) och/eller i Tyskland (t.ex. DIN/DVGW).

Vissa avsnitt i texten kan hänvisa till tekniska föreskrifter i Europa/Tyskland. Dessa föreskrifter gäller som rekommendationer för andra länder, om det inte finns några motsvarande nationella krav där. Hithörande nationella lagar, standarder, föreskrifter, normer, lagar eller andra tekniska föreskrifter har förtur framför tyska/europeiska direktiv i den här anvisningen: Den angivna informationen är inte bindande för andra länder och områden och bör, som sagt, ses som ett stöd.

1.4 Information om användningen av förkortade skrivsätt

För att det ska bli enklare att läsa används följande förkortade skrivsätt i bruksanvisningen:

Viega systempressmaskin Pre-ssgun Picco	Pressmaskin
Viega systempressbackar	Pressbackar
Viega systempressringar	Pressringar
Viega systempressverktyg	Pressverktyg Kombination av t.ex.: <ul style="list-style-type: none"> ■ Pressmaskin och pressback ■ Pressmaskin med leddragback och pressring

2 Produktinformation

2.1 Standarder och regelverk

Efterföljande normer och regelverk gäller för Tyskland resp. Europa och skall ses som ett stöd.

Regelverk från avsnitt: Tekniska data

Giltighetsområde/information	Regelverk som gäller för Tyskland
Vibrationsemissionsvärde	EN 60745-1
Skyddsklasser	

2.2 Säkerhetsanvisningar



VARNING

Allmänna säkerhetsanvisningar för elverktyg

Läs alla säkerhetsanvisningar, anvisningar, bilder och tekniska data som finns på det här elverktyget. Försummelse att efterfölja anvisningarna nedan kan leda till elektrisk stöt, brand och/eller allvarliga personskador.

Begreppet "elverktyg" som användas i säkerhetsanvisningarna avser nätdrivna elverktyg (med elkabel) och batteridrivna elverktyg (utan elkabel).

Spara alla säkerhetsanvisningar och anvisningar för framtiden.

Arbetsplats säkerhet

- Håll arbetsområdet rent och ha god belysning. Oordning och ej upp-lysta arbetsområden kan leda till olyckor.
- Arbeta inte med elverktyget i explosiv miljö, där det finns brännbara vätskor, gaser eller damm. Elverktyg skapar gnistor som skulle kunna antända dammet eller ångorna.
- Håll barn och andra personer bort när elverktyget används. Blir du distraherad kan du tappa kontrollen över verktyget.

Elsäkerhet

- Elverktygets kontakt måste passa i uttaget. Använd inte adapterkontakter tillsammans med skyddsjordade elverktyg. Ej ändrade kontakter och passande uttag minskar risken för en elektrisk stöt.

- b) Undvik fysisk kontakt med jordade ytor såsom rör, element, spisar och kylskåp. Det finns en ökad risk från elektrisk stöt om kroppen är jordad.
- c) Håll elverktyg borta från regn och väta. Tränger vatten in i ett elverktyg ökar risken för en elektrisk stöt.
- d) Använd inte kabeln felaktigt för att bära eller hänga upp elverktyget eller för att dra ut kontakten från uttaget. Håll kabeln borta från värme, olja, vassa kanter eller verktygsdelar som rör sig. Skadade eller trassliga anslutningskablar ökar risken för en elektrisk stöt.
- e) Om du arbetar med ett elverktyg utomhus, använd endast förlängningskablar som också är lämpade för utomhusbruk. Att använda en förlängningskabel som är lämpad för utomhusbruk minskar risken för en elektrisk stöt.
- f) Om det inte går att undvika att använda elverktyget i fuktig miljö, använd en jordfelsbrytare. Att använda en jordfelsbrytare minskar risken för en elektrisk stöt.

Säkerhet för personer

- a) Var uppmärksam, var observant på vad du gör och var förständig när du arbetar med ett elverktyg. Använd inte elverktyg om du är trött eller är påverkad av droger, alkohol eller mediciner. Ett ögonblicks oakt-samhet när elverktyget används kan leda till allvarliga personskador.
- b) Använd personlig skyddsutrustning och alltid skyddsglasögon. Att använda personlig skyddsutrustning som dammskyddsmask, halksäkra skyddsskor, skyddshjälm eller hörselskydd, beroende på typ och användning av elverktyget minskar risken för personskador.
- c) Undvik oavsiktlig idrifttagning. Se till att elverktyget är avstängt innan du ansluter det till strömförsörjningen och/eller ansluter batteriet, tar upp verktyget eller bär det. Om du har fingret på brytaren när du bär elutrustningen eller ansluter verktyget påkopplat till strömförsörjningen kan detta leda till olyckor.
- d) Ta bort inställningsverktyg eller fast nyckel innan du kopplar på elverktyget. Ett verktyg eller en nyckel som befinner sig i en roterande verktygsdel kan leda till skador.
- e) Undvik onormal kroppshållning. Se till att du står stadigt och håll hela tiden balansen. Det gör att du kan kontrollera elverktyget bättre i oväntade situationer.
- f) Använd lämpade kläder. Använd inte vida kläder eller smycken. Håll håret, kläder och handskar bort från delar som rör sig. Löst sittande kläder, smycken eller långt hår kan fastna i delar som rör sig.
- g) Om dammsugare- och uppsamlingsanordningar monteras, se till att de är anslutna och används rätt. Användningen av en dammsugare kan minska risker från damm.

Användning och behandling av ett elverktyg

- a) Överbelasta inte verktyget. Använd det elverktyg som är avsett för arbetet. Med ett passande elverktyg arbetar du bättre och säkrare inom det angivna prestandaintervall.

- b) Använd inte elverktyg som har defekt strömbrytare. Ett elverktyg som inte längre går att sätta på eller stänga av är farligt och måste repareras.
- c) Dra ut kontakten från uttaget och/eller ta bort batteriet innan du gör verktygsinställningar, byter tillbehörsdelar eller lägger undan verktyget. Denna försiktighetsåtgärd förhindrar att elverktyget startar oavsiktligt.
- d) Förvara elverktyg som inte används utom räckvidd för barn. Låt inte personer använda verktyget om de inte är förtrodda med det eller inte har läst de här anvisningarna. Elverktyg är farliga om de används av oerfarna personer.
- e) Sköt elverktyget noggrant. Kontrollera om rörliga verktygsdelar fungerar felfritt och inte kärvar, om delar är avbrutna eller så skadade att elverktygets funktion påverkas negativt. Se till att skadade delar blir reparerade innan verktyget används. Många olyckor beror på dåligt underhållna elverktyg.
- f) Använd elverktyg, tillbehör, isättningstillbehör etc. enligt de här anvisningarna. Ta då hänsyn till arbetsförhållandena och arbetet som ska utföras. Användningen av elverktyg på annat sätt än den avsedda kan leda till farliga situationer.

Användning och behandling av elverktyget

- a) Ladda endast upp batterierna i laddare som rekommenderas av tillverkaren. För en laddare som är lämpad för en specifik typ av batteriet finns brandfara om laddaren används med andra batterier.
- b) Använd endast de avsedda batterierna i elverktygen. Användning av andra batterier kan leda till personskador och brandrisk.
- c) Håll batteriet som inte används borta från gem, mynt, nycklar, spik, skruv eller andra små metallföremål som skulle kunna förorsaka att kontaktorna överkopplas. Kortslutning mellan batterikontaktorna kan leda till brännskador eller brand.
- d) Vid felaktig användning kan vätska komma ut ur batteriet. Undvik kontakt med det. Spola av med vatten vid tillfällig kontakt. Om vätskan kommer in i ögonen, uppsök även läkare. Läckande batterivätska kan leda till hudirritationer eller brännskador.

Service

- a) Låt endast kvalificerad fackpersonal reparera elverktyget och då endast med originalreservdelar. Med detta säkerställs att verktygets säkerhet bibehålls.
- b) Om anslutningskabeln behöver bytas ut, ska detta utföras av tillverkaren eller någon officiell serviceverkstad för att undvika säkerhetsrisker.

2.3 Avsedd användning

2.3.1 Användningsområden

Viega systempressmaskin Pressgun Picco används för att pressa presskopplingar med hithörande rörledningssystem. I kombination med Viega pressbackar är pressverktyget lämpat för bearbetning av alla Viega sanitets- och värmeinstallationssystem upp till och med dimension 35.

2.4 Produktbeskrivning

2.4.1 Översikt

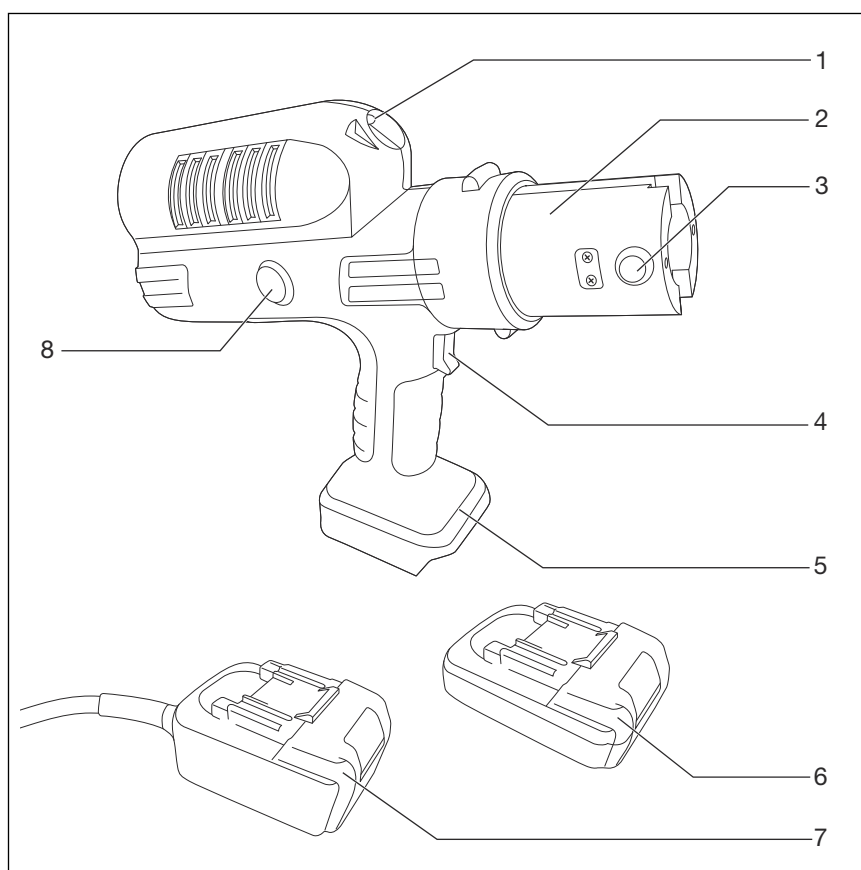


Bild 1: Översikt för maskinelementen

- 1 - LED-lampa
- 2 - Cylinderhuvud med pressbackfäste (roterbart 180°)
- 3 - Fästbult
- 4 - Startknapp
- 5 - Inskjutning för batteri eller nätdel
- 6 - Batteri (beroende på leveransomfattningen)
- 7 - Nätdel (beroende på leveransomfattningen)
- 8 - Knapp för manuell upplåsning

Leveransomfattning

Med hjälp av modellnumret framgår den exakta leveransomfattningen för din pressmaskin i tabellen nedan:


Modellnummer	2489.1	5389.1	2489.2
Pressgun Picco	x	x	x
Pressbacksats (dimensioner 15/22/28)	x	-	-
Pressbacksats Raxofix (dimensioner 16/20/25)	-	x	-
Litium-jon-batteri (18 V/2,0 Ah)	x	x	x
Batteriladdare (230 V/18 V)	x	x	x
Väska med hållare för nätdel	x	x	x
Bruksanvisning	x	x	x

2.4.2 Tekniska data

Produkten har följande tekniska data (riktvärden):

Pressmaskin

Nominell effekt	270 W
Spänning	18 V DC
Maskinövervakning	elektronisk
Ljudtrycksnivå	72 db (A)
Osäkerhet	3 db (A)
Vibrationsnivå	< 2,5 m/s ²
Osäkerhet (K)	1,5 m/s ²
Kraftöverföring	hydraulisk
Tryckkraft på kolven	24 kN
Påkopplingstid	maximalt tre pressningar per minut (≤ DN 28)
Vikt med batteri	2,6 kg

Det angivna vibrationsemissionsvärdet har uppmätts baserat på gällande riktlinjer och kan användas som jämförelse med andra elverktyg, se  ”Regelverk från avsnitt: Tekniska data” på sidan 5.

Uppgifter om vibrationsemissionsvärde (referenstid 8 h):

- definierar ett dagligt utlösningssvärde
 - > 2,5 m/s²
- dagligt exponeringsgränsvärde
 - max. 5 m/s²

Nätadel – beroende på leveransomfattningen

Nätdelen är en spänningsomvandlare, vilken omvandlar nätspänningen från 230 V växelström till 18 V likström. Anslut endast nätdelen med den medföljande anslutningskabeln till de gängse standarduttag.

Ingång	220–240 V AC
Toleransområde	±5 %
Frekvens	50–60 Hz
Utgång	18 V DC/max. 33 A
Mått (L x B x H)	124 x 78,5 x 73 mm
Vikt	1 kg
Kabellängd	4,95 m
Överhettningsskydd	100 °C/nätadel frångkopplad
Kortslutningssäker	45 A
Överbelastningsskydd	finns
Dubbel isolering	finns
Drifttemperatur	-10 °C till +60 °C
Förvaring	torr upp till 65 °C

Batteri – beroende på leveransomfattning

Batteriteknologi	Litiumjon
Kapacitet	18 V/2.0 Ah 18 V/4.0 Ah
Laddare	Originalladdare (Viega)
Uppladdningstid	45 min. (18 V/2.0 Ah) 60 min. (18 V/4.0 Ah)

Laddare – beroende på leveransomfattning

Ingång	120 V AC eller 230 V AC
Toleransområde	±10 V

Frekvens	50–60 Hz
Ingångsström	max. 1,0 A
Utgång	18 V DC
Batteriteknologi	Litiumjon
Vikt	0,73 kg
Mått (L x B x H)	153 x 142 x 94 mm

2.4.3 Funktionssätt

Pressgun Picco är en pressmaskin med elektrohydraulisk drivning. Pressning blir utlöst genom att man kopplar på och trycker på startknappen. Presshuvudet som flyttas hydrauliskt åker framåt in i pressbacken och stänger med en kraft på 24 kN. Därigenom pressas presskopplingen på rörledningen.

Pressgun Picco drivs med en spänning på 18 V DC. Spänningsförsörjningen görs antingen med ett batteri eller med en nätdel.

2.4.4 Kontrollelement och indikeringar på pressmaskinen

LED-indikering

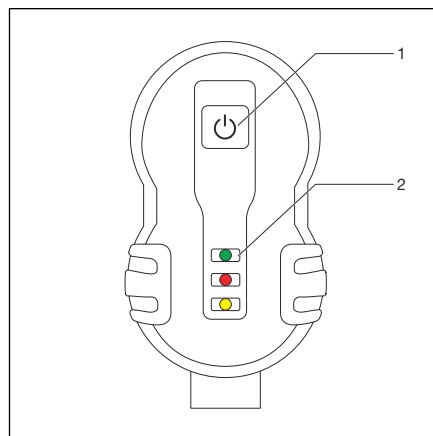


Bild 2: Kontrollelement på pressmaskinens framsida




- 1 - On/Off-knapp
- 2 - LED-indikering

För att undvika felmanövrering och säkerställa en felfri pressning övervakas pressmaskinen elektroniskt. Driftstatus eller en maskinstörning visas med lysdioder.

Följande övervakas:

- Fästbult
- Presstid
- Spänning/batterikapacitet
- Serviceintervall
- Drifttemperaturer

Lysdiodernas betydelse

LED	Status	Beskrivning
grön 	Blinkar	Låg batterinivå – ladda upp batteriet.
	Lyser	Maskinen är driftklar.
röd 	Blinkar	Maskinen är blockerad – skjut in fästbulten.
	Lyser	Utanför temperaturintervallet (-5 °C – 50 °C)
gul 	Blinkar	30.000 pressningar uppnått/överskridet – säkerhetsfrånkoppling efter ytterligare 2.000 pressningar
	Lyser	Maskinen är blockerad – defekt maskin eller 32.000 pressningar uppnått.

On/Off-knapp

På On/Off-knappen sätter man på och stänger av pressmaskinen.

Håll On/Off-knappen intryckt för att göra en funktionskontroll av LED-indikeringen.



Pressmaskinen stängs av automatiskt efter tio minuter om den inte används när den är påkopplad.

Knapp för manuell upplåsning

Om spänningsförsörjningen bryts under pressningen kan presshuvudet köras tillbaka till utgångsläget igen med knappen för manuell upplåsning.

Roterbart cylinderhuvud

Pressbackfästet i främre delen av cylinderhuvudet kan roteras 180° och gör på så vis en flexibel pressbackriktning mot presstället möjligt.

3 Hantering

3.1 Transport och förvaring



OBS! **Transportera och lagra batteri**

Beakta transport- och lagringsföreskrifterna från tillverkaren.



FARA **Klämfara!**

Det finns fara att klämma fingrarna och händerna.

- Förvara pressmaskinen utom räckvidd för barn och obehöriga personer.

Beakta följande information om transport och lagring av pressmaskinen:

- Frånskilj pressmaskinen från spänningsförsörjningen.
- Lagra pressmaskinen torrt och frostfritt i den medföljande väskan.



Litium-jon-batteriet får full kapacitet efter ca. fem kompletta laddnings-/urladdningscykler.

Skydda pressmaskin och tillbehör mot följande yttre påverkan:

- Stötar
- Väta och fuktighet
- Damm och smuts
- Frost och extrem värme
- Kemikalielösningar och -ångor

Pressmaskinen har ett brett EMC-skydd. Om trots detta elektromagnetiska vågor skulle koppla från pressmaskinen, frånskilj kort maskinen från spänningsförsörjningen. Störningen är som regel åtgärdad. Åtgärda i annat fall de störande källorna.

3.2 Idrifttagning



FARA **Fara genom elektrisk ström**

En elektrisk stöt kan leda till brännskador och allvariga skador och även till dödsfall.

- Kontrollera att elkabeln är i felfritt skick innan du börjar använda nätdelen.
- Dra ut nätkontakten innan du tar bort nätdelen från pressmaskinen.
- Ställ inte ner pressmaskinen på vått underlag när nätdelen är ansluten till elnätet.

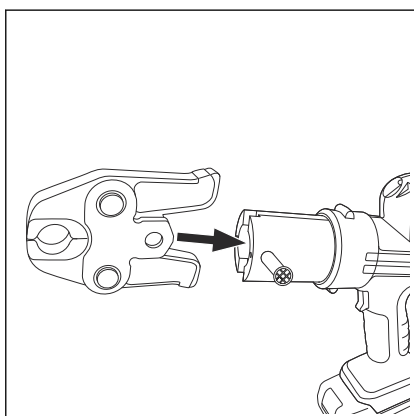
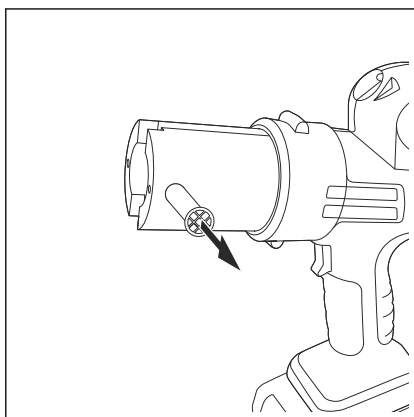


IAKTTAG FÖRSIKTIGHET! **Klämrisk att använda pressmaskinen utan pressback.**

Om ingen pressback är isatt kan fingrarna klämmas i pressmaskinens riskområde.

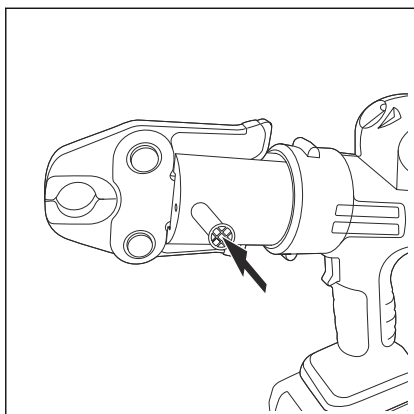
- Använd inte pressmaskinen utan isatt pressback.
- Håll inte fingrarna i riskområdet.

- Kontrollera innehållet i leveransen.
- Sätt i nätdelen eller det fullt uppladdade litium-jon-batterier i hållaren på handtaget.
- Dra ut fästbulten på pressbacksfästet.



- Sätt in pressbacken i pressbacksfästet på cylinderhuvudet.

INFO! Bilderna visas som exempel hur en pressback används. Leddragbackar kan användas på samma sätt.



- Skjut in fästbulten till anslag.
- Tryck på On/Off-knappen.
- Den gröna LED:en lyser. Pressmaskinen är driftklar.

3.3 Genomföra pressning



IAKTTAG FÖRSIKTIGHET! **Skaderisk genom felaktig manövrering**

Det finns fara att klämma fingrarna och händerna.

- Starta inte pressmaskinen utan isatt pressback.
- Ta inte i området för presshuvudet som åker framåt och bakåt vid pressningen.
- Håll fast pressmaskinen både i handtaget och i pressmaskinhuvudet för att manövreringen ska vara säker.



OBS! **Sakskador genom skadade pressbackar**

Att använda en skadad, felaktigt dimensionerad eller sliten pressback kan leda till felaktig pressning.

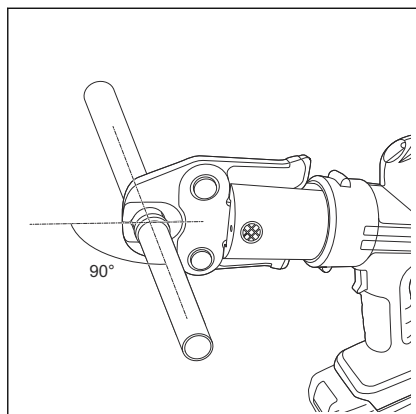
- Kontrollera om pressbacken har synliga skador innan den används.
- Använd endast felfria pressbackar med passande storlek.



Pressbacken måste kunna stänga korrekt vid pressningen.

- Se till att det finns tillräckligt med plats på presstället.
- Håll presskonturen och området kring presstället fritt från smuts.

Förutsättningar:



- Pressmaskinen är driftklar, grön LED lyser.
- En pressback är korrekt isatt.
- Kontrollera om presskopplingens nominella diameter överens-tämmer med pressbackens nominella diameter.
- Sätt på pressmaskinen med pressbacken korrekt och i rätt vinkel mot rörexeln på presskopplingen.
- Tryck på startknappen tills det automatiska förloppet börjar.
 - När pressmaskinen skapar presskraft, genomför den press-ningen automatiskt och fullständigt från den här punkten, dvs. till den kompletta pressningen har utförts.
- Efter att presshuvudet har åkt tillbaka helt har pressningen avslutats. Öppna pressbacken och lossa den från presskopplingen.



Om strömmen skulle brytas under pressningen, tryck på knappen för manuell upplåsning så att presshuvudet åker tillbaka till utgångsläget. Därefter måste det ej fullständigt pressade anslutningshuvudet tas bort från installationen och en ny användas.

Avbryta pressningen

Så länge presshuvudet inte har berört pressbacken och ingen presskraft har skapats avbryter man enkelt pressningen genom att släppa startknappen.

Tryck sedan på knappen för manuell upplåsning och sätt presshuvudet i utgångsläge igen.

Om maskinen är i det automatiska förloppet går det endast att avbryta pressningen genom att man trycker på knappen för manuell upplåsning.

3.4 Åtgärda störningar

Kontrollera följande felkällor vid driftsstörningar:

Störning	Orsak	Åtgärd
Ingen pressning blir utlöst när man trycker på startknappen.	Pressmaskinen är inte påkopplad.	Tryck på On/Off-knappen. Den gröna LED:en lyser.
	Batteriet är för svagt.	Ladda upp batteriet helt.
	Batteriet eller nät-delen är inte korrekt isatt.	Kontrollera att det sitter korrekt i hållaren.

Störning	Orsak	Åtgärd
	Nätdelens elkabel är inte ansluten till elnätet.	Anslut till spänningsförsörjningen.
	Spänningsförsörjningen är inte korrekt.	lordningställ spänningsförsörjning enligt tillverkarens information.

Kontakta en auktoriserad serviceverkstad om pressmaskinen inte startar efter att åtgärderna ovan har genomförts (☞ *Kapitel 3.6 "Servicepartner" på sidan 19*).

3.5 Skötsel och underhåll

Verktygen utsätts för naturligt slitage, därför måste verktygen rengöras med jämna mellanrum. Underhåll/service av verktygen måste utföras av auktoriserade servicepartner till Viega. Om detta se ☞ *Kapitel 3.5.3 "Inspektion och underhåll" på sidan 18*.

3.5.1 Rengöra pressverktyg

Pressmaskin



OBS! **Skador genom vätskor**

Se till att det aldrig kommer in vätskor inuti pressmaskinen. Doppa inte ner pressmaskinen i vätskor.

Förutsättningar:

- Pressmaskinen är spänningsfri (frånskild från nätet eller batteriet borttaget).
- Ingen pressback är isatt.
- Torka av pressmaskinen med en lätt fuktad trasa.
- Rengör backarna på pressbackarna och behandla sedan med serviceolja (artikelnummer 667 924).

Pressbackar och pressringar

- Ta bort smuts och metallrester från pressbacken eller pressringen.
- Ta bort avlagringarna i presskonturen (t.ex. med Viega rengöringsduk, artikelnummer 104 412).
- Behandla lederna och de rörliga komponenterna med serviceolja (artikelnummer 667 924).
- Spruta sedan in pressbacken eller pressringen med serviceoljan (artikelnummer 667 924) och eftertorka med en luddfri trasa efter en kort inverkningstid.

3.5.2 Genomföra kontroller

Genomför kontroller med jämna mellanrum för störningsfri drift:

- Kontrollera pressbackarnas och pressringarna pressgeometri om det finns skador eller synligt slitage efter varje användning.
- Kontrollera att pressbackarna och pressringarna går lätt.
- Kontrollera att alla pressbackar och pressringar har funktionsduglig status genom en provpressning med isatt presskoppling. Endast om pressbacken stängs helt har pressningen gjorts felfritt.

Kontakta en auktoriserad servicepartner vid störningar.

3.5.3 Inspektion och underhåll

Pressmaskin

Funktionssäkerheten, samt den varaktiga tätheten för Viega presskopplingssystem beror i hög grad på funktions- och driftssäkerheten för Viega systempressverktyg, dvs. Viega pressmaskin plus Viega systempressback, -ring, -kedja och leddragback. Viega systempressverktyg har särskilt utvecklats för bearbetning av Viega presskopplingssystem och avstämde efter dem. Viega kontrollerar inte om dessa systempressverktyg kan användas för att pressa system från andra tillverkare. I synnerhet går det inte att göra några uttalanden om varaktigt täta anslutningar kan göras i det här fallet.



OBS!

Genomför inte några reparationsarbeten själv, utan överlåt det här arbetet till en auktoriserad servicepartner.

Serviceindikering på maskinen

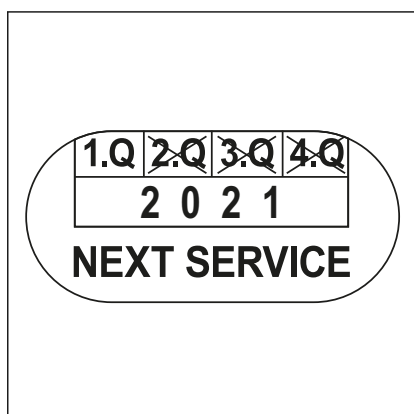
gul LED	Orsak	Följder
Blinkar	30.000 pressningar genomförda	Säkerhetsfrånkoppling görs efter ytterligare 2.000 pressningar.
Lyser	32.000 pressningar genomförda	En säkerhetsfrånkoppling görs genom den elektroniska övervakningen. Skicka maskinen för inspektion och underhåll till din närmsta servicepartner.

Serviceintervall

Hydraulolja åldras naturligt. Viega rekommenderar att inspektion och underhåll genomförs minst med fyra års mellanrum.

Vid ett maskinfel spärras pressmaskinen automatiskt genom den elektroniska övervakningen. Ta kontakt med en auktoriserad servicepartner.

Pressbackar och pressringar



På Viega systempressbackar och systempressringar finns en dekal med nästa återkommande servicetid (t.ex. kvartal 1 år 2021). Respektera underhållstiderna för att kunna garantera säkerhet och funktion.

3.6 Servicepartner

Kontakta servicepartnern i ditt land för att underhåll och reparation av Viega systempressverktyg.

Landskod	Företag	Adress/kontakt
A	König & Landl GmbH	Döblinger Hauptstrasse 15, 1190 Wien +43 (1) 4797484-13 / sth@koenig-landl.at
AUS	Nepean Boltmaster Pty Ltd ABN	42 Borec Rd, Penrith NSW 2750 +61 (2) 4722 3034 / warren@nepbolt.com.au
	Allied Power Tools Pty. Ltd.	12/76 Rushdale St, Knoxfield, VIC 3180 +61 (3) 9764 2911/ alliedservice@aanet.com.au

Landskod	Företag	Adress/kontakt
B	OMICRON-Benelux bvba	Grote Steenweg 116, 3454 Rummen-Geetbets +32 (11) 58 43 50 / rudy.massa@omicron-weldingtechnology.com
CN	德房家(中国)管道系统有限公司	无锡市锡山区万全路 30 号平谦国际现代产业园 P 栋 400 0688 668/ Dong.ji@viega.cn
	Viega (China) Plumbing Systems Co., Ltd.	Building P, Pingqian International Modern Industrial Park, No. 30 Wanquan Road, Xishan District, Wuxi, China (214107) 400 0688 668/ Dong.ji@viega.cn
CZ / SK	Mátl & Bula, spol. s r.o.	Stará pošta 750, 664 61 Rajhrad u Brna +420 547 424 424 / info@matl-bula.cz
D	Hans-Joachim Voigt & Sohn	Nordlichtstrasse 48/50, 13405 Berlin +49 (30) 413 4041 / m.sturtz@voigt-und-sohn.de
	Hamburger-Hochdruck-Hydraulik GmbH	Billwerder Billdeich 601c, 21033 Hamburg +49 (40) 7511 900 / Service@HHHydraulik.com
	Hamburger-Hochdruck-Hydraulik GmbH – Süd	Neue Gautinger Str. 21, 82110 Germering, +49 (89) 130 111 03 / Service@HHHydraulik.com
DK	Scherer's Elektro ApS	Resenbrovej 4, 2610 Rodovre +45 (44) 843738 / Steffen@scherers-elektro.dk
E	Tecno Izquierdo S.L.	Avda. del Manzanares 222, 28026 Madrid +34 (914) 759158 / tecno.izquierdo@telefonica.net
F	PLASTIPRO	245 boulevard de l'Europe, 62118 Monchy-le-Preux +33 (361) 47 40 45 / contact@sarl-plastipro.fr
FN	Sähköhuolto Tissari Oy	Pojjutie 3, 70460 Kuopio + 358 (17) 26 48 500 / osmo.tissari@sht.fi
GR	Ergon Equipment A.E.T.E.	102 Kleisthenous & Papafiessa Str, 153 44 Athens +30 (210) 604945 4 / astathis@ergon.com.gr
I	Elmes KG	Via Artigianale Nord, 6, 39044 Neumarkt +39 (0471) 813399 / info@elmes.it
I	O.R.E. s.r.l.	Via Sassonia, 16/G, 47900 Rimini +39 (0541) 741003 / info@oreutensili.com
JP	Toyo Kiko Inc.	717-5 Shimokuya-machi, 378-0061 Numata-shi +81 (278) 24 41 77 / r.adachi@toyo-fit.co.jp
NO	Grønvold Maskinservice A/S	Brobekkveien 104 A, 0613 Oslo +47 (23) 05 06 40 / Terje@gronvoldmaskin.no
NL	MG Service	Canadabaan 2, 5388 RT Nistelrode +31 (412) 617 299 / info@mgservice.nl

Landskod	Företag	Adress/kontakt
RU	KONTURS-SDM	Московская область, Солнечногорский район, Ленинградское шоссе, 34 км., стр. 15 (полигон МАДИ) +7 (499) 702-45-88 / remont@konturs-sdm.ru
S	AB Lindströms Elverkstad	Propellervägen 7, 39241 Kalmar +46 (48) 018877 / Fredrik.Greiff@lindstroms-elverkstad.se
UK	MEP LLA Glasgow - Depot 190	Unit K, Ashley Drive Bothwell, G71 8BS Glasgow +44 (1698) 740047 / angela.hepburn@vpplc.com
	Broughton Plant Hire	Unit 10, Trade City, Ashton Road, RM3 8UJ Romford, Essex +44 (1708) 383350 / steve@mbroughtonltd.co.uk

3.7 Avfallshantering

Skicka pressmaskinen till närmaste servicepartner för miljövänlig avfallshantering eller lämna in den till ett återvinningsföretag. Pressmaskiner får inte avfallshanteras som skrot eller kastas i hushållsavfallet.



Viega A/S
info@viega.se
viega.se

SE • 2022-08 • VPN180564

