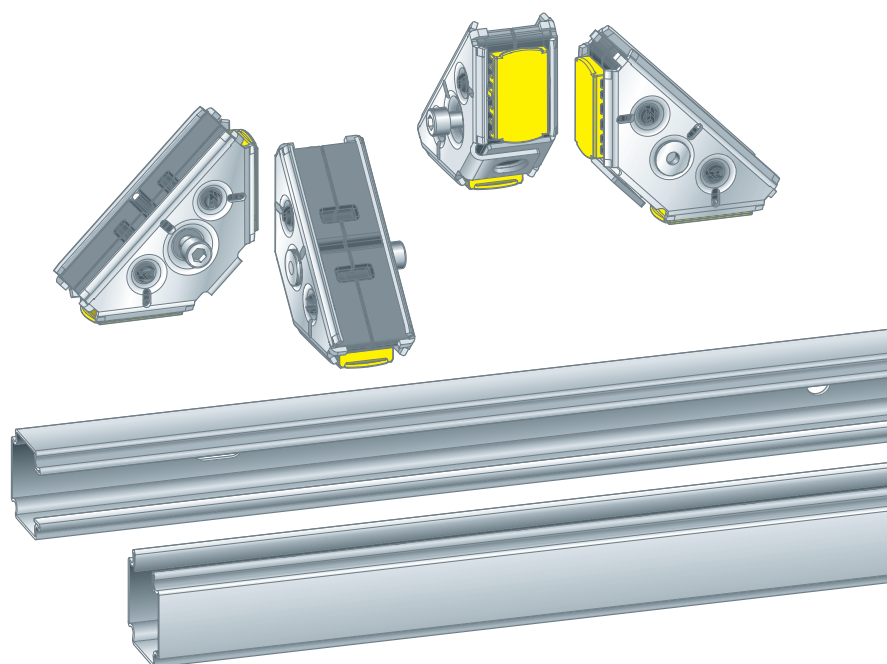


## Bruksanvisning

# Prevista Dry Plus



för att skapa en halvhög eller rumshög skiljevägg eller en installationsväggkonstruktion

**System**  
Prevista Dry Plus

**Konstruktionsår (från)**  
03/2019

**viega**

# Innehållsförteckning

<b>1</b>	<b>Om den här bruksanvisningen</b>	<b>3</b>
	1.1 Målgrupper	3
	1.2 Märkning av information	3
	1.3 Information om den här språkversionen	4
<b>2</b>	<b>Produktinformation</b>	<b>5</b>
	2.1 Standarder och regelverk	5
	2.2 Avsedd användning	5
	2.2.1 Användningsområden	5
	2.2.2 Användning av komponenter	5
	2.3 Produktbeskrivning	6
	2.3.1 Översikt	6
	2.3.2 Inbyggnadsvarianter	6
	2.4 Alternativt tillbehör	20
<b>3</b>	<b>Hantering</b>	<b>22</b>
	3.1 Monteringsinformation	22
	3.1.1 Monteringsvillkor	22
	3.1.2 Bearbetningsregler	23
	3.1.3 Material och verktyg som behövs	25
	3.1.4 Inbyggnadsmått	26
	3.2 Montering	31
	3.2.1 Kapa skenor	31
	3.2.2 Montera vägg- och golvskenor	31
	3.2.3 Montera skenkoppling	35
	3.2.4 Avslutande arbeten	37
	3.3 Avfallshantering	43

# 1 Om den här bruksanvisningen

För det här dokumentet finns skyddade rättigheter, mer information finns på [viega.com/legal](http://viega.com/legal).

## 1.1 Målgrupper

Informationen i den här anvisningen vänder sig till följande grupper av personer:

- Värme- och sanitetsyrkesarbetare eller andra utbildade personer
- Snickare inomhus

För personer som inte har utbildningen eller kvalifikationen ovan är det inte tillåtet att montera, installera och eventuellt underhålla den här produkten. Den här begränsningen gäller inte för eventuell information om användningen.

Installationen av Viega-produkter måste ske enligt de allmänt erkända tekniska reglerna och bruksanvisningarna från Viega.

## 1.2 Märkning av information

Varnings- och informationstexter är avgränsade från den övriga texten och märkta med tillhörande piktogram.



### **FARA**

Varnar för möjliga livsfarliga skador.



### **VARNING**

Varnar för möjliga allvarliga skador.



### **IAKTTAG FÖRSIKTIGHET!**

Varnar för möjliga skador.



### **OBS!**

Varnar för möjliga materiella skador.



Extra information och tips.

### 1.3 Information om den här språkversionen

Den här bruksanvisningen innehåller viktig information om produkt- och systemval, montering och idrifttagning, samt om avsedd användning och, om det krävs, om underhållsåtgärder. Den här informationen om produkter, deras egenskaper och användningstekniker baseras på standarder som gäller just nu i Europa (t.ex. EN) och/eller i Tyskland (t.ex. DIN/DVGW).

Vissa avsnitt i texten kan hänvisa till tekniska föreskrifter i Europa/Tyskland. Dessa föreskrifter gäller som rekommendationer för andra länder, om det inte finns några motsvarande nationella krav där. Hithörande nationella lagar, standarder, föreskrifter, normer eller andra tekniska föreskrifter har förtur framför tyska/europeiska direktiv i den här anvisningen: Den angivna informationen är inte bindande för andra länder och områden och bör, som sagt, ses som ett stöd.



## 2 Produktinformation

### 2.1 Standarder och regelverk

Efterföljande normer och regelverk gäller för Tyskland resp. Europa och skall ses som ett stöd.

Regelverk från avsnitt: Användningsområden/monteringsvillkor

Giltighetsområde/information	Regelverk som gäller för Tyskland
Lämpade murade väggar	EN 1996-1-1
Lämpade väggar i betong	DIN 1045

### 2.2 Avsedd användning

#### 2.2.1 Användningsområden

Prevista Dry Plus-systemet är avsett för att skapa installations- eller mellanväggskonstruktioner i del- eller rumshöjd.

#### 2.2.2 Användning av komponenter

Till Prevista Dry Plus-systemet hör:

- Monteringsskenor
- Skenkoppling
- Moduler
- Prevista Dry-element
- Armaturrållare
- Prevista Dry Plus-stans
- Tillbehör
- Installationsväggspaneler

Prevista Dry Plus-skenorna och Prevista Dry Plus-skenkopplingarna är grunden för montering av installations- eller mellanväggskonstruktionen. Dessa två komponenter är samordnade med varandra.

Med undantag för monterings-skenorna innehåller det kompletta Prevista Dry Plus-paketet alla nödvändiga komponenter för att kunna montera den önskade storleken flexibelt och oberoende av eventuella ojämnheter i väggarna.

Information om valfria tillbehör finns i Viega-produktkatalogen.

Felfri funktion garanteras endast i kombination med Viega-originaldelar.

Se ↗ ”Beräkning av materialbehov” på sidan 25 för korrekt beräkning av materialbehov.

## 2.3 Produktbeskrivning

### 2.3.1 Översikt

#### Leveransomfång komplett paket

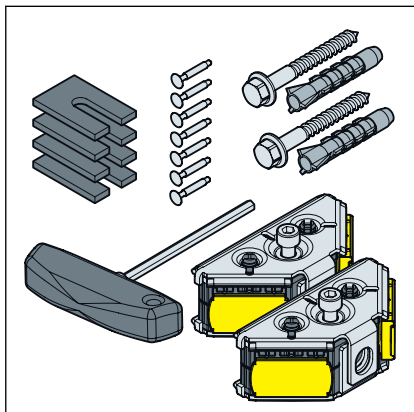


Bild 1: Komplet paket

Paketet innehåller:

- Prevista Dry Plus-anslutningsstycke
- Fästmaterial för monteringskenan
- Utjämningsmaterial för ojämna väggar och golv
- Skruvar (självbordrande) för gipsskivor

Komplett paket finns för ytor på 1, 3, 5 och 10 m<sup>2</sup> som kan plankbe-  
läggas.

#### Monteringskena

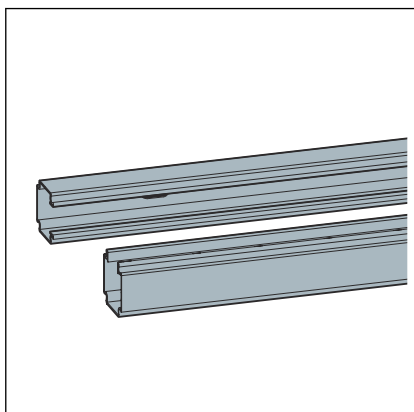


Bild 2: Monteringskena

Monteringskenan av galvaniserat stål är 5 cm lång, öppen på en sida och har hål för vägg- och golvmontering med avstånd på 30 cm.

#### Modul och element

Till systemet hör olika moduler och element som kan integreras i skensystemet. Modulen har en bredd på 420 mm.

### 2.3.2 Inbyggnadsvarianter

Du kan välja att montera installationsväggskonstruktionen direkt på den önskade platsen eller att förmontera den. Konstruktionen kan monteras på önskad plats med hjälp av Prevista Dry Plus-väggvinkeln. Se specifikationerna i detta kapitel.



Observera de angivna minimi- och maxmått för alla installationsvarianter.

## Halvhög installationsvägg

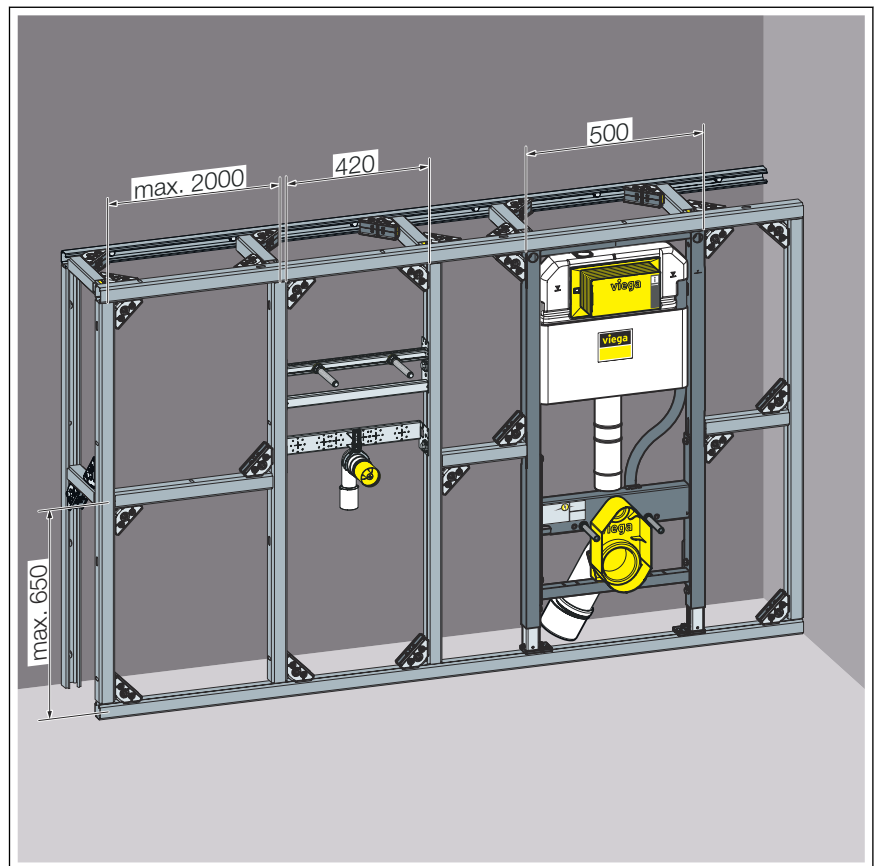


Bild 3: Inbyggnadsmått halvhög installationsvägg

## Takhög installationsvägg

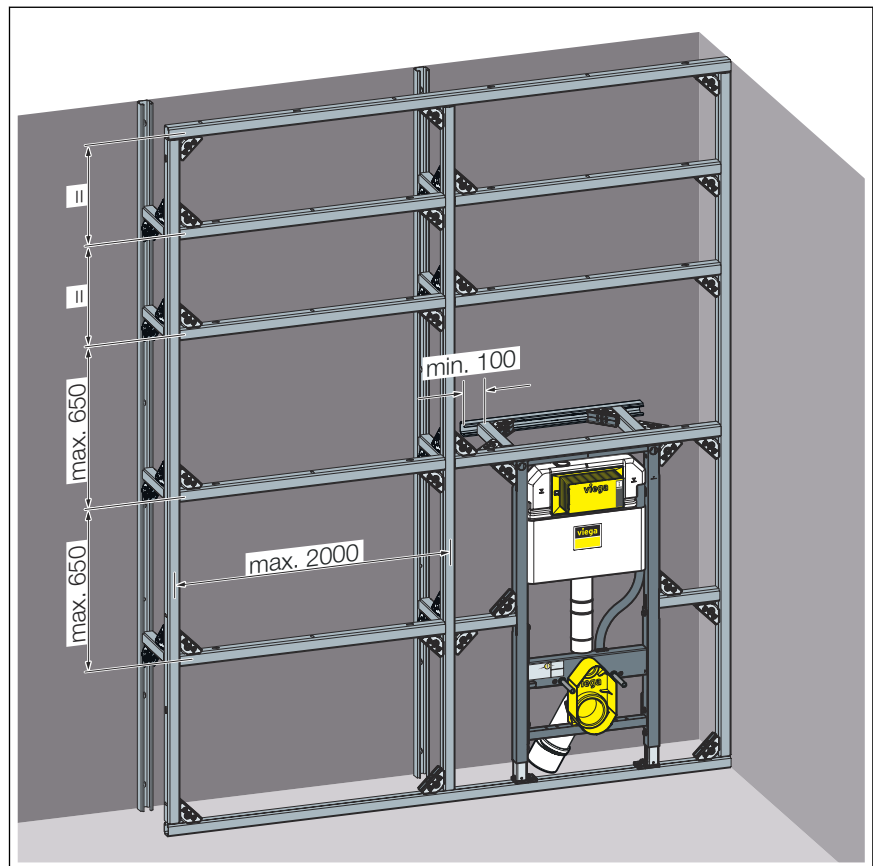


Bild 4: Inbyggnadsmått takhög installationsvägg

## Barriärfri montering

Vid användning av stödarmar för tillgänglighetsanpassade toaletter inverkar större krafter på installationsväggkonstruktionen. Dessa krafter tas upp av de ytterligare fästelementen (modell 8570.32).

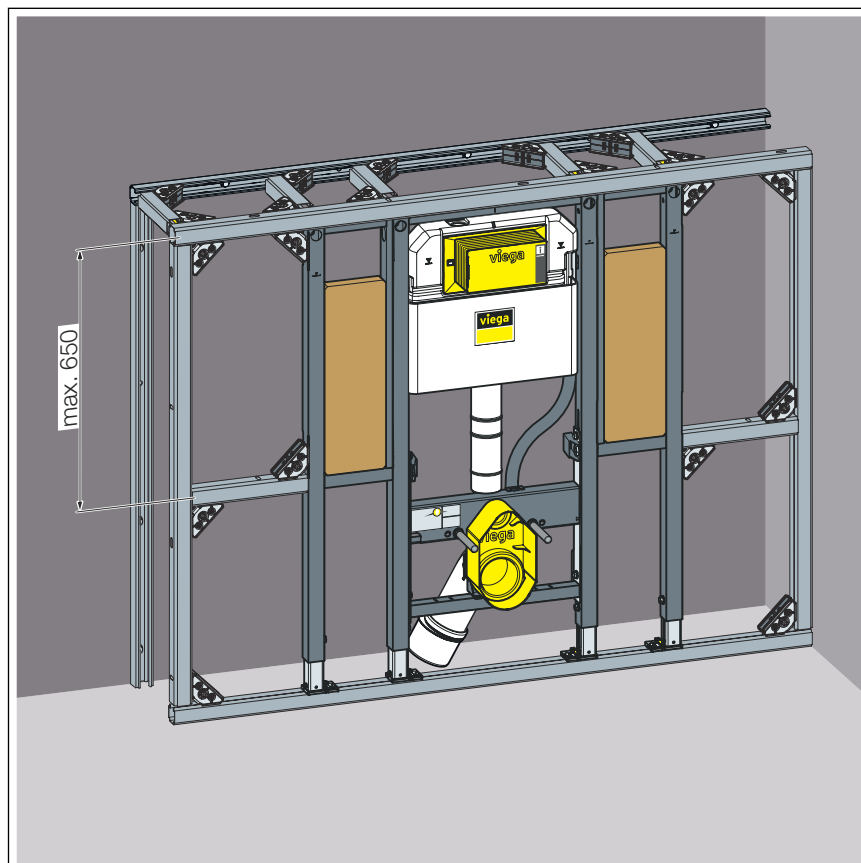
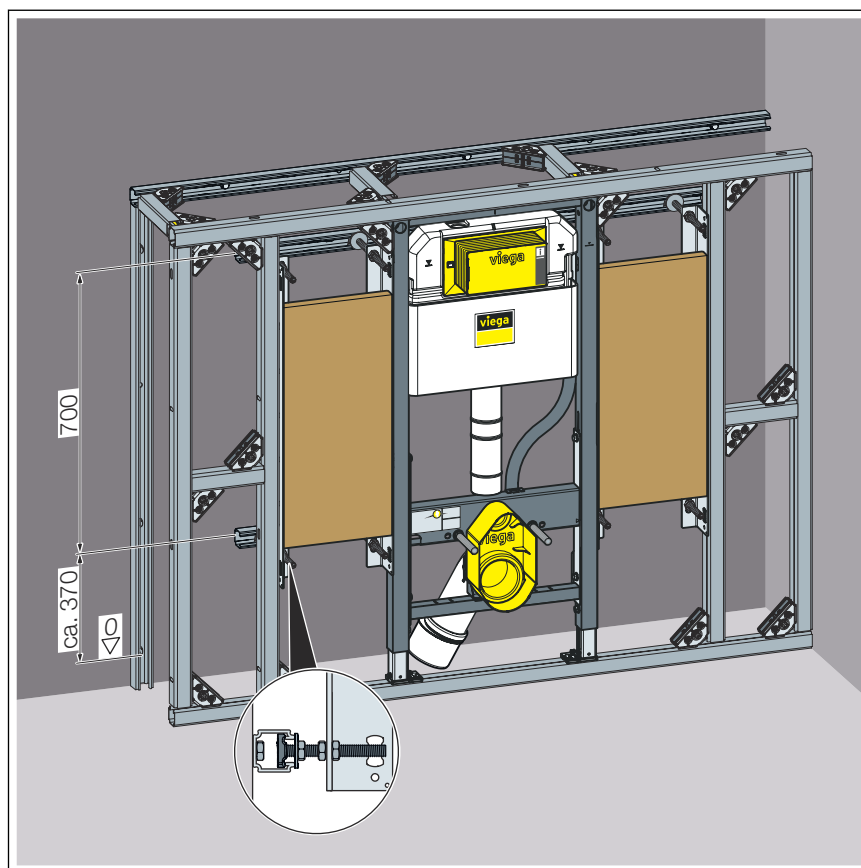


Bild 5: Barriärfri montering, variant 1



**Bild 6: Barriärfri montering, variant 2**

Fästelementet har fästen som kan monteras direkt på monteringskenan vid tillverkning. Med den här varianten behövs ingen ytterligare vertikal skena framtill. Ytterligare två vågräta skenor fästs på väggen.

## Hörnmontering

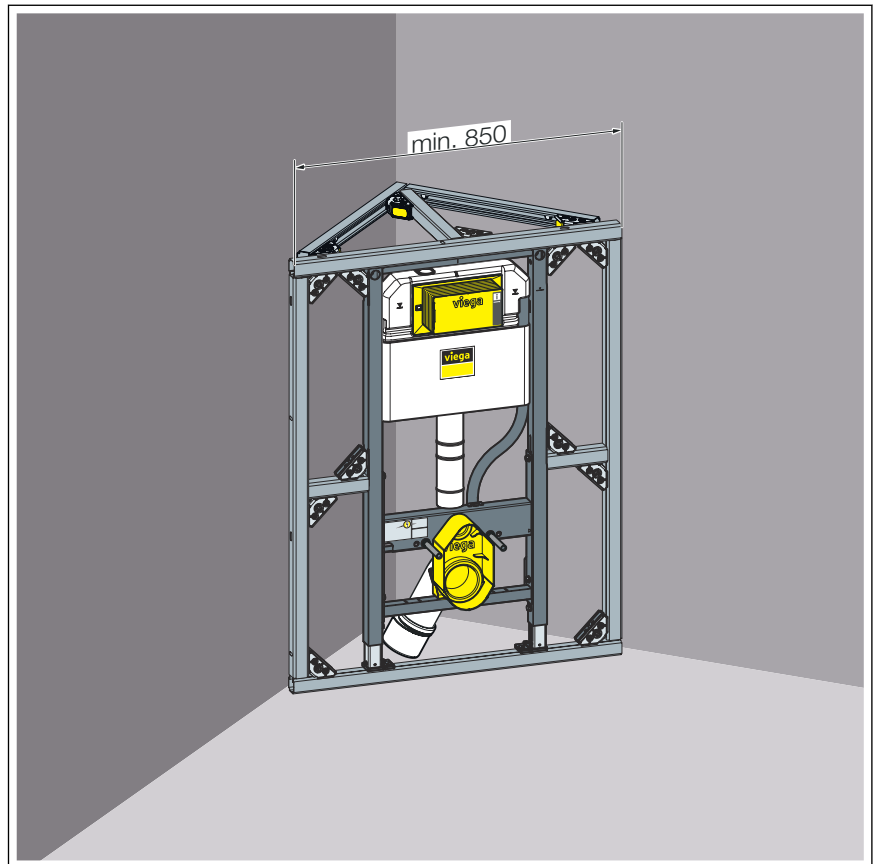
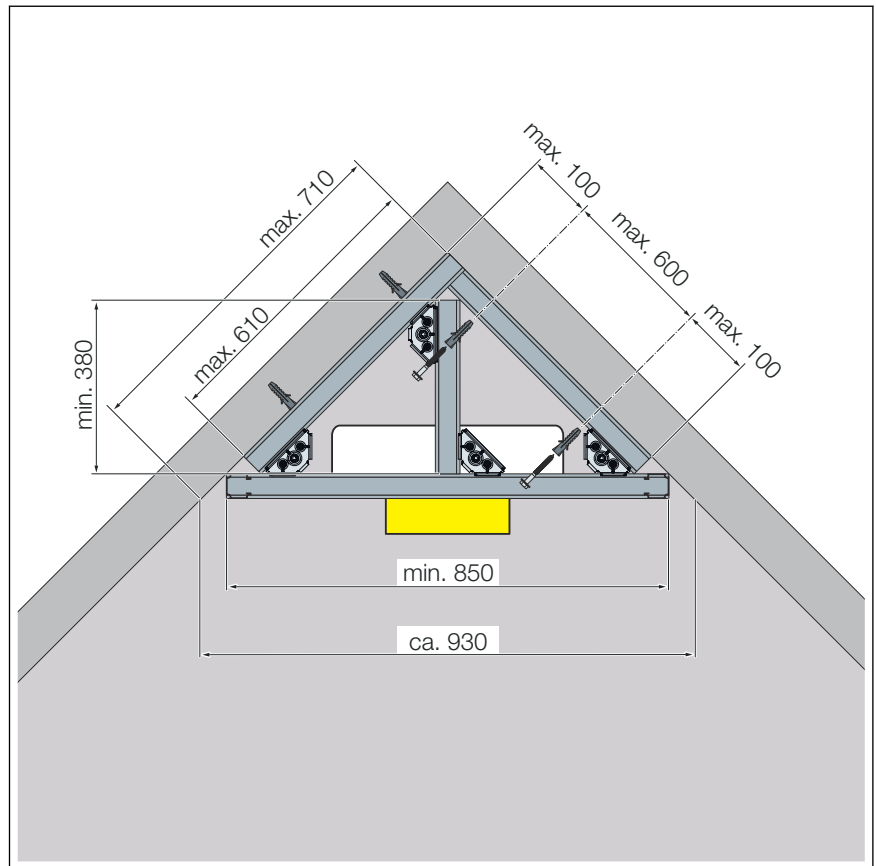


Bild 7: Inbyggnadsmått hörnmontering



**Bild 8: Inbyggnadsmått hörnmontering**



## Halvhög rumsavdelare ansluten på en sida

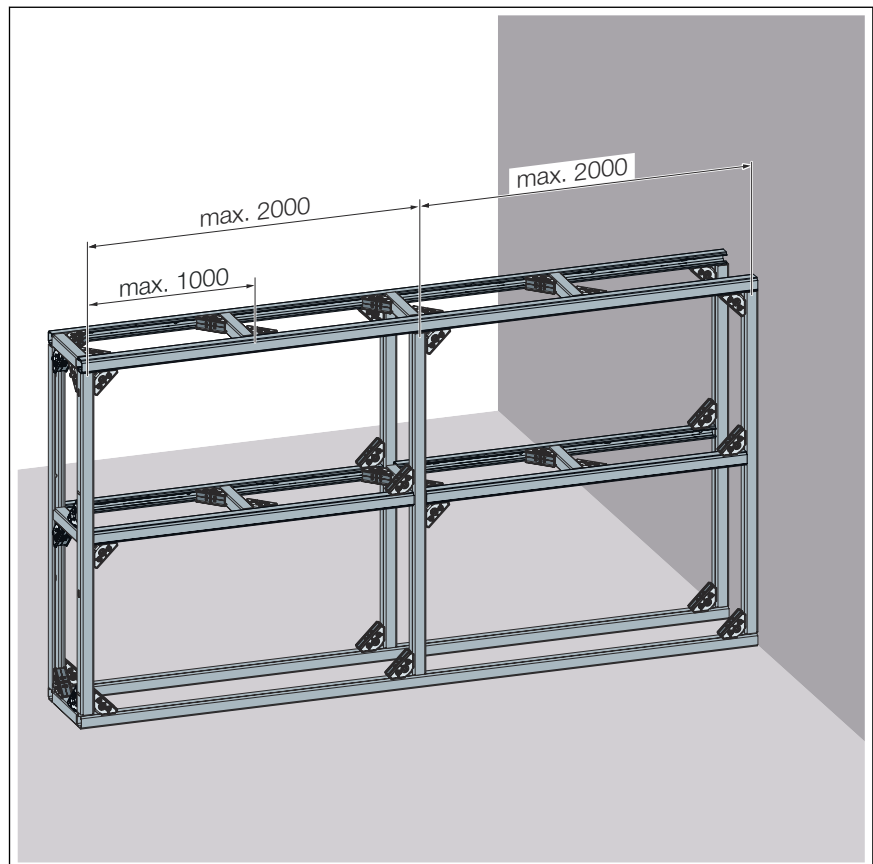


Bild 9: Inbyggnadsmått, halvhög rumsavdelare (ansluten på en sida)

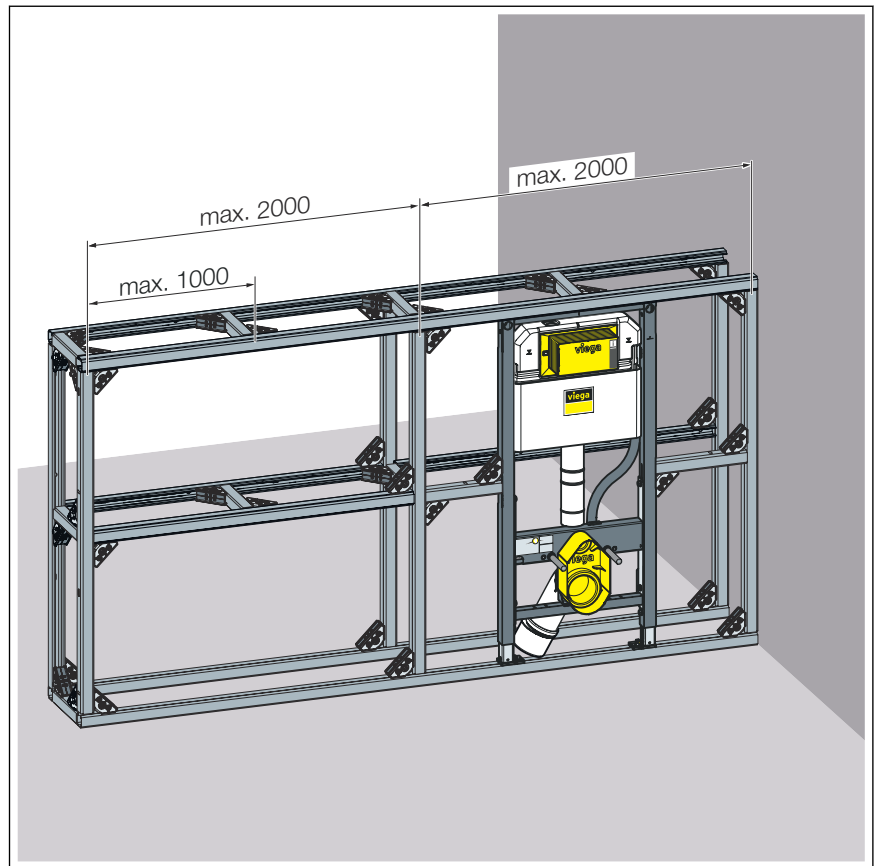


Bild 10: Inbyggnadsmått, halvhög rumsavdelare med element (ensidigt ansluten)

Halvhög, fristående rumsavdelare

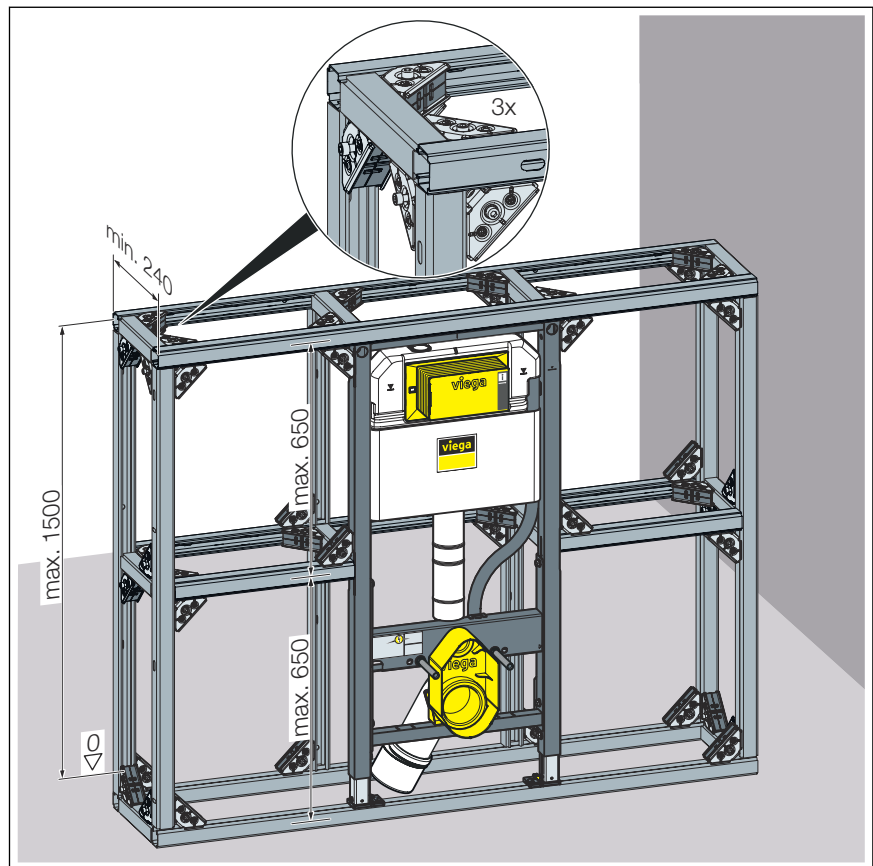


Bild 11: Inbyggnadsmått, halvhög rumsavdelare (fristående)

## Låg bygghöjd

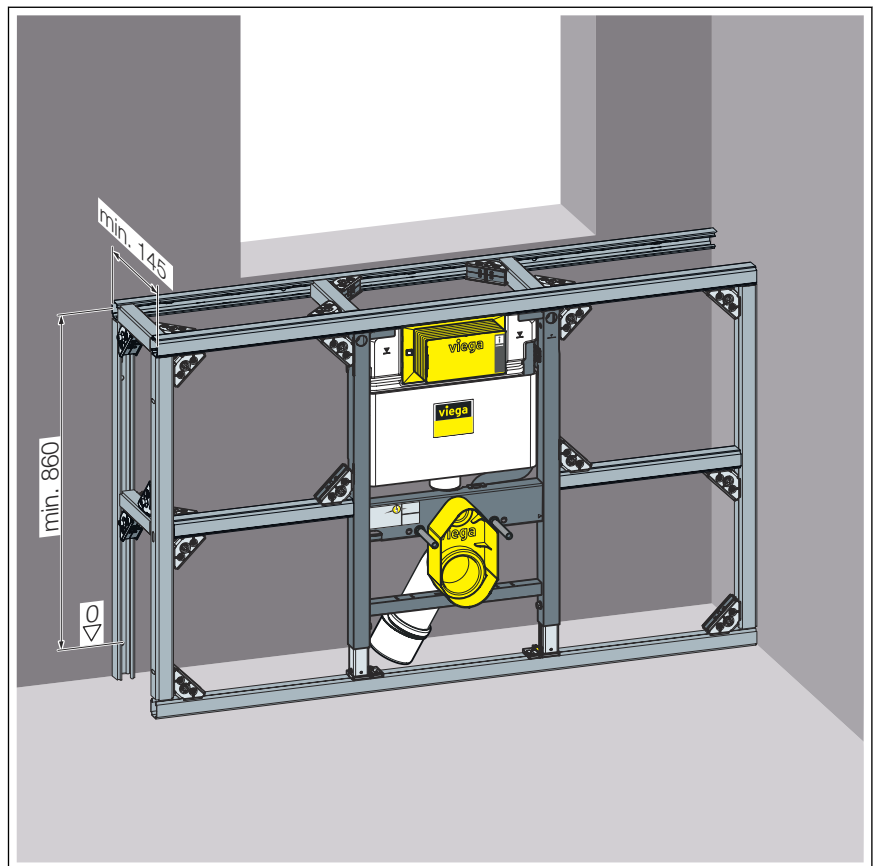


Bild 12: Inbyggnadsmått låg bygghöjd (aktivering framifrån)

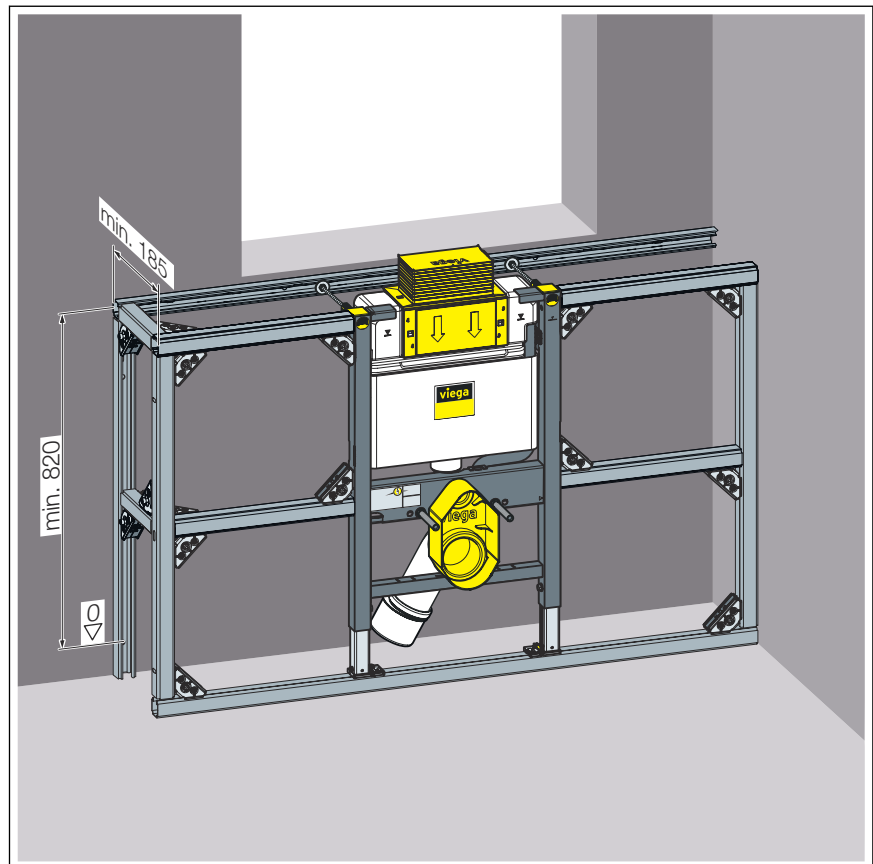
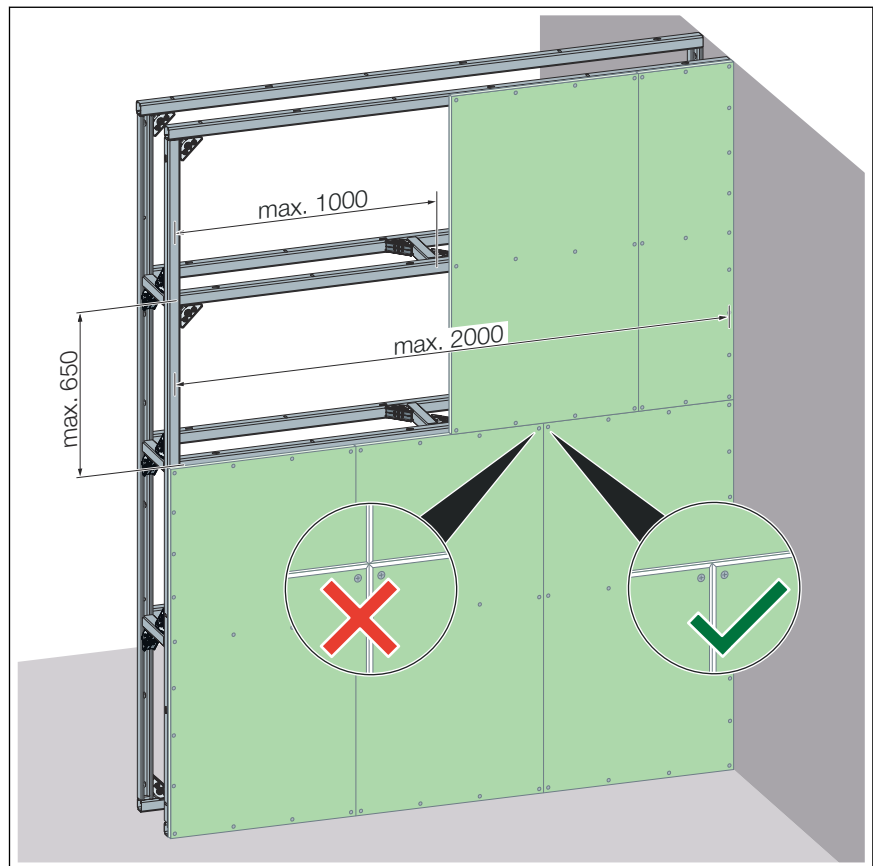


Bild 13: Inbyggnadsmått låg bygghöjd (aktivering ovanifrån)



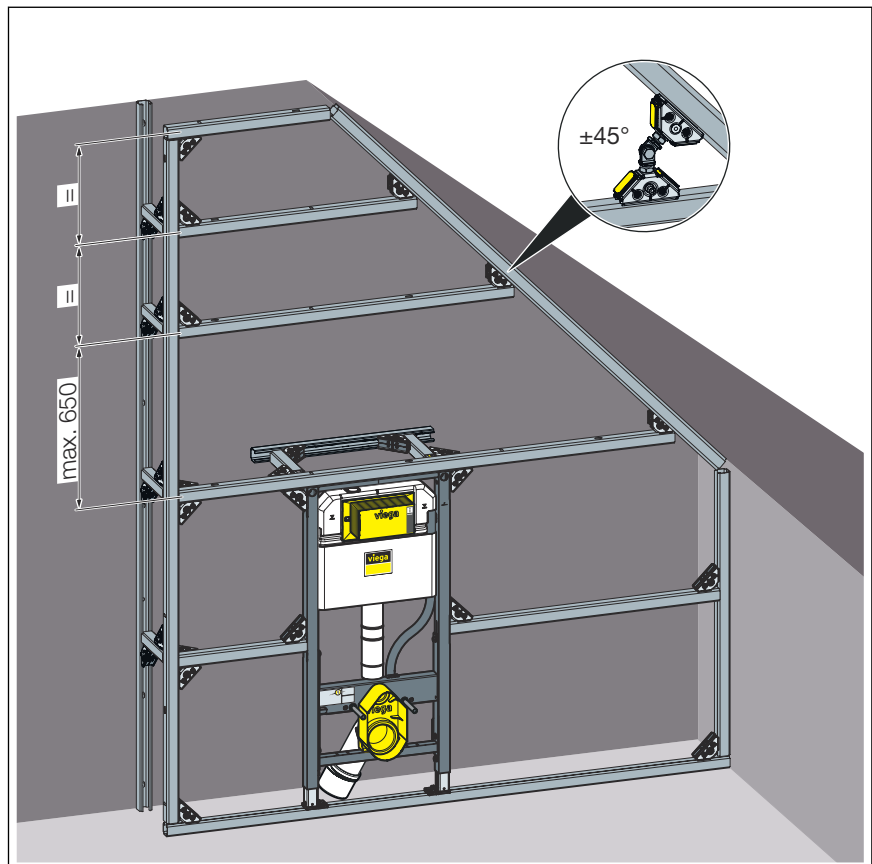
Vid installation av det låga WC-elementet med aktivering ovanifrån behövs dessutom monteringssetet modell 8570.49.

**Mellanvägg och rumshög rumsavdelare**



**Bild 14: Inbyggnadsmått, mellanvägg och rumshög rumsavdelare**

**Installationsvägg på lutande innertak**



**Bild 15: Inbyggnadsmått installationsvägg på lutande innertak**

## Mellanvägg och rumsavdelare på lutande tak

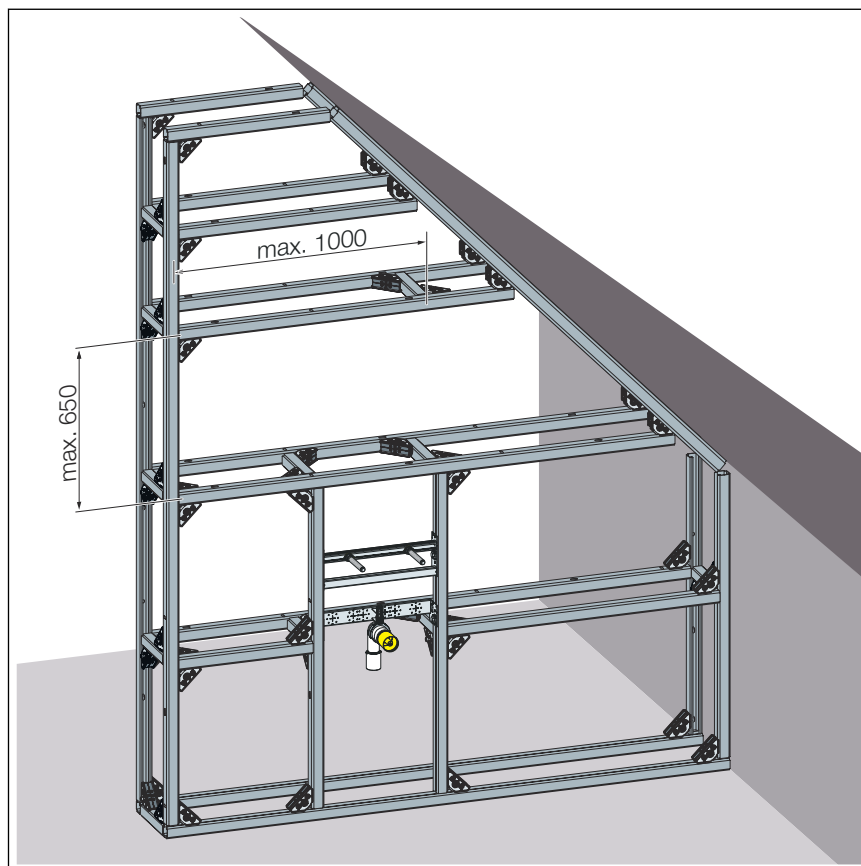


Bild 16: Inbyggnadsmått mellanvägg på lutande tak

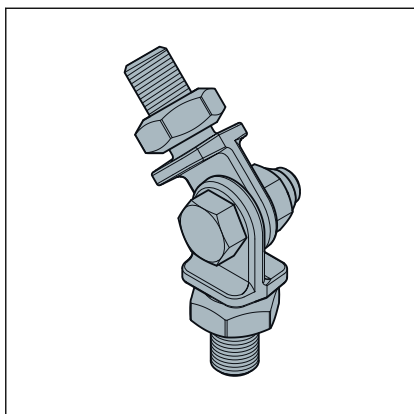
## 2.4 Alternativt tillbehör

Särskilda Prevista Dry Plus-moduler finns tillgängliga för olika krav. De kan kompletteras med ytterligare moduler, armaturhållare och andra tillbehör.

- Tvättställsmoduler
- Urinoarmodul
- Tillbehör för barriärfri montering
- Beklädnadspaneler

Följande tillbehör finns tillgängliga för särskilda monteringsarbeten:



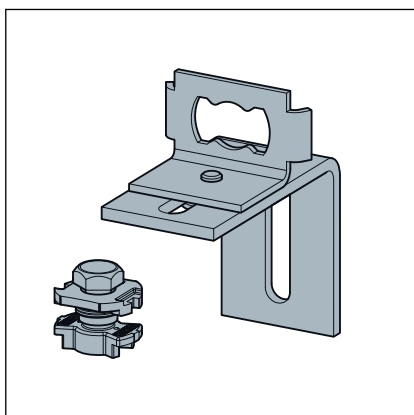


**Bild 17: Prevista Dry Plus-led**

Prevista Dry Plus-led för steglös vinkelinställning vid montering på lutande innertak:

Prevista Dry Plus-leden ger möjlighet att ansluta två skenor i en annan vinkel än 45° eller 90°. Leden kan monteras som anslutningsstycke mellan två Prevista Dry Plus-skenkopplingar, t.ex. vid installation av installationsvägg på lutande väggar.

Leden kan ställas in steglöst på vinkelstorlekar upp till 180°.



**Bild 18: Prevista Dry Plus-Väggvinkel**

Prevista Dry Plus-väggvinkel för fastsättning på en prefabricerad Prevista Dry Plus-vägg.

Mer information hittar du i Viega-produktkatalogen.

## 3 Hantering

### 3.1 Monteringsinformation

#### 3.1.1 Monteringsvillkor

##### Lämpade väggar/underlag

Prevista Dry Plus-installationsväggssystemet kan monteras på murade väggar eller betongväggar som uppfyller regelverket som anges i avsnitt ↪ "Regelverk från avsnitt: Användningsområden/monteringsvillkor" på sidan 5.

##### Bygghöjd

För bygghöjden måste märkt höjd på den färdiga golvhöjden hållas.

##### Minimivstånd

För minsta och största avstånd, se motsvarande monteringsvariant i kapitel ↪ Kapitel 2.3.2 "Inbyggnadsvarianter" på sidan 6.

Skenorna som ska monteras mellan en Prevista Dry Plus-modul eller armaturhållare ska sättas upp med ett avstånd på 420 mm från varandra.

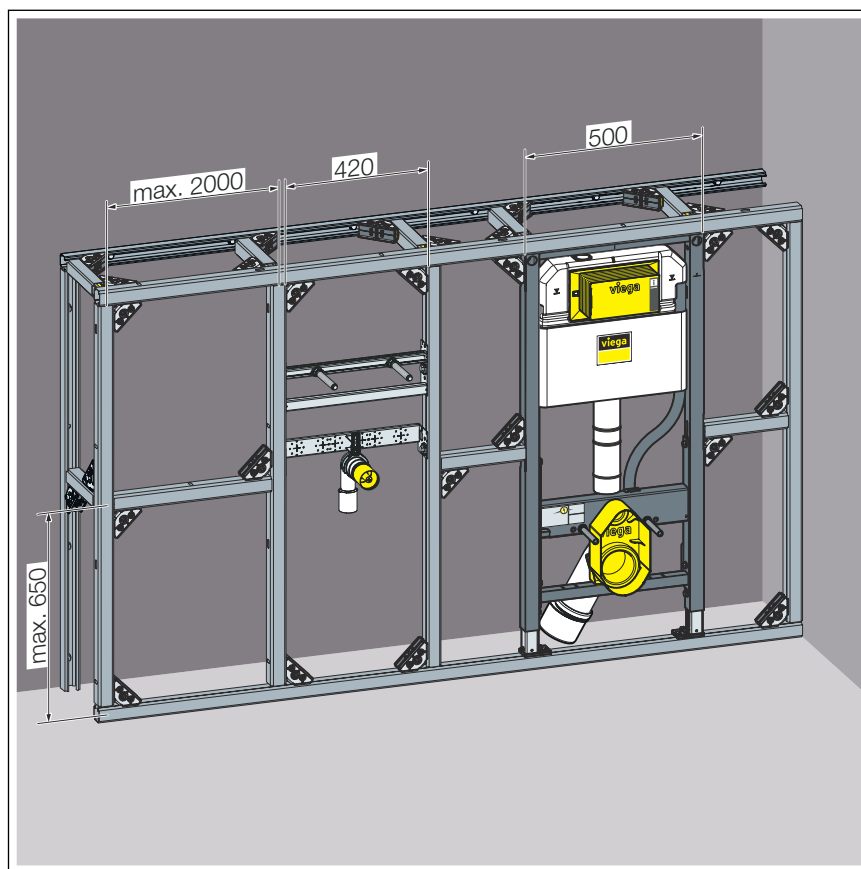
Observera uppgifterna från sanitetsobjektstillverkaren vid planering.

##### Brandskydd

För brandskyddet ska försäkran om överensstämmelse till installationskanalen beaktas.

### 3.1.2 Bearbetningsregler

#### Avstånd mellan skenor



**Bild 19: Avstånd lodräta skenor**

Observera följande avstånd:

- De lodräta skenor som senare omsluter en modul måste ha ett avstånd på 420 mm från varandra.
- Det maximala avståndet mellan två horisontella skenor är 650 mm från mittskena till mittskena och den maximala längden är 2,00 m.
- Minimiavståndet mellan två skenor som omsluter olika moduler beror på vilka armaturer som ska monteras senare.  
Observera också informationen från sanitetsobjektstillverkaren.

#### Skenfastsättning

Varje skena ska fästas ordentligt på avsedd plats. Två möjligheter finns:

- Skenorna monteras fast på väggen.
- Skenorna stabiliseras med minst två skenkopplingar.

#### Fristående installationsväggskonstruktion

Observera följande information när du fäster golvskenorna:

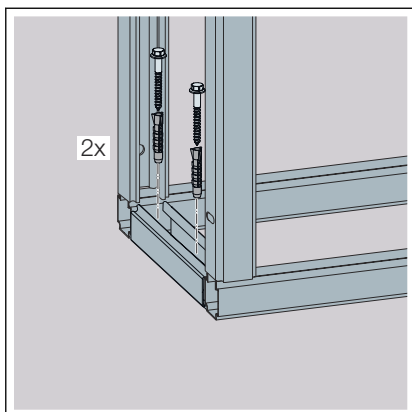


Bild 20: Golvskena

För fristående installationsväggskonstruktioner ska alla golvskenor fästas i golvet med det medföljande fästmaterialet. De korta skenorna ska också fästas med minst två skruvar.

Observera följande information om antalet skenkopplingar:

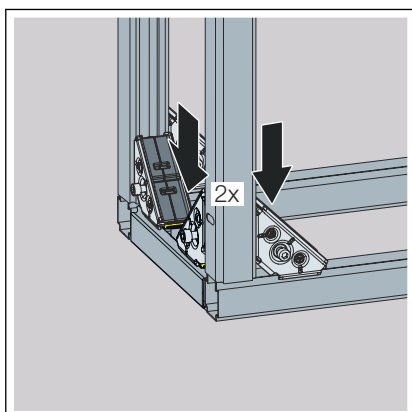


Bild 21: Skenkoppling nedtill

Hörnen på golvskenorna ska stabiliseras med två skenkopplingar var.

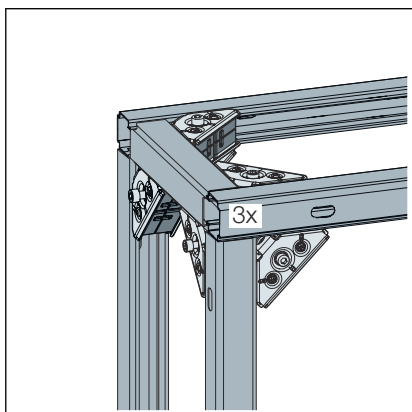


Bild 22: Skenkoppling uptill

De övre hörnen ska stabiliseras med tre skenkopplingar var.

### 3.1.3 Material och verktyg som behövs

#### Beräkning av materialbehov

Materialmängden bestäms i två steg med hjälp av installationsväggytan i m<sup>2</sup>.

Den nödvändiga skenlängden fastställs med hjälp av ytan (i m<sup>2</sup>) multiplicerat med skenfaktorn. Enskilda skenor finns i en längd på 5 m.

- Skenfaktor vid användning av element ur produktgruppen Prevista Dry
  - 4,5
- Skenfaktor vid användning av element ur produktgruppen Prevista Dry Plus
  - 5,5

Övriga nödvändiga komponenter finns i det kompletta paketet som finns för ytor av storlekarna 1, 3, 5 eller 10 m<sup>2</sup>. De kompletta paketen kan kombineras beroende på installationsväggens yta.

#### Exempel Prevista Dry

Yta som ska bekläs = 2,7 m<sup>2</sup>

Nödvändiga materialmängder:

- 3-m<sup>2</sup>-komplett paket
- Tre monteringsstenor à 5 m längd ( $2,7 \text{ [m}^2\text{]} \times 4,5 = 12,5$ )

#### Exempel Prevista Dry Plus

Yta som ska bekläs = 2,7 m<sup>2</sup>

Nödvändiga materialmängder:

- 3-m<sup>2</sup>-komplett paket
- Tre monteringsstenor à 5 m längd ( $2,7 \text{ [m}^2\text{]} \times 5,5 = 14,85$ )

#### Verktyg som behövs

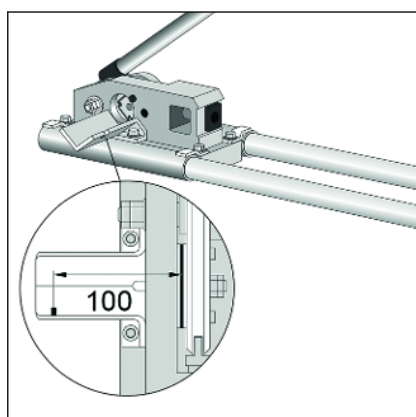


Bild 23: Prevista Dry Plus-stans

Ett lämpligt verktyg behövs för att kapa skenorna.

Viega rekommenderar Prevista Dry Plus-stansen för att bearbeta monteringsstenorna. Profilen kan förkortas eller stansas utan grater på vilket ställe som helst med stansen.

Närmare information om användning av Prevista Dry Plus-stansen finns i ☞ *Kapitel 3.2.1 "Kapa skenor"* på sidan 31 och stansmaskinens medföljande handbok.

### 3.1.4 Inbyggnadsmått



- Alla måttangivelser är i mm.
- Alla angivelser syftar på installationsväggdjup utan beklädnad och kakel.

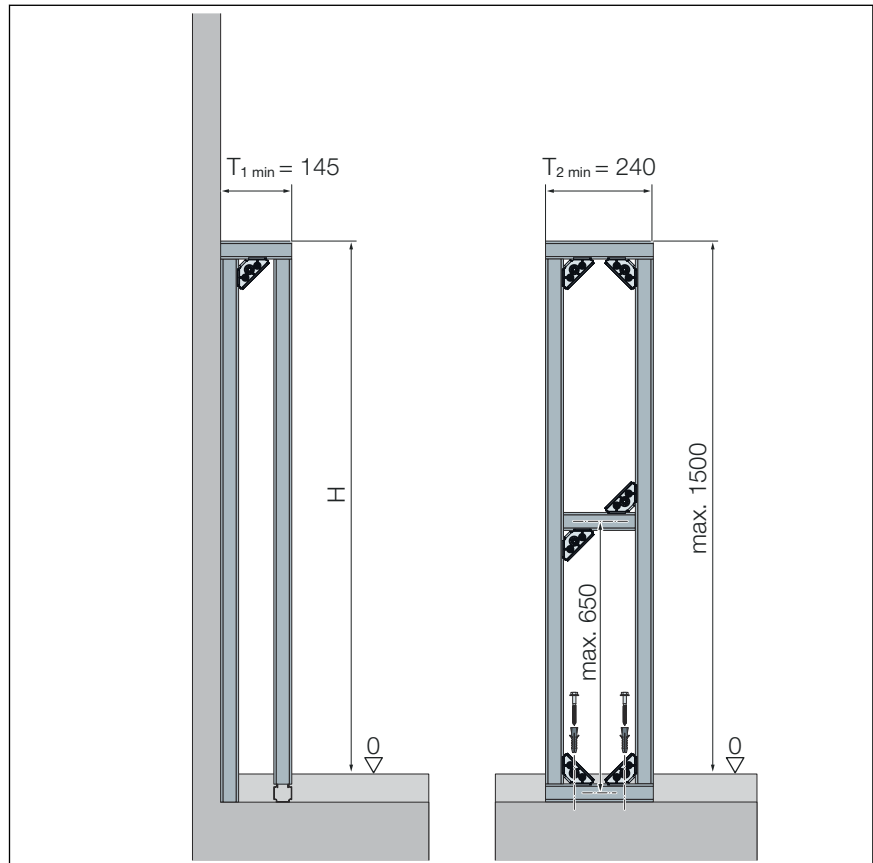


Bild 24: Halvhög installationsvägg

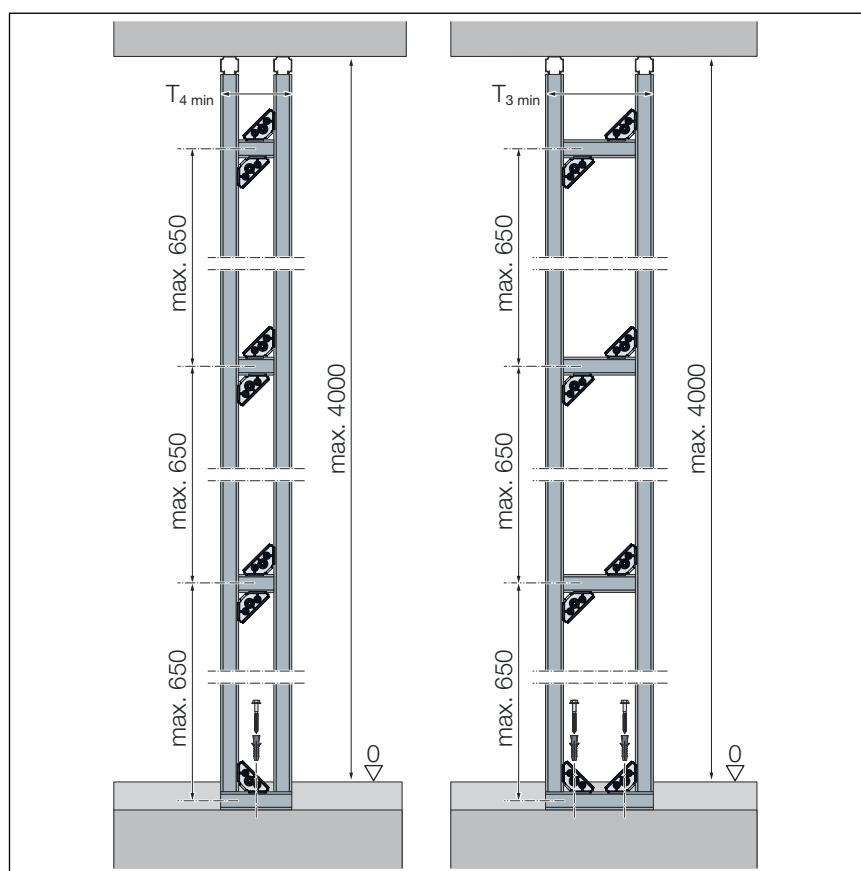


Bild 25: Mellanvägg

	Modell	Artikelnr	H standard	T1 (*) min.	T2 min.	T3 i rumshöjd min.	T4 i rumshöjd min.
WC	8522	771 980	1120	150	240	210	210
	8521	771 997	1120	150	240	210	210
	8521.32	772 024	1120	215	240	300	300
	8522.31	772 031	1120	200	240	260	260
	8522.33	772 048	1120	150	240	210	210
	8530	772 000	980	150	240	210	210
	8533	772 017	820	150	240	210	210
Tvättställ	8540	776 220	1300	145 (100)	240	165	145
	8540.31	776 237	1300	145 (100)	240	165	145
	8540.32	776 039	1300	145 (100)	240	165	145
	8535	776 183	1120	145 (100)	240	165	145
	8536	776 046	1120	145 (100)	240	165	145
	8535.33	776 206	1120	145 (100)	240	165	145
	8535.32	776 213	1120	145 (100)	240	165	145

\* Samlingsrör DN100

	Modell	Artikelnr	H standard	T1 (*) min.	T2 min.	T3 i rumshöjd min.	T4 i rumshöjd min.
	8535.31	776 190	820–980	145 (100)	240	165	145
	8536.31	776 251	820–980	145 (100)	240	165	145
	8537	776 268	1120	145 (100)	240	165	145
	8537.31	776 275	1120	145 (100)	240	165	145
	8538	789 329	1120	145 (100)	240	165	145
	8540.33	776 282	1300	145 (100)	240	165	145
Urinoar	8560	776 404	1300	145 (100)	240	165	145
	8560.32	776 411	1120–1300	145 (100)	240	165	145
	8560.31	776 428	1120–1300	145 (100)	240	165	145
Bidé	8568	776 442	1120	145 (100)	240	210	145

\* Samlingsrör DN100



## Tvåsidig beläggning, vid rumsavdelare halvhög, T2 min.

Modell	Art.-Nr.	Bauhöhe H	WC	Waschtisch	Urinal	Bidet	Armatureträger
WC	8522	1120	771 980	-	-	300*	-
	8521		771 997				
	8530		772 000				
	8533		772 017				
Waschtisch	8540	1300	772 017	-	-	-	-
	8540.31		776 237				
	8540.32		776 039				
	8540.33		776 282				
	8537		776 268				
	8537.31		776 275				
	8538		789 329				
	8535		776 183				
	8536		776 046				
	8535.33		776 206				
	8535.32		776 213				
	8535.31		776 190				
	8536.31		776 251				
Urinal	8545	-	776 299	-	-	-	-
	8545.31		776 305				
	8545.32		776 312				
	8560		776 404				
Urinal	8560.32	1120-1300	776 411	-	-	-	-
	8560.31		776 428				
	8565		776 435				
	8568		776 442				
Bidet	8555	-	776 329	-	-	-	-
	8555.31		776 336				
	8555.32		776 343				
	8555.33		776 350				
Armaturen- träger	8555.34	-	776 367	-	-	-	-
	8555.38		776 374				
	8558		776 558				
	8555.35		776 381				
8555.36	776 398						

\* Sammelanschlussleitung DN100  
Alle Angaben beziehen sich auf Installationswandtiefen ohne Beplankung und Fliesen.

Tvåsidig beläggning, vid mellanvägg i rumshöjd, T3 min.

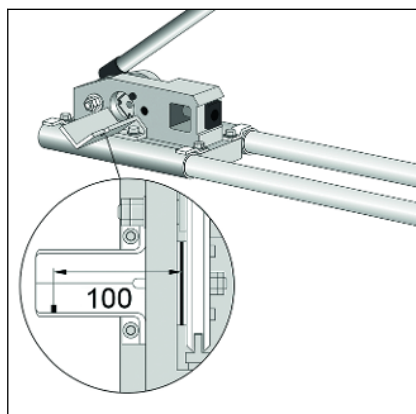
Modell	Art.-Nr.	Bauhöhe H	WC			Waschtisch												Urinal				Bidet		Armaturenträger												
			771 980	771 997	772 000	776 220	776 237	776 039	776 282	776 268	776 275	776 329	776 183	776 046	776 206	776 213	776 404	776 411	776 428	776 435	776 442	776 329	776 336	776 343	776 350	776 367	776 374	776 558	776 381	776 398						
WC	8522	771 980	300*	-	300*	-	-	-	-	-	-	-	-	-	-	-	-	-	-	-	-	-	-	-	-	-	-	-	-	-	-					
	8521	771 997	300*	-	300*	-	-	-	-	-	-	-	-	-	-	-	-	-	-	-	-	-	-	-	-	-	-	-	-	-	-					
	8530	772 000	-	-	300*	-	-	-	-	-	-	-	-	-	-	-	-	-	-	-	-	-	-	-	-	-	-	-	-	-	-					
	8540	776 220	-	-	-	-	-	-	-	-	-	-	-	-	-	-	-	-	-	-	-	-	-	-	-	-	-	-	-	-	-					
Waschtisch	8540.31	776 237	-	-	-	-	-	-	-	-	-	-	-	-	-	-	-	-	-	-	-	-	-	-	-	-	-	-	-	-	-					
	8540.32	776 039	-	-	-	-	-	-	-	-	-	-	-	-	-	-	-	-	-	-	-	-	-	-	-	-	-	-	-	-	-	-				
	8540.33	776 282	-	-	-	-	-	-	-	-	-	-	-	-	-	-	-	-	-	-	-	-	-	-	-	-	-	-	-	-	-	-				
	8537	776 268	-	-	-	-	-	-	-	-	-	-	-	-	-	-	-	-	-	-	-	-	-	-	-	-	-	-	-	-	-	-				
	8537.31	776 275	-	-	-	-	-	-	-	-	-	-	-	-	-	-	-	-	-	-	-	-	-	-	-	-	-	-	-	-	-	-				
	8538	789 329	-	-	-	-	-	-	-	-	-	-	-	-	-	-	-	-	-	-	-	-	-	-	-	-	-	-	-	-	-	-	-			
	8535	776 183	-	-	-	-	-	-	-	-	-	-	-	-	-	-	-	-	-	-	-	-	-	-	-	-	-	-	-	-	-	-	-			
	8536	776 046	-	-	-	-	-	-	-	-	-	-	-	-	-	-	-	-	-	-	-	-	-	-	-	-	-	-	-	-	-	-	-	-		
	8535.33	776 206	-	-	-	-	-	-	-	-	-	-	-	-	-	-	-	-	-	-	-	-	-	-	-	-	-	-	-	-	-	-	-	-		
	8535.32	776 213	-	-	-	-	-	-	-	-	-	-	-	-	-	-	-	-	-	-	-	-	-	-	-	-	-	-	-	-	-	-	-	-		
Urinal	8560	776 404	-	-	-	-	-	-	-	-	-	-	-	-	-	-	-	-	-	-	-	-	-	-	-	-	-	-	-	-	-	-	-	-		
	8560.32	776 411	-	-	-	-	-	-	-	-	-	-	-	-	-	-	-	-	-	-	-	-	-	-	-	-	-	-	-	-	-	-	-	-		
Bidet	8560.31	776 428	-	-	-	-	-	-	-	-	-	-	-	-	-	-	-	-	-	-	-	-	-	-	-	-	-	-	-	-	-	-	-	-		
	8565	776 435	-	-	-	-	-	-	-	-	-	-	-	-	-	-	-	-	-	-	-	-	-	-	-	-	-	-	-	-	-	-	-	-		
Armaturen- träger	8568	776 442	280*	240*	-	-	-	-	-	-	-	-	-	-	-	-	-	-	-	-	-	-	-	-	-	-	-	-	-	-	-	-	-	-		
	8555	776 329	-	-	-	-	-	-	-	-	-	-	-	-	-	-	-	-	-	-	-	-	-	-	-	-	-	-	-	-	-	-	-	-	-	
	8555.31	776 336	-	-	-	-	-	-	-	-	-	-	-	-	-	-	-	-	-	-	-	-	-	-	-	-	-	-	-	-	-	-	-	-	-	
	8555.32	776 343	-	-	-	-	-	-	-	-	-	-	-	-	-	-	-	-	-	-	-	-	-	-	-	-	-	-	-	-	-	-	-	-	-	-
	8555.33	776 350	-	-	-	-	-	-	-	-	-	-	-	-	-	-	-	-	-	-	-	-	-	-	-	-	-	-	-	-	-	-	-	-	-	
	8555.34	776 367	-	-	-	-	-	-	-	-	-	-	-	-	-	-	-	-	-	-	-	-	-	-	-	-	-	-	-	-	-	-	-	-	-	
	8555.38	776 374	-	-	-	-	-	-	-	-	-	-	-	-	-	-	-	-	-	-	-	-	-	-	-	-	-	-	-	-	-	-	-	-	-	
	8558	776 558	-	-	-	-	-	-	-	-	-	-	-	-	-	-	-	-	-	-	-	-	-	-	-	-	-	-	-	-	-	-	-	-	-	
	8555.35	776 381	-	-	-	-	-	-	-	-	-	-	-	-	-	-	-	-	-	-	-	-	-	-	-	-	-	-	-	-	-	-	-	-	-	
	8555.36	776 398	-	-	-	-	-	-	-	-	-	-	-	-	-	-	-	-	-	-	-	-	-	-	-	-	-	-	-	-	-	-	-	-	-	

\* Sammelanschlussleitung DN100  
Alle Angaben beziehen sich auf Installationswandtiefen ohne Beplankung und Fliesen.

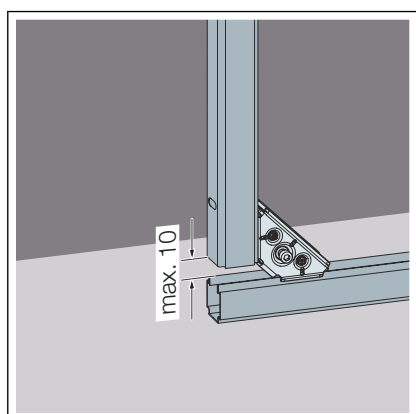
## 3.2 Montering

### 3.2.1 Kapa skenor

- Fastställ golv- och väggskenorernas mått.
- Kapa monteringsskenan.



**INFO!** Beakta den extra mät hjälpen vid användning av Prevista Dry Plus-stansen. Längden från markeringen till skärpunkten är 100 mm.



- Skenlängden har ett toleransområde på 10 mm. Syftet är att garantera stabiliteten.

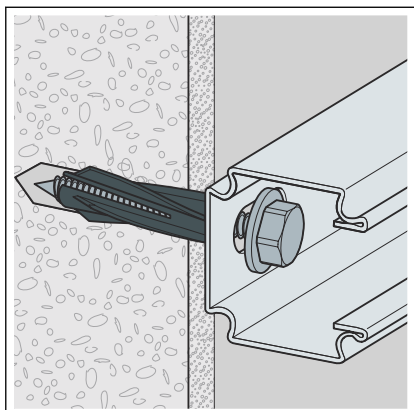
### 3.2.2 Montera vägg- och golvskenor

#### Väggmontering för speciella byggmaterial

Nedan anges olika specialfästen för olika byggmaterial.

### Lättbetong

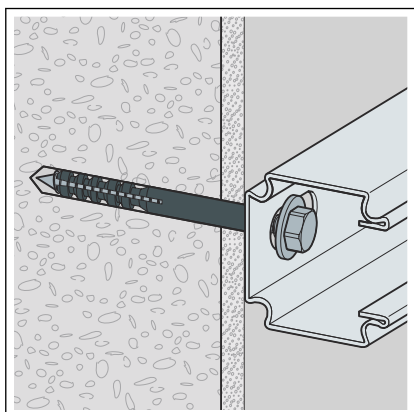
Fischer-lättbetongplugg GB 10 med Fischer-säkerhetsskruvar 7 x 75



**Bild 26: Lättbetongplugg**

### Håltegel

Fischer-ramplugg S 10 H 100 RSS med Fischer-säkerhetsskruv 7 x 105

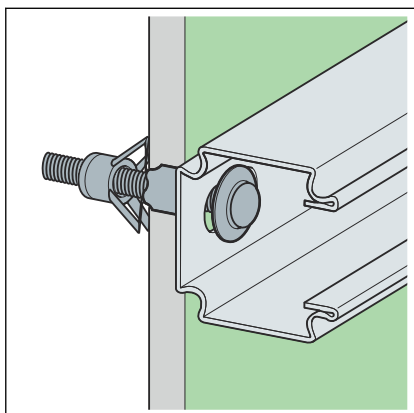


**Bild 27: Ramplugg**

### Hålrumsfästen

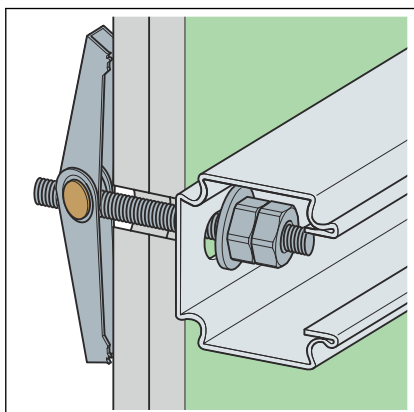
(Gipsskivor, murverk med håligheter etc.)

Fischer-hålrumsmetallplugg HM 6 x 52 S



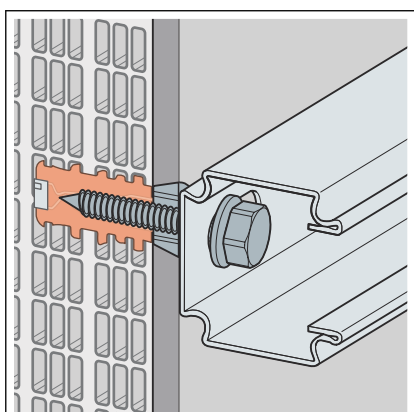
**Bild 28: Hålrumsmetallplugg**

Fischer-viplugg KD 8



**Bild 29: Vipplugg**

Fischer-injektionsnätsförankring FIM-8N

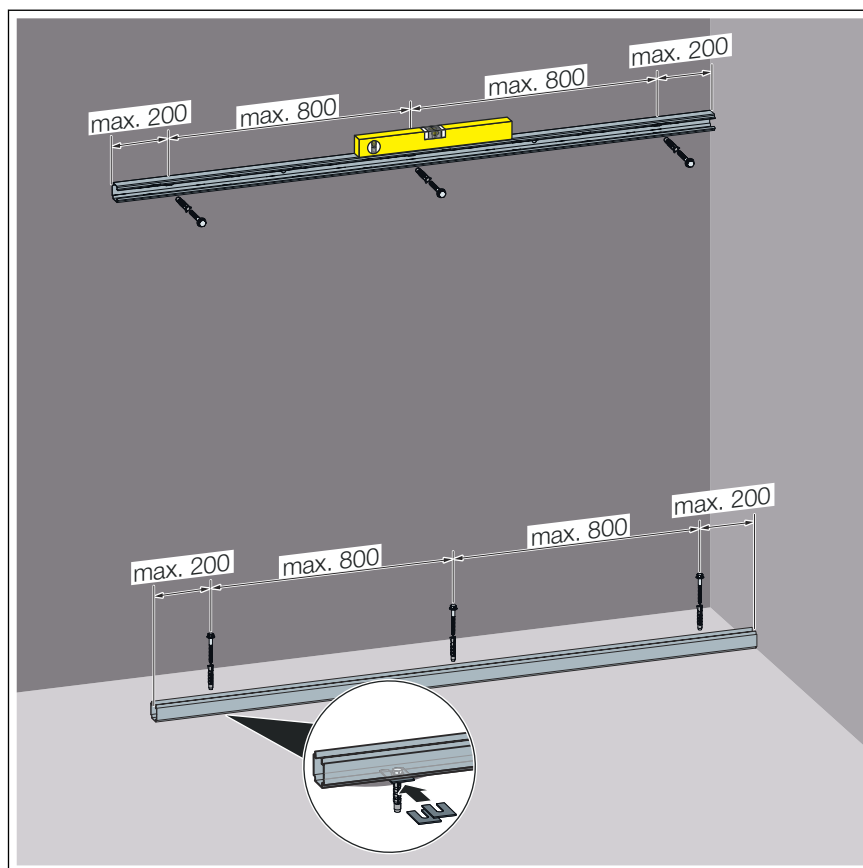


**Bild 30: Injektionsnätsförankring**

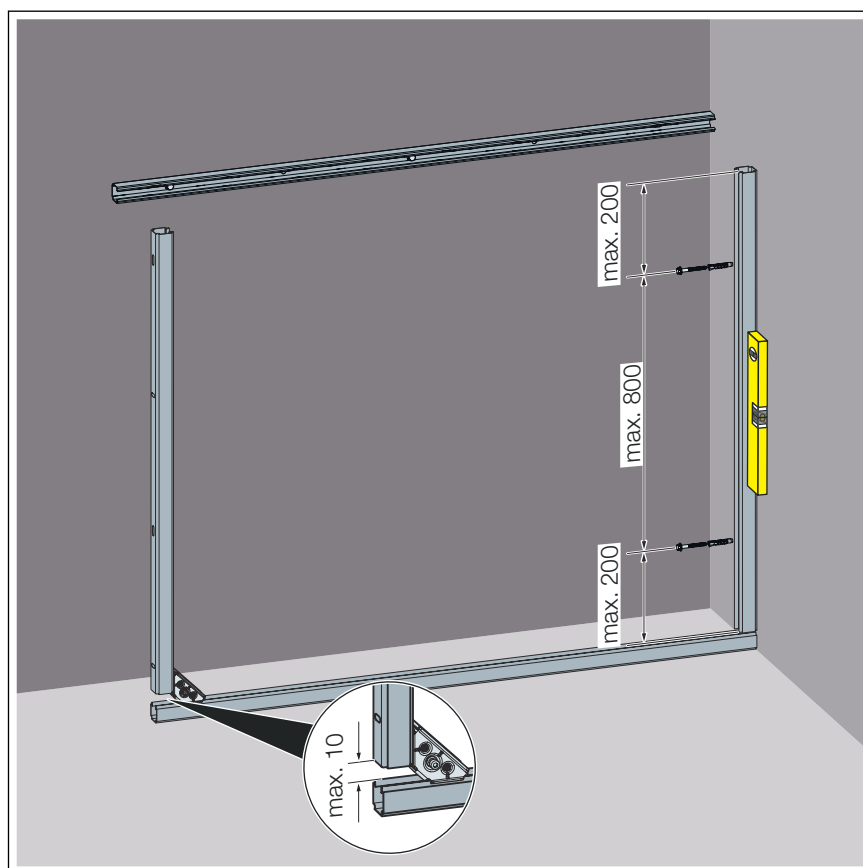
### Montera vägg- och golvskenor



Prevista Dry Plus-skenorna förstansas vid tillverkning med ett avlångt hål var 30:e cm.



**Bild 31: Mått för skenfastsättning**



**Bild 32: Mått för skenfastsättning**

#### Förutsättningar:

- Avståndet från skenans ände till den första fastsättningen får vara max. 200 mm.
- Avståndet mellan två fastsättningar får vara max. 800 mm.
- Fäst skenorna direkt på byggenheten med hjälp av det medföljande fästmaterialet. Rikta den öppna skensidan så att den vetter bort från byggenheten.
- Vid ojämna väggar eller golvbeläggningar ska du använda de medföljande utjämningsplattorna.

Skjut in utjämningsplattorna under fästpunkten. Anpassa antalet utjämningsplattor till ojämnhetens höjd.

### Barriärfri montering

Vid barriärfri montering ska ytterligare skenor fästas på väggen. Information om särskilda egenskaper för den här monteringsvarianten finns på [☞ "Barriärfri montering" på sidan 9.](#)

- Sätt fast en ytterligare skena ca 37 cm över den färdiga golvhöjden.
- Beroende på typ av barriärfri installationsvariant, montera ytterligare en väggskena 700 mm ovanför den första.

### 3.2.3 Montera skenkoppling



- Var uppmärksam på att de främre skenorna är i linje med varandra före och under monteringen.
- Vänd skenor mellan vilka en modul senare ska monteras med den öppna sidan mot varandra.
- Använd spärrarna endast på öppna skensidor.
- Observera informationen om minsta antal skenanslutningar för olika monteringsvarianter. Mer information finns i kapitlet [☞ Kapitel 3.1.2 "Bearbetningsregler" på sidan 23.](#)

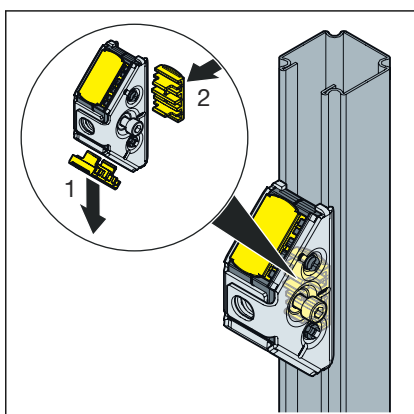
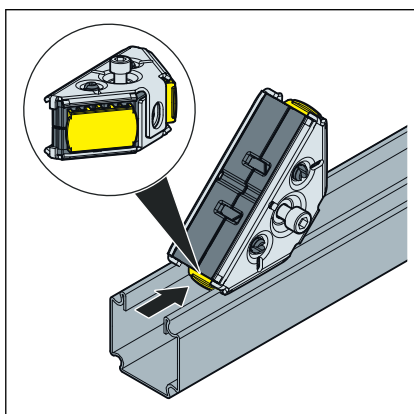
### Montering vid olika böjar

- Montera den långa skensidan endast när du ansluter två skenor i en böj  $\neq 90^\circ$ .
- För installationer med  $45^\circ$  fäster du den långa och en kort skenanslutningssida på skenorna.
- På alla andra inbyggnadsvinklar t.ex. vid takkonstruktioner ska du alltid använda en skenkoppling med den långa sidan. Anslut de två skenkopplingarna till varandra med hjälp av en led.

### Montering på den öppna skensidan

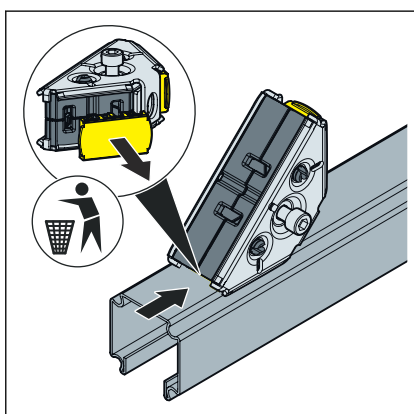
**INFO!** De gula spärrarna är från fabriken förmonterade på Prevista Dry Plus-skenanslutningens kortsida. Spärrarna förhindrar att monteringskenan trycks ihop vid fästpunkten när skruven dras åt.

- När skenkopplingens långsida ska monteras på den öppna skensidan kopplas en spärr om från en kortsida till långsidan.
- Sätt fast Prevista Dry Plus-anslutningsstycket med spärren på den öppna skensidan.
  - Skenkopplingen hakar fast.



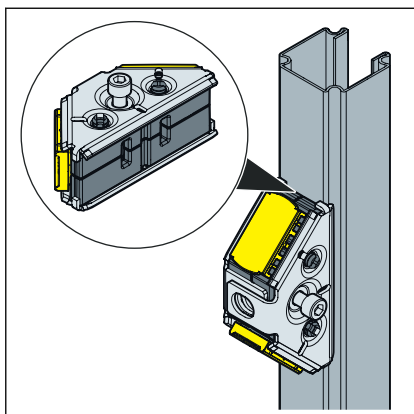
- Dra av spärren från den ena kortsidan. Placera spärren i hålen på den långa kontaktsidan och tryck på.
- Sätt fast Prevista Dry Plus-anslutningsstycket med spärren på den öppna skensidan.
  - Skenkopplingen hakar fast.
- Flytta skenkopplingen på skenan till önskat läge och dra åt fästskruven där med den medföljande insexnyckeln.

### Montering på slutna skensida



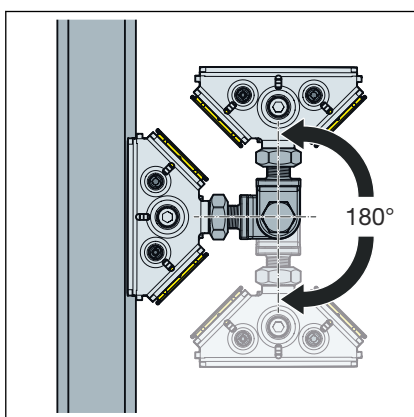
- Ta bort spärren och kassera den.
- Sätt fast Prevista Dry Plus-anslutningsstycket på den slutna skensidan.
  - Skenkopplingen hakar fast.





- Kontrollera att det inte finns någon spärr på den långa anslutnings-sidan.
- Sätt fast Prevista Dry Plus-anslutningsstycket på den slutna sken-sidan.
  - ☐ Skenkopplingen hakar fast.
- Flytta skenkopplingen på skenan till önskat läge och dra åt fästskruven där med den medföljande insexnyckeln.

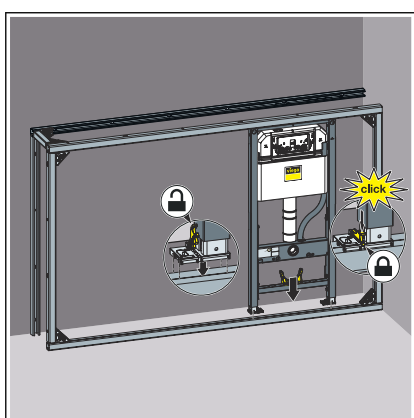
### Anslutning med Prevista Dry Plus-led



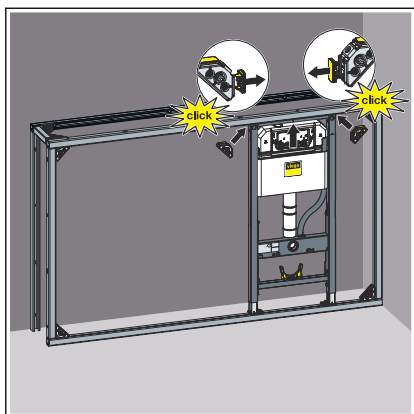
- Med leden kan kopplingar med en vinkel på upp till 180° uppnås.
- Skruva fast leden med gängorna på varsin skenkoppling.
  - Sätt på en skenkoppling med den långa sidan på skenan.
  - Sätt på den andra skenkopplingen på den andra skenan.  
Skenan kan fortfarande vara fri eller redan fastsatt.
  - Skjut in skenkopplingarna i önskat läge.
  - Dra åt skruvarna på skenkopplingarna och leden i respektive position med den medföljande insexnyckeln.

## 3.2.4 Avslutande arbeten

### Montera element

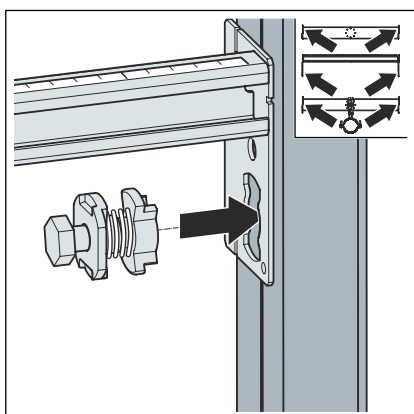


- Placera elementet på golvskenan.
- Fäst fötterna med clipsen på golvskenan.
- Ställ in elementets höjd via fötterna.



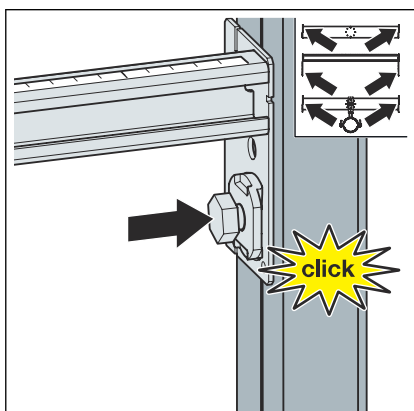
- Fäst elementet med Prevista Dry Plus-Steptec skenkopplingar.

### Montera moduler

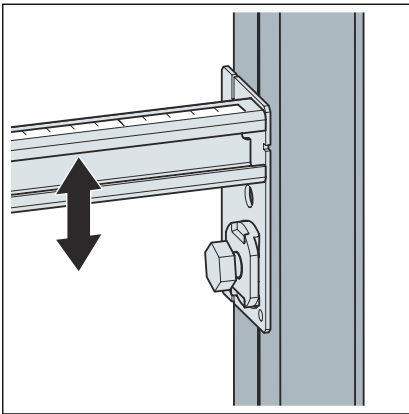


- Sätt fast modulen på den öppna monteringskenan med spårmuttarna.

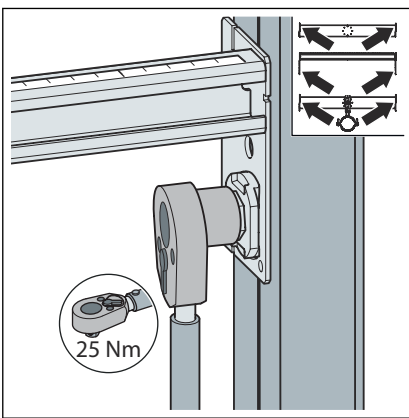
Sätt i spårmuttern i modulens öppning.



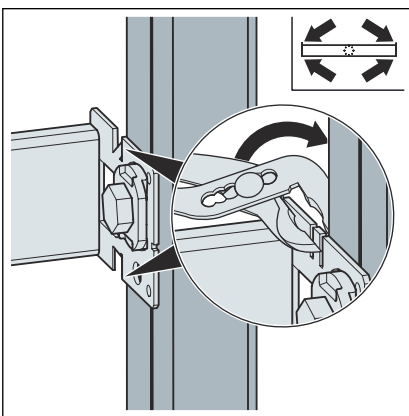
- Tryck in spårmuttern tills den hakar fast.



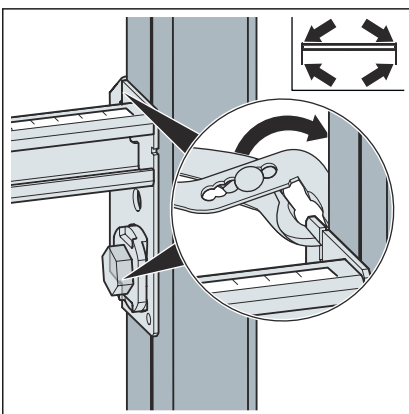
► Ställ in höjden på skenorna.



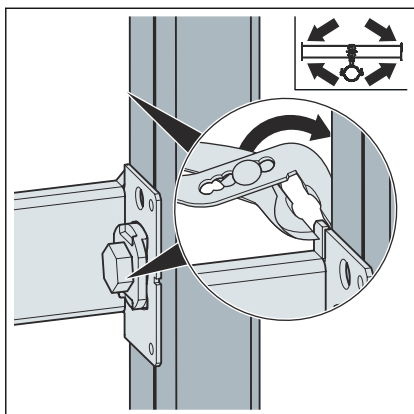
► Sätt fast spårmuttern.



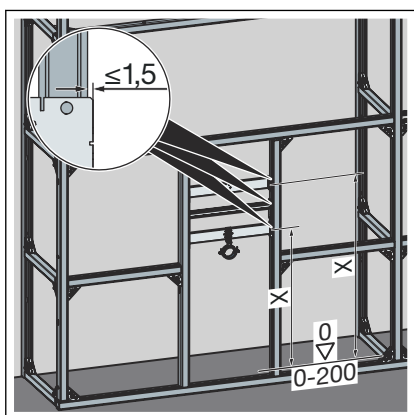
► Böj metalldelarna på skenorna i sidled.



► Böj metalldelarna på armaturhållaren i sidled.



- Böj metalldelarna på skenorna för avloppsroren i sidled.



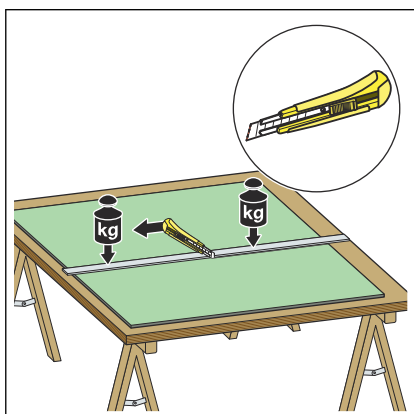
- Justera modulens höjd enligt instruktionerna från sanitetsobjektstillverkaren.
- De utskjutande delarna från hållarna till skenorna är högst 1,5 mm.



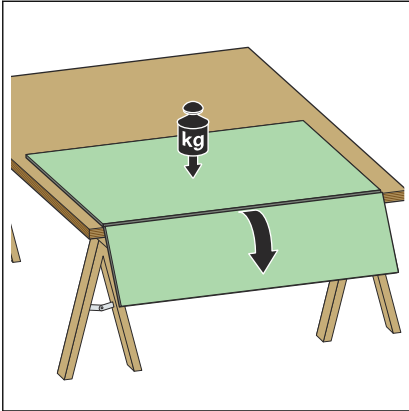
Mer information om de enskilda modulerna och deras installation finns i monteringsanvisningen för respektive modell.

## Bearbeta och montera beklädnad

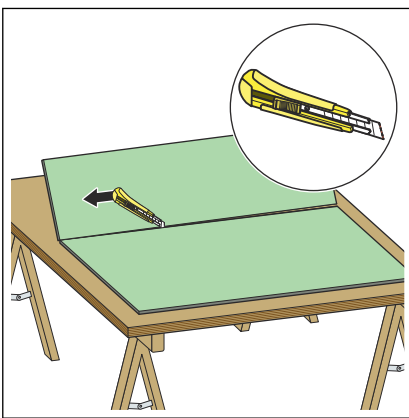
### Förbereda beklädnadspaneler av gipsskivor



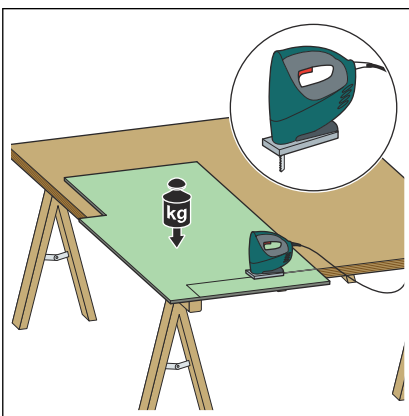
- Använd en gipsskivekniv för att skära i skivan på framsidan.



► Bryt gipsskivan i snittet.

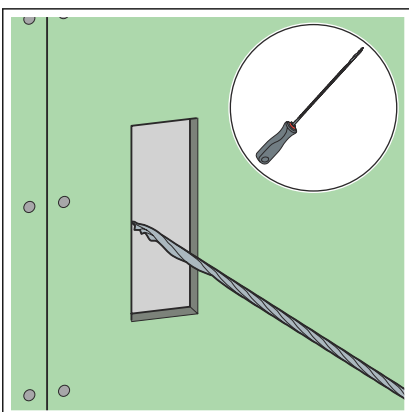


► Skär igenom skivan på baksidan.

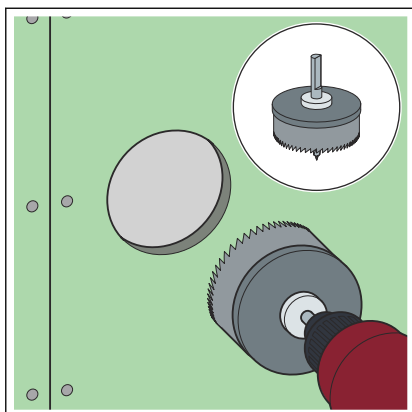


► Såga ut materialet som behövs.

**INFO! Extra rena snitt uppnås med en såg.**

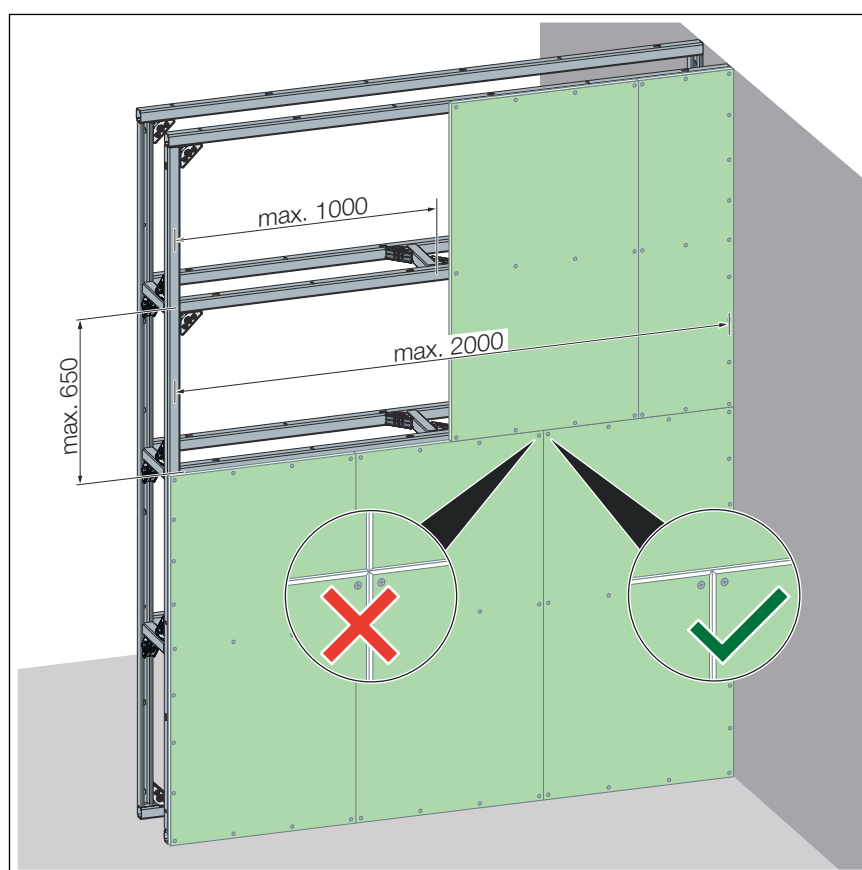


► Skär ut installationsuttagen med lämplig syl eller en elektrisk sticksåg.



- Gör rör genomföringarna med en fräs för ihåliga väggar eller med en sticksåg vid större diametrar.

### Beklädnadspaneler av gipsskivor



- Klä in med lämpliga beklädnadspaneler av gipsskivor (18 mm).  
Observera att inga kanter kolliderar.
- Foga ihop fogar och kanter med spackelmassa.

### MuroLive!

**INFO! Alternativet till beklädnadspaneler av gipsskivor är MuroLive!-beklädnadspaneler från Murodesign GmbH. Plastplattorna levereras måttanpassade.**

- Clipsa fast MuroLive!-beklädnadspanelerna på Prevista Dry Plus-skenorna som öppnas framåt.

### 3.3 Avfallshantering

Sortera produkten och förpackningen i respektive materialgrupper (t.ex. papper, metall, plast eller icke-järnmetaller) och avfallshandera enligt gällande nationella lagar.



**Viega A/S**  
info@viega.se  
viega.se

SE • 2023-10 • VPN200255

