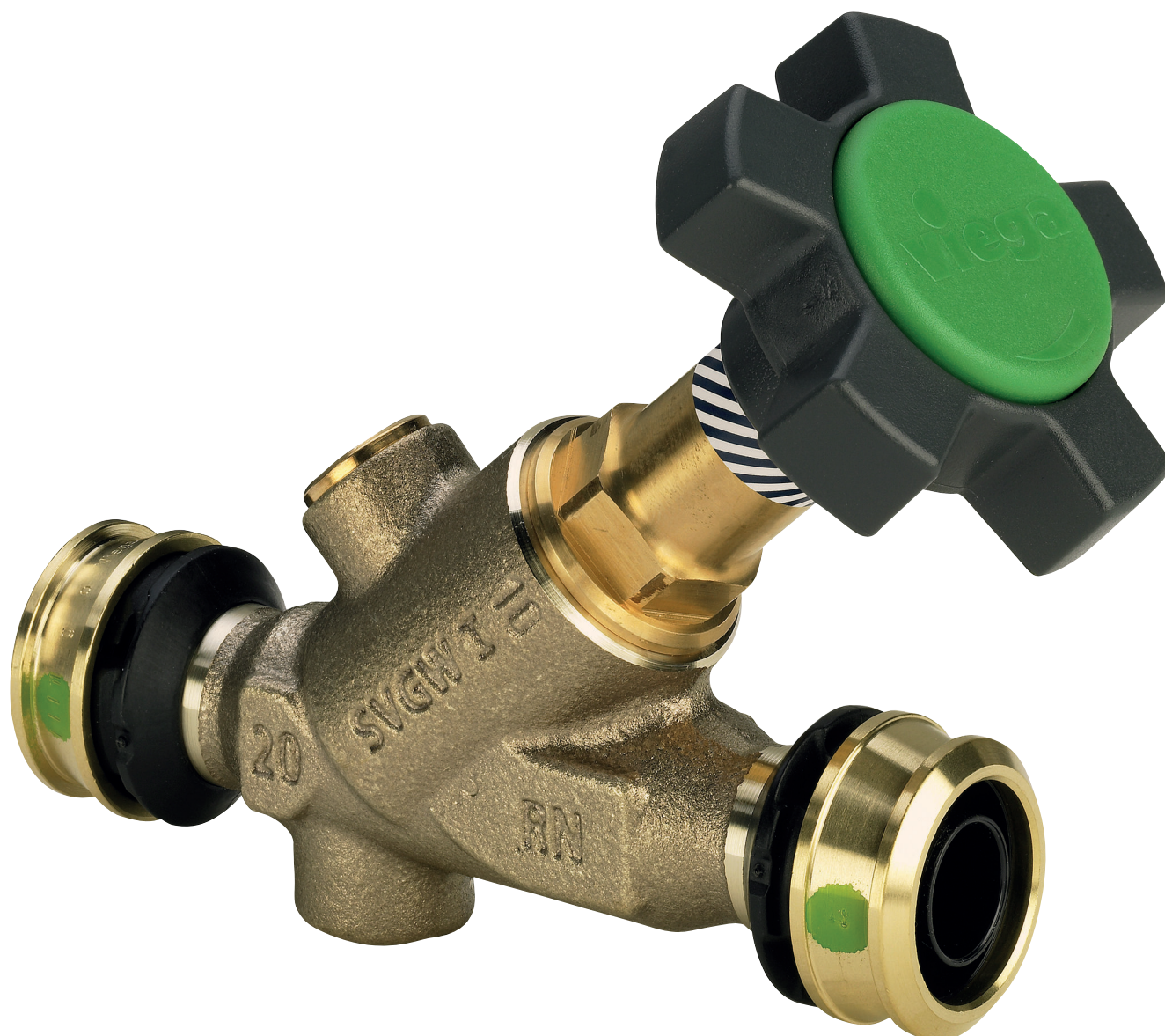


# Easytop Raxofix-snedsätesventil (friflödesventil) med SC-Contur

## Bruksanvisning



för dricksvatteninstallation

Modell  
5337

sv\_SE

Konstruktionsår:  
från 02/2010

**viega**



# Innehållsförteckning

<b>1</b>	<b>Om den här bruksanvisningen</b>	<b>4</b>
1.1	Målgrupper	4
1.2	Märkning av information	4
1.3	Information om den här språkversionen	5
<b>2</b>	<b>Produktinformation</b>	<b>6</b>
2.1	Standarder och regelverk	6
2.2	Avsedd användning	8
2.2.1	Användningsområden	8
2.2.2	Medier	8
2.3	Produktbeskrivning	8
2.3.1	Översikt	8
2.3.2	Pressanslutning med SC-Contur	9
2.3.3	Märkningar på komponenter	9
2.3.4	Kompatibla komponenter	10
2.3.5	Tekniska data	10
2.4	Användningsinformation	11
2.4.1	Korrosion	11
2.5	Alternativt tillbehör	11
<b>3</b>	<b>Hantering</b>	<b>13</b>
3.1	Monteringsinformation	13
3.1.1	Monteringsanvisningar	13
3.1.2	Verktyg som behövs	13
3.2	Montering	15
3.2.1	Kapa rör	15
3.2.2	Pressa kopplingen	16
3.2.3	Tätthetskontroll	16
3.3	Underhåll	17
3.4	Avfallshantering	17

# 1 Om den här bruksanvisningen

För det här dokumentet finns skyddade rättigheter, mer information finns på [viega.com/legal](http://viega.com/legal).

## 1.1 Målgrupper

Informationen i den här anvisningen vänder sig till VVS installatörer samt utbildade personer.

För personer som inte har utbildningen eller kvalifikationen ovan är det inte tillåtet att montera, installera och eventuellt underhålla den här produkten. Den här begränsningen gäller inte för eventuell information om användningen.

Inbyggnaden av Viega-produkter måste ske enligt de allmänt erkända tekniska reglerna och Viegas bruksanvisningar.

## 1.2 Märkning av information

Varnings- och informationstexter är avgränsade från den övriga texten och märkta med tillhörande piktogram.

**FARA**

Varnar för möjliga livsfarliga skador.

**VARNING**

Varnar för möjliga allvarliga skador.

**IAKTTAG FÖRSIKTIGHET!**

Varnar för möjliga skador.

**OBS!**

Varnar för möjliga materiella skador.



*Extra information och tips.*

### 1.3 Information om den här språkversionen

Den här bruksanvisningen innehåller viktig information om produkt- och systemval, montering och idrifttagning, samt om avsedd användning och, om det krävs, om underhållsåtgärder. Den här informationen om produkter, deras egenskaper och användningstekniker baseras på standarder som gäller just nu i Europa (t.ex. EN) och/eller i Tyskland (t.ex. DIN/DVGW).

Vissa avsnitt i texten kan hänvisa till tekniska föreskrifter i Europa/Tyskland. Dessa föreskrifter gäller som rekommendationer för andra länder, om det inte finns några motsvarande nationella krav där. Hithörande nationella lagar, standarder, föreskrifter, normer, lagar eller andra tekniska föreskrifter har förtur framför tyska/europeiska direktiv i den här anvisningen: Den angivna informationen är inte bindande för andra länder och områden och bör, som sagt, ses som ett stöd.

## 2 Produktinformation

### 2.1 Standarder och regelverk

Efterföljande normer och regelverk gäller för Tyskland resp. Europa och skall ses som ett stöd.

#### Regelverk från avsnitt: Användningsområden

Giltighetsområde/information	Regelverk som gäller i Tyskland
Planering, utförande, drift och underhåll av dricksvatteninstallationer	DIN EN 806 del 1
Planering, utförande, drift och underhåll av dricksvatteninstallationer	DIN EN 806 del 2
Planering, utförande, drift och underhåll av dricksvatteninstallationer	DIN EN 806 del 3
Planering, utförande, drift och underhåll av dricksvatteninstallationer	DIN EN 806 del 4
Planering, utförande, drift och underhåll av dricksvatteninstallationer	DIN EN 806 del 5
Planering, utförande, drift och underhåll av dricksvatteninstallationer	DIN EN 1717
Planering, utförande, drift och underhåll av dricksvatteninstallationer	DIN 1988
Planering, utförande, drift och underhåll av dricksvatteninstallationer	VDI/DVGW 6023
Planering, utförande, drift och underhåll av dricksvatteninstallationer	Trinkwasserverordnung (TrinkwV)

#### Regelverk från avsnitt: Medier

Giltighetsområde/information	Regelverk som gäller i Tyskland
Lämplighet för dricksvatten	Trinkwasserverordnung (TrinkwV)

**Regelverk från avsnitt: Produktbeskrivning**

Giltighetsområde/information	Regelverk som gäller i Tyskland
Lämplighet för dricksvatteninstallationer	Trinkwasserverordnung (TrinkwV)
Lämplighet för dricksvatteninstallationer	DIN 50930-6
Krav på plastkomponenter för dricksvatteninstallationer	DVGW-Arbeitsblatt W270

**Regelverk från avsnitt: Översikt**

Giltighetsområde/information	Regelverk som gäller i Tyskland
Uppfyllande av provningskraven (armaturgrupp I)	DIN EN 1213

**Regelverk från avsnitt: Märkning på komponenter**

Giltighetsområde/information	Regelverk som gäller i Tyskland
Märkning bullerclass I	DIN EN 1213

**Regelverk från avsnitt: Korrosion**

Giltighetsområde/information	Regelverk som gäller i Tyskland
Utvändigt korrosionsskydd	DIN EN 806-2
Utvändigt korrosionsskydd	DIN 1988-200
Utvändigt korrosionsskydd	DKI-Informationsdruck i. 160

**Regelverk från avsnitt: Täthetskontroll**

Giltighetsområde/information	Regelverk som gäller i Tyskland
Täthetskontroll för dricksvatteninstallationer	DIN EN 806 del 4
Täthetskontroll för dricksvatteninstallationer	ZVSHK-Merkblatt „Dichtheitsprüfungen von Trinkwasserinstallationen mit Druckluft, Inertgas oder Wasser“

**Regelverk från avsnitt: Underhåll**

Giltighetsområde/information	Regelverk som gäller i Tyskland
Drift och underhåll dricksvatteninstallationer	DIN EN 806-5

## 2.2 Avsedd användning



Stäm av användningen av modellen för andra än de beskrivna användningsområdena och medierna med Viegas servicecenter.

### 2.2.1 Användningsområden

Användning är möjligt bl.a. inom följande områden:

- Dricksvatteninstallationer
  - med Raxofix PE-Xc/Al/PE-Xc-rör (dimensionsstabil med syrebarriär)
  - med Raxofix PE-Xc-rör (flexibel utan syrebarriär)

För planering, utförande, drift och underhåll av dricksvatteninstallationer, beakta de allmänt erkända tekniska reglerna och gällande riktlinjer, se ☞ "Regelverk från avsnitt: Användningsområden" på sidan 6.

### 2.2.2 Medier

Modellen är bl.a. lämpad för följande medier:

- Dricksvatten utan begränsning enligt gällande riktlinjer se ☞ "Regelverk från avsnitt: Medier" på sidan 6
- Maximal kloridkoncentration 250 mg/l, enligt gällande riktlinjer, se ☞ "Regelverk från avsnitt: Medier" på sidan 6

## 2.3 Produktbeskrivning

Easytop-systemavstängningsventiler kan användas för allt dricksvatten enligt gällande riktlinjer och är DVGW-certifierade, se ☞ "Regelverk från avsnitt: Produktbeskrivning" på sidan 7. Plastkomponenterna uppfyller KTW-rekommendationen och kraven i gällande riktlinjer.

### 2.3.1 Översikt



Easytop-systemavstängningsventiler uppfyller provningskraven i gällande direktiv, se ☞ "Regelverk från avsnitt: Översikt" på sidan 7. Ljudisolering  $L_{ap} \leq 20$  dB(A)

Modellen är utrustad på följande sätt:

- Ventilhus av rödgods/siliciumbrons
- Ventilöverdel av rödgods/siliciumbrons (utan dödotrymme)
- Båda sidor Raxofix-pressanslutning med SC-Contur



- Ventilsåte av rostfritt stål
- Ej stigande spindel
- Lägesangivelser öppen/stängd
- Ratt med utbyttbar färgad plastkåpa som mediamärkning
- Tömnings- och provningsplugg G $\frac{1}{4}$
- Nyckelytor på kåpan
- Ventil- och spindeltätning av EPDM (underhållsfri)

Modellen finns i följande dimensioner : d 16/20/25/32/40/50/63.

### 2.3.2 Pressanslutning med SC-Contur

#### SC-Contur

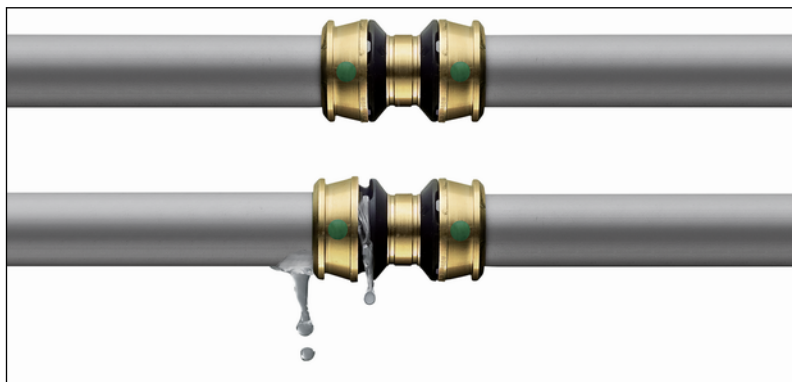


Bild 1: SC-Contur

Viega pressanslutningar har SC-Contur. SC-Contur är en säkerhetsteknik certifierad av DVGW och ser till att kopplingen är garanterat otät när den inte är pressad. Det gör att man direkt märker kopplingar som inte har pressats av misstag vid en täthetskontroll.


Viega garanterar att ej pressade kopplingar syns vid täthetskontrollen:

- Vid den våta täthetskontrollen inom tryckintervallet på 0,1 MPa till 0,65 MPa (1,0 bar till 6,5 bar)
- Vid den torra täthetskontrollen i tryckintervallet på 22 hPa till 0,3 MPa (22 mbar till 3,0 bar)

### 2.3.3 Märkningar på komponenter

Presskopplingarna är markerade med en färgad punkt. Denna markerar SC-Contur, där provningsmediet läcker ut om en koppling inte har pressats av misstag.

Modellen är märkt på följande sätt:

- Flödesriktningsangivelse
- Bullerclass I enligt gällande riktlinjer, se  "Regelverk från avsnitt: Märkning på komponenter" på sidan 7

- Dimension
- DVGW-text
- Lägesangivelse under ratten
- Grön punkt för dricksvatten

### 2.3.4 Kompatibla komponenter

Modellen är utrustad med Raxofix-pressanslutningar och kompatibel med Raxofix-systemet.

#### Rör

Raxofix-plaströr finns på rulle med och utan skyddsrör, samt med olika isoleringstjocklekar. Dimensionsstabila flerskiktströr finns också i raka längder på 5 m. Följande rör finns:

- **Raxofix PE-Xc/Al/Pe-Xc**
  - dimensionsstabil
  - med syrebarriär
  - d 16, 20, 25, 32, 40, 50, 63
- **Raxofix PE-Xc**
  - flexibel
  - utan syrebarriär
  - d 16, 20

### 2.3.5 Tekniska data

Beakta följande driftsvillkor för installationen av modellen:

Drifttemperatur [ $T_{\max}$ ]	90 °C
Drifttryck [ $P_{\max}$ ]	1,6 MPa (16 bar)

Prestandadiagrammet visar tryckförlusterna (i hPa) beroende på volymström och nominell diameter.

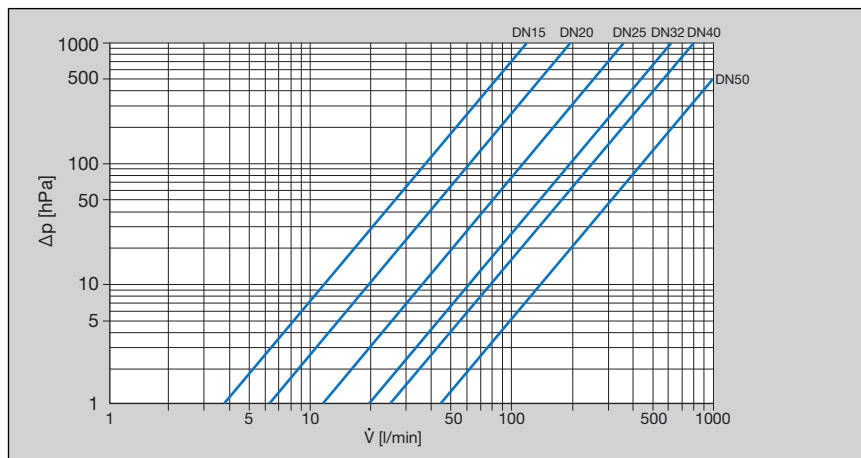


Bild 2: Prestandadiagram snedsättesventiler press-/gånganslutning

## 2.4 Användningsinformation

### 2.4.1 Korrosion

Fritt dragna rörledningar och armaturer i lokaler behöver normalt sett inget utvändigt korrosionsskydd.

Undantag är följande fall:

- Kontakt med aggressiva byggmaterial, samt nitrit- eller ammoniumhaltiga material
- Kontakt med aggressiva kemikalier
- I aggressiv miljö

Om ett utvändigt korrosionsskydd behövs, beakta de gällande riktlinjerna, se [☞ "Regelverk från avsnitt: Korrosion" på sidan 7.](#)



*Easytop-armaturer av rödgods/siliciumbrons kan användas för allt dricksvatten.*

*Kloridkoncentrationen i mediet får inte överskrida ett maximumvärde på 250 mg/l.*

*Vid den här kloriden rör det sig inte om ett desinfektionsmedel, utan om en beståndsdel av hav- och koksalt (natriumklorid).*

## 2.5 Alternativt tillbehör

Följande tillbehör kan levereras:

- Tömningsventil
- Förlängning för tömningsventil när en isoleringsskål används
- Isoleringsskålar



Bild 3: Modell 2234 Easytop-tömningsventil

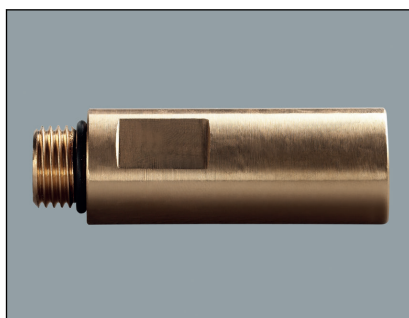


Bild 4: Modell 2234.5 Easytop-förlängning

### Isoleringskålar

EPS-isoleringskålar kan levereras för alla ventilstorlekar. De tvådelade skålarna är självhållande och monteras utan verktyg och fästklor; de sluter då tätt an mot rörledningsisoleringens kontaktytor. När en tömningsventil eller en förlängning monteras med tömningsventil, bryts ett börbrottställe ut från isoleringskålen.

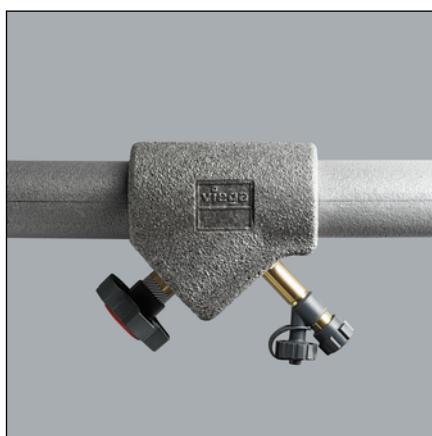


Bild 5: Easytop-isoleringskål med förlängning och tömningsventil

# 3 Hantering

## 3.1 Monteringsinformation

### 3.1.1 Monteringsanvisningar

#### Kontrollera systemkomponenter



*Ta ut modellen ur förpackningen först omedelbart innan användningen.*

Genom transport och lagring kan systemkomponenter ev. ha skadats.

- Kontrollera alla delar.
- Byt ut skadade komponenter.
- Reparera inte skadade komponenter.
- Smutsiga komponenter får inte installeras.

#### Under monteringen

Beakta följande vid monteringen:

- Flödesriktningsangivelse
- Använd lämpliga verktyg



*Välj installationsplats så att armaturen är väl åtkomlig, lättanvänd och isoleringsskålen kan monteras bra.*

#### Rörledningsutförande och fastsättning

Information finns i systembruksanvisningen för Raxofix.

#### Längdexpansion

Information finns i systembruksanvisningen för Raxofix.

### 3.1.2 Verktyg som behövs

För att installera presskoppling behövs följande verktyg:



*Manuella och elektriska sågar samt vinkelslipar är inte tillåtna.*

- Pressmaskin med konstant presskraft
- Lämpad Raxofix-pressback för PE-Xc-system
- Rørsax (modell 5341) för dimensionerna 16–25 mm
- Röravskärare (modell 2191) för dimensionerna 32–63 mm
- Bockningsverktyg (modell 5331 eller 5331.2)



Bild 6: Raxofix, pressbackar

Rekommenderade Viega pressmaskiner:

- Pressgun 5
- Pressgun Picco
- Pressgun 4E / 4B
- Picco
- Typ PT3-AH
- Typ PT3-H/EH
- Typ 2 (PT2)

## 3.2 Montering

### 3.2.1 Kapa rör



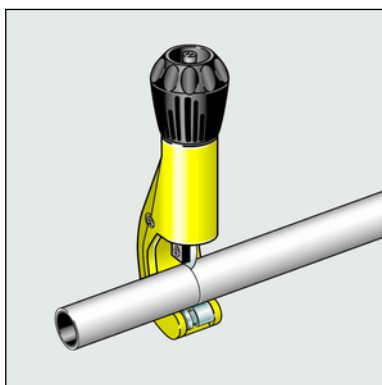
**OBS!**  
**Otåta presskopplingar genom skadat material!**  
 Presskopplingar kan bli otåta genom skadade rör.

För information om verktyg se även [☞ Kapitel 3.1.2 "Verktyg som behövs"](#) på sidan 13.

#### Dimensionerna 16–25 mm

- Kapa skyddsroret med skyddsöravskäraren (modell 5341).
- Kapa röret på med rörsaxen.  
 Se till att skärytan är ren och rak.

#### Dimensionerna 32–63 mm

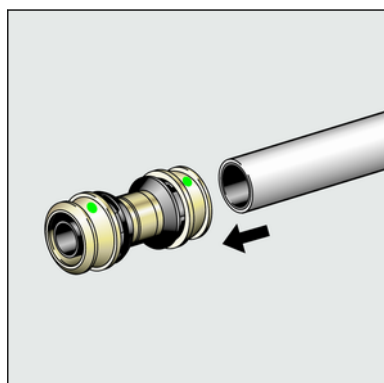


- Kapa röret med öravskäraren (modell 2191).

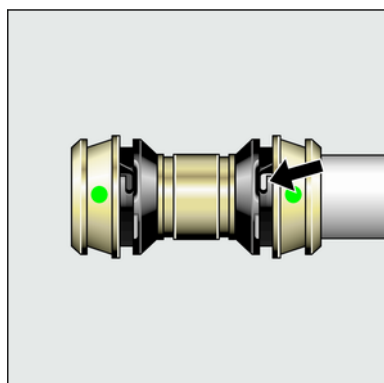
### 3.2.2 Pressa kopplingen



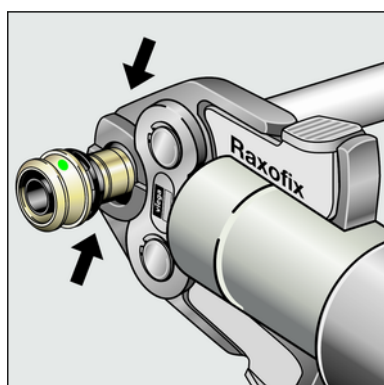
Information om avstånden finns i systembruksanvisningen för Raxofix.



- Skjut in röret i presskopplingen tills röränden syns i fönstret.



- Kontrollera insticksdjupet i fönstret.



- Öppna pressbacken och sätt den rätvinkligt mot kopplingen. Genomför pressningen.
  - ⇒ Kopplingen är pressad.

### 3.2.3 Täthetskontroll

Installatören måste genomföra en täthetskontroll innan idrifttagningen. Genomför det här provet på det färdigställda men ännu inte täckta systemet.

Beakta de allmänt erkända tekniska reglerna och gällande riktlinjer, se ☞ "Regelverk från avsnitt: Täthetskontroll" på sidan 7.



Dokumentera resultatet.

### 3.3 Underhåll

**OBS!**

Informera din uppdragsgivare eller innehavaren av dricksvatteninstallationen att anläggningen måste underhållas med jämna mellanrum.

För drift och underhåll av dricksvatteninstallationer måste gällande riktlinjer beaktas, se [☞ "Regelverk från avsnitt: Underhåll" på sidan 7.](#)



*Viega rekommenderar att armaturen utlöses och funktionen kontrolleras med jämna mellanrum.*

#### Byta ventilöverdelen

Om ventilöverdelen måste bytas ut, går det att använda modell 2237.20.

### 3.4 Avfallshantering

Sortera produkten och förpackningen i respektive materialgrupper (t.ex. papper, metall, plast eller icke-järnmetaller) och avfallshandera enligt gällande nationella lagar.