

Bruksanvisning

Spolknapp sensitive Visign for More 100



för inbyggnadscistern 2H, inbyggnadscistern 2L, inbyggnadscis-
tern 2C

Modell
8352.11

Konstruktionsår (från)
03/2008

viega

Innehållsförteckning

1	Om den här bruksanvisningen	3
	1.1 Målgrupper	3
	1.2 Märkning av information	3
	1.3 Information om den här språkversionen	4
2	Produktinformation	5
	2.1 Standarder och regelverk	5
	2.2 Säkerhetsanvisningar	5
	2.3 Avsedd användning	5
	2.3.1 Användningsområden	5
	2.4 Produktbeskrivning	7
	2.4.1 Översikt	7
	2.4.2 Tekniska data	7
	2.4.3 Funktionssätt	8
	2.4.4 Systemutbyggnader	8
	2.5 Tillbehör	12
3	Hantering	14
	3.1 Monteringsinformation	14
	3.1.1 Monteringsvillkor	14
	3.1.2 Material och verktyg som behövs	15
	3.2 Montering	16
	3.2.1 Montera nätdel	16
	3.2.2 Förbereda installation	17
	3.2.3 Montera spolning (cistern 2H)	21
	3.2.4 Montera spolning (cistern 2L)	23
	3.2.5 Montera grundplatta	25
	3.2.6 Montera spolknappen	27
	3.2.7 Ansluta externa signalgivare	29
	3.3 Idrifttagning	30
	3.3.1 Ställa in spolning	30
	3.3.2 Ställa in Viega funktionen Hygiene+	33
	3.4 Fel, störningar och åtgärd	37
	3.5 Skötsel och underhåll	38
	3.5.1 Skötselansvisningar	38
	3.5.2 Byta batteri	40
	3.6 Avfallshantering	42

1 Om den här bruksanvisningen

För det här dokumentet finns skyddade rättigheter, mer information finns på viega.com/legal.

1.1 Målgrupper

Informationen i den här anvisningen vänder sig till följande persongrupper:

- Värme- och sanitetsyrkesarbetare samt utbildade personer
- Behörig elektriker
- Innehavare
- Slutkonsumenter

För personer som inte har utbildningen eller kvalifikationen ovan är det inte tillåtet att montera, installera och eventuellt underhålla den här produkten. Den här begränsningen gäller inte för eventuell information om användningen.

Installationen av Viega-produkter måste ske enligt de allmänt erkända tekniska reglerna och bruksanvisningarna från Viega.

1.2 Märkning av information

Varnings- och informationstexter är avgränsade från den övriga texten och märkta med tillhörande piktogram.



FARA

Varnar för möjliga livsfarliga skador.



VARNING

Varnar för möjliga allvarliga skador.



IAKTTAG FÖRSIKTIGHET!

Varnar för möjliga skador.



OBS!

Varnar för möjliga materiella skador.



Extra information och tips.

1.3 Information om den här språkversionen

Den här bruksanvisningen innehåller viktig information om produkt- och systemval, montering och idrifttagning, samt om avsedd användning och, om det krävs, om underhållsåtgärder. Den här informationen om produkter, deras egenskaper och användningstekniker baseras på standarder som gäller just nu i Europa (t.ex. EN) och/eller i Tyskland (t.ex. DIN/DVGW).

Vissa avsnitt i texten kan hänvisa till tekniska föreskrifter i Europa/Tyskland. Dessa föreskrifter gäller som rekommendationer för andra länder, om det inte finns några motsvarande nationella krav där. Hithörande nationella lagar, standarder, föreskrifter, normer, lagar eller andra tekniska föreskrifter har förtur framför tyska/europeiska direktiv i den här anvisningen: Den angivna informationen är inte bindande för andra länder och områden och bör, som sagt, ses som ett stöd.

2 Produktinformation

2.1 Standarder och regelverk

Efterföljande normer och regelverk gäller för Tyskland resp. Europa och skall ses som ett stöd.

Regelverk från avsnitt: Användningsområden/monteringsvillkor

Giltighetsområde/information	Regelverk som gäller för Tyskland
Skyddsområde för att installera nätdelen i dusch- och badrum	VDE 0100-701

Regelverk från avsnitt: Tekniska data

Giltighetsområde/information	Regelverk som gäller för Tyskland
Elektriska godkännanden	EN 60950
Elektriska godkännanden	EN 60335
Elektriska godkännanden	EN 61558

2.2 Säkerhetsanvisningar



FARA **Fara genom elektrisk ström**

En elektrisk stöt kan leda till brännskador och allvarliga skador och även till dödsfall.

- Endast behöriga elektriker får utföra arbeten på elsystemet.
- Koppla bort nätspänningen innan nätdelen ansluts.

2.3 Avsedd användning

2.3.1 Användningsområden

Funktionen Viega Hygiene+

Via funktionen Viega Hygiene+ går det att aktivera spolningar tidsstyrt för att förhindra stagnation i dricksvattenledningar.

Lämpliga cisterner

Spolknappen är avsedd för beröringsfri spolning på Viega inbyggnads-cisterner.

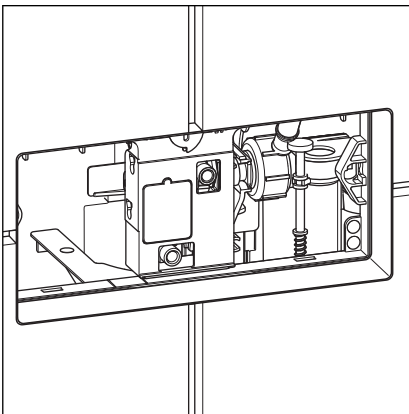
Installation är endast möjligt i följande Viega inbyggnadscisterner:

- Cistern modell 2H
- Cistern modell 2L

Kontrollera innan monteringen vilken modell som är installerad. Följande information är till hjälp att bestämma vilken modell den installerade cisternen är:

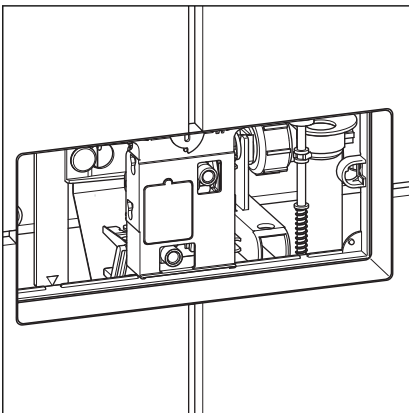
Cistern 2H

Inspektionsluckan för den här cisternen är på ca. 1 meters höjd på framsidan.



Cistern 2L

Inspektionsluckan för den här cisternen är antingen på ca. 75 cm höjd på framsidan eller på ovansidan.



2.4 Produktbeskrivning

2.4.1 Översikt

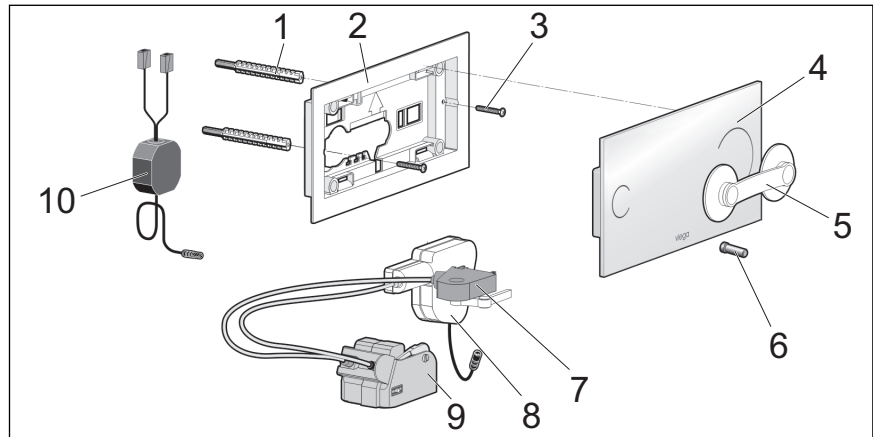


Bild 1: Leveransomfattning

- 1 Fästbultar
- 2 Grundplatta
- 3 Skruvar
- 4 Spolknapp
- 5 Sugfot
- 6 Magnetiskt stift
- 7 manuell nödspolning
- 8 Drivenhet
- 9 Bowdenkabelenhet
- 10 Nätrel 230 V

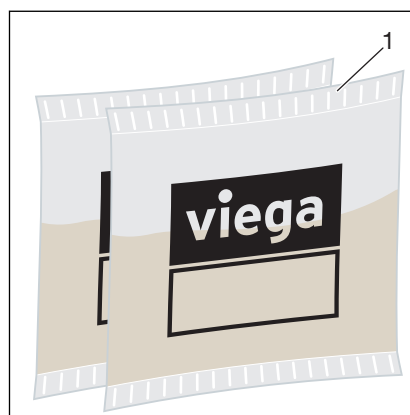


Bild 2: Leveransomfattning 2

- 1 Silikonfett (2 x 2 g)

2.4.2 Tekniska data

Produkten har följande tekniska data:

Detekteringsavstånd beröringsfri aktivering	Maximalt 0–30 mm Minimalt 0–10 mm
Hygienspolmängd	3/4/5/6/7/9 liter
Hygienspolningsintervall	1/12/24/72/168 timmar

Elsystem

Ingång (nät-del)	100–240 V AC, 50–60 Hz, 180 mA
Utgång (nät-del)	6,5 V DC, 920 mA



Elektriska godkännanden se avsnitt [↗](#) "Regelverk från avsnitt: Tekniska data" på sidan 5.

2.4.3 Funktionssätt

Via spolknappen blir spolningar aktiverade beröringsfritt på Viega inbyggnadscisterner. Storleken på detekteringsavståndet för aktiveringen ställs in på ett stort eller litet avstånd i styrningen.

Man kan välja mellan en stor och en liten spolmängd. Genom en manuell nödspolning går det också att spola när det är strömavbrott.

Funktionen Viega Hygiene+

I dricksvattenledningar kan bakterier bildas genom stagnation (t.ex. legionella). För att förhindra bakteriebildning är det viktigt att spola igenom ledningar med jämna mellanrum. För det här syftet har funktionen Viega Hygiene+ utvecklats.

Med funktionen Viega Hygiene+ går det att aktivera spolningar tidsstyrt. Intervall och spolmängd ställs in efter behov och sparas av styrningen. Alla inställningar är kvar också vid ett strömavbrott.

2.4.4 Systemutbyggnader

Genom att ansluta tillbehör delar till styrningen kan antalet funktioner för systemet utökas.

Fjärraktivering

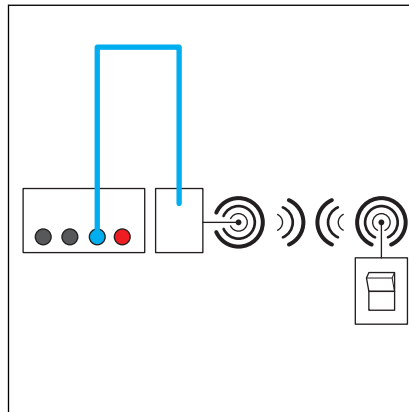
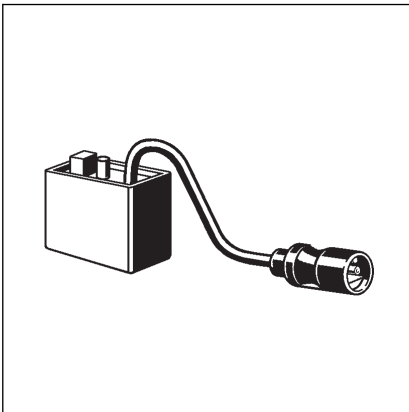


Bild 3: Anslutning av signalmottagaren

För att kunna ansluta en signalmottagare såsom visas – istället för en kabelbunden extern signalgivare behövs följande tillbehör:

Med signalmottagaren modell 8350.35 kan signaler tas emot av HEWI-signalsändare för spolning (t.ex. på stöddarmar).



Extra externa signalgivare

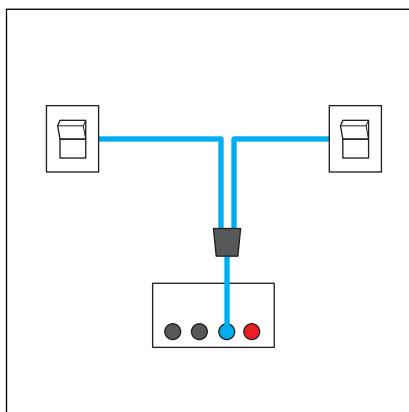
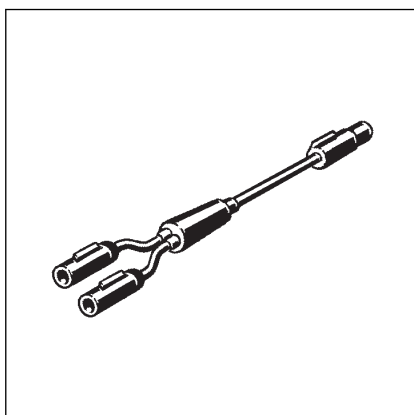
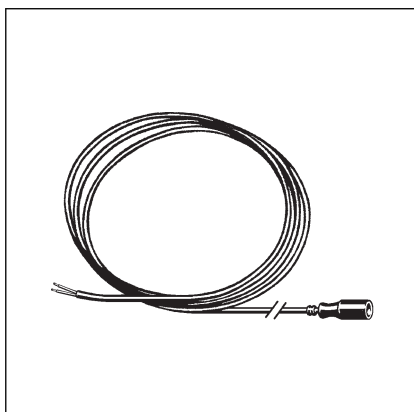


Bild 4: Anslutning av en andra extern tryckknapp

För att kunna ansluta en extra extern signalgivare behövs följande tillbehör:



Med kabeladaptorn för expansion modell 8350.36 går det att ansluta flera signalgivare samtidigt. Det går då t.ex. att kombinera två externa, kabelbundna tryckknappar.



Dessutom behövs: 1 anslutningskabel sensitive.

Med anslutningskabeln sensitive modell 8355.90 går det på platsen att ansluta tryckknappar, brytare eller fotoceller för spolning till styrningen.

Extra fjärraktivering

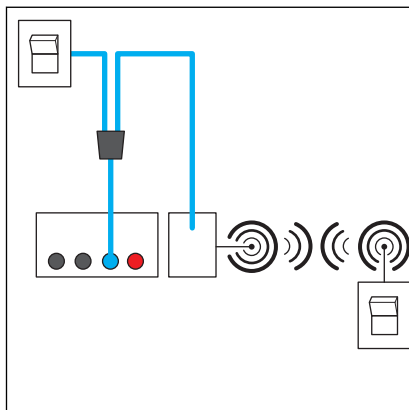
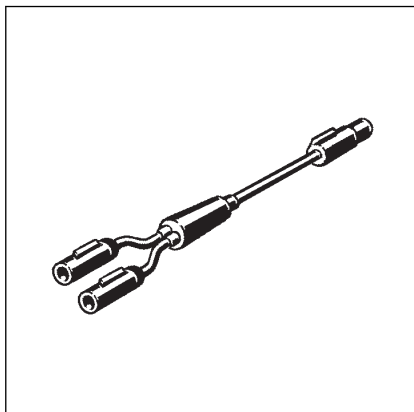
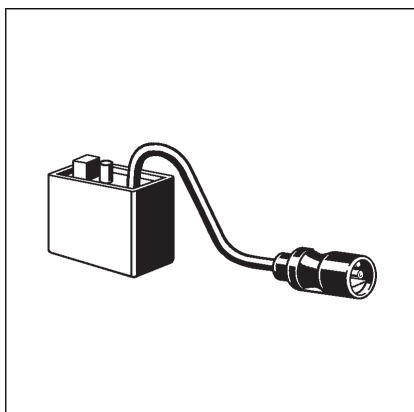


Bild 5: Anslutning av signal- och kabelsignalgivare

För att kunna ansluta en signalaktivering bredvid den externa signalgivaren, behövs följande tillbehör:



Med kabeladaptorn för expansion modell 8350.36 går det att ansluta flera signalgivare samtidigt. Det går då t.ex. att kombinera en tryckknapp med en signalaktivering.



Med signalmottagaren modell 8350.35 kan signaler tas emot av HEWI-signalsändare för spolning (t.ex. på stöddarmar).

Redundant spänningsförsörjning

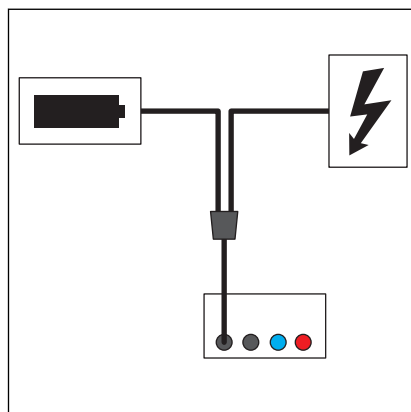
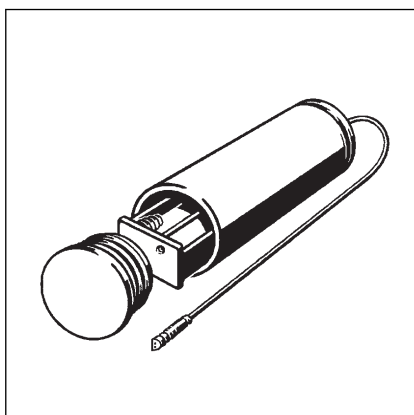


Bild 6: Anslutning av den redundanta spänningsförsörjningen

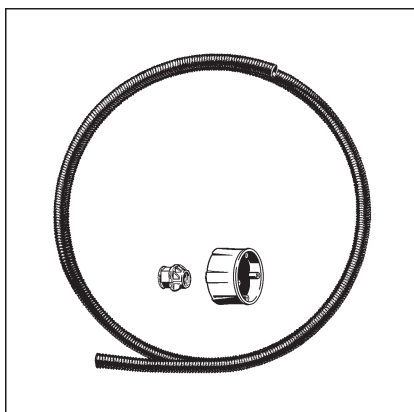
För att kunna utföra en redundant spänningsförsörjning med en extra batterihållare såsom visas behövs följande tillbehör:

För en redundant spänningsförsörjning kan dessutom batterihållaren anslutas med hjälp av adaptern modell 8355.91. Batterihållaren medföljer leveransen av adaptern.



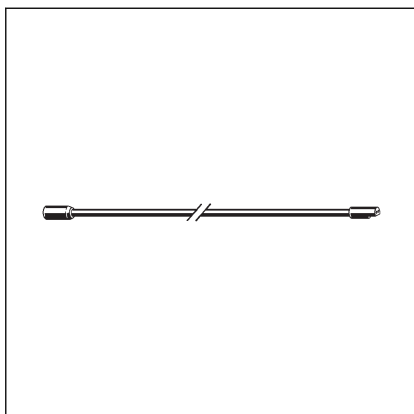
2.5 Tillbehör

Alternativt tillbehör



Infällningssats

Satsen modell 8350.14 innehåller en infälld dosa för att fästa nätdelen och ett tomrör med passande clips för anslutningen till cisternen (2H).

**Förlängningskabel**

2-meterkabel modell 8352.690 för förlängningen av spänningsförsörjningen upp till maximalt 4,75 meter längd.

3 Hantering

3.1 Monteringsinformation

3.1.1 Monteringsvillkor

Modellen får endast användas för de modeller som anges i [☞ Kapitel 2.3.1 "Användningsområden" på sidan 5](#).

Monteringsplats för nätdelen

För att nätdelen senare ska vara åtkomlig, bör den monteras på ett väl åtkomligt ställe.

Innan kakelarbeten påbörjas, bör ett dolt uttag installeras för nätdelen med tomrör till cisternen (installationssats [☞ "Alternativt tillbehör" på sidan 12](#)).

Vid behov kan nätdelens kabel förlängas upp till en längd på 4,75 meter (två gånger förlängningskabel [☞ "Alternativt tillbehör" på sidan 12](#)).

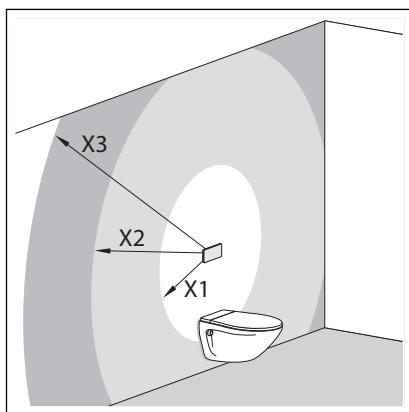


Bild 7: Monteringsplats för nätdelen

X1 max. 0,75 m

X2 max. 2,75 m med en förlängningskabel (artikelnummer 628 505)

X3 max. 4,75 m med två förlängningskablar (artikelnummer 628 505)



En förlängning av strömförsörjningen med mer än 5 meter kan leda till att spänningen inte längre räcker för att aktivera spolningen.

Skyddsområde

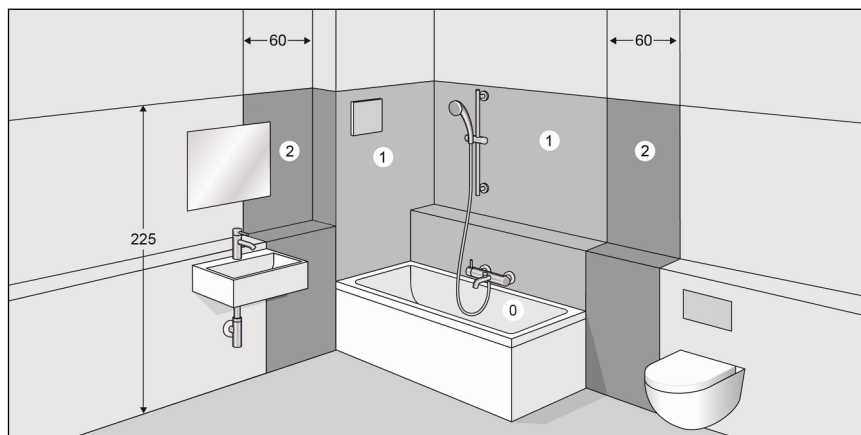


Bild 8: Skyddsområden

Enligt gällande riktlinjer är det inte tillåtet att installera nätdelen i skyddsområdena 0 och 1 i dusch- och badrum, se ☞ *"Regelverk från avsnitt: Användningsområden/monteringsvillkor"* på sidan 5.

Viega rekommenderar att nätdelen installeras utanför skyddsområdena 0-2.

Externa signalgivare (tillval)

Om externa signalgivare ska anslutas till styrningen måste ev. tillhörande anslutningskablar eller tomrör dras i cisternerna innan kabelarbetena påbörjas.

3.1.2 Material och verktyg som behövs

Material

Följande material behövs för monteringen:

- ev. tomrör från nätdelen in till cisternen
- ev. tillbehör för systemutbyggnader ☞ *Kapitel 2.4.4 "Systemutbyggnader"* på sidan 8

Verktyg

Följande verktyg behövs för monteringen:

- Spårskruvmejsel
- Fast nyckel (NB 19)
- Kniv (cutter)

3.2 Montering

3.2.1 Montera nätadel




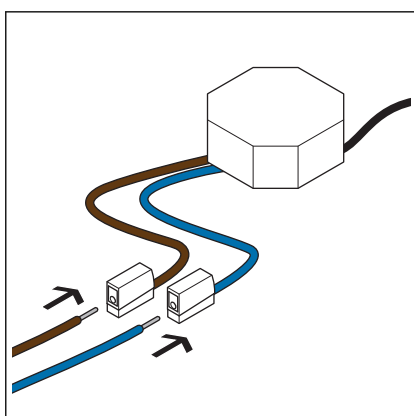
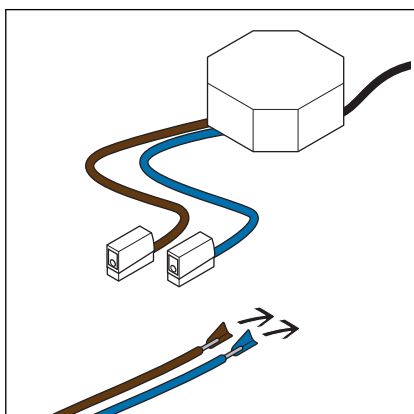
FARA **Fara genom elektrisk ström**

En elektrisk stöt kan leda till brännskador och allvariga skador och även till dödsfall.

- Låt endast behöriga elektriker utföra arbeten på elsystemet.
- Koppla alltid bort spänningen från anslutningskabeln innan arbeten på den.

Förutsättningar:

- En 230 V-nätanslutning finns på platsen.
- Nätdelens monteringsplats uppfyller kraven enligt  "Monteringsplats för nätdelen" på sidan 14.
- Anslutningskabeln är späningsfri.
- Ta bort ungefär 1 cm isolering från anslutningskabeln.



- Skjut in anslutningskabeln i klämmorna.

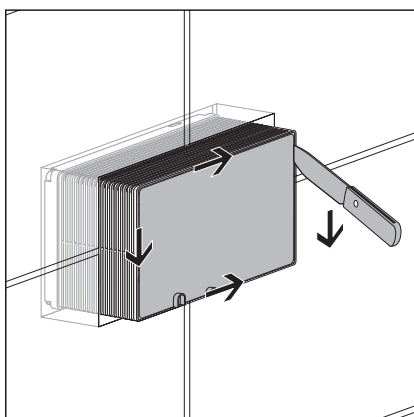
3.2.2 Förbereda installation



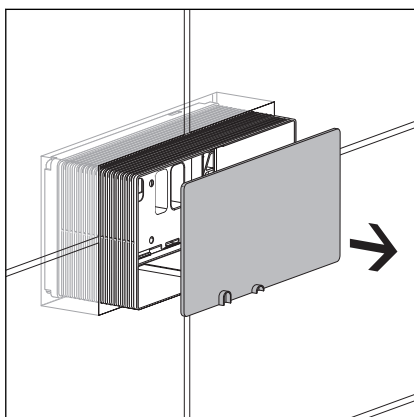
Beroende på den cistern som används kan handlingsstegen och bilderna nedan skilja sig åt. De aktuella stegen är märkta.

Förutsättningar:

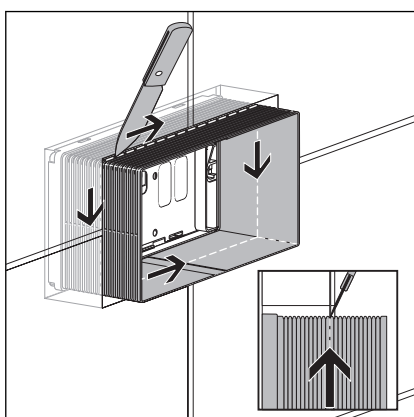
- Cisternen är installerad i installationsväggen.
 - Om externa signalgivare ska anslutas till styrningen, är kablarna dragna in till cisternen.
 - Strömanslutningen är dragen in till cisternen.
 - Installationsväggen är kaklad.
- Skär till schaktlocket.

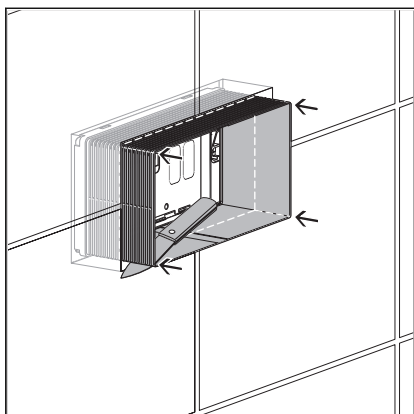


- Ta bort schaktlocket.

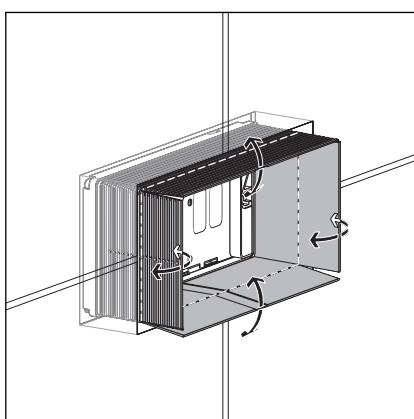


- Rista inspektionsluckan längs med kakelkanten med en kniv. Sätt då an kniven snett så att snittet görs jäms med väggen.

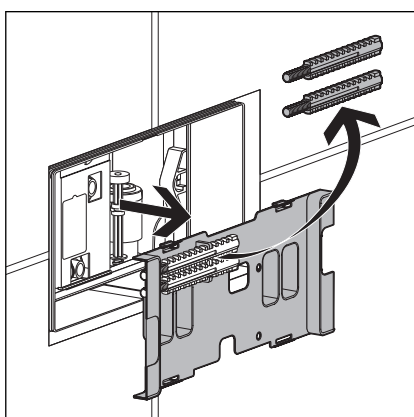




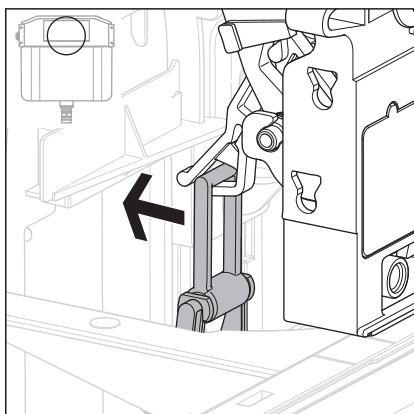
- Skär in i hörnen av inspektionsluckan lodrätt in till väggen.



- Böj ut sidorna på inspektionsluckan och bryt av.
Kanten på revisionsluckan måste gå jäms med väggen.

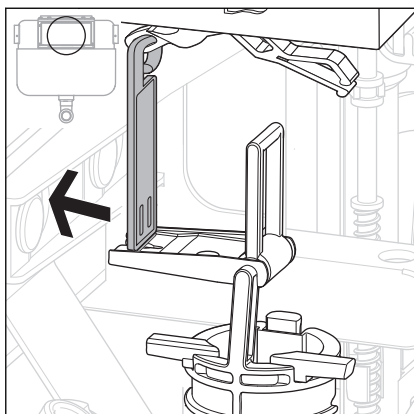


- Ta bort cisternlocket.
- Ta bort de gängade pinnarna från cisternlocket och spara dem.
- Avfallshantera cisternlocket.



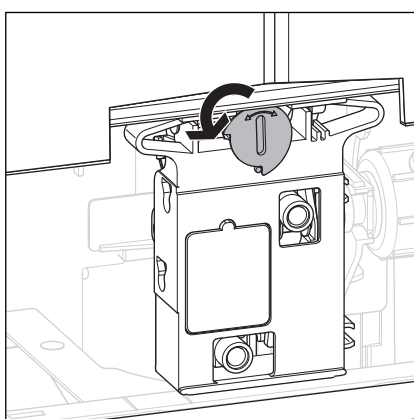
INFO! Endast vid monteringen av spolknappen i cistern 2H eller på framsidan av cistern 2L.

- Tryck bygeln bakåt ut ur hållaren till mekanismen.

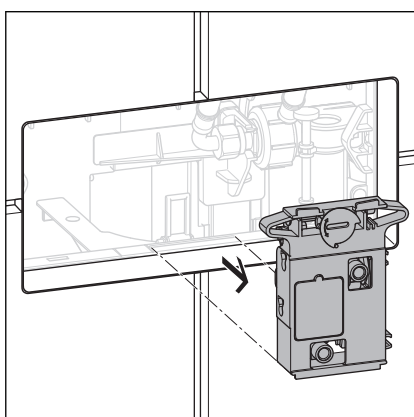


INFO! Endast vid monteringen av spolknappen på ovansidan av cistern 2L.

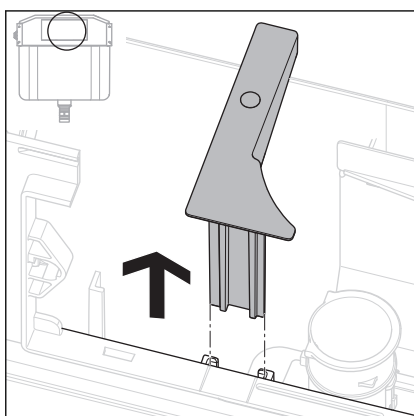
- ▶ Tryck bygeln bakåt ut ur hållaren till mekanismen.



- ▶ Vrid låsningen av mekanismen 90° moturs.
- Mekanismen är upplåst och kan tas ut.

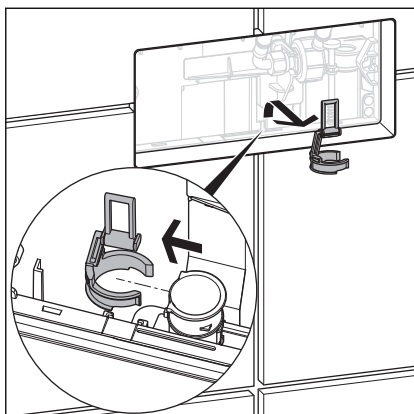


- ▶ Ta bort mekanismen och avfallshantera den.

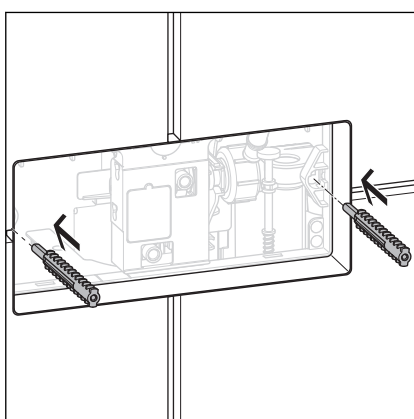


INFO! Endast vid cistern 2H.

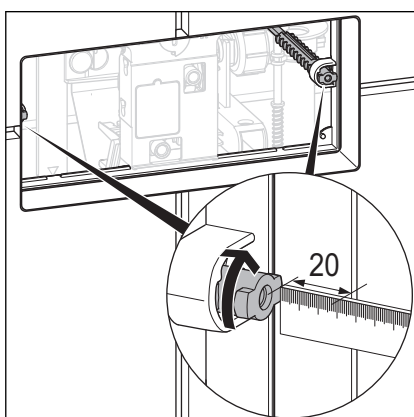
- ▶ Ta bort distansstycket och spara den.



► Dra bort bygeln från avloppsventilen och avfallshantera den.



► Sätt in den gängade pinnen så djupt att överkanten på den gängade pinnen ligger ca. 20 mm bakom kakelytan.

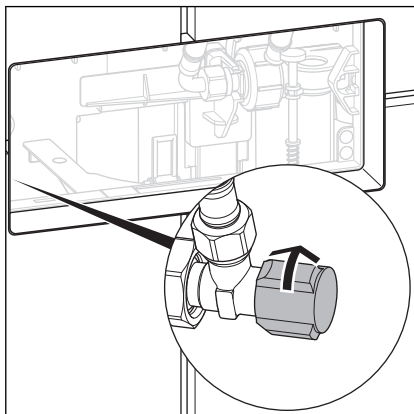


► Fixera den gängade pinnen genom 90° vridning.

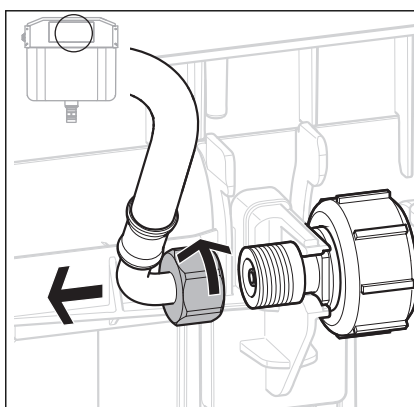
3.2.3 Montera spolning (cistern 2H)

Förutsättningar:

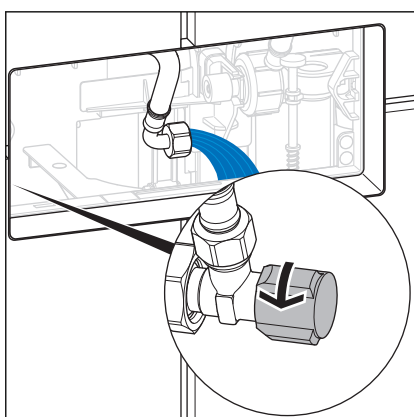
- Inspektionsluckan har kortats så att den ligger jäms med ytan.
- Mekanism, bygel och distansstycke är borttagna.
- Stäng avstängningsventilen.

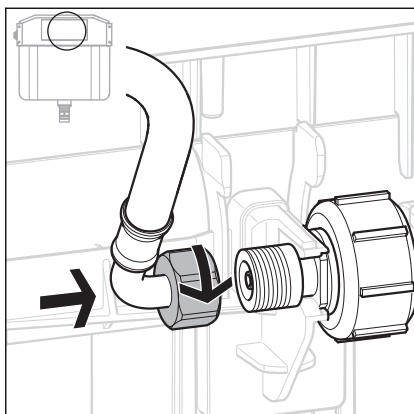


- Lossa flexslangen på påfyllningsventilen (NB 19).

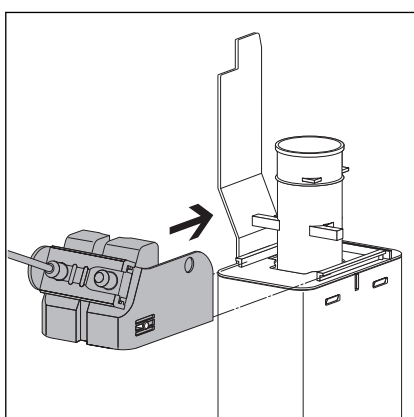


- Öppna avstängningsventilen några sekunder för att spola ledningen.
- Stäng avstängningsventilen igen.

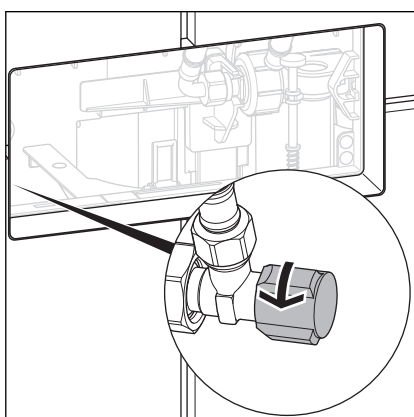




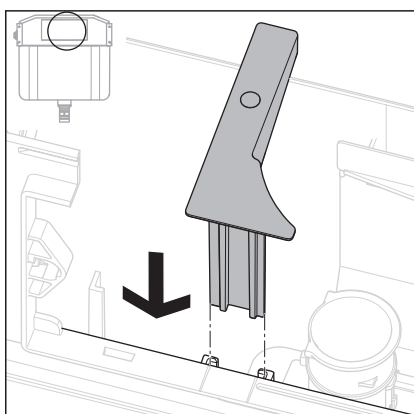
- Anslut flexslangen till påfyllningsventilen (NB 19).



- Skjut bowdenkabelnheten på avloppsventilen från vänster.
Bowdenkabelnheten måste då haka in så det känns på avloppsventilen.



- Öppna avstängningsventilen.

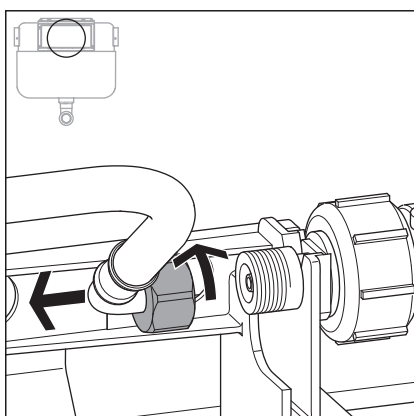
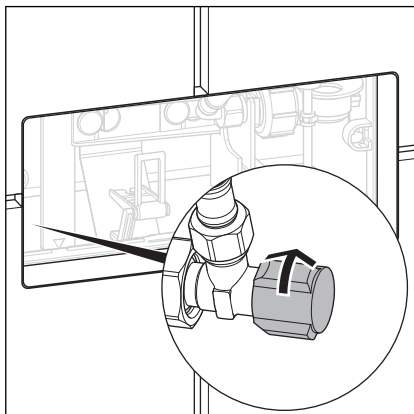


- Sätt in distansstycket.

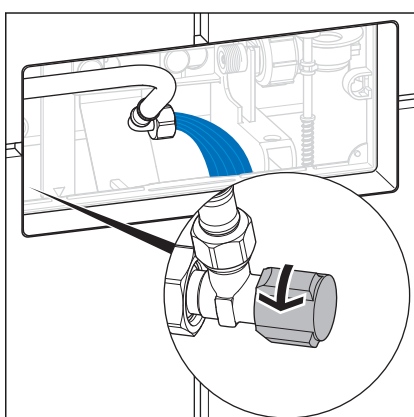
3.2.4 Montera spolning (cistern 2L)

Förutsättningar:

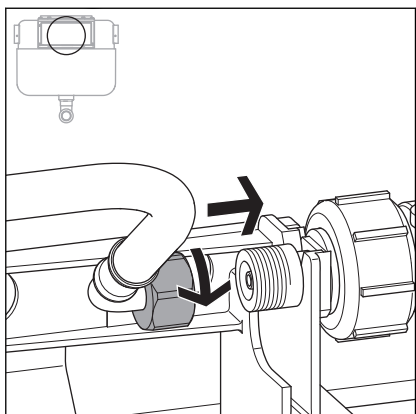
- Inspektionssluckan har kortats så att den ligger jäms med ytan.
- Mekanismen och bygeln är borttagna.
- Stäng avstängningsventilen.



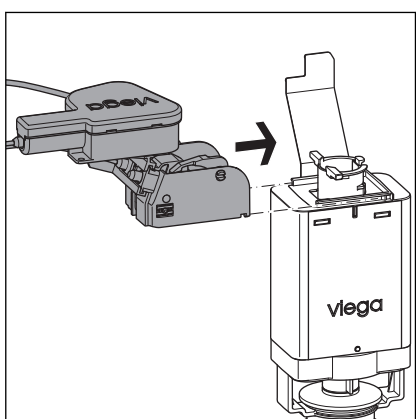
- Lossa flexslangen på påfyllningsventilen (NB 19).



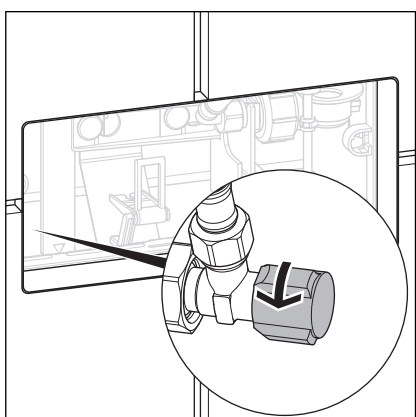
- Öppna avstängningsventilen några sekunder för att spola ledningen.
- Stäng avstängningsventilen igen.



■ Anslut flexslangen till påfyllningsventilen (NB 19).

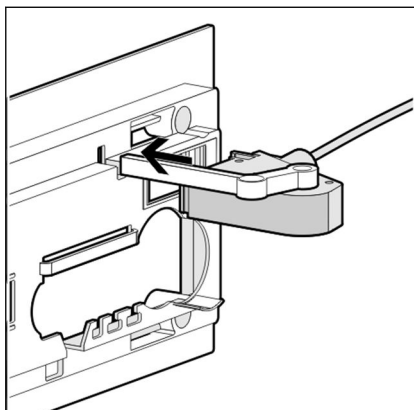


■ Skjut bowdenkabelenheten på avloppsventilen från vänster.
Bowdenkabelenheten måste då haka in så det känns på avloppsventilen.

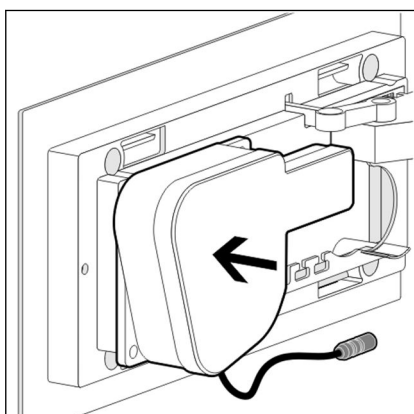


■ Öppna avstängningsventilen.

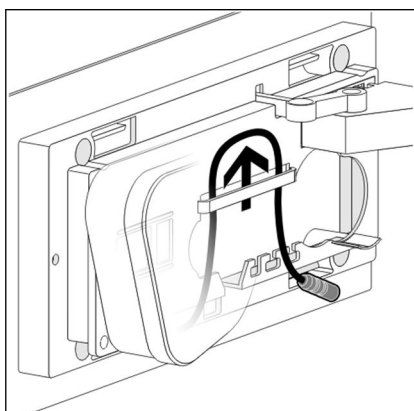
3.2.5 Montera grundplatta



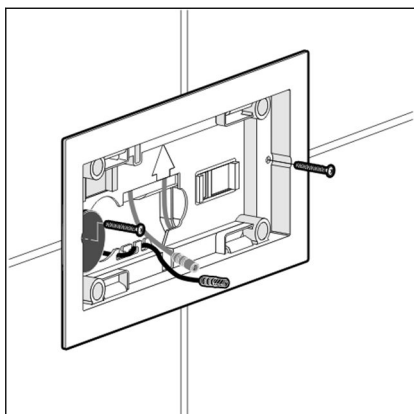
► Sätt på bowdenkabelenheten på baksidan av grundplattan.



► Sätt på drivenheten på baksidan av grundplattan.



► För drivenhetens kabel i form av en ögla genom bygel.

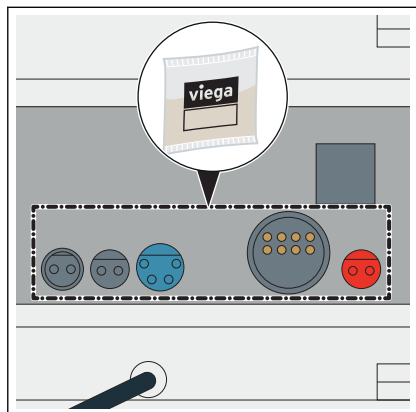


► Skruva fast grundplattan.

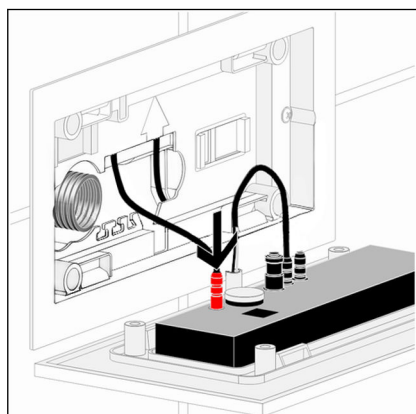
3.2.6 Montera spolknappen



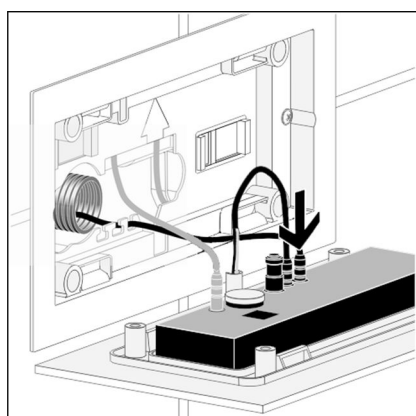
Beakta alltid den föregivna anslutningsordningen. För att alla komponenter ska fungera måste spänningsförsörjningen utföras sist.



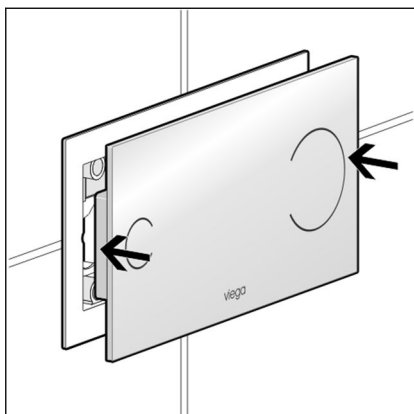
- Applicera silikonfett på alla anslutningar på styrningen.



- Koppla kontaktförbindelsen från drivenheten till styrningen.
- Vid behov kan nu extra externa signalgivare anslutas till styrningen. Om detta se [☞ Kapitel 3.2.7 "Ansluta externa signalgivare"](#) på sidan 29.



- Koppla kontaktförbindelsen från nätdelen till styrningen.



► Sätt spolplattan på grundplattan.

3.2.7 Ansluta externa signalgivare



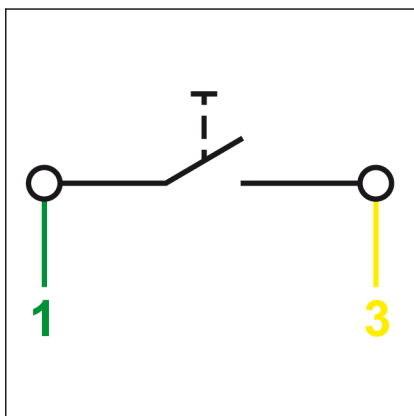
OBS! **Materiella skador genom överspänning**

Om anslutningskabeln för den externa knappen spänningssätts skadas styrningen.

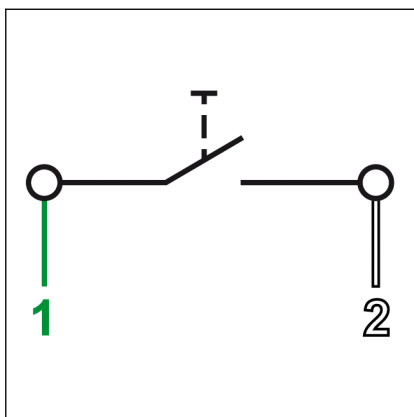
- Ingen extern spänningssättning!

Förutsättningar:

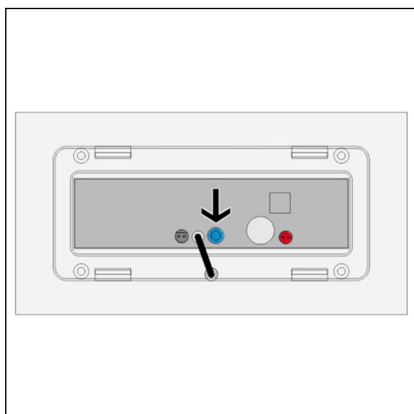
- Knapp med slutande funktion eller potentialfri kontakt (slutningstid minst 350 ms) finns på platsen
- Anslutningskabel modell 8355.90 finns
- Anslut slutare för aktivering av den lilla spolmängden mellan den gröna (1) och den gula kabeln (3).



- Anslut slutare för aktivering av den stora spolmängden mellan den gröna (1) och den vita kabeln (2).
- Isolera änden av den bruna kabeln (t.ex. med en plint).



- Anslut anslutningskabeln till styrningen.
- Fortsätt monteringen av spolknappen. Om detta se ↗ *Kapitel 3.2.6 "Montera spolknappen" på sidan 27.*



3.3 Idrifttagning

3.3.1 Ställa in spolning

Programmeringsspärr

Efter att matningsspänningen har lagts på kan styrningen programmeras under 30 minuter. När de 30 minuterna har gått växlar styrningen till normal drift – programmeringen är spärrad. Om inställningarna ska ändras efter den här tiden, måste styrningen frånskiljas från spänningsförsörjningen minst 10 sekunder.

Ställa in detekteringsavstånd

För spolningen går det att ställa in två detekteringsavstånd:

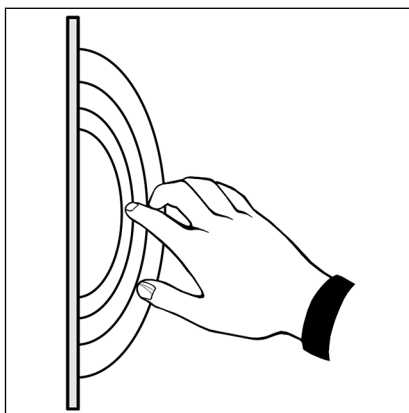


Bild 9: Maximalt detekteringsavstånd (0–30 mm)

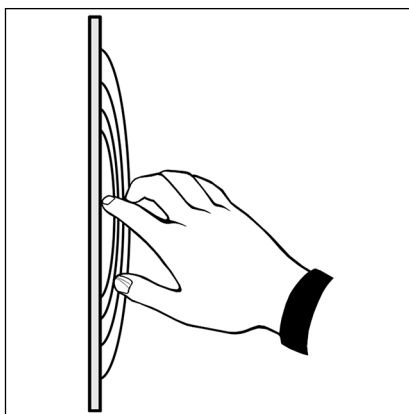
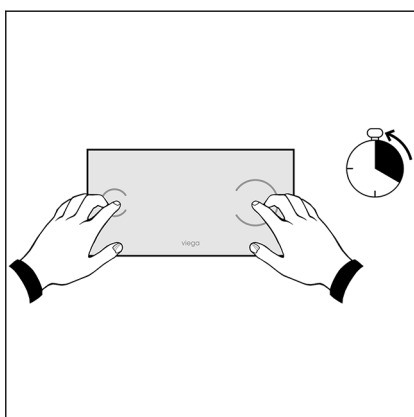
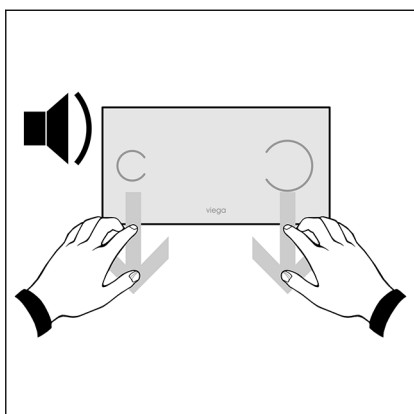


Bild 10: Minimalt detekteringsavstånd (0–10 mm)

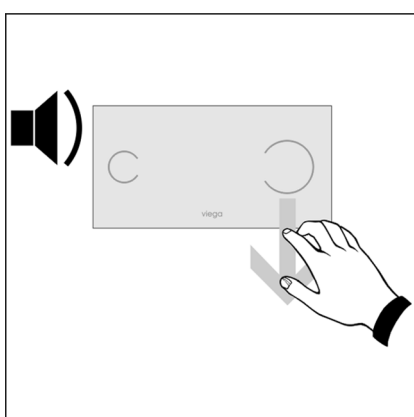
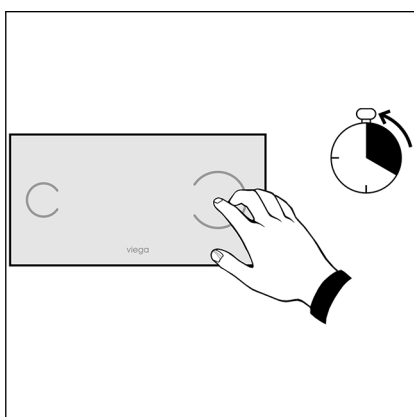
Förutsättningar:

- Styrningens programmeringslås är inte aktiv ☞ ”Programmeringslås” på sidan 30.
- Håll händerna samtidigt framför båda symbolerna på spolplattan.
 - Efter 20 sekunder hörs signaltoner.





Ställa in stor spolmängd



■ Följande värden kan ställas in genom att ta bort händerna:

Ta bort händerna efter	Inställning
1. Signalton	maximalt detekteringsavstånd (0–30 mm)
2. Signalton	minimalt detekteringsavstånd (0–10 mm)

Förutsättningar:

■ Styrningens programmeringsspärr är inte aktiv ☞ ”Programmeringsspärr” på sidan 30.

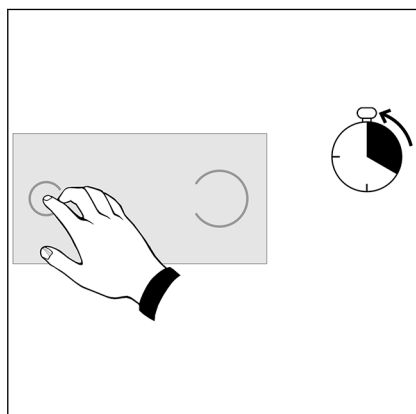
■ Håll handen framför symbolen för stor spolmängd (högra symbolen) på spolplattan.

□ Efter 20 sekunder hörs signaltoner.

■ Följande värden kan ställas in genom att ta bort handen:

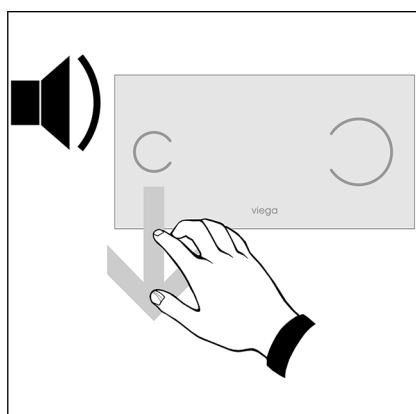
Ta bort handen efter	Inställning
1. Signalton	minimal stor spolmängd
2. Signalton	medel stor spolmängd
3. Signalton	maximal stor spolmängd

Ställa in liten spolmängd



Förutsättningar:

- Styrningens programmeringsspärr är inte aktiv ☞ ”Programmeringsspärr” på sidan 30.
- Håll handen framför symbolen för liten spolmängd (vänstra symbolen) på spolplattan.
 - ☐ Efter 20 sekunder hörs signaltoner.



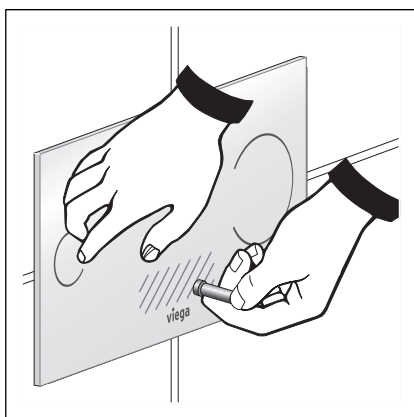
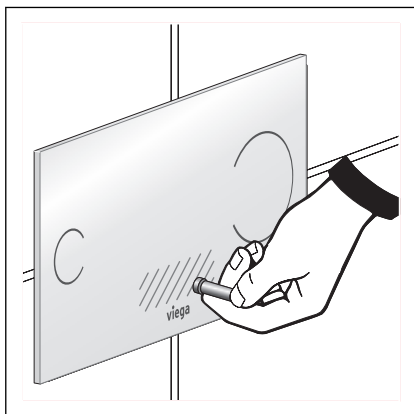
➤ Följande värden kan ställas in genom att ta bort handen:

Ta bort handen efter	Inställning
1. Signalton	minimal liten spolmängd
2. Signalton	medel liten spolmängd
3. Signalton	maximal liten spolmängd

3.3.2 Ställa in Viega funktionen Hygiene+

Vid leveransen är funktionen Viega Hygiene+ för spolningen avaktiverad. Om du vill använda funktionen Viega Hygiene+, måste de inställningar som beskrivs här göras.

Ställa in spolintervall



Förutsättningar:

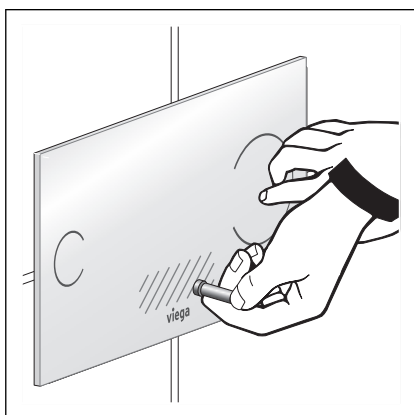
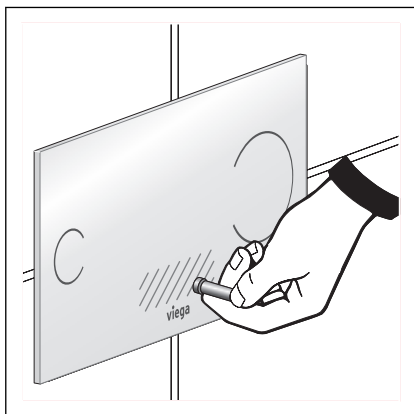
- Styrningens programmeringspärr är inte aktiv ☞ ”Programmeringspärr” på sidan 30.
- Håll det magnetiska stiftet framför programmeringskontakten (visas streckat) ovanför Viega logotypen.
 - ☐ En dubbel signalton hörs omedelbart och efter 10 sekunder hörs en lång signalton. Programmeringsläget är aktivt.

- Håll sedan handen framför symbolen för liten spolmängd (vänster).
- Följande värden kan ställas in genom att ta bort handen:

Ta bort handen efter	Hygienspolningsintervall
1. Signalton	AV (fabriksinställning)
2. Signalton	24 h
3. Signalton	72 h
4. Signalton	168 h
5. Signalton	1 h
6. Signalton	12 h

- ☐ En dubbel signalton bekräftar det inställda spolintervallet. När det magnetiska stiftet och handen tas bort växlar styrningen till normal drift igen.

Ställa in spolmängd



Förutsättningar:

- Styrningens programmerings spärr är inte aktiv ↪ ” Programmerings spärr ” på sidan 30.
- Håll det magnetiska stiftet framför programmeringskontakten (visas streckat) ovanför Viega logotypen.
 - En dubbel signalton hörs omedelbart och efter 10 sekunder hörs en lång signalton. Programmeringsläget är aktivt.

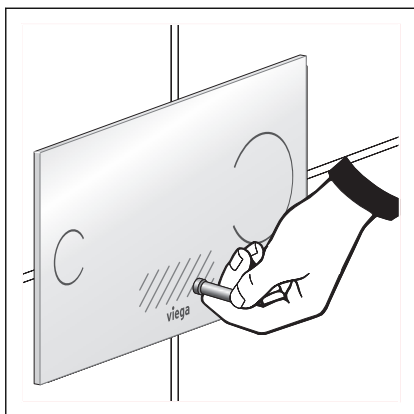
- Håll sedan handen framför symbolen för stor spolmängd (höger).
- Följande värden kan ställas in genom att ta bort handen:

Ta bort handen efter	Hygienspolmängd
1. Signalton	3 l (fabriksinställning)
2. Signalton	4 l
3. Signalton	5 l
4. Signalton	6 l
5. Signalton	7 l
6. Signalton	9 l

- En dubbel signalton bekräftar den inställda spolmängden. När det magnetiska stiftet och handen tas bort växlar styrningen till normal drift igen.

Återkopplingsläge

Efter 30 minuter kopplar styrningen om automatiskt från programmeringsläge till återkopplingsläge. I det här läget går det att kontrollera alla inställda parametrar.



■ Håll det magnetiska stiftet framför programmeringskontakten (vissas streckat) ovanför Viega-logotypen under 10 sekunder.

□ En dubbel signalton hörs omedelbart och efter en kort tid hörs en lång signalton.

De inställda parametrarna anges akustiskt:

Signalton	Betydelse
efter 3 sekunder paus	Antalet signaltoner visar det inställda spolintervallet ↻ "Ställa in spolintervall" på sidan 34
efter ytterligare 3 sekunder paus	Antalet signaltoner visar den inställda spolmängden ↻ "Ställa in spolmängd" på sidan 35
efter ytterligare 3 sekunder paus	Dubbel signalton – styrning i normal drift igen

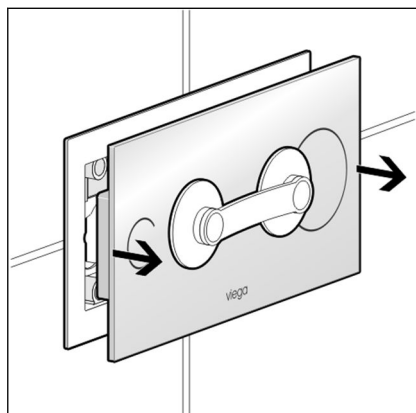
3.4 Fel, störningar och åtgärd

Fel	Orsak	Åtgärd
WC:n spoljar inte	Matningsspänningen saknas	Kontrollera spänningsförsörjningen Utlös manuell nödspolning ↳ "Manuell nödspolning" på sidan 38
	Cisternen är inte helt fylld ännu	Vänta tills cisternen är tillräckligt fylld
	Inget vatten i cisternen, avstängningsventil stängd	Avstängningsventilen öppen
	Styrningen defekt	Byt ut styrningen
	Stickkontakten nät-del/styrning inte insatt	Sätt in stickkontakten ↳ ytterligare information på sidan 27
	Stickkontakten drivenhet/styrning inte insatt	Sätt in stickkontakten ↳ ytterligare information på sidan 27
	Detekteringsavstånd felaktigt inställt	Ställ in detekteringsavstånd ↳ "Ställa in detekteringsavstånd" på sidan 31
WC:n spoljar kontinuerligt	Smutsig tätning i fyllventilen	Kontrollera tätning, byt ev. ut
	Smutsig tätning i avloppsventilen	Kontrollera tätning, byt ev. ut
	Felaktig polaritet i stickkontakten drivenhet/styrning	Kontrollera stickkontakten, beakta färgmärkningen ↳ ytterligare information på sidan 27



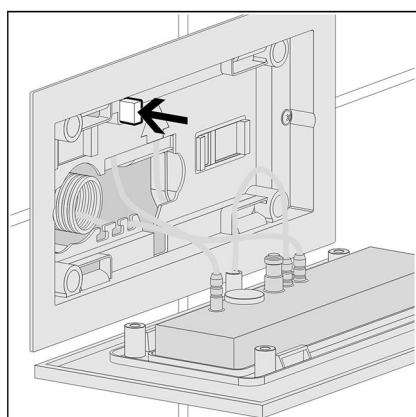
Om spolningar blir ofrivilligt utlösta genom kondenserande vatten på spolknappen, rengör glasplattan och applicera en nano-beläggning. Beakta bruksanvisningen till nano-beläggningen.

Manuell nödspolning



Vid bortfall av matningsspänningen kan spolningen aktiveras manuellt.

► Dra bort spolknappen med hjälp av sugfot från grundplattan.



► Utlös manuell nödspolning.

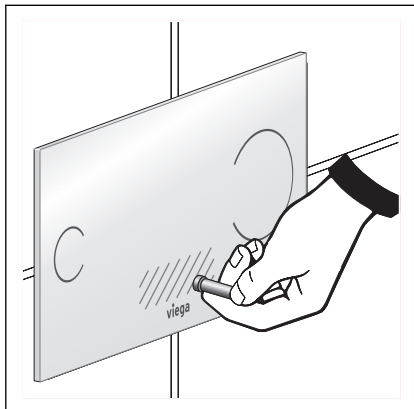
3.5 Skötsel och underhåll

3.5.1 Skötselanvisningar

För regelbunden skötsel och för att undvika kalkfläckar på spolknappen går det att använda vanligt såpa eller ett mildt rengöringsmedel. Använd aldrig skurmedel eller repande föremål.

Åtgärda grov smuts med vanligt rengöringsmedel för hushåll. Rengöringsmedlet måste sköljas bort ordentligt med rent vatten efter den föreskrivna inverknings tiden. Inga rester får vara kvar på komponenterna.

Avaktivera spolknapp för rengöring



För rengöringen av spolknappen går det att avaktivera spolningen en kort stund.

- Håll det magnetiska stiftet framför programmeringskontakten (visas streckat) ovanför Viega logotypen.
 - En dubbel signalton hörs direkt.
spolningen är avaktiverad under 60 sekunder.
- Rengör spolknappen.
 - Efter 60 sekunder hör en dubbel signalton igen.
spolningen är aktiv igen.

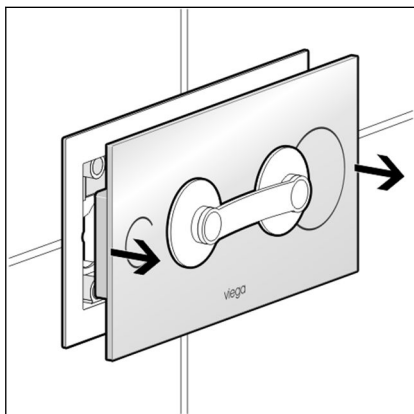
3.5.2 Byta batteri



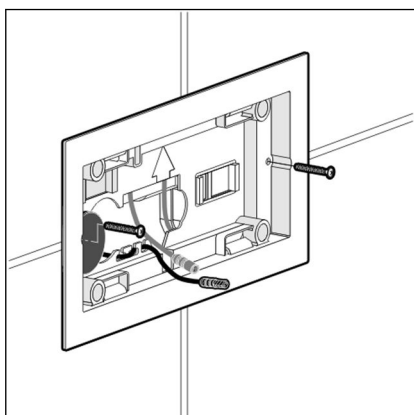
Endast vid användning av en batterihållare för redundant spänningsförsörjning.

Ett nödvändigt batteribyte visas genom en lång signalton vid en spolning.

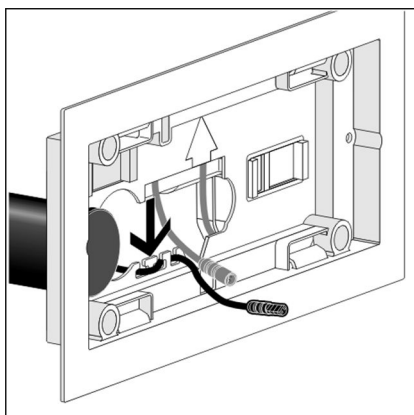
- Dra bort spolknappen med hjälp av sugfot från grundplattan.
- Dra bort anslutningskabeln från styrningen.

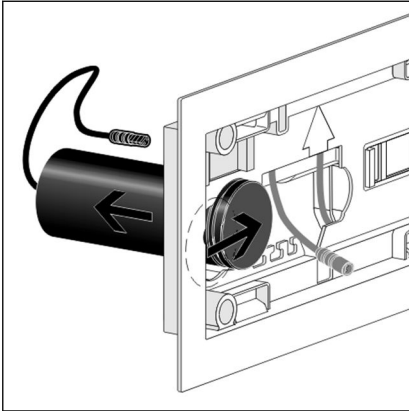


- Skruva bort grundplattan.

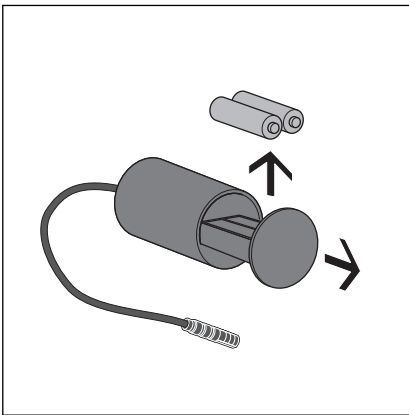


- Lossa batterihållarens kabel från grundplattan.

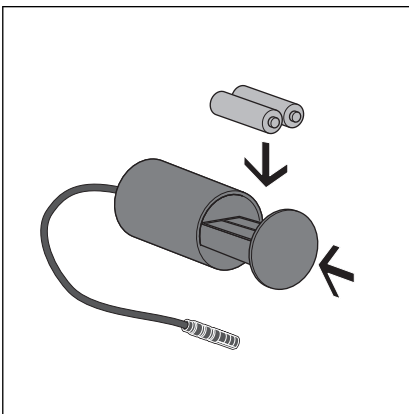




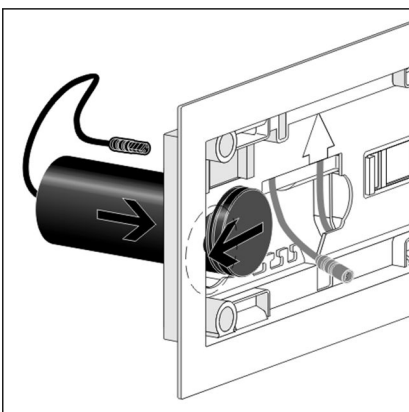
► Skjut batterihållaren åt höger och ta bort från grundplattan.



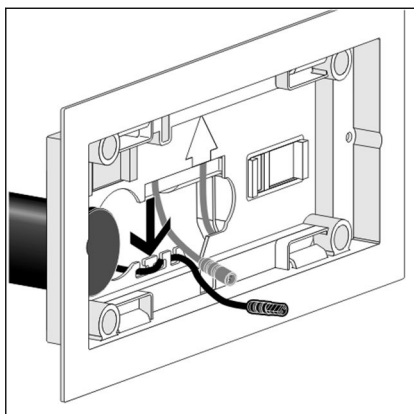
► Öppna batterihållaren och ta ut de tomma batterierna.



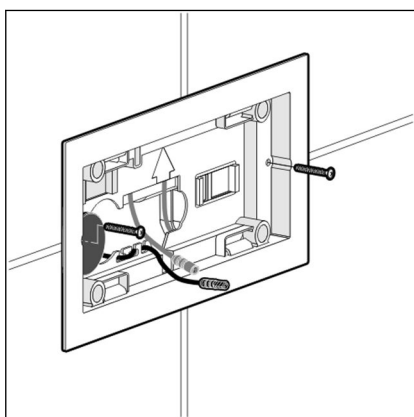
► Sätt i nya batterier och stäng batterihållaren igen.



► Sätt in batterihållaren och skjut åt vänster.



- Fixera batterihållarens kabel på grundplattan.



- Skruva fast grundplattan.
- Montera spolknappen igen ↪ *Kapitel 3.2.6 "Montera spolknappen" på sidan 27.*

3.6 Avfallshantering

Sortera produkten och förpackningen i respektive materialgrupper (t.ex. papper, metall, plast eller icke-järnmetaller) och avfallshandera enligt gällande nationella lagar.



Viega A/S
info@viega.se
viega.se

SE • 2019-10 • VPN170427

