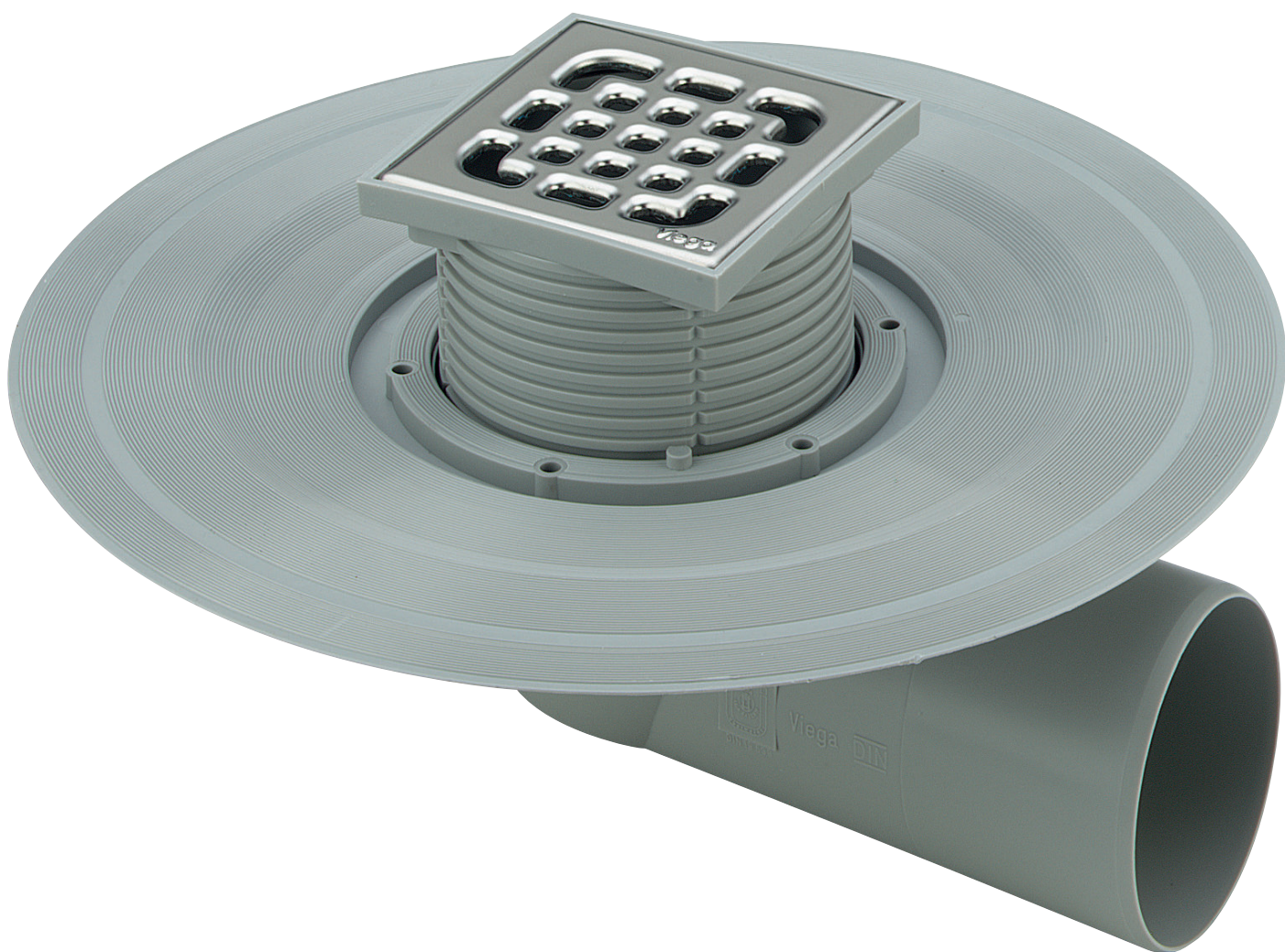


Advantix-balkong-/terassavlopp

Bruksanvisning



Modell
4943.2

Konstruktionsår:
från 01/1994

sv_SE

viega

Innehållsförteckning

1	Om den här bruksanvisningen	4
1.1	Målgrupper	4
1.2	Märkning av information	4
1.3	Information om den här språkversionen	5
2	Produktinformation	6
2.1	Standarder och regelverk	6
2.2	Avsedd användning	6
2.2.1	Användningsområden	6
2.2.2	Medier	6
2.2.3	Avloppskapacitet	7
2.3	Produktbeskrivning	7
2.3.1	Översikt	7
2.3.2	Tekniska data	8
2.4	Användningsinformation	9
2.4.1	Inbyggnadsvarianter	9
2.4.2	Tätning	10
2.5	Nödvändiga tillbehör	11
3	Hantering	14
3.1	Monteringsinformation	14
3.1.1	Viktig information	14
3.1.2	Inbyggnadsmått	14
3.1.3	Verktyg och material	14
3.2	Montering	15
3.2.1	Ansluta avlopp	15
3.2.2	Förbereda för efterföljande arbeten	15
3.2.3	Täta avlopp	16
3.2.4	Montera fäste	18
3.3	Skötsel	18
3.3.1	Skötselanvisningar	18
3.3.2	Rengöra avlopp	19
3.4	Avfallshantering	19

1 Om den här bruksanvisningen

För det här dokumentet finns skyddade rättigheter, mer information finns på viega.com/legal.

1.1 Målgrupper

Informationen i den här anvisningen vänder sig till följande:

- Auktoriserade VVS-installatörer samt utbildade personer
- Slutkonsumenter

För personer som inte har utbildningen eller kvalifikationen ovan är det inte tillåtet att montera, installera och eventuellt underhålla den här produkten. Den här begränsningen gäller inte för eventuell information om användningen.

Installationen av Viega-produkter måste göras enligt de allmänt erkända tekniska reglerna och Viegas bruksanvisningar.

1.2 Märkning av information

Varnings- och informationstexter är avgränsade från den övriga texten och märkta med tillhörande piktogram.



FARA

Varnar för möjliga livsfarliga skador.



VARNING

Varnar för möjliga allvarliga skador.



IAKTTAG FÖRSIKTIGHET!

Varnar för möjliga skador.



OBS!

Varnar för möjliga materiella skador.



Extra information och tips.

1.3 Information om den här språkversionen

Den här bruksanvisningen innehåller viktig information om produkt- och systemval, montering och idrifttagning, samt om avsedd användning och, om det krävs, om underhållsåtgärder. Den här informationen om produkter, deras egenskaper och användningstekniker baseras på standarder som gäller just nu i Europa (t.ex. EN) och/eller i Tyskland (t.ex. DIN/DVGW).

Vissa avsnitt i texten kan hänvisa till tekniska föreskrifter i Europa/Tyskland. Dessa föreskrifter gäller som rekommendationer för andra länder, om det inte finns några motsvarande nationella krav där. Hithörande nationella lagar, standarder, föreskrifter, normer, lagar eller andra tekniska föreskrifter har förtur framför tyska/europeiska direktiv i den här anvisningen: Den angivna informationen är inte bindande för andra länder och områden och bör, som sagt, ses som ett stöd.

2 Produktinformation

2.1 Standarder och regelverk

Efterföljande normer och regelverk gäller för Tyskland resp. Europa och skall ses som ett stöd.

Regelverk från avsnitt: Tätning

Giltighetsområde/information	Regelverk som gäller för Tyskland
Påfrestningsklass för underlaget samt lämpat påstrykningsmembran	ZDB-Merkblatt 8/2012
Påfrestningsklass för underlaget samt lämpat påstrykningsmembran	Leitfaden zur Abdichtung im Verbund (AIV)
Godkända påstrykningsmembran med användbarhetsintyg för påfrestningsklass A och AO	ETAG 022 T1
Godkända påstrykningsmembran med användbarhetsintyg för påfrestningsklasserna A, B och C	DIBt-Bauregelliste A, Teil 2 des DIBt und Prüfgrundsätze für Abdichtungen im Verbund (PG AIV-F)
Godkända påstrykningsmembran	EN 14891

Regelverk från avsnitt: Medier

Giltighetsområde/information	Regelverk som gäller för Tyskland
Avloppsvatten från hushåll	DIN 1986-3

2.2 Avsedd användning

2.2.1 Användningsområden

Balkong-/terrassavloppet passar för att leda bort stora vattenmängder. Teknisk information se ↪ *Kapitel 2.3.2 "Tekniska data" på sidan 8.*

2.2.2 Medier

Avloppet är konstruerat att vid kontinuerlig användning avleda avloppsvatten från hushåll, se ↪ *"Regelverk från avsnitt: Medier" på sidan 6.*

- Temperaturen på avloppsvattnet får kort vara upp till 95 °C. Vid kontinuerlig användning måste temperaturen ligga tydligt under detta.
- pH-värdet måste vara större än 4 och mindre än 10.

Det är inte tillåtet att leda in avloppsvatten som kan skada produktmaterialen.

2.2.3 Avloppskapacitet

	Artikel 557 072	Artikel 557 089
Nominell bredd [DN] (avloppsstos)	50	70
Avloppskapacitet vid en uppdämningshöjd på 35 mm över gallret	2,5 l/s	3 l/s

Värdena är beroende av avloppsenhetens totala höjd (H).

2.3 Produktbeskrivning

2.3.1 Översikt

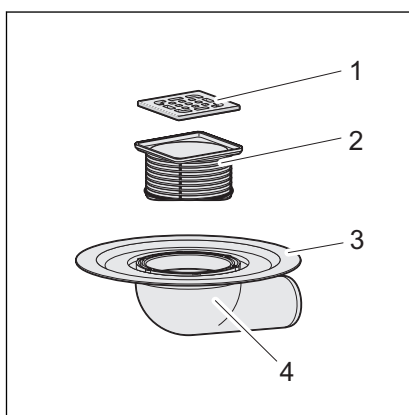


Bild 1: Komponenter balkong-/terassavlopp modell 4943.2

- 1 Galler
- 2 Kapningsbart fäste
- 3 Fläns för att sätta på den konventionella tätningen
- 4 Basenhet

2.3.2 Tekniska data

	Artikel 557 072	Artikel 557 089
Nominell bredd [DN] (avloppsstos)	50	70
Avloppskapacitet	↳ Kapitel 2.2.3 "Avloppskapacitet" på sidan 7	↳ Kapitel 2.2.3 "Avloppskapacitet" på sidan 7
Mått och monteringshöjd	↳ Kapitel 3.1.2 "Inbyggnadsmått" på sidan 14	↳ Kapitel 3.1.2 "Inbyggnadsmått" på sidan 14
Belastningsklass	K = 300 kg	K = 300 kg

2.4 Användningsinformation

2.4.1 Inbyggnadsvarianter

Montering i råbetong

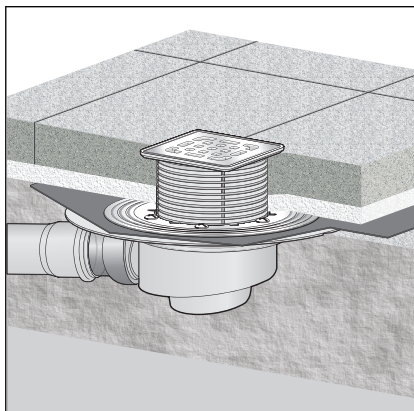


Bild 2: Allmänt monterings exempel – takurspårning

Monteringen av avloppet i råbetongen ser ut på följande sätt:

- Avloppet placeras i en takurspårning och gjuts sedan in.

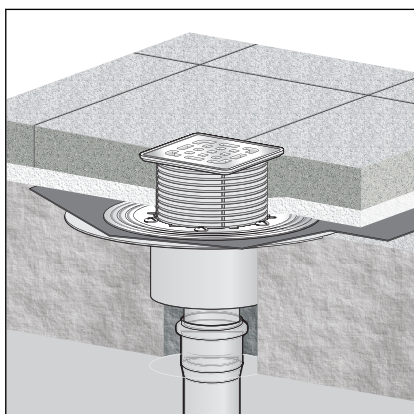


Bild 3: Allmänt monterings exempel – kärnhål

- Avloppet placeras över en takkanal (t.ex. ett kärnhål), genom detta dras avloppsroret.

Montering med andra tätningsnivå

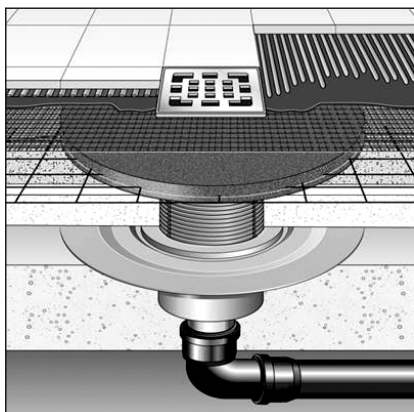


Bild 4: Allmänt monterings exempel – andra tätningsnivå med polymerbetongfläns

- Avloppet förses med ett påbyggnadselement och tätas med en tätningsfläns av polymerbetong.

2.4.2 Tätning

Avloppet kan tätas både konventionellt eller med ett påstrykningsmembran.

Beroende på tätningssätt behövs en hithörande utrustningsats
 ↪ Kapitel 2.5 "Nödvändiga tillbehör" på sidan 11.

Konventionell tätning

Avloppets fläns är gjord för konventionell tätning. För att tätta avloppet konventionellt behövs en passande tätningmanschett och en klämring som man fäster manschetten med ↪ Kapitel 2.5 "Nödvändiga tillbehör" på sidan 11.

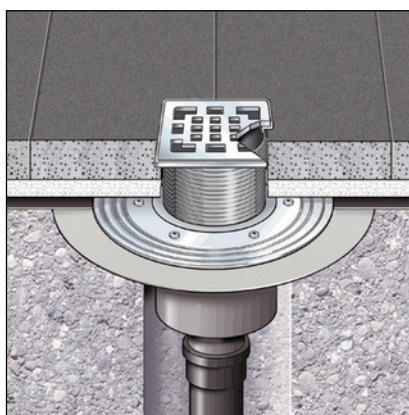


Bild 5: Schema för en konventionell tätning

Princip

Den konventionella tätningen görs med tätningmanschetter av bitumen eller EPDM. Tätningmanschetterna läggs direkt på råbetongen eller värmeisoleringen. Det här förfarandet har visat sig fungera extra väl vid tätningen av balkonger, terrasser, golvplattor och källargolv. Dessutom läggs tätningmanschetter ofta som ett andra tätningsskikt under ett påstrykningsmembran.

För att montera ett avlopp med konventionell tätning behövs följande komponenter:

- Avlopp
- Klämring med tätningmanschett för EPDM- och bitumen-tätningsskikt

Hanteringsinformation

Tätningmanschetten har olika beläggning på båda sidorna: EPDM/bitumen

Tätningmanschetten placeras på avloppet och fästs med flänsen. Det beror på vilken typ av tätningmanschett som används, vilket av tätningmanschettens materialskikt som placeras uppåt. Information om detta finns i monteringsanvisningen till tätningsskiktet.

Påstrykningsmembran

För att skydda mot genomfuktning läggs tätningsfolier på, vilka hanteras flytande, direkt under de keramiska golvplattorna på golvmassa och väggar. Bestämmelsen av påverkningsklass och underlaget samt val av lämpligt påstrykningsmembran måste göras enligt normer och regelverk, se: ↪ "Regelverk från avsnitt: Tätning" på sidan 6.

Påstrykningsmembranet kan göras med hjälp av ett lämpligt påbyggnadselement. Det går att tätta både dubbelt med en konventionell tätning och ett påstrykningsmembran och med ett enda påstrykningsmembran.

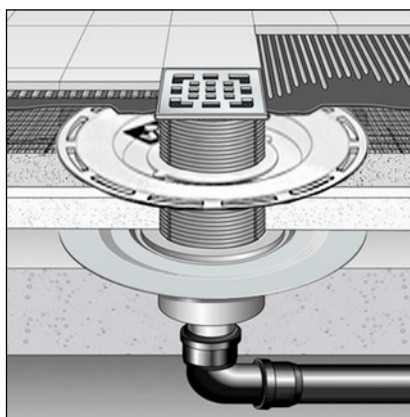


Bild 6: Schema för ett påstrykningsmembran med påbyggnadselement

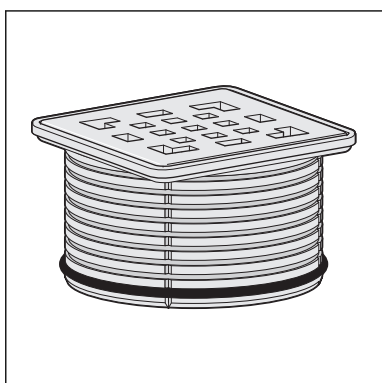
Tillåtna påstrykningsmembran

I kombination med lämpliga avlopp får endast tillåtna påstrykningsmembran med ett byggtkniskt användbarhetsintyg användas. Se ↪ "Regelverk från avsnitt: Tätning" på sidan 6.

Hanteringsinformation finns i anvisningarna till respektive produkt.

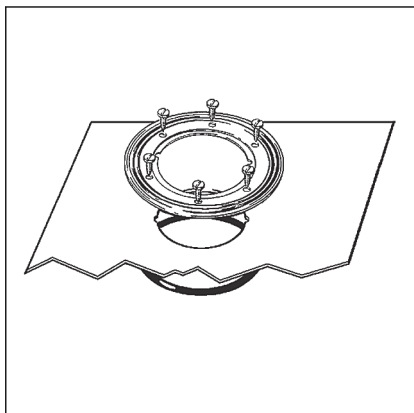
2.5 Nödvändiga tillbehör

Fäste



Advantix-fästen finns i många olika storlekar och varianter. Du kan även köpa en Advantix-påbyggnadsram och sedan köpa ett passande designgaller separat (se katalog).

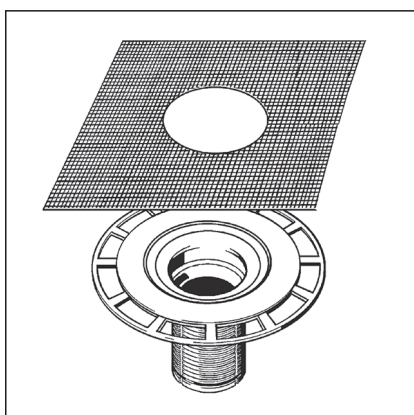
Tillbehör för konventionell tätning



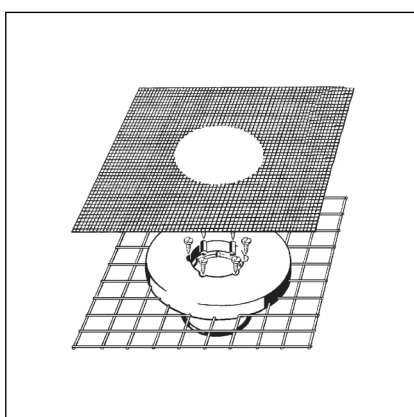
Om en konventionell tätning skall göras krävs en passande tätningsmanschett och en klämring.

En passande sats finns i katalogen (modell 4948.31).

Tillbehör för påstrykningsmembran

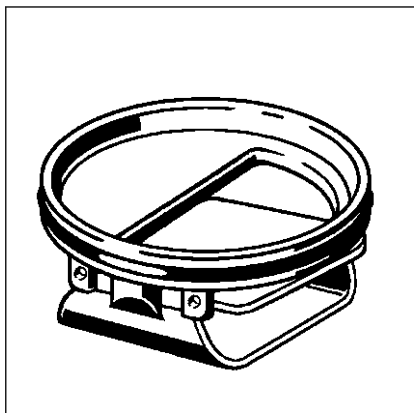


Om ett påstrykningsmembran skall göras krävs ett passande påbyggnadselement med tätningsmanschett.



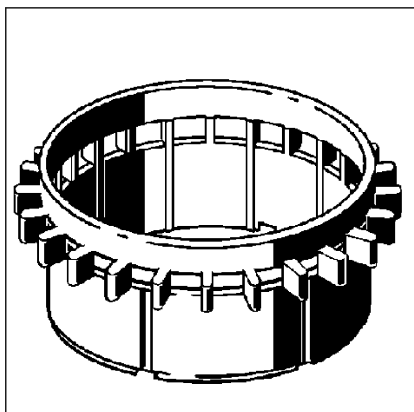
För extra stabilitet kan Advantix-tätningsslänsen (modell 4924) av polymerbetong integreras i golvuppbbyggnaden.

Luktspärr



Advantix-balkong- och terrassavlopp kan utrustas med den frostsäkra luktspärren (modell 4944.8) som luftsäkert försluter avloppet.

Bottenventil för grusfång



Avloppet kan utrustas med en bottenventil för grusfång (modell 4946.3) för att även avleda vatten bredvid gallret genom grusskiktet.

3 Hantering

3.1 Monteringsinformation

3.1.1 Viktig information

Innan monteringen:

- Kontrollera att avloppskapaciteten för avloppet räcker till för den vattenmängd som uppkommer ☞ *Kapitel 2.2.3 "Avloppskapacitet" på sidan 7.*
- Kontrollera om monteringshöjden för avloppet passar till höjden för den planerade golvuppbbyggnaden.
- Se till att den anslutningsledning som krävs har dragits med det nödvändiga fallet fram till det planerade monteringsstället.
- Ordna eventuellt fram nödvändiga tillbehör ☞ *Kapitel 2.5 "Nödvändiga tillbehör" på sidan 11.*

Under monteringen:

- Beakta inbyggnadsmått.

Efter monteringen:

- Man måste lägga bruk under hela avloppets fläns.

3.1.2 Inbyggnadsmått

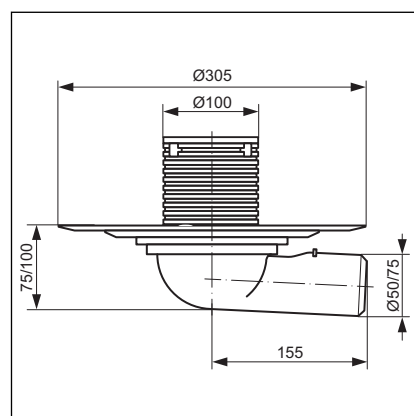


Bild 7: Ritning för modell 4943.2

3.1.3 Verktyg och material

Material som behövs

- Grusfång eller fäste med galler, om det inte medföljer
- Material för fastsättning av avloppet

3.2 Montering

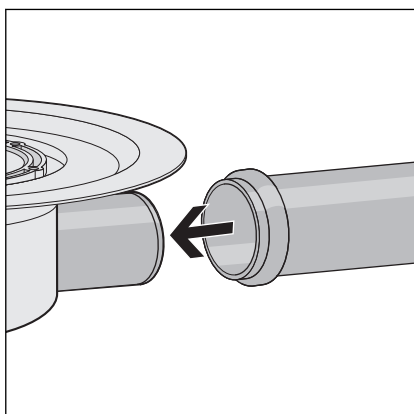
3.2.1 Ansluta avlopp

Ansluta till avloppssystemet

Innan avloppet sätts in i golvuppbbyggnaden måste anslutningen av avloppssystemet göras. Gör då på följande sätt:

Förutsättningar:

- För att ansluta till avloppssystemet ligger redan ett rör fram till det planerade avloppsstället.
- Avloppsröret har en invändig tätningssläpp.
- Sätt in avloppsstosen helt i avloppsröret.

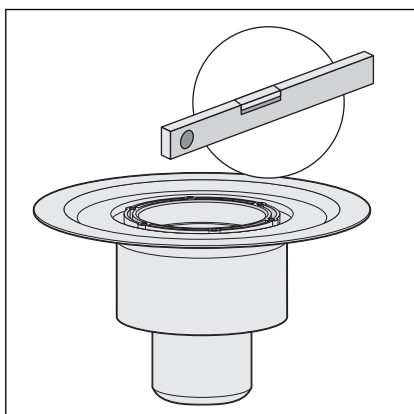


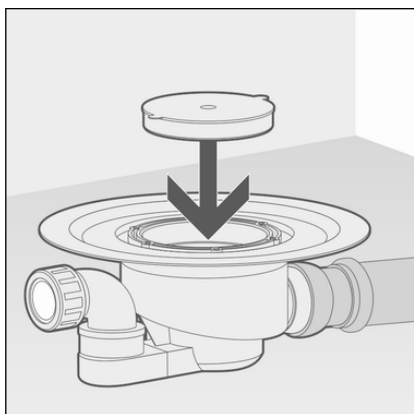
3.2.2 Förbereda för efterföljande arbeten

För att integrera avloppet fackmässigt i golvuppbbyggnaden måste några punkter beaktas. Gör därför på följande sätt för att förbereda avloppet för de efterföljande arbetena:

Förutsättningar:

- Avloppet är anslutet.
- Placera avloppet på den önskade höjden på användningsplatsen. Beroende på planering kan avloppet exempelvis integreras i betong eller i ett värmeisoleringskikt. Viktigt är att överkanten på utloppsflänsen sluter jämsn med överkanten på tätningnivån. Höj ev. avloppet med lämpligt material eller försänk djupare i det befintliga golvet.
- Avloppet kan riktas vågrätt med ett vattenpass.





- Fäst avloppet så att det inte kan komma snett vid efterföljande arbeten.

Framför allt måste man förhindra att avloppet flyter upp om det ska gutas in med betong eller golvmassa.

- Sätt in gul propp.



OBS!
Produktskador genom felaktig montering

Om det bildas hålrum när avloppet fylls upp under kan det leda till otätheter vid belastning.

Informera hantverkarna som kommer efteråt att avloppet måste fyllas upp helt undertill och att inga hålrum då får bildas.

3.2.3 Täta avlopp



OBS!
Produktskador genom felaktig montering

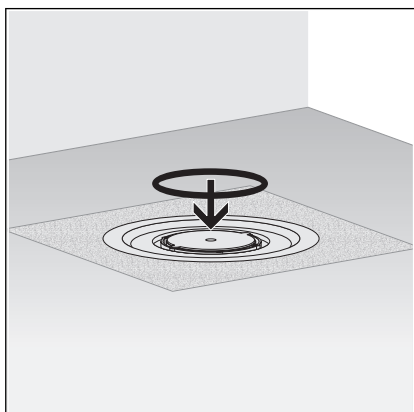
Om det bildas hålrum när avloppet fylls upp under kan det leda till otätheter vid belastning.

Kontrollera att de efterföljande arbetena utförs fackmässigt.

Konventionell tätning

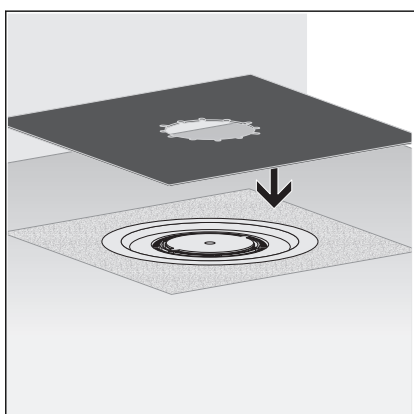
Förutsättningar:

- En lämplig tätningsmanschett och en klämring finns.
- Det finns ingen grov smuts på flänsen.
- Flänsen har material undertill på hela ytan och är intakt.
- Om det behövs, rengör grov smuts (t.ex. från golvmassa) på flänsen.



- Sätt in tätningsringen.

Tättningsringen måste ligga i skåran mellan fläns och skruvhål.



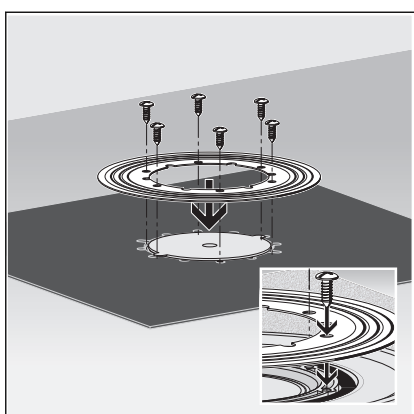
- INFO!** Viega tättningsmanschetten har två sidor med olika beläggningar. En sida har beläggning med bitumen och en sida med EPDM. Om den ytterligare tätningen skall göras med bitumentättningsbanor måste tättningsmanschetten användas med bitumensidan uppåt. Om EPDM-tättningsbanor ska användas måste EPDM-sidan peka uppåt.

- Rikta tättningsmanschetten på avloppet.

Skruvhålen måste synas genom ursparningarna.



- Sätt på tättningsflänsen på tättningsmanschetten så att skruvhålen syns.



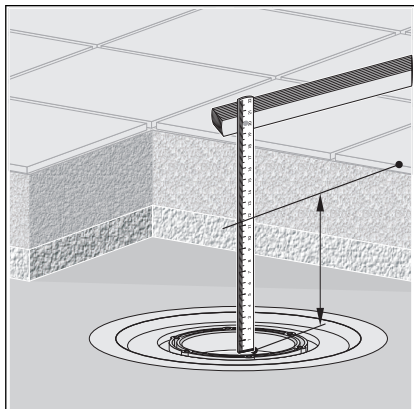
- Skruva fast tättningsflänsen ordentligt med avloppet.

Klämringens fästskruvar får endast skruvas in i skruvhålen på avloppet.

- ⇒ Avloppet har tätats och resten av tättningsmanschetterna kan läggas.

3.2.4 Montera fäste

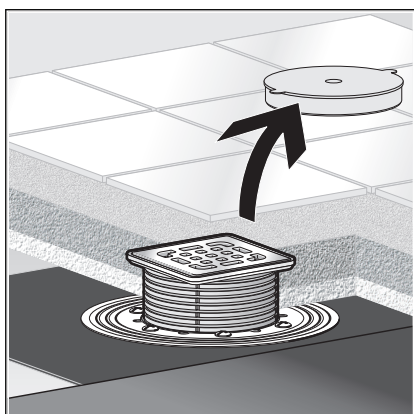
För att avsluta monteringen av avloppet måste ev. även fästet med gallret monteras. Gör då på följande sätt:



- Bestäm höjden på golvuppbbyggnaden från kanten inuti avloppet till golvets överkant.

INFO! Om en bottenventil för grusfång används, sätt den på avloppet och bestäm höjden från kanten inuti bottenventilen för grusfång.

- Överför den uppmätta höjden med början med ramens överkant på fästet.
- Kapa fästet på den markerade höjden.
- Ta bort gul propp.



- Sätt in fästet i avloppet och rikta efter de keramiska golvplattorna.
- Arbeta in fästet i golvbeläggningen.

3.3 Skötsel

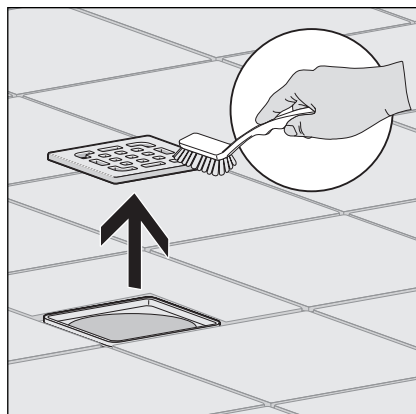
3.3.1 Skötselanvisningar

För regelbunden skötsel och för att undvika kalkfläckar på galler och ram, använd vanlig såpa eller ett mildt rengöringsmedel. Använd inga skurmedel eller repande föremål.

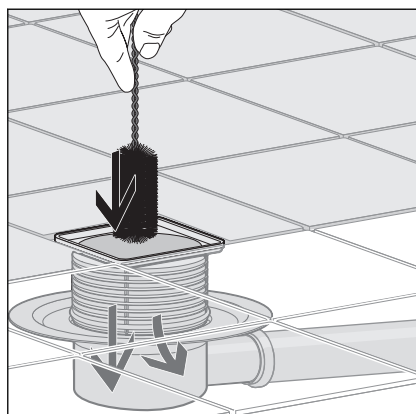
Grov smuts, även i området för avloppsenheten och vattenlås kan åtgärdas med vanligt rengöringsmedel för hushåll. Rengöringsmedlet måste sköljas bort mycket ordentligt med rent vatten efter den föreskrivna inverknings tiden. Inga rester får vara kvar på komponenterna.

3.3.2 Rengöra avlopp

Vi rekommenderar att ett mildt rengöringsmedel och en spolborste används för rengöringen.



► Ta bort galler eller grusfång och rengör.



► Rengöra avlopp.

► Sätt in gallret eller grusfånget igen.

3.4 Avfallshantering

Sortera produkten och förpackningen i respektive materialgrupper (t.ex. papper, metall, plast eller icke-järnmetaller) och avfallshandera enligt gällande nationella lagar.