

Bruksanvisning

Multiplex Trio-av- och breddavlopp Visign MT9



för badkar mittanslutning, vattennivåökning plus 5 cm

Modell
6170.11

Konstruktionsår (från)
01/2015

viega

Innehållsförteckning

1	Om den här bruksanvisningen	3
	1.1 Målgrupper	3
	1.2 Märkning av information	3
	1.3 Information om den här språkversionen	4
2	Produktinformation	5
	2.1 Avsedd användning	5
	2.1.1 Användningsområden	5
	2.2 Produktbeskrivning	6
	2.2.1 Översikt	6
	2.2.2 Tekniska data	7
	2.3 Tillbehör	7
3	Hantering	9
	3.1 Monteringsinformation	9
	3.1.1 Monteringsvillkor	9
	3.1.2 Inbyggnadsmått	9
	3.1.3 Verktyg och material som behövs	10
	3.2 Montering	11
	3.2.1 Montera breddavlopp	11
	3.2.2 Montera avlopp	13
	3.2.3 Ansluta breddavlopp och avlopp	14
	3.2.4 Ansluta avloppssystem	15
	3.2.5 Ansluta tillopp	15
	3.2.6 Montera utrustningssats	17
	3.2.7 Täthetskontroll	18
	3.3 Manövrering	19
	3.4 Skötsel	21
	3.5 Avfallshantering	21

1 Om den här bruksanvisningen

För det här dokumentet finns skyddade rättigheter, mer information finns på viega.com/legal.

1.1 Målgrupper

Informationen i den här anvisningen vänder sig till följande persongrupper:

- Värme- och sanitetsyrkesarbetare samt utbildade personer
- Innehavare
- Slutkonsumenter

För personer som inte har utbildningen eller kvalifikationen ovan är det inte tillåtet att montera, installera och eventuellt underhålla den här produkten. Den här begränsningen gäller inte för eventuell information om användningen.

Installationen av Viega-produkter måste ske enligt de allmänt erkända tekniska reglerna och bruksanvisningarna från Viega.

1.2 Märkning av information

Varnings- och informationstexter är avgränsade från den övriga texten och märkta med tillhörande piktogram.



FARA

Den här symbolen varnar för möjliga livsfarliga skador.



VARNING

Den här symbolen varnar för möjliga allvarliga skador.



IAKTTAG FÖRSIKTIGHET!

Den här symbolen varnar för möjliga skador.



OBS!

Den här symbolen varnar för möjliga materiella skador.



Informationen ger extra tips som hjälp.

1.3 Information om den här språkversionen

Den här bruksanvisningen innehåller viktig information om produkt- och systemval, montering och idrifttagning samt om avsedd användning och, om det krävs, om underhållsåtgärder. Denna information om produkterna, deras egenskaper och användningsteknik baseras på standarder som gäller just nu i Europa (t.ex. EN) och/eller i Tyskland (t.ex. DIN/DVGW).

Vissa avsnitt i texten kan hänvisa till tekniska föreskrifter i Europa/Tyskland. Dessa gäller även som rekommendationer för andra länder där det inte finns några motsvarande nationella krav. Relevanta nationella lagar, standarder, föreskrifter, normer och andra tekniska föreskrifter har förtur framför tyska/europeiska direktiv i den här anvisningen: Den angivna informationen är inte bindande för andra länder och områden och bör, som sagt, betraktas som ett stöd.

2 Produktinformation

2.1 Avsedd användning

2.1.1 Användningsområden

**OBS!****Risk för skada genom olämpliga vätskor**

För att inte skada avloppet, led endast ned följande vätskor:

- Endast avloppsvatten från hushåll med temperatur upp till 95 °C
- pH-värdet måste vara högre än 4 och mindre än 10.

Multiplex Trio av- och breddavlopp är ett kombinerat till-, av- och breddavlopp med vattenlås för badkar med 52 mm stor bottenventil. Påfyllning sker genom breddavloppet.

Av- och breddavloppet är lämpat för badkar med mittanslutning.

Exakt information om alla badkarsmodeller och de passande Viega av-/breddavloppen finns i katalogen eller på internet.

2.2 Produktbeskrivning

2.2.1 Översikt

Följande komponenter medföljer leveransen av Multiplex Trio-av- och breddavloppet:

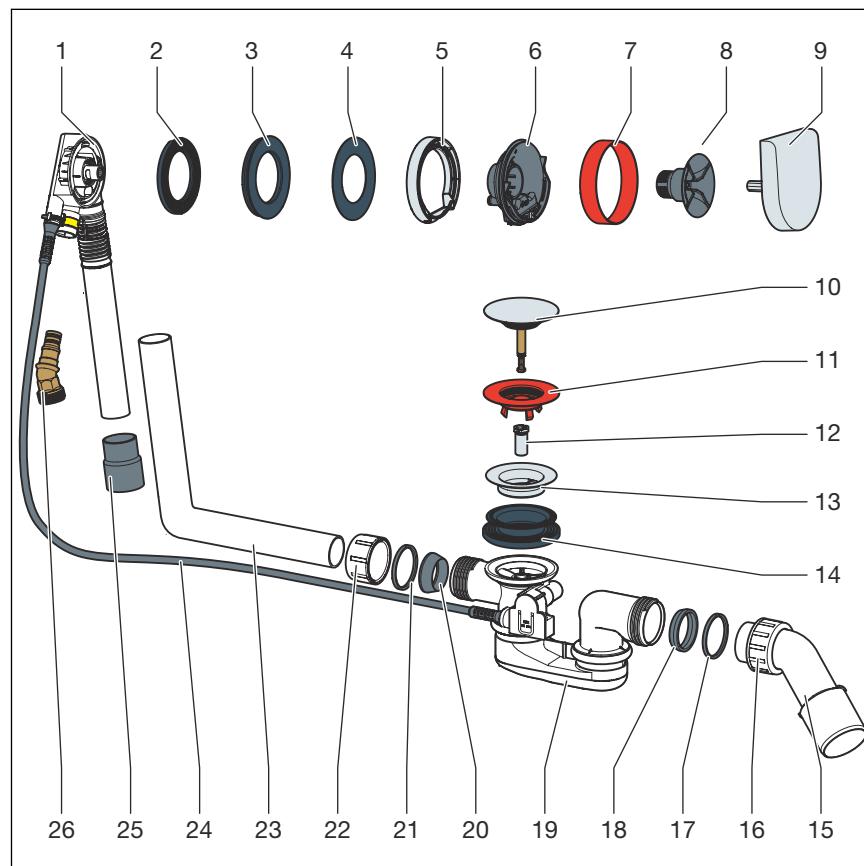


Bild 1: Komponentöversikt

- 1 Breddavloppsenshet
- 2 Profiltätningselement
- 3 Dubbeltätning
- 4 Tätning
- 5 Flänsövertäckning
- 6 Inloppsfläns
- 7 Monteringsskydd
- 8 Fästskruv
- 9 Vridbar ventilkrona
- 10 Ventilkona
- 11 Monteringsskydd
- 12 Fästskruv
- 13 Ventilöverdel
- 14 Profiltätningselement
- 15 Böjt avloppsrör
- 16 Överfallsmutter
- 17 Glidring
- 18 Kiltätning
- 19 Vattenlås
- 20 Kiltätning
- 21 Glidring
- 22 Överfallsmutter

- 23 Breddavloppsror
- 24 Bowdenkabel
- 25 Muff
- 26 Adapter

2.2.2 Tekniska data

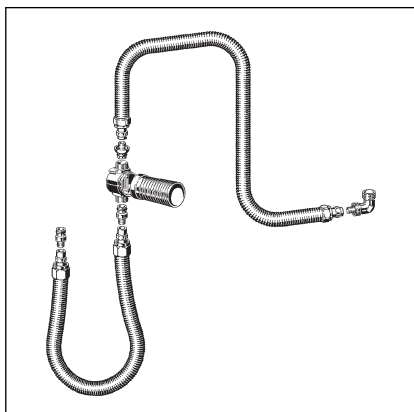
Avloppskapacitet (vid 300 mm uppdamningshög)	0,92 l/s
Breddavloppskapacitet (vid 60 mm uppdamningshög)	0,55 l/s eller 0,63 l/s
Påfyllningskapacitet (vid 0,25 MPa (2,5 bar))	20 l/min
Diameter för badkarets bottenventil	52 mm
DN (nominell bredd) utloppsror	40/50 mm
Bowdenvajerlängd	725 mm
Längd	130–370 mm
Höjd	180–430 mm
Mått och monteringsdjup	☞ Kapitel 3.1.2 "Inbyggnadsmått" på sidan 9

2.3 Tillbehör



Tillbehören här medföljer inte leveransen. Vid behov måste tillbehören köpas separat.

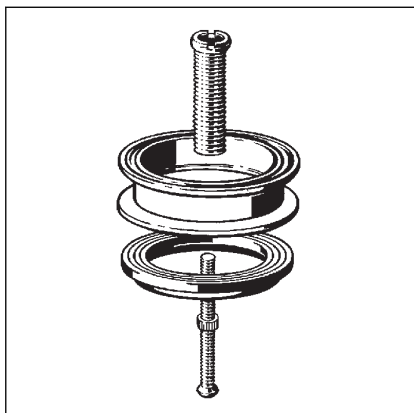
Nödvändiga tillbehör



Rörbrytare

För att säkerställa att inget badvatten kan rinna tillbaka in i dricksvatteninstallationen, måste en rörbrytare installeras, t.ex. anslutningssatsen med dold installerad rörbrytare DN 20, modell 6161.86. En passande täckrosett för rörbrytaren måste köpas separat.

Alternativt tillbehör



Multiplex-förlängningsset

Vid badkar med mycket tjock botten är det möjligt att förlänga vattenlåsen under badkaret. För de här fallen finns förlängningssetet, modell 6161.7.

3 Hantering

3.1 Monteringsinformation

3.1.1 Monteringsvillkor

För monteringen av av- och breddavloppet gäller följande förutsättningar:

- Badkaret är installerat.
- Avloppsvattenröret har dragits fram till badkaret.
- Det går att komma åt undersidan av badkaret.

3.1.2 Inbyggnadsmått

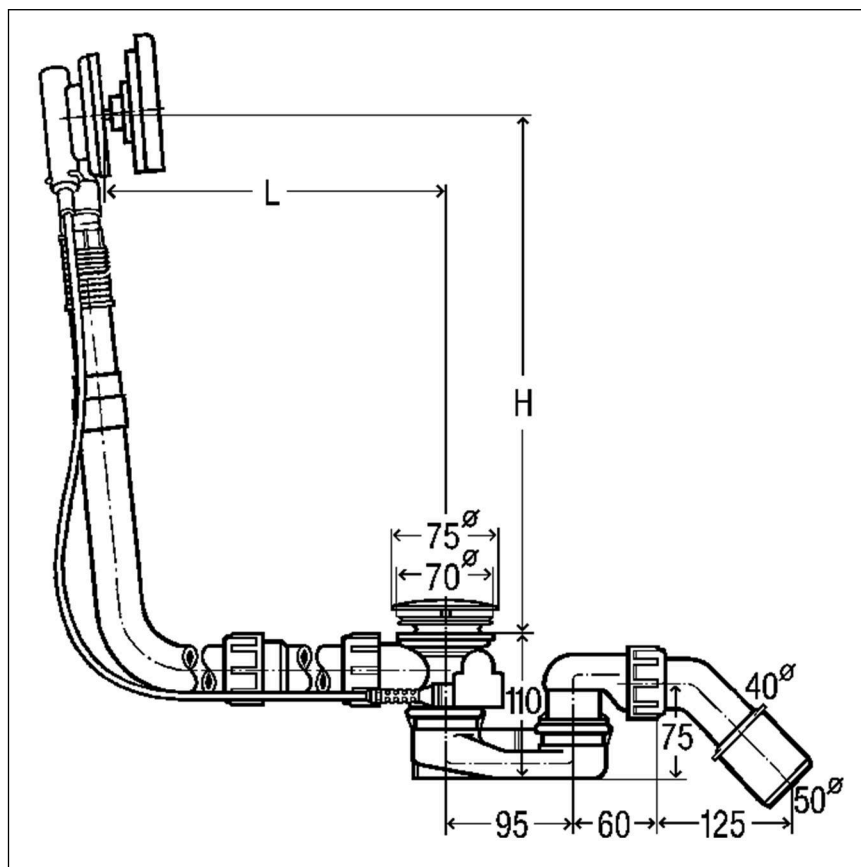


Bild 2: Ritning

För L (längd) och H (höjd) gäller följande värden:

L = 130–370

H = 180–430

3.1.3 Verktyg och material som behövs

Verktyg

För monteringen behövs följande verktyg:

- Hylsnyckel (NB 14)
- Fintandad såg
- Slitsmejsel

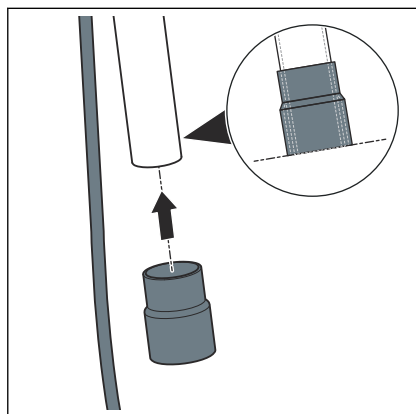
Material

För att montera produkten helt behövs inget ytterligare material.

3.2 Montering

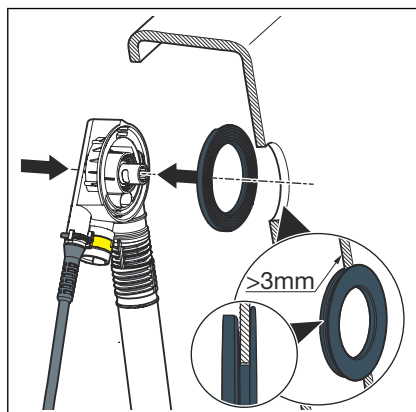
3.2.1 Montera breddavlopp

Gör på följande sätt för att montera breddavloppet:

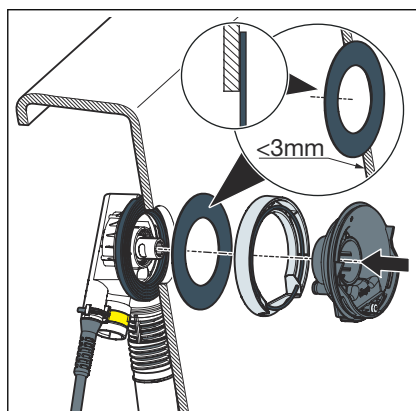


- Skjut på gummimuffen på röret till breddavloppsensheten.

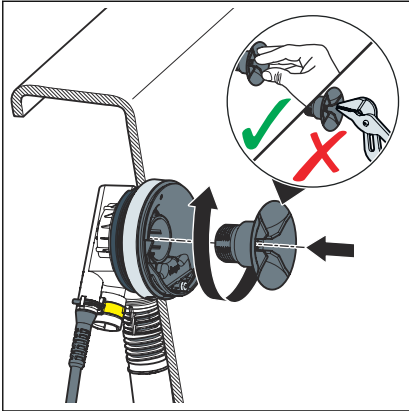
Den nedre kanten måste vara jäms med kanten på breddavlopps-röret.



- Sätt in profiltätningselementet i breddavloppsensheten.
- Om väggjockleken är mindre än 3 mm (vid stålkar), sätt en extra tätning mellan profiltätningselement och badkar.

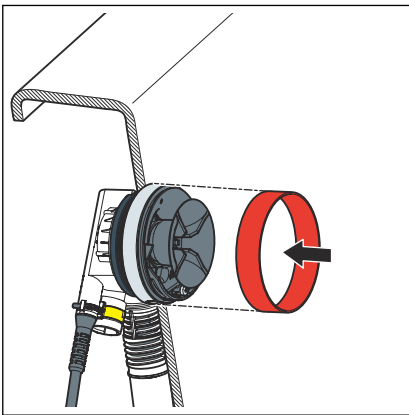


- Sätt samman flänsövertäckningen och inloppsflänsen.
- Sätt O-ringen på inloppsflänsen.
- Sätt in inloppsflänsen i breddavloppsensheten.



- Håll breddavloppsenheten utifrån mot badkarets breddavlopp.
- Sätt in fästskruven i flänsen.
- Skruva in fästskruven i breddavloppsenheten.

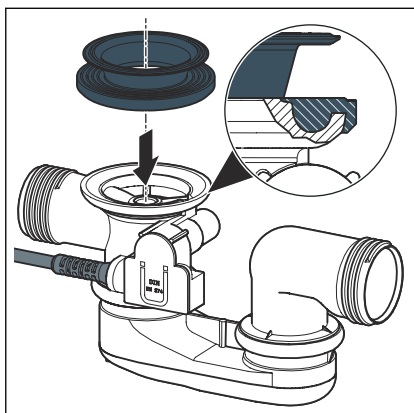
OBS! Tänger eller andra verktyg kan skada fästskruven eller flänsen. Skruva endast in fästskruven för hand.



- Sätt på byggskyddet på flänsen.

3.2.2 Montera avlopp

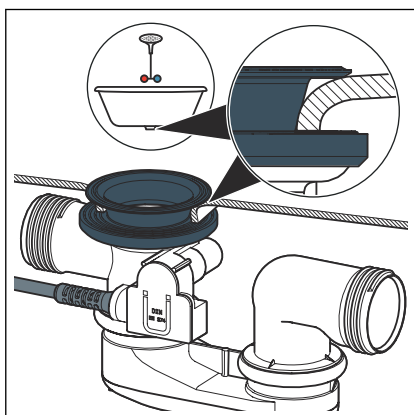
Gör på följande sätt för att montera avloppet:



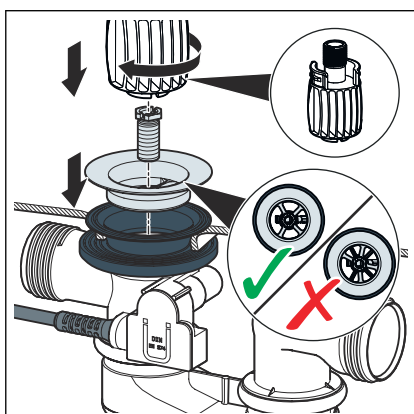
- Sätt dubbeltätningen på avloppsenheten så att ursparningen är över anslutningsröret.

Sätt in profiltätningselementet i fördjupningen i avloppsenheten.

- Sätt avloppsenheten nedifrån mot badkarets bottenventil.
- Dra kanten på dubbeltätningen över kanten på avloppet.



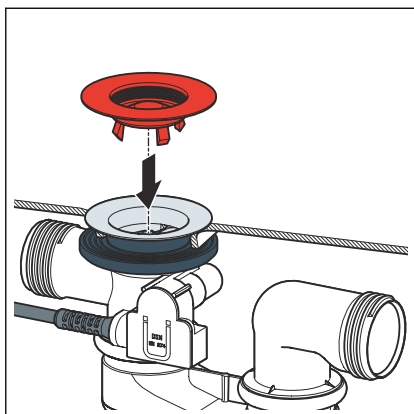
- Dra den övre delen på dubbeltätningen genom bottenventilen.



- Sätt in ventilöverdelen och fästskruven.

INFO! För att full avloppskapacitet ska uppnås, måste kryssstrukturen på vattenlåset och ventilöverdelen ligga parallellt över varandra.

- Dra åt fästskruven med monteringshjälpen.



- Sätt in byggskyddet.

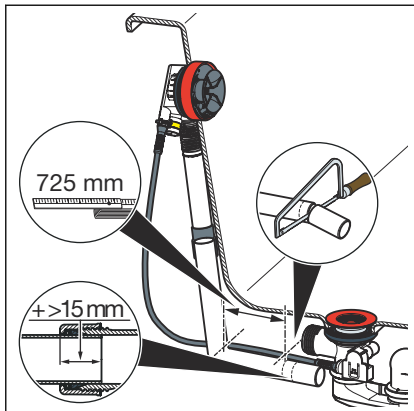
3.2.3 Ansluta breddavlopp och avlopp

Efter att breddavloppet och avloppet har monterats, måste båda anslutas till breddavloppsroret. Gör då på följande sätt:

Förutsättningar:

- Breddavloppet är monterat i breddavloppsöppningen.
- Avloppet är fast monterat i botten på badkaret.

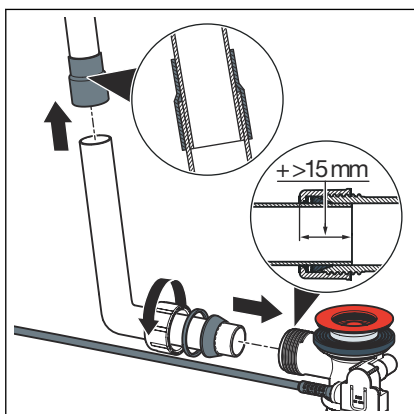
OBS! Om rören inte sticker in tillräckligt i varandra vid röranslutningar, blir kopplingarna otäta. Ha därför ett minimalt insticksdjup på 15 mm vid varje koppling.



- Håll breddavloppsens rör parallellt mot breddavloppsroret och markera de ställen där avlopp och breddavlopp måste anslutas.

Minimalt insticksdjup: 15 mm

- Såga av breddavloppsroret på den markerade längden och avgrada.



- Skjut in den övre änden av breddavloppsroret i gummimuffen.

Minimalt insticksdjup: 15 mm

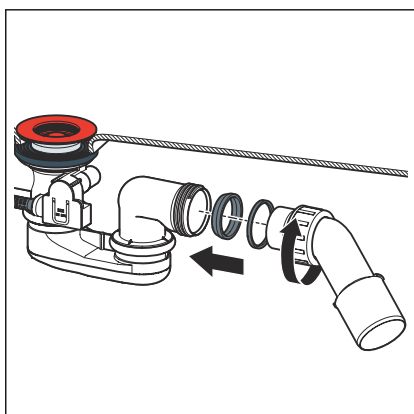
- Skjut överfallsmuttern, glidringen och tätningen på den nedre änden av avloppsroret.
- Skruva överfallsmuttern på avloppsensheten.

3.2.4 Ansluta avloppssystem

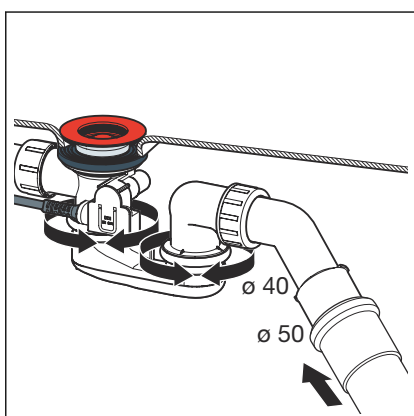
Gör på följande sätt för att ansluta av-/breddavlopp till avloppssystemet:

Förutsättningar:

- Breddavlopps- och avloppsensheten är installerad i badkaret.
- Kopplingen mellan breddavlopp och avlopp har gjorts.
- Om avloppsvattenröret endast har en diameter på 40 mm, kapa det böjda avloppsröret.



- Skjut överfallsmuttern, glidringen och tätningen på avloppsröret.
- Se till att tätningen sitter säkert i ursparningen.
- Skruva överfallsmuttern på avloppsensheten.



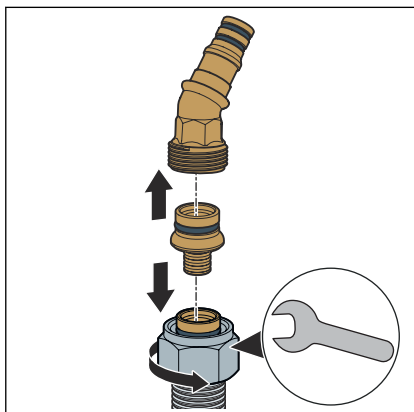
- Rikta vattenlåset så att avloppsröret kan anslutas till avloppsvattenledningen.
- Skjut avloppsvattenröret på avloppsröret.

3.2.5 Ansluta tillopp

Förutsättningar:

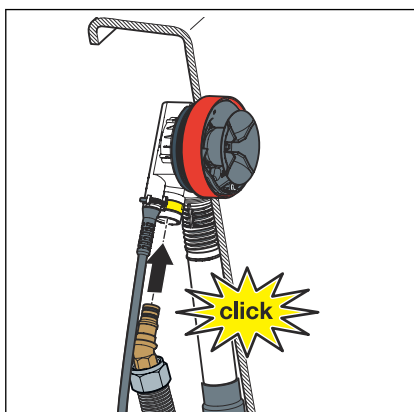
- En anslutningssats (t.ex. rörbrytarsatsen) finns.
- En rörbrytare är installerad i inloppsledningen.

- Breddavloppet och avloppet är monterade.
- Breddavloppet och avloppet är anslutna.
- Anslutningen till avloppssystemet har gjorts.



INFO! Nedan beskrivs monteringen med Viega kontaktförbindelsen. Monteringen kan även göras med annat anslutningsmaterial. Beakta vid behov anvisningen från tillverkaren.

- Skjut överfallsmuttern och klämringen (delar av anslutningsatsen) på det vattenledande röret.
- Stick in den smala änden av förskruvningen (del av anslutningsatsen) fram till stopp i röret.
- Skjut in den fria änden av förskruvningen i anslutningsdelen.
- Skruva fast röret med överfallsmuttern på anslutningsdelen.

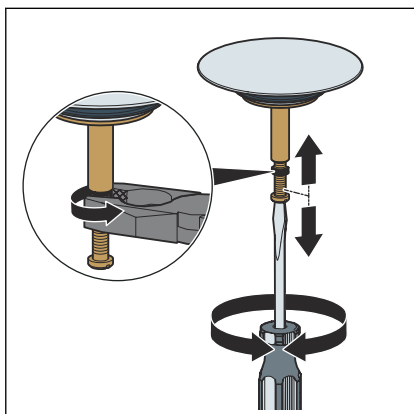


- Stick in anslutningsdelen i breddavloppsensheten.

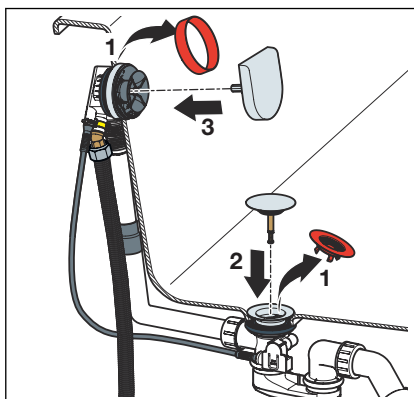
Anslutningsdelen måste haka in med ett tydligt klickljud i breddavloppsensheten.

3.2.6 Montera utrustningsats

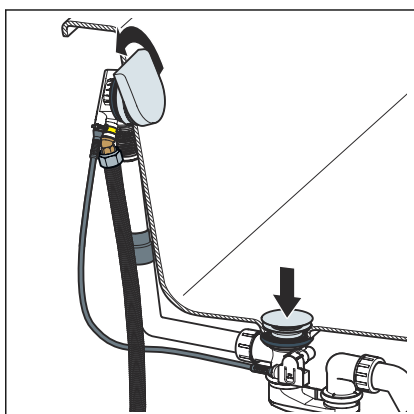
För att undvika skador på rosetten och ventilkonan, montera utrustningsatsen först efter att alla andra arbeten på byggsplatsen är klara. Gör då på följande sätt:



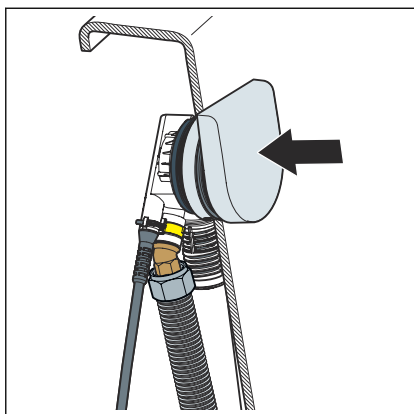
- Ställ in ventilkonan med hjälp av justeringsskruven och lås med muttern.



- Ta bort det röda byggskyddet.
- Sätt in ventilkonan.
- Sätt in den vridbara ventilkronan löst (inte så mycket att den hakar in).



- Vrid den vridbara ventilkronan för att rikta till stopp åt vänster.
 - Ventilkonan stängs.

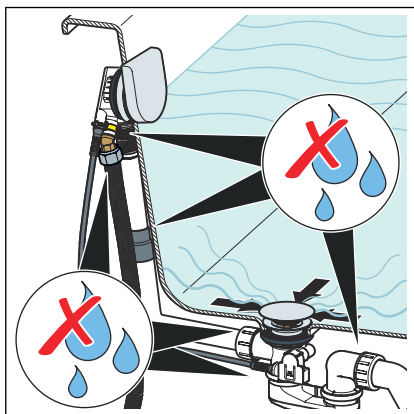


- Ta ut den vridbara ventilkronan.
- Sätt in den vridbara ventilkronan med den flata sidan uppåt.
- Den vridbara ventilkronan är korrekt riktad.

3.2.7 Täthetskontroll

Som täthetskontroll görs en ren synkontroll.

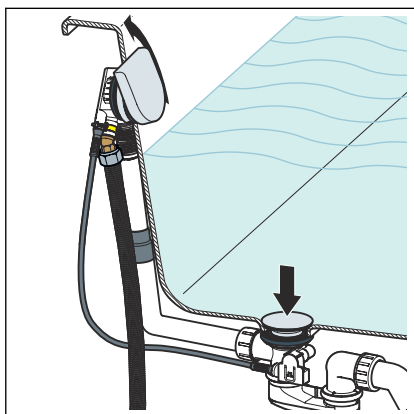
Kontrollera särskilt ställena som är markerade i följande ritning.



- Kontrollera av- och breddavloppet om det finns synliga otätheter.

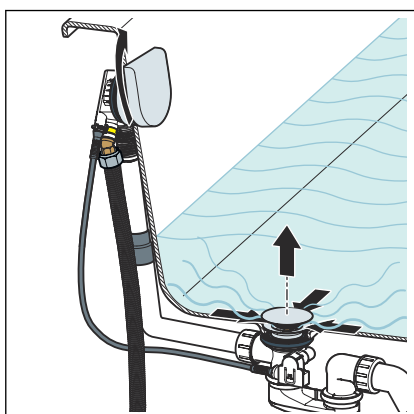
3.3 Manövrering

Manövreringen av av- och breddavloppet görs via den vridbara ventilkronan på breddavloppet. För att stänga eller öppna avloppet, gör på följande sätt:



■ Vrid den vridbara ventilkronan åt vänster.

□ Avloppet stängs.



■ Vrid den vridbara ventilkronan åt höger.

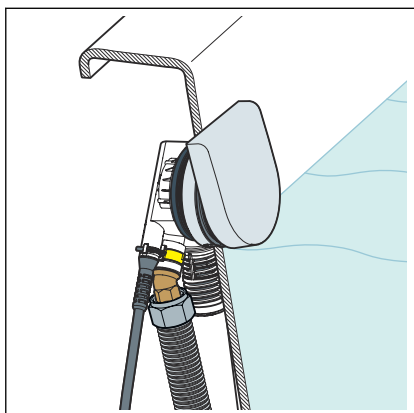
□ Avloppet öppnas.

Funktionssätt för vattennivåökningen

Vattennivåökningen fungerar på följande sätt:

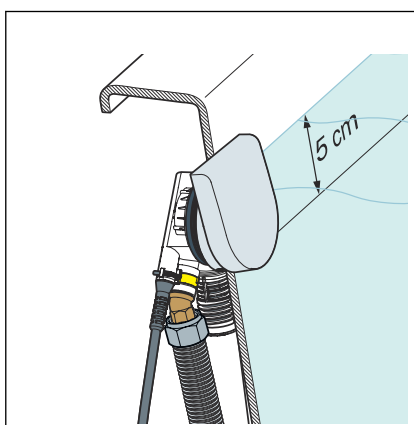
Vattennivåökningen är avstängd när rosetten är utdragen.

Vattnet rinner ut genom bottenventilen bakom den vridbara ventilkronan.

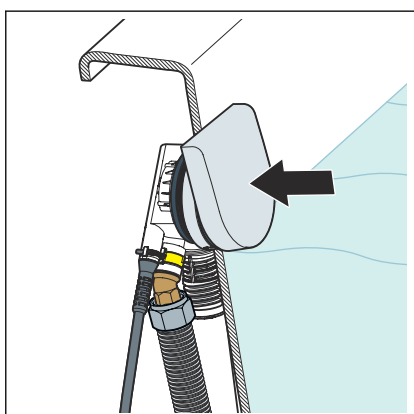


Vattennivåökningen är påsatt när rosetten är intryckt.

Vattnet rinner ut genom bottenventilen vid övre kanten av den vridbara ventilkronan.



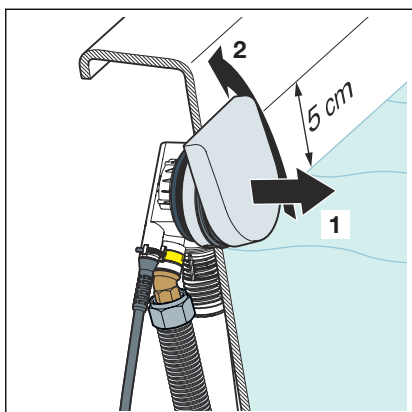
Sätta på vattennivåökning



► Tryck på den vridbara ventilkronan på kanten av badkaret.

□ Vattennivåökningen är påsatt.

Stänga av vattennivåökningen



- Det finns två möjligheter att stänga av vattennivåökningen:
 - Dra ut den vridbara ventilkronan.
 - Vrid den vridbara ventilkronan åt vänster.
- Vattennivåökningen är avstängd.

3.4 Skötsel



OBS! Risk för skada genom olämpliga rengöringsmedel.

Följande rengöringsmedel kan skada förkromade ytor och får därför inte användas:

- Skurmedel
- Repande svampar
- Kalk-, gips- eller cementlösningsmedel
- Lösningsmedel och andra syrahaltiga rengöringsmedel

För regelbunden skötsel och för att undvika kalkfläckar på den vridbara ventilkronan och ventilkronan använd vanlig såpa eller ett mildt rengöringsmedel. Använd inga skurmedel eller repande föremål!

Grov smuts, även i området för avloppsenheten och vattenlåset kan åtgärdas med vanligt rengöringsmedel för hushåll. Rengöringsmedlet måste sköljas bort ordentligt med rent vatten efter den föreskrivna inverknings tiden. Inga rester får vara kvar på komponenterna.

3.5 Avfallshantering

Sortera produkten och förpackningen i respektive materialgrupper (t.ex. papper, metall, plast eller icke-järnmetaller) och avfallshandera enligt gällande nationella lagar.



Viega A/S
info@viega.se
viega.se

SE • 2022-08 • VPN170030

