

Bruksanvisning

Multiplex-av- och breddavlopp Visign M9



för badkar standard, vattennivåökning plus 5 cm

Modell
6171.11

viega

Innehållsförteckning

1	Om den här bruksanvisningen	3
	1.1 Målgrupper	3
	1.2 Märkning av information	3
	1.3 Information om den här språkversionen	4
2	Produktinformation	5
	2.1 Standarder och regelverk	5
	2.2 Avsedd användning	5
	2.2.1 Användningsområden	5
	2.3 Produktbeskrivning	6
	2.3.1 Översikt	6
	2.3.2 Tekniska data	7
	2.4 Tillbehör	7
3	Hantering	8
	3.1 Monteringsinformation	8
	3.1.1 Monteringsvillkor	8
	3.1.2 Inbyggnadsmått	8
	3.1.3 Verktyg och material som behövs	9
	3.2 Montering	10
	3.2.1 Montera breddavlopp	10
	3.2.2 Montera avlopp	12
	3.2.3 Ansluta breddavlopp och avlopp	13
	3.2.4 Ansluta avloppssystem	15
	3.2.5 Montera utrustningssats	16
	3.2.6 Täthetskontroll	17
	3.3 Manövrering	18
	3.4 Skötsel	20
	3.5 Avfallshantering	20

1 Om den här bruksanvisningen

För det här dokumentet finns skyddade rättigheter, mer information finns på viega.com/legal.

1.1 Målgrupper

Informationen i den här anvisningen vänder sig till följande persongrupper:

- Värme- och sanitetsyrkesarbetare samt utbildade personer
- Innehavare
- Slutkonsumenter

För personer som inte har utbildningen eller kvalifikationen ovan är det inte tillåtet att montera, installera och eventuellt underhålla den här produkten. Den här begränsningen gäller inte för eventuell information om användningen.

Installationen av Viega-produkter måste ske enligt de allmänt erkända tekniska reglerna och bruksanvisningarna från Viega.

1.2 Märkning av information

Varnings- och informationstexter är avgränsade från den övriga texten och märkta med tillhörande piktogram.



FARA

Den här symbolen varnar för möjliga livsfarliga skador.



VARNING

Den här symbolen varnar för möjliga allvarliga skador.



IAKTTAG FÖRSIKTIGHET!

Den här symbolen varnar för möjliga skador.



OBS!

Den här symbolen varnar för möjliga materiella skador.



Informationen ger extra tips som hjälp.

1.3 Information om den här språkversionen

Den här bruksanvisningen innehåller viktig information om produkt- och systemval, montering och idrifttagning samt om avsedd användning och, om det krävs, om underhållsåtgärder. Denna information om produkterna, deras egenskaper och användningsteknik baseras på standarder som gäller just nu i Europa (t.ex. EN) och/eller i Tyskland (t.ex. DIN/DVGW).

Vissa avsnitt i texten kan hänvisa till tekniska föreskrifter i Europa/Tyskland. Dessa gäller även som rekommendationer för andra länder där det inte finns några motsvarande nationella krav. Relevanta nationella lagar, standarder, föreskrifter, normer och andra tekniska föreskrifter har förtur framför tyska/europeiska direktiv i den här anvisningen: Den angivna informationen är inte bindande för andra länder och områden och bör, som sagt, betraktas som ett stöd.

2 Produktinformation

2.1 Standarder och regelverk

Efterföljande normer och regelverk gäller för Tyskland resp. Europa och skall ses som ett stöd.

2.2 Avsedd användning

2.2.1 Användningsområden

**OBS!****Risk för skada genom olämpliga vätskor.**

För att inte skada avloppet, led endast ned följande vätskor:

- Endast avloppsvatten från hushåll med temperatur upp till 95 °C
- pH-värdet måste vara högre än 4 och mindre än 10

Multiplex-av- och breddavlopp är ett kombinerat av- och breddavlopp för badkar med 52 mm stor bottenventil.

Av- och breddavloppet är lämpat för standardbadkar med avlopp på huvudsidan.

Exakt information om alla badkarsmodeller och de passande Viega av- och breddavloppen finns i katalogen eller på internet.

2.3 Produktbeskrivning

2.3.1 Översikt

Följande komponenter medföljer leveransen av Multiplex-av- och bred-davloppet:

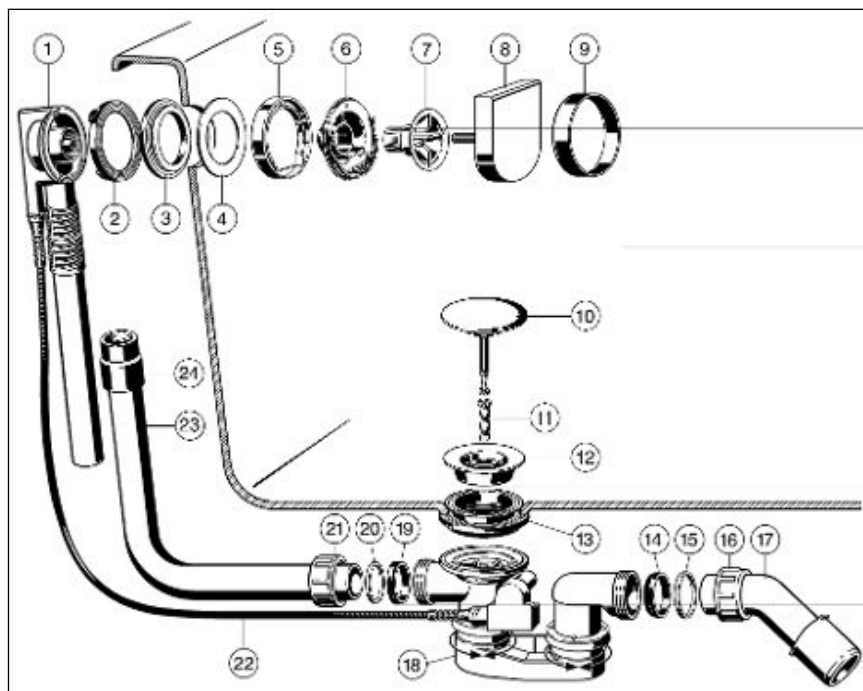


Bild 1: Komponentöversikt

- 1 Breddavloppsenshet
- 2 Profiltätningselement
- 3 Tätning
- 4 Tätning
- 5 Flänsövertäckning
- 6 Monteringsfläns
- 7 Fästskruv
- 8 Vridbar ventilkrona
- 9 Monteringsskydd
- 10 Ventilkona
- 11 Fästskruv
- 12 Ventilöverdel
- 13 Profiltätningselement
- 14 Kiltätning
- 15 Glidring
- 16 Överfallsmutter
- 17 Böjt avloppsrör
- 18 Vattenlås
- 19 Kiltätning
- 20 Glidring
- 21 Överfallsmutter
- 22 Bowdenkabel
- 23 Breddavloppsrör
- 24 Muff

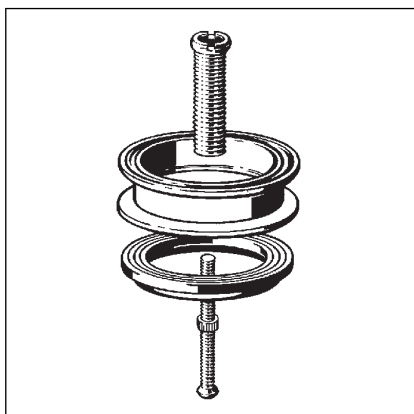
2.3.2 Tekniska data

Avloppskapacitet (vid 300 mm uppdämningshöjd)	0,92 l/s
Breddavloppskapacitet (vid 60 mm uppdämningshöjd)	0,55 l/s eller 0,63 l/s
Diameter för badkarets bottenventil	52 mm
Bowdenvajerlängd	725 mm
Längd	130–370 mm
Höjd	180–430 mm
Mått och monteringsdjup	☞ Kapitel 3.1.2 "Inbyggnadsmått" på sidan 8

2.4 Tillbehör



Tillbehören här medföljer inte leveransen. Vid behov måste tillbehören köpas separat.



Multiplex-förlängningsset

Vid badkar med mycket tjock botten är det möjligt att förlänga vattenlåsen under badkaret. För de här fallen finns förlängningssetet, modell 6161.7.

3 Hantering

3.1 Monteringsinformation

3.1.1 Monteringsvillkor

För monteringen av av- och breddavloppet gäller följande förutsättningar:

- Badkaret är installerat.
- Avloppsvattenröret har dragits fram till badkaret.
- Det går att komma åt undersidan av badkaret.

3.1.2 Inbyggnadsmått

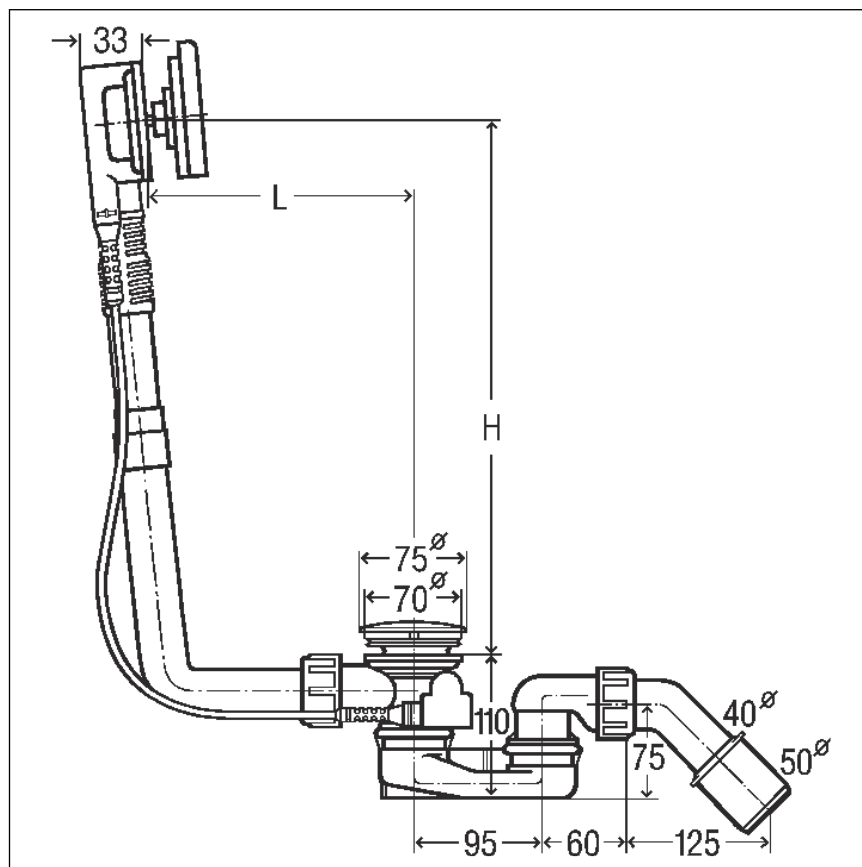


Bild 2: Ritning

För L (längd) och H (höjd) gäller följande värden:

L = 130–370

H = 180–430

3.1.3 Verktyg och material som behövs

Verktyg

För monteringen behövs följande verktyg:

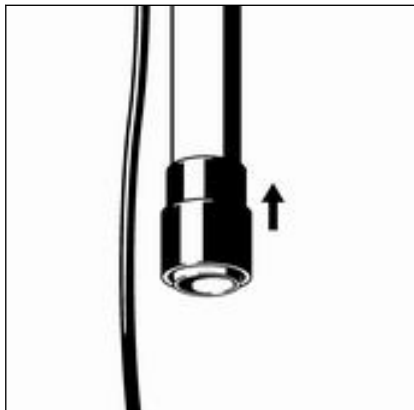
- Hylsnyckel (NB 14)
- Fintandad såg
- Slitsmejsel

Material

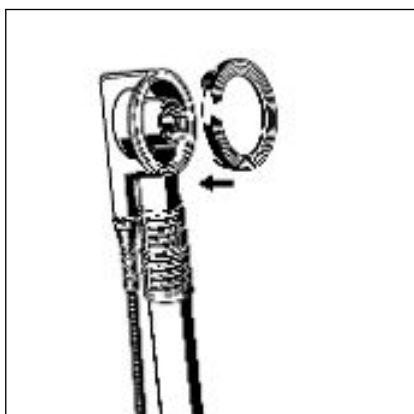
För att montera produkten helt behövs inget ytterligare material.

3.2 Montering

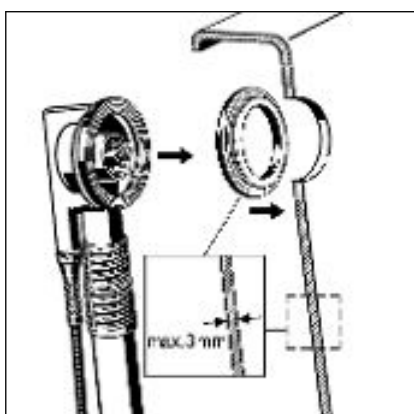
3.2.1 Montera breddavlopp



- Skjut på gummimuffen på röret till breddavlopps-enheten.
Den nedre kanten måste vara jäms med kanten på breddavlopps-röret.



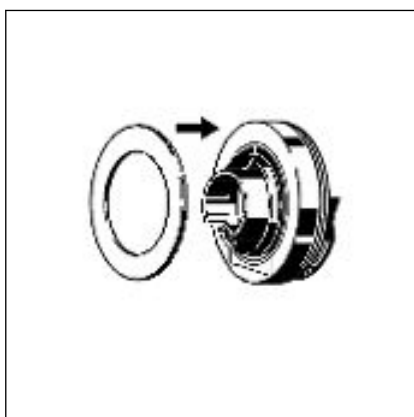
- Sätt in profiltätningselementet i breddavlopps-enheten.



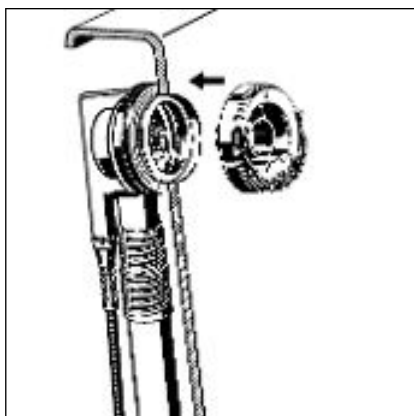
- Om väggjockleken a är mindre än 3 mm (vid stålkar), sätt en extra tätning mellan profiltätningselement och badkar.



► Sätt samman flänsövertäckningen och flänsen.



► Sätt O-ringen på flänsen.

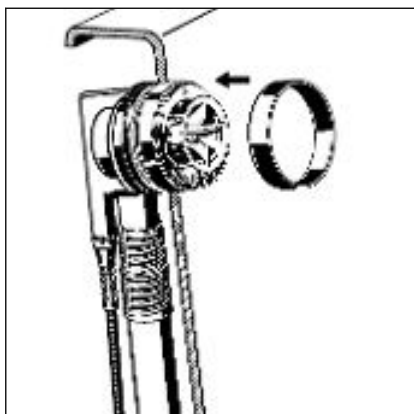


► Sätt in flänsen i breddavloppsenheten.



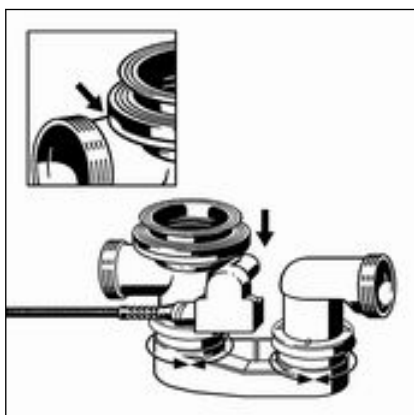
- Håll breddavloppsenheten utifrån mot badkarets breddavlopp.
- Sätt in fästskruven i flänsen.
- Skruva in fästskruven i breddavloppsenheten.

OBS! Tänger eller andra verktyg kan skada fästskruven eller flänsen. Skruva endast in fästskruven för hand.



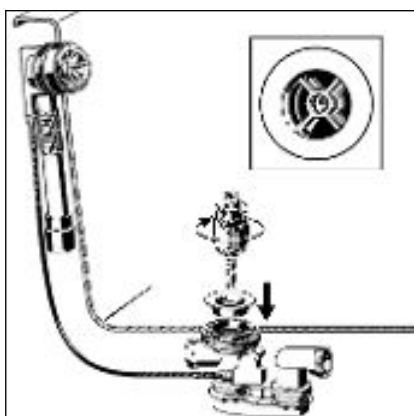
- Sätt på byggskyddet på flänsen.

3.2.2 Montera avlopp



Gör på följande sätt för att montera avloppet:

- Sätt dubbeltätningen på avloppsenheten så att ursparningarna är över anslutningsröret.
- Dra kanten på dubbeltätningen över kanten på avloppet.



- Håll avloppet med dubbeltätning nedifrån mot bottenventilen på badkaret.
- Dra den övre delen på dubbeltätningen genom bottenventilen.
- Sätt in ventilöverdelen i dubbeltätningen.

INFO! För att full avloppskapacitet ska uppnås, måste kryssstrukturen på avloppsenheten och ventilöverdelen ligga parallellt över varandra.

- Sätt in fästskruven i avloppsenheten och dra åt med monteringshjälpen.

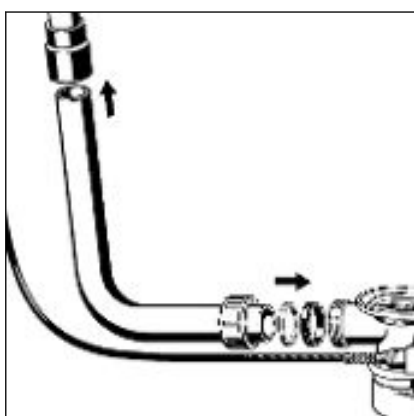
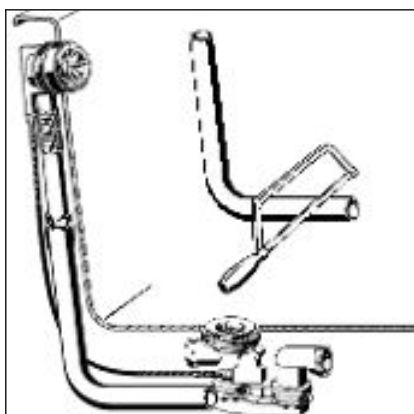
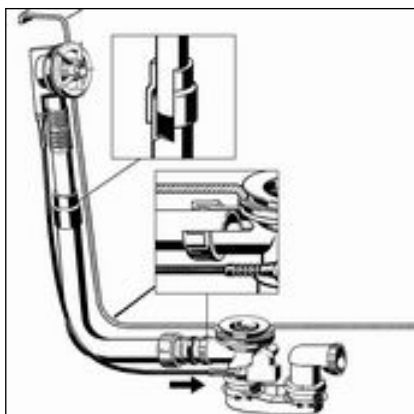
3.2.3 Ansluta breddavlopp och avlopp

Efter att breddavloppet och avloppet har monterats, måste båda anslutas till breddavloppsröret. Gör då på följande sätt:

Förutsättningar:

- Breddavloppet är monterat i breddavloppsöppningen.
- Avloppet är fast monterat i botten på badkaret.

OBS! Om rören inte sticker in tillräckligt i varandra vid röranslutningar, blir kopplingarna otäta. Ha därför ett minimalt insticksdjup på 15 mm vid varje koppling.



- Håll breddavloppsenhetens rör parallellt mot breddavloppsröret och markera de ställen där avlopp och breddavlopp måste anslutas.

Ha ett insticksdjup på minst 15 mm!

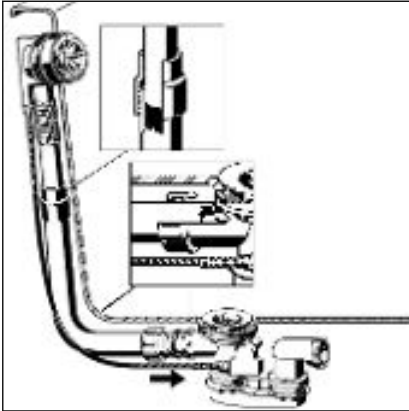
- Såga av breddavloppsröret på den markerade längden och avgrada.

- Skjut in övre änden av breddavloppsröret i gummimuffen.

Ha ett insticksdjup på minst 15 mm!

- Skjut överfallsmutter, glidring och tätning på den nedre änden av avloppsröret.

- Skruva överfallsmuttern på avloppsenheten.



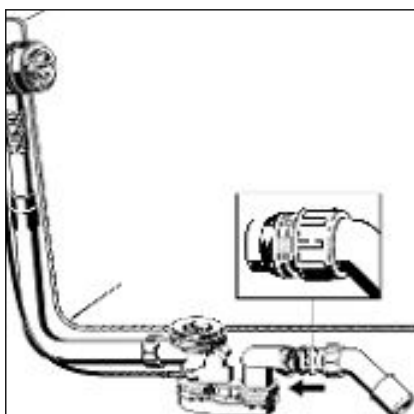
- Se till att röret sitter minst 1,5 cm djupt i muffen och i avloppskåpan.

3.2.4 Ansluta avloppssystem

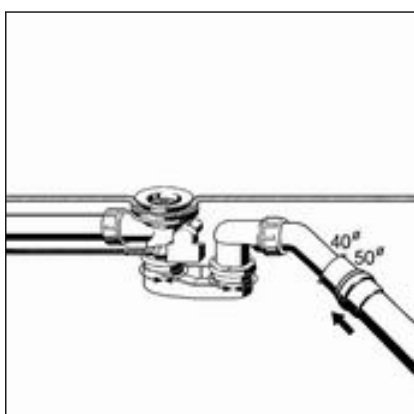
Gör på följande sätt för att ansluta av- och breddavlopp till avloppssystemet:

Förutsättningar:

- Breddavlopps- och avloppsenheten är installerad i badkaret.
- Kopplingen mellan breddavlopp och avlopp har gjorts.
- Om avloppsvattenröret endast har en diameter på 40 mm, kapa det böjda avloppsröret.



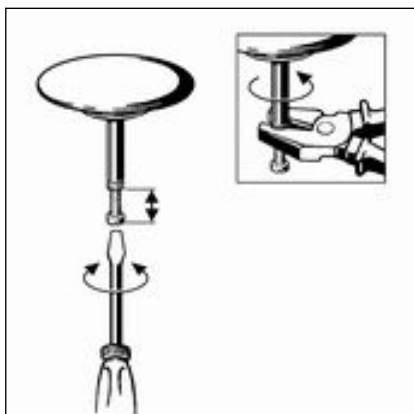
- Skjut överfallsmutter, glidring och tätning på det böjda avloppsröret.
- Se till att tätningen sitter säkert i ursparningen.
- Skruva överfallsmuttern på avloppsenheten.



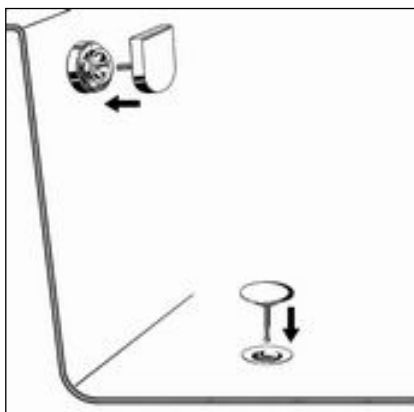
- Rikta vattenlåset så att det böjda avloppsröret kan anslutas till avloppsvattenledningen.
- Skjut avloppsvattenröret på det böjda avloppsröret.

3.2.5 Montera utrustningsats

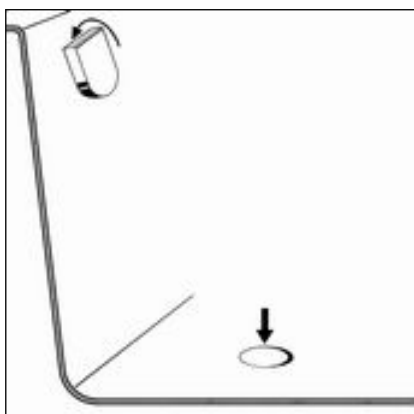
Montera utrustningsatsen först efter att alla andra arbeten på byggsplatsen är klara för att undvika skador på rosetten och ventilkonan. Gör då på följande sätt:



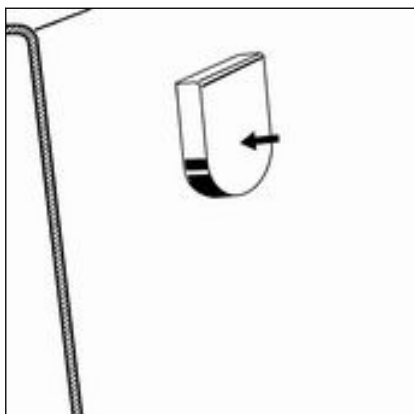
- Ställ in ventilkonan med hjälp av justeringsskruven och lås med muttern.



- Ta bort det röda byggskyddet.
- Sätt in ventilkonan.
- Sätt in den vridbara ventilkronan löst (inte så mycket att den hakar in).



- Vrid den vridbara ventilkronan för att rikta till anslag åt vänster.
- Ventilkonan stängs.

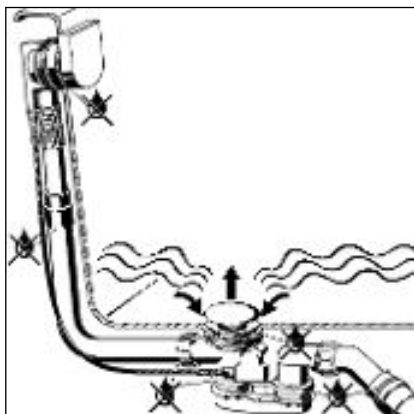


- Ta ut den vridbara ventilkronan.
- Sätt in den vridbara ventilkronan med den flata sidan uppåt.
 - Den vridbara ventilkronan är korrekt riktad.

3.2.6 Täthetskontroll

Som täthetskontroll görs en ren synkontroll.

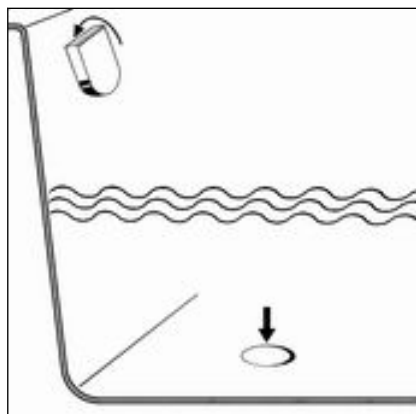
Kontrollera särskilt ställena som är markerade i följande ritning:



- Kontrollera av- och breddavlopp om det finns synliga otätheter.

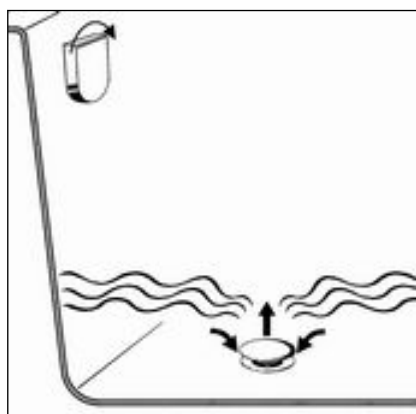
3.3 Manövrering

Manövreringen av av- och breddavloppet görs via den vridbara ventilkronan på breddavloppet. Gör på följande sätt för att stänga eller öppna avloppet:



■ Vrid den vridbara ventilkronan åt vänster.

□ Avloppet stängs.

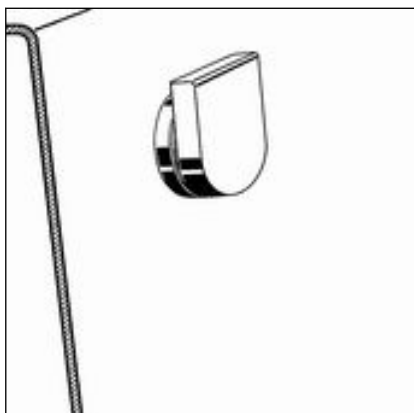


■ Vrid den vridbara ventilkronan åt höger.

□ Avloppet öppnas.

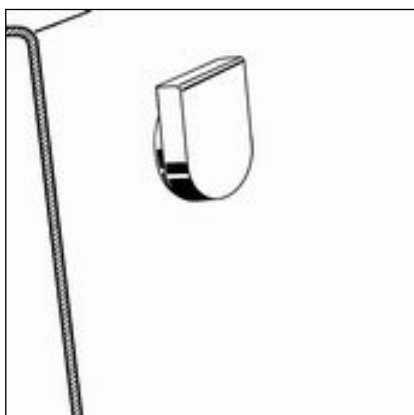
Funktionssätt för vattennivåökningen

Ökningen av vattennivån görs på följande sätt:



Vattennivåökningen är av när rosetten är utdragen.

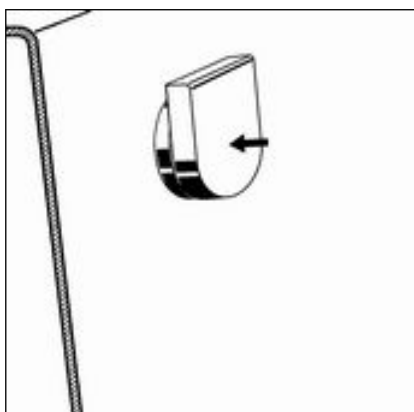
Avloppet görs direkt via bottenventilen bakom den vridbara ventilkronan.



Vattennivåökningen är på när rosetten är intryckt.

Avloppet görs direkt via bottenventilen på övre kanten av den vridbara ventilkronan.

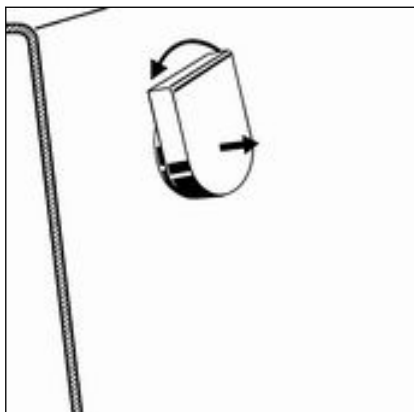
Sätta på vattennivåökning



► Tryck på den vridbara ventilkronan på kanten av badkaret.

□ Vattennivåökningen är aktiverad.

Stänga av vattennivåökningen



- Det finns två möjligheter att stänga av vattennivåökningen:
 - Dra ut den vridbara ventilkronan.
 - Vrid den vridbara ventilkronan åt vänster.
- Vattennivåökningen är deaktiverad.

3.4 Skötsel



OBS! Risk för skada genom olämpliga rengöringsmedel.

Följande rengöringsmedel kan skada förkromade ytor och får därför inte användas:

- Skurmedel
- Repande svampar
- Kalk-, gips- eller cementlösningsmedel
- Lösningsmedel och andra syrahaltiga rengöringsmedel

För regelbunden skötsel och för att undvika kalkfläckar på den vridbara ventilkronan och ventilkronan går det att använda vanligt såpa eller ett mildt rengöringsmedel. Använd aldrig skurmedel eller repande föremål.

Grov smuts, även i området för avloppsenheten och sifonen kan åtgärdas med vanligt rengöringsmedel för hushåll. Här måste man observera att rengöringsmedlet måste sköljas bort mycket ordentligt med rent vatten efter den föreskrivna inverknings tiden. Inga rester får vara kvar på komponenterna.

3.5 Avfallshantering

Sortera produkten och förpackningen i respektive materialgrupper (t.ex. papper, metall, plast eller icke-järnmetaller) och avfallshandera enligt gällande nationella lagar.



Viega A/S
info@viega.se
viega.se

SE • 2022-08 • VPN170027

