

Tempoplex-avlopp BH 60 mm

Bruksanvisning



Modell
6963

Konstruktionsår:
från 01/2010

sv_SE

viega

Innehållsförteckning

1	Om den här bruksanvisningen	4
1.1	Målgrupper	4
1.2	Märkning av information	4
2	Produktinformation	6
2.1	Avsedd användning	6
2.1.1	Användningsområden	6
2.2	Produktbeskrivning	7
2.2.1	Översikt	7
2.2.2	Tekniska data	7
3	Hantering	8
3.1	Monteringsinformation	8
3.1.1	Monteringsvillkor	8
3.1.2	Inbyggnadsmått	8
3.2	Montering	8
3.2.1	Montera avlopp	8
3.2.2	Ansluta avloppssystem	11
3.2.3	Tätthetskontroll	11
3.3	Skötsel	11
3.4	Rengöra avlopp	12
3.5	Återvinning	14

1 Om den här bruksanvisningen

För det här dokumentet finns skyddade rättigheter, mer information finns på viega.com/legal.

1.1 Målgrupper

Informationen i den här anvisningen vänder sig till följande persongrupper:

- Värme- och sanitetsyrkesarbetare samt utbildade personer
- Innehavare
- Slutkonsumenter

För personer som inte har utbildningen eller kvalifikationen ovan är det inte tillåtet att montera, installera och eventuellt underhålla den här produkten. Den här begränsningen gäller inte för eventuell information om användningen.

Inbyggnaden av Viega-produkter måste ske enligt de allmänt erkända tekniska reglerna och Viegas bruksanvisningar.

1.2 Märkning av information

Varnings- och informationstexter är avgränsade från den övriga texten och märkta med tillhörande piktogram.



FARA

Den här symbolen varnar för möjliga livsfarliga skador.



VARNING

Den här symbolen varnar för möjliga allvarliga skador.



IAKTTAG FÖRSIKTIGHET!

Den här symbolen varnar för möjliga skador.



OBS!

Den här symbolen varnar för möjliga materiella skador.



Informationen ger extra tips som hjälp.

2 Produktinformation

2.1 Avsedd användning

2.1.1 Användningsområden



OBS!

Risk för skada genom olämpliga vätskor.

För att inte skada avloppet, led endast ned följande vätskor:

- Vätskor med ett pH-värde över 4
- Endast avloppsvatten från hushåll med temperatur upp till 95 °C

Tempoplex-avloppet är ett avlopp med vattenlås för duschkar med 90 mm stor bottenventil.

Det här Tempoplex-duschavloppet passar att monteras i låga och superlåga duschkar.

Exakt information om alla duschkarsmodeller och de passande Viega avloppen finns i katalogen eller på internet.

2.2 Produktbeskrivning

2.2.1 Översikt

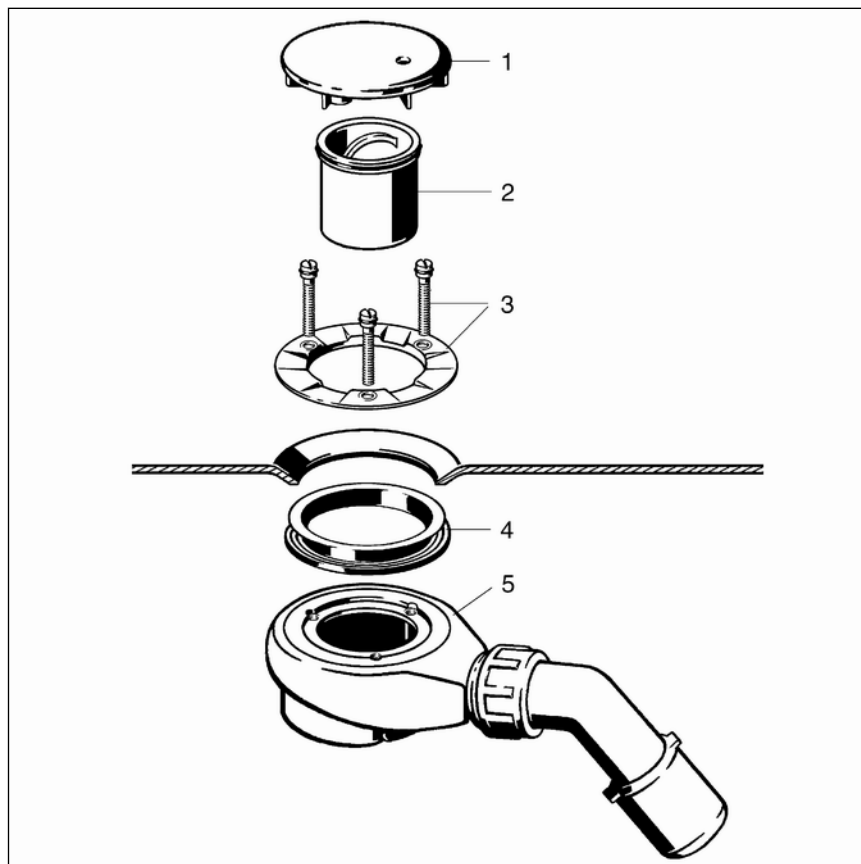


Bild 1: Komponenter

- 1 - Täckkåpa
- 2 - Dykrör
- 3 - Monteringsfläns med skruvar
- 4 - Tätning
- 5 - Vattenlås

2.2.2 Tekniska data

Avloppskapacitet vid 15 mm uppdämningshöjd	0,55 l/s
Diameter utloppshål	90 mm
DN (nominell bredd) avloppsstos	40/50 mm
Höjd	60 mm
Mått och monteringsdjup	☞ Kapitel 3.1.2 "Inbyggnadsmått" på sidan 8
Spärrvattenhöjd	30 mm

3 Hantering

3.1 Monteringsinformation

3.1.1 Monteringsvillkor

För monteringen av avloppet gäller följande förutsättningar:

- Duschkaret är installerat.
- Avloppsvattenröret har dragits fram till duschkaret.
- Det går att komma åt undersidan av duschkaret.
- Avloppskapaciteten är tillräcklig vid en uppdamningshöjd på 15 mm.

3.1.2 Inbyggnadsmått

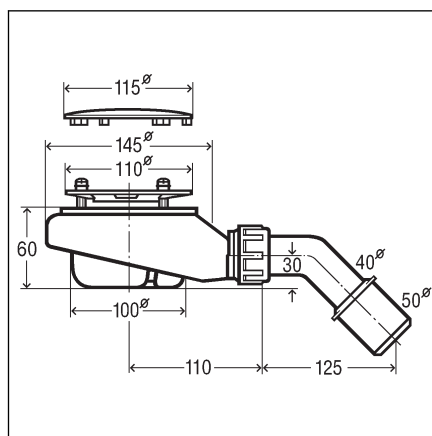
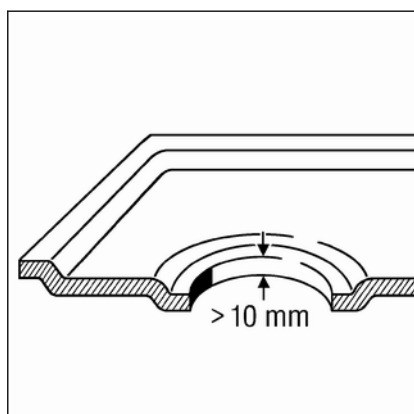


Bild 2: Ritning

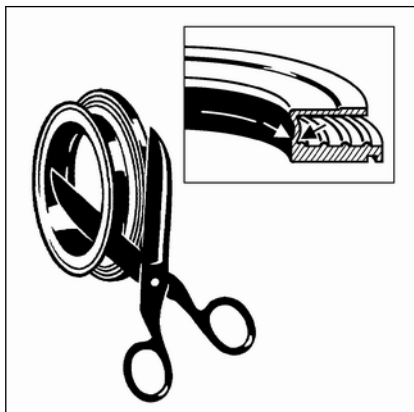
3.2 Montering

3.2.1 Montera avlopp

Dela tätning

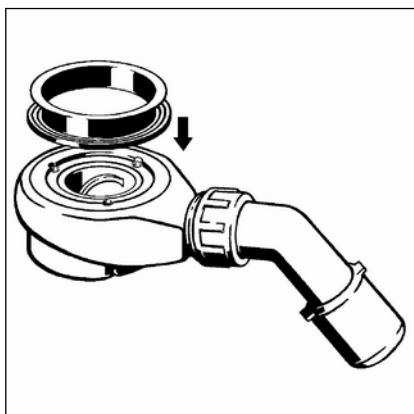


Om din duschkarsbotten är tjockare än 10 mm, måste du dela tätningen på följande sätt:



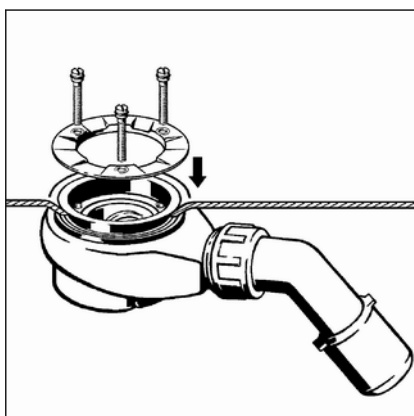
- Skär tätningen i två delar på tätningsvulsten.

Sätta in tätning



Gör på följande sätt för att montera avloppet:

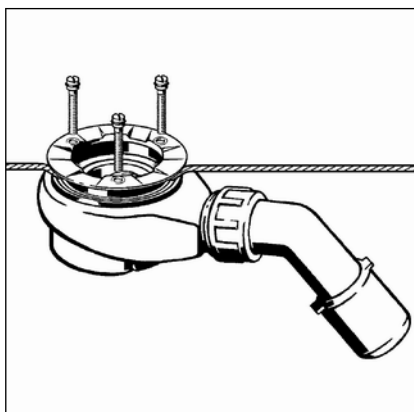
- Lägg tätningen på avloppets tätningsyta och tryck in i fästspåret.



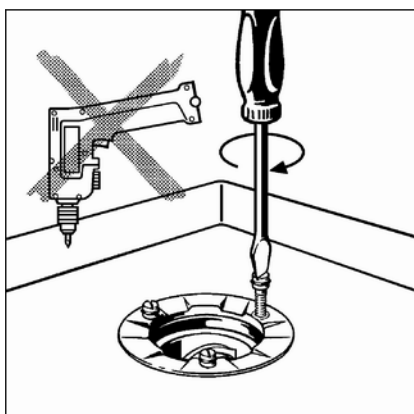
- Placera avloppsenheten med tätning under duschkaret.
- För övre delen av tätningen genom utloppshålet.

INFO! Om du är tvungen att dela tätningen: Sätt en tätningsdel på avloppskåpan och lägg den andra tätningsdelen i utloppshålet.

Fästa avlopp

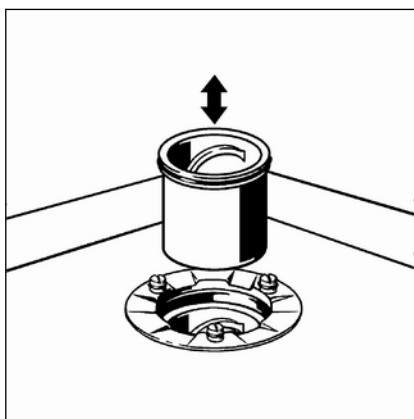


► Sätt in skruvarna för hand.

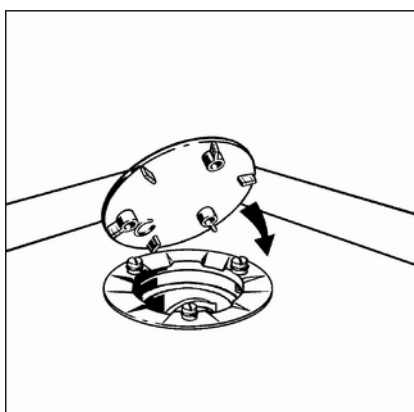


OBS! Använd endast skruvmejsel, inte batteridrivna skruvdragare.

► Dra åt skruvarna jämnt.



► Sätt in dykröret i vattenlåset.



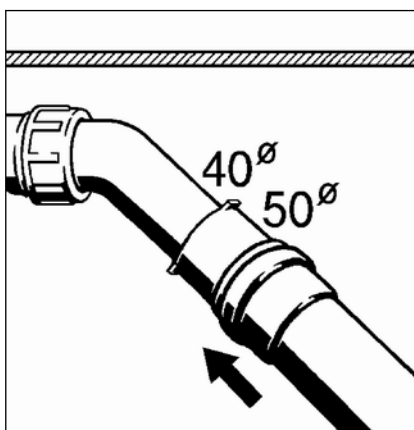
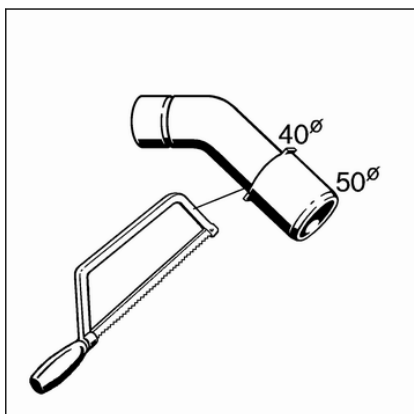
► Tryck täckkåpan på de tre fästpunkterna.

3.2.2 Ansluta avloppssystem

Gör på följande sätt för att ansluta avloppet till avloppssystemet:

Förutsättning:

- Avloppsenheten är installerad vid duschkaret.
- Om avloppsvattenröret endast har en diameter på 40 mm, kapa det böjda avloppsröret.



- Rikta vattenlåset så att det böjda avloppsröret kan anslutas till avloppsvattenledningen.

Vrid avloppet på ledstället tills det önskade läget har uppnåtts.

- Skjut avloppsvattenröret på det böjda avloppsröret.

3.2.3 Täthetskontroll

Som täthetskontroll görs en ren synkontroll.

- Kontrollera avlopp och överflyllnadsskydd om det finns synliga otätheter.

3.3 Skötsel



OBS!
Risk för skada genom olämpliga rengöringsmedel.

Följande rengöringsmedel kan skada förkromade ytor och får därför inte användas:

- Skurmedel
- Repande svampar
- Kalk-, gips- eller cementlösningsmedel
- Lösningsmedel och andra syrahaltiga rengöringsmedel

För regelbunden skötsel och för att undvika kalkfläckar på den vridbara ventilkonan och ventilkronan går det att använda vanligt såpa eller ett mildt rengöringsmedel. Använd aldrig skurmedel eller repande föremål.

Grov smuts, även i området för avloppsenheten och sifonen kan åtgärdas med vanligt rengöringsmedel för hushåll. Här måste man observera att rengöringsmedlet måste sköljas bort mycket ordentligt med rent vatten efter den föreskrivna inverknings tiden. Inga rester får vara kvar på komponenterna.

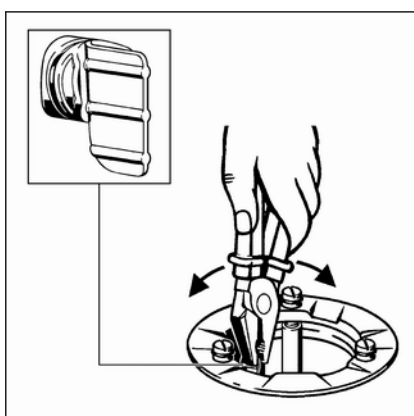
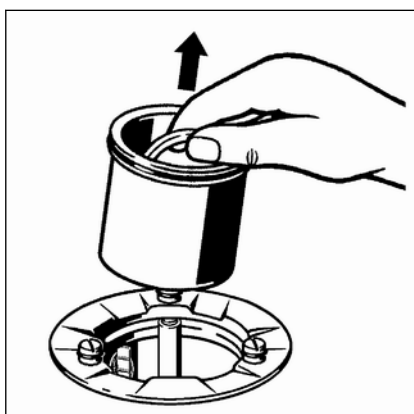
3.4 Rengöra avlopp



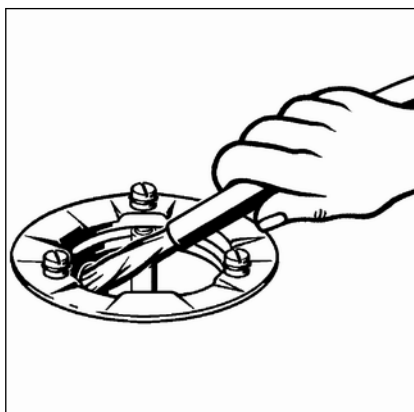
OBS!

Se till att inte vattenlåset skadas när avloppssystemet rengörs.

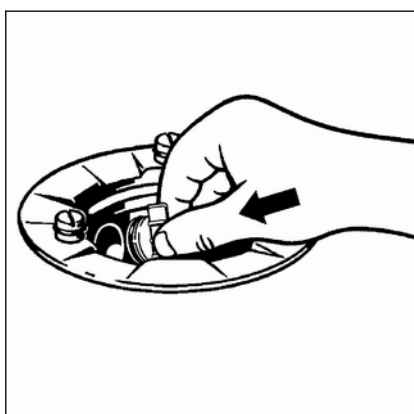
- Ta bort täckkåpa.
- Ta bort dykröret uppåt.



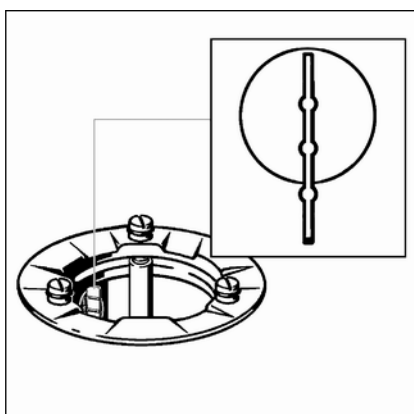
- För att kunna komma åt utloppsledningen:
Ta tag i förslutningspluggen med en tång i fliken och dra bort.



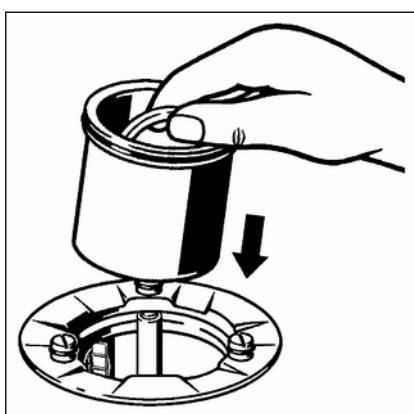
► Rengör avloppet försiktigt utan att skada av- och breddavloppet.



► Sätt in förslutningspluggen i jämnhöjd.



► Se till att förslutningspluggen placeras rätt. Fliken måste vara lodrätt placerad.



► Sätt in dykröret.

► Sätt på täckåpan.

3.5 Återvinning

Sortera produkten och förpackningen i respektive materialgrupper (t.ex. papper, metall, plast eller icke-järnmetaller) och återvinn enligt gällande nationella lagar.