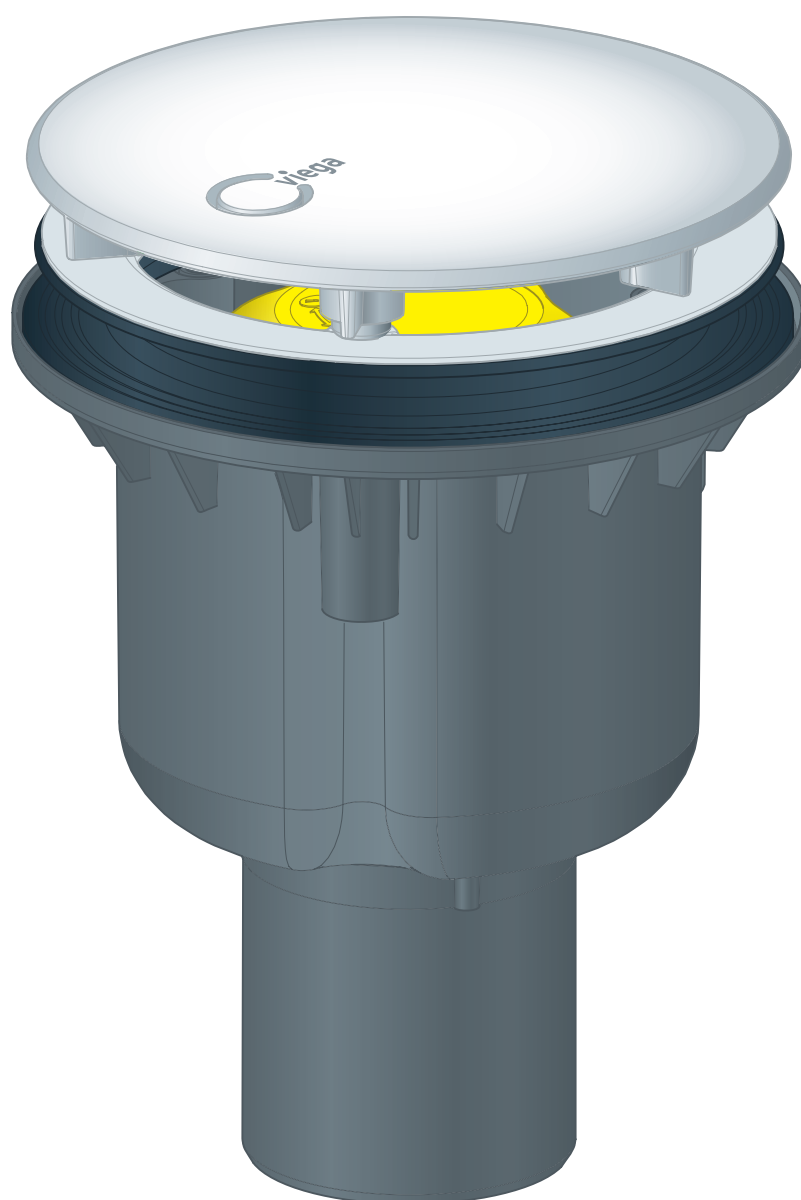


Bruksanvisning

Tempoplex avlopp



för duschkar

Modell
6965

Konstruktionsår (från)
12/2020

viega

Innehållsförteckning

1	Om den här bruksanvisningen	3
	1.1 Målgrupper	3
	1.2 Märkning av information	3
	1.3 Information om den här språkversionen	4
2	Produktinformation	5
	2.1 Avsedd användning	5
	2.1.1 Användningsområden	5
	2.2 Produktbeskrivning	6
	2.2.1 Översikt	6
	2.2.2 Tekniska data	6
	2.3 Tillbehör	7
3	Hantering	8
	3.1 Monteringsinformation	8
	3.1.1 Monteringsvillkor	8
	3.1.2 Inbyggnadsmått	8
	3.2 Montering	9
	3.2.1 Montera avlopp	9
	3.2.2 Ansluta avloppssystem	12
	3.2.3 Täthetskontroll	12
	3.3 Skötsel	12
	3.4 Rengöra avlopp	13
	3.5 Avfallshantering	15

1 Om den här bruksanvisningen

För det här dokumentet finns skyddade rättigheter, mer information finns på viega.com/legal.

1.1 Målgrupper

Informationen i den här anvisningen vänder sig till följande grupper av personer:

- Värme- och sanitetsyrkesarbetare eller andra utbildade personer
- Innehavare
- Slutkonsumenter

För personer som inte har utbildningen eller kvalifikationen ovan är det inte tillåtet att montera, installera och eventuellt underhålla den här produkten. Den här begränsningen gäller inte för eventuell information om användningen.

Installationen av Viega-produkter måste ske enligt de allmänt erkända tekniska reglerna och bruksanvisningarna från Viega.

1.2 Märkning av information

Varnings- och informationstexter är avgränsade från den övriga texten och märkta med tillhörande piktogram.



FARA

Varnar för möjliga livsfarliga skador.



VARNING

Varnar för möjliga allvarliga skador.



IAKTTAG FÖRSIKTIGHET!

Varnar för möjliga skador.



OBS!

Varnar för möjliga materiella skador.



Extra information och tips.

1.3 Information om den här språkversionen

Den här bruksanvisningen innehåller viktig information om produkt- och systemval, montering och idrifttagning, samt om avsedd användning och, om det krävs, om underhållsåtgärder. Den här informationen om produkter, deras egenskaper och användningstekniker baseras på standarder som gäller just nu i Europa (t.ex. EN) och/eller i Tyskland (t.ex. DIN/DVGW).

Vissa avsnitt i texten kan hänvisa till tekniska föreskrifter i Europa/Tyskland. Dessa föreskrifter gäller som rekommendationer för andra länder, om det inte finns några motsvarande nationella krav där. Hithörande nationella lagar, standarder, föreskrifter, normer eller andra tekniska föreskrifter har förtur framför tyska/europeiska direktiv i den här anvisningen: Den angivna informationen är inte bindande för andra länder och områden och bör, som sagt, ses som ett stöd.

2 Produktinformation

2.1 Avsedd användning

2.1.1 Användningsområden

**OBS!****Risk för skada genom olämpliga vätskor**

För att inte skada avloppet, led endast ned följande vätskor:

- Vanligt hushållspillvatten med temperaturer upp till 95 °C
- pH-värdet måste vara högre än 4 och mindre än 10.

Tempoplex-avloppet är ett avlopp med vattenlås för duschkar med 90 mm stor bottenventil.

Exakt information om alla duschkar modeller och de passande Viega avloppen finns i katalogen eller på internet.

2.2 Produktbeskrivning

2.2.1 Översikt

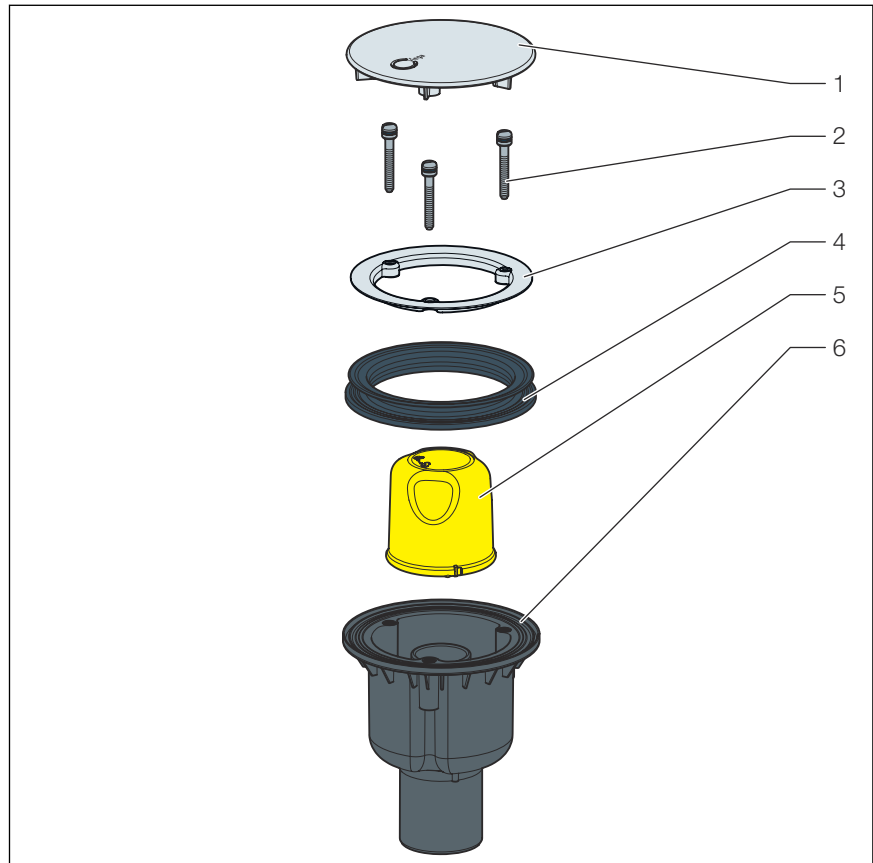


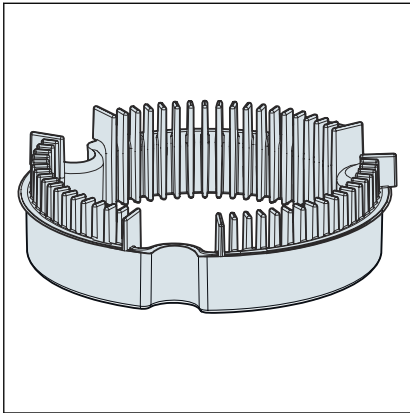
Bild 1: Komponenter

- 1 Täckåpa
- 2 Skruvar
- 3 Monteringsfläns
- 4 Tätning
- 5 Klocka
- 6 Vattenlås

2.2.2 Tekniska data

Avloppskapacitet vid 15 mm uppdämningshöjd	0,62 l/s
Diameter avloppsöppning	90 mm
DN (nominell diameter) utloppsrör	40/50 mm
Höjd vattenlås	137 mm
Mått och installationsdjup	☞ Kapitel 3.1.2 "Inbyggnadsmått" på sidan 8
Spärrvattenhöjd	50 mm
Kärnborring	>120 mm

2.3 Tillbehör



Hårsil modell 6965.90.

3 Hantering

3.1 Monteringsinformation

3.1.1 Monteringsvillkor

För monteringen av avloppet gäller följande förutsättningar:

- Dräneringsledningen är installerad.
- Det finns en takutskärning (kärnborring på >120 mm).
- Avloppskapaciteten är tillräcklig vid en uppdamningshöjd på 15 mm.

3.1.2 Inbyggnadsmått

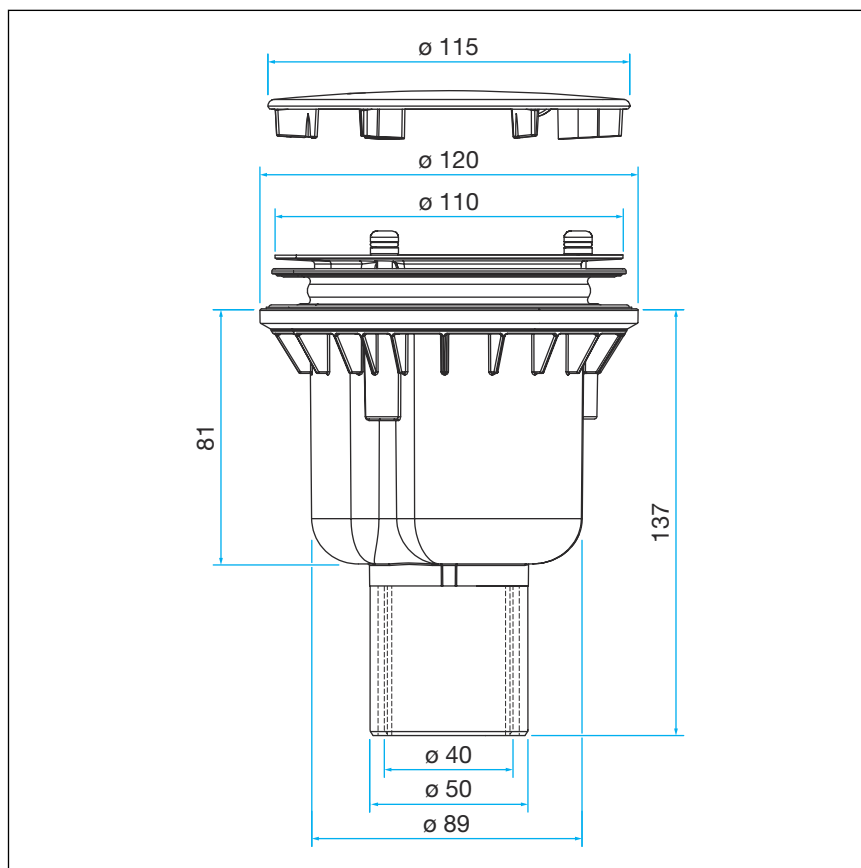
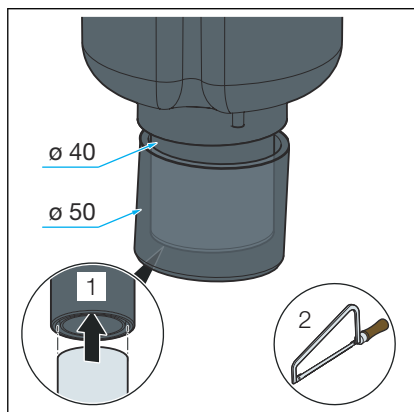


Bild 2: Ritning

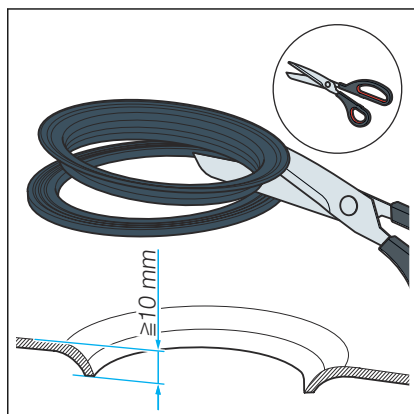
3.2 Montering

3.2.1 Montera avlopp

Minska avloppsröret till DN 40



Dela tätning



Sätta in tätning

Förutsättningar:

- Kontrollera att förkortningen till DN 40 stämmer överens med nationella riktlinjer och standarder.

OBS! När man kappar ytterröret på 50 mm får innerröret på 40 mm inte skadas.

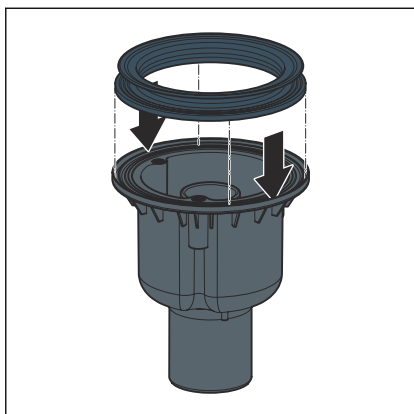
INFO! När man sågar det yttre röret ska en rundad plåtremsa sättas in mellan det inre och yttre röret.

- Om avloppsvattenröret endast har en diameter på 40 mm, kapa avloppsröret på det markerade stället.

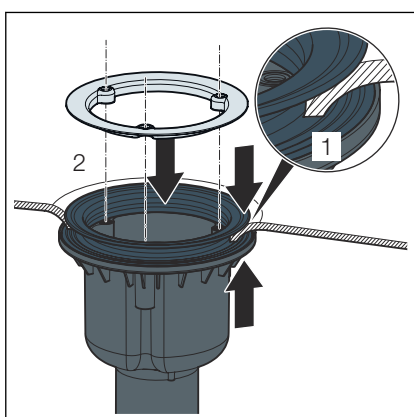
Om duschkarets botten är tjockare än 10 mm ska tätningen delas:

- Skär tätningen i två delar på tätningsvulsten.

Gör följande för att montera avloppet:



- Läggtätningen på avloppets tätningssyta och tryck in i fästspåret.

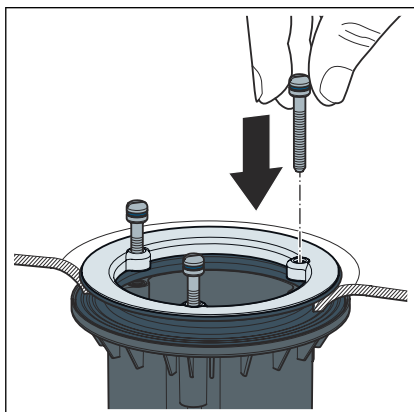


- Positionera avloppet med tätning under duschkaret.
- Dra tätningens överdel genom bottenventilen.

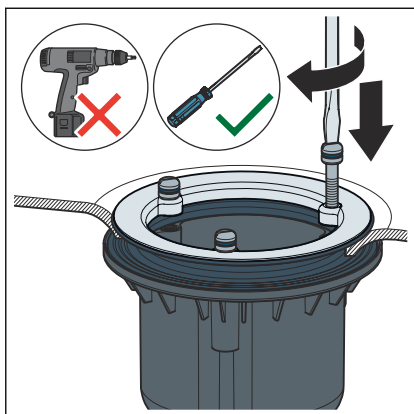
INFO! Om tätningen måste delas: Sätt tätningens undre del i avloppskåpens fästspår och lägg den andra tätningssdelen på duschkarets avloppsöppning.

- Sätt in monteringsflänsen.

Fästa avlopp



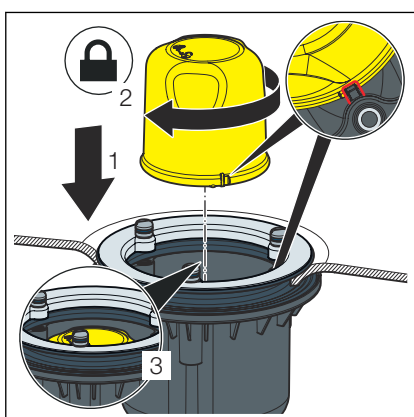
- Sätt i skruvarna för hand.



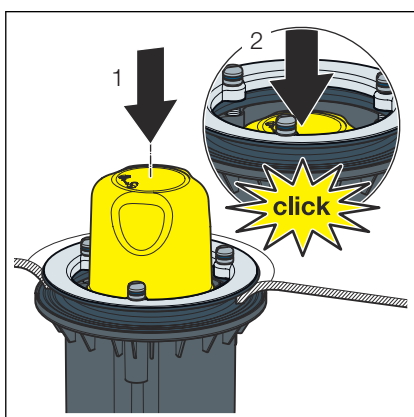
OBS! Använd endast skruvmejsel, inte batteridriven skruvdragare.

► Dra åt skruvarna jämnt.

Fästskruvarna behöver inte justeras i efterhand.



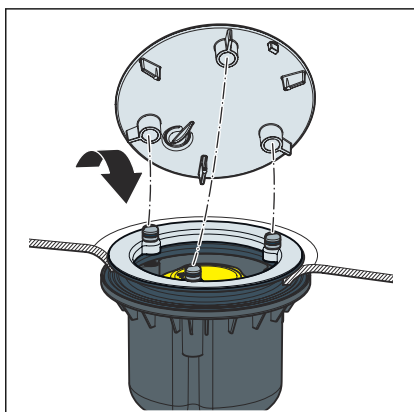
► Sätt i klockan med de tre skårorna i de avsedda hållarna och sätt fast den genom att vrida åt höger.



INFO! Alternativ montering av anslutningen.

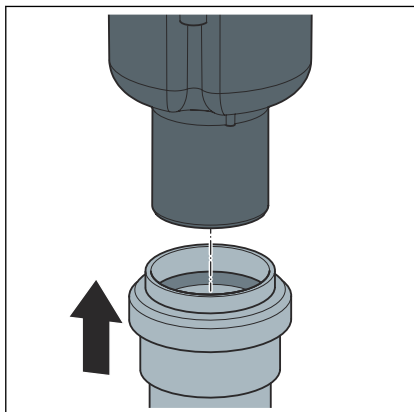
► Positionera anslutningen i mitten.

► Tryck ner anslutningen, tills den hakar fast med ett ljud.



► Tryck täckåpan på de tre fästpunkterna.

3.2.2 Ansluta avloppssystem



Förutsättning:

- Avloppsenheten är installerad på duschkaret.
- Anslut avloppsvattenröret spänningsfritt till avloppet.

3.2.3 Täthetskontroll

Som täthetskontroll görs en ren okulärbesiktning.

- Kontrollera om det finns synliga otätheter.

3.3 Skötsel



OBS!

Risk för skada genom olämpliga rengöringsmedel!

Följande rengöringsmedel kan skada förkromade ytor och får därför inte användas:

- Skurmedel
- Repande svampar
- Kalk-, gips- eller cementlösningsmedel
- Lösningsmedel och andra syrahaltiga rengöringsmedel

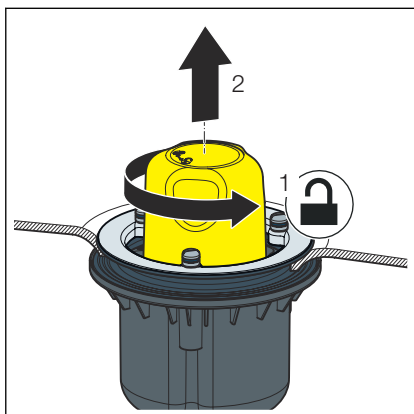
- För regelbunden skötsel och för att undvika kalkfläckar, använd vanlig såpa eller ett mildt rengöringsmedel.
- Åtgärda grov smuts med vanligt rengöringsmedel för hushåll. Rengöringsmedlet måste sköljas bort ordentligt med rent vatten efter den föreskrivna inverkningsstiden.
- Torka av ytorna med en mjuk trasa. Inga rester får vara kvar på komponenterna.

3.4 Rengöra avlopp



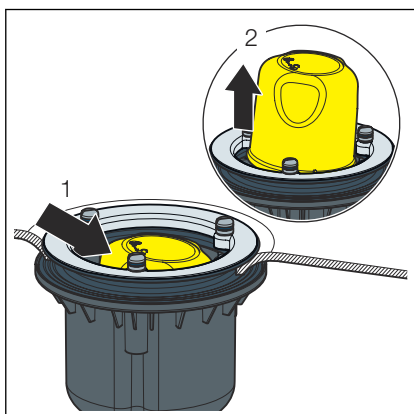
OBS!

Var försiktig under rengöringen så att vattenlåset inte skadas.



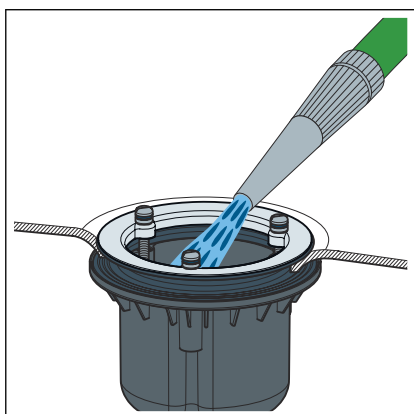
► Ta av täckåpan.

► Vrid klockan åt vänster och ta ut den uppåt.

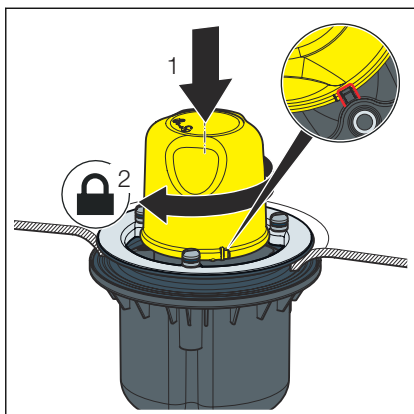


INFO! Alternativ avtagning av anslutningen.

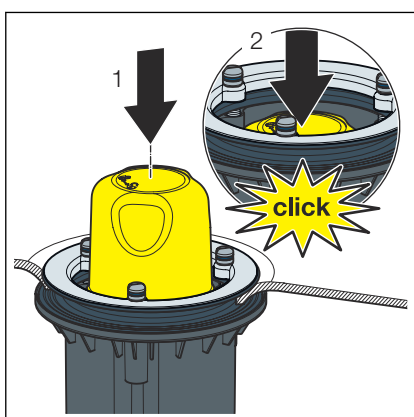
► Tryck anslutningen åt sidan och ta av den.



► Rengör avloppet försiktigt utan att skada avloppskomponenterna.



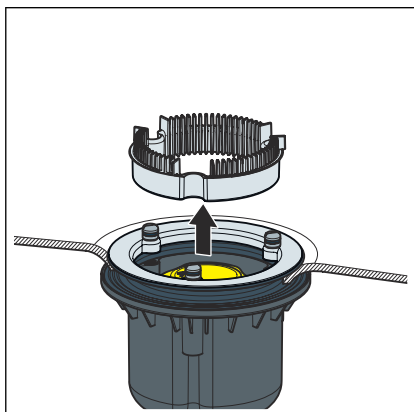
- Sätt i klockan med de tre skårorna i de avsedda hållarna och sätt fast den genom att vrida åt höger.
- Montera täckkåpan.



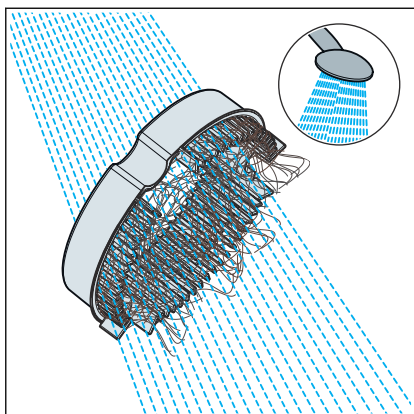
INFO! Alternativ montering av anslutningen.

- Positionera anslutningen i mitten.
- Tryck ner anslutningen, tills den hakar fast med ett ljud.

Rengör hårsilen



- Ta ut hårsilen.



- Rengör hårsilen och sätt i den igen.

3.5 Avfallshantering

Sortera produkten och förpackningen i respektive materialgrupper (t.ex. papper, metall, plast eller icke-järnmetaller) och avfallshandera enligt gällande nationella lagar.



Viega A/S
info@viega.se
viega.se

SE • 2023-10 • VPN210065

