

Bruksanvisning

Multiplex-av- och breddavlopp funktionsenhet



Modell
6163.1

Konstruktionsår (från)
06/2015

viega

Innehållsförteckning

1	Om den här bruksanvisningen	3
	1.1 Målgrupper	3
	1.2 Märkning av information	3
2	Produktinformation	5
	2.1 Avsedd användning	5
	2.1.1 Användningsområden	5
	2.2 Produktbeskrivning	5
	2.2.1 Översikt	5
	2.2.2 Tekniska data	6
	2.3 Tillbehör	7
3	Hantering	9
	3.1 Monteringsinformation	9
	3.1.1 Monteringsvillkor	9
	3.1.2 Inbyggnadsmått	9
	3.1.3 Verktyg och material som behövs	9
	3.2 Montering	10
	3.2.1 Montera breddavlopp	10
	3.2.2 Montera avlopp	10
	3.2.3 Ansluta breddavlopp och avlopp	11
	3.2.4 Ansluta avloppssystem	12
	3.2.5 Montera utrustningssats	13
	3.2.6 Täthetskontroll	14
	3.3 Manövrering	14
	3.4 Skötsel	15
	3.5 Återvinning	16

1 Om den här bruksanvisningen

För det här dokumentet finns skyddade rättigheter, mer information finns på viega.com/legal.

1.1 Målgrupper

Informationen i den här anvisningen vänder sig till följande persongrupper:

- Värme- och sanitetsyrkesarbetare samt utbildade personer
- Innehavare
- Slutkonsumenter

För personer som inte har utbildningen eller kvalifikationen ovan är det inte tillåtet att montera, installera och eventuellt underhålla den här produkten. Den här begränsningen gäller inte för eventuell information om användningen.

Installationen av Viega-produkter måste ske enligt de allmänt erkända tekniska reglerna och bruksanvisningarna från Viega.

1.2 Märkning av information

Varnings- och informationstexter är avgränsade från den övriga texten och märkta med tillhörande piktogram.



FARA

Den här symbolen varnar för möjliga livsfarliga skador.



VARNING

Den här symbolen varnar för möjliga allvarliga skador.



IAKTTAG FÖRSIKTIGHET!

Den här symbolen varnar för möjliga skador.



OBS!

Den här symbolen varnar för möjliga materiella skador.



Informationen ger extra tips som hjälp.

2 Produktinformation

2.1 Avsedd användning

2.1.1 Användningsområden

**OBS!****Risk för skada genom olämpliga vätskor.**

För att inte skada avloppet, led endast ned följande vätskor:

- Vätskor med ett pH-värde över 4
- Endast avloppsvatten från hushåll med temperatur upp till 95 °C

Multiplex-av- och breddavlopp är ett kombinerat av- och breddavlopp med vattenlås för badkar med 52 mm stor bottenventil.

Av- och breddavloppet är lämpat för badkar med mittanslutning.

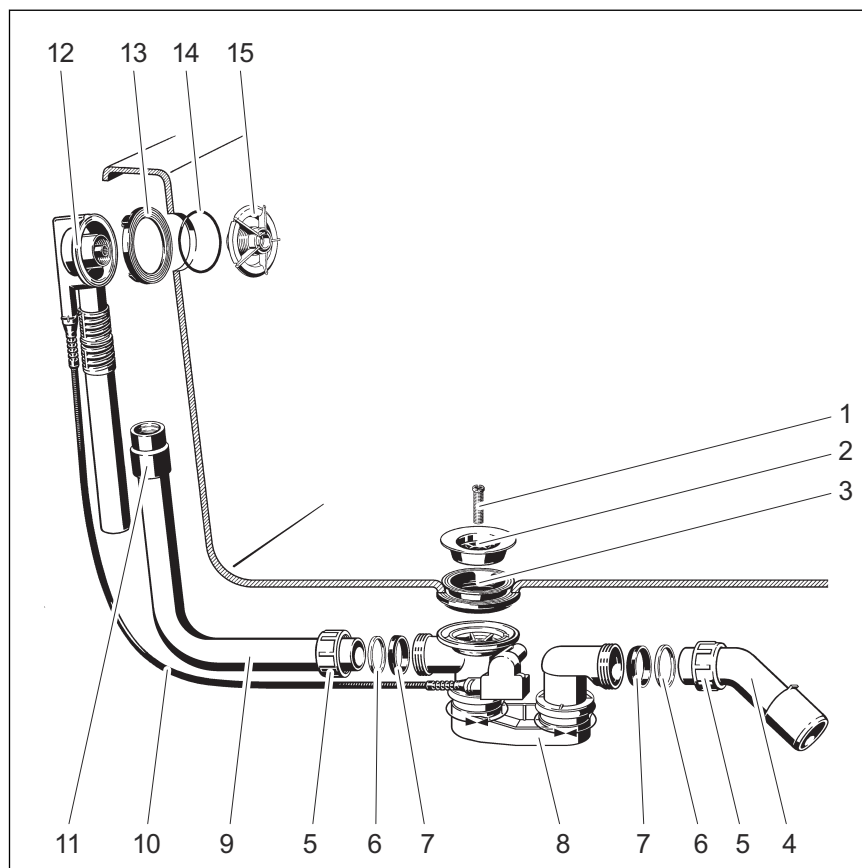
Exakt information om alla badkarsmodeller och de passande Viega av- och breddavloppen finns i katalogen eller på internet.

En utrustningssats med vridbar ventilkrona och ventilkägla måste köpas separat.

2.2 Produktbeskrivning

2.2.1 Översikt

Följande komponenter medföljer leveransen av Multiplex-av- och breddavloppet:


Bild 1: Komponentöversikt

- 1 - Fästskruv
- 2 - Ventilöverdel
- 3 - Dubbeltätning
- 4 - Böjt avloppsrör
- 5 - Överfallsmutter
- 6 - Glidring
- 7 - Tätning
- 8 - Vattenlås
- 9 - Breddavloppsrör
- 10 - Bowdenkabel
- 11 - Muff
- 12 - Breddavloppsenhet
- 13 - Profiltätningselement
- 14 - O-ring
- 15 - Monteringsfläns

2.2.2 Tekniska data

Avloppskapacitet (vid 300 mm uppdämningshöjd)	0,87 l/s
Breddavloppskapacitet (vid 60 mm uppdämningshöjd)	0,63 l/s
Diameter för badkarets utloppshål	52 mm
DN (nominell bredd) avloppsstos	40/50 mm

Bowdenvajerlängd	725 mm
Längd	130–370 mm
Höjd	180–430 mm
Mått och monteringsdjup	☞ Kapitel 3.1.2 "Inbyggnadsmått" på sidan 9
Spärrvattenhöjd	50 mm

2.3 Tillbehör



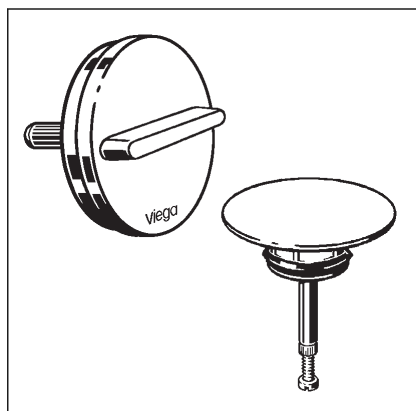
Tillbehören här medföljer inte leveransen. Vid behov måste tillbehören köpas separat.

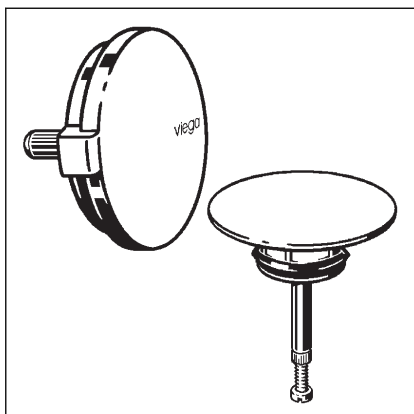
Nödvändiga tillbehör

Utrustningssatser

Eftersom produkten är funktionsenheten (utan vridbar ventilkrona och ventilkona), behövs även en utrustningssats för fullständig montering. Utrustningssatser innehåller en vridbar ventilkrona för breddavloppet och en ventilkona för funktionsenhetens avlopp. I katalogen finns ett urval av olika modeller med olika designers.

Utrustningssats Multiplex Visign M3: modell 6154.0



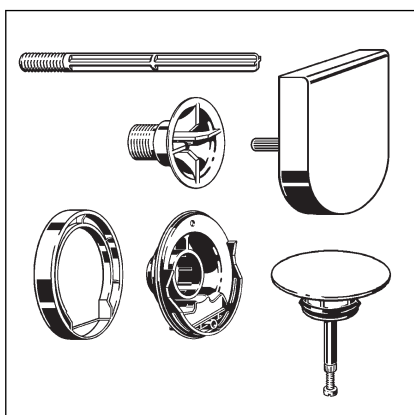


Utrustningssats Multiplex Visign M5: modell 6162.01

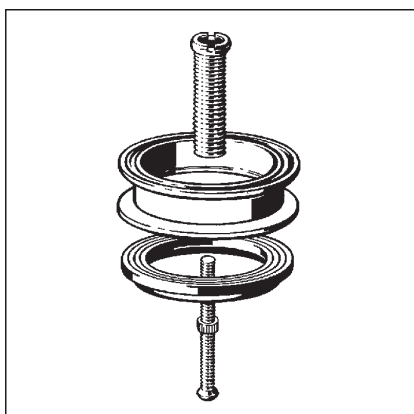
Alternativt tillbehör

Utrustningssats med vattennivåökning

Med utrustningssatsen kan vattennivån för breddavloppet ökas med 5 cm. Utrustningssatsen innehåller en vridbar ventilkrona, en monteringsfläns, en ventilkona, en fästskruv, en flänsövertäckning och en monteringshjälps för funktionsenhetens avlopp.



Utrustningssats Multiplex Visign M9: modell 6171.0



Multiplex-förlängningsset

Vid badkar med mycket tjock botten är det möjligt att förlänga vattenlåsen under badkaret. För de här fallen finns förlängningssetet, modell 6161.7.

3 Hantering

3.1 Monteringsinformation

3.1.1 Monteringsvillkor

För monteringen av av- och breddavloppet gäller följande förutsättningar:

- Badkaret är installerat.
- Avloppsvattenröret har dragits fram till badkaret.
- Det går att komma åt undersidan av badkaret.

3.1.2 Inbyggnadsmått

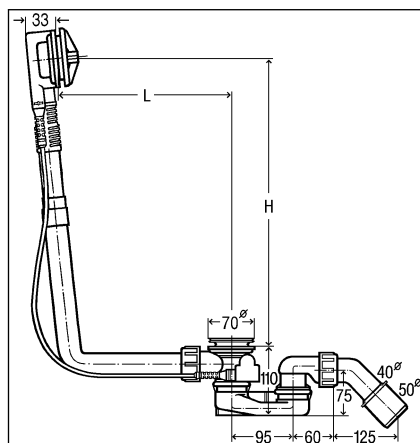


Bild 2: Ritning

För L (längd) och H (höjd) gäller följande värden:

L = 130–370

H = 180–430

3.1.3 Verktyg och material som behövs

Verktyg

För monteringen behövs följande verktyg:

- Hylsnyckel (NB 14)
- Fintandad såg
- Slitsmejsel

Material

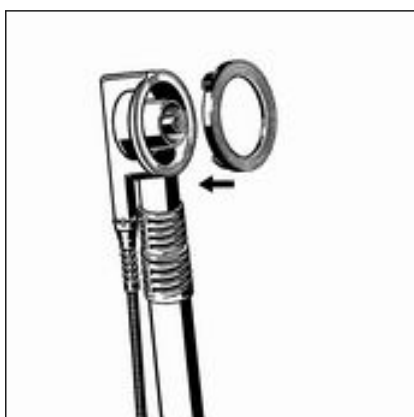
Följande material måste köpas separat och finnas tillhands vid monteringen:

- Utrustningsatts

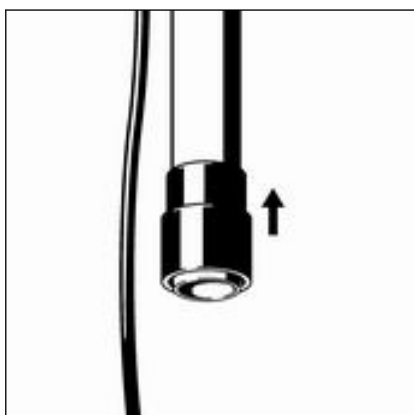
3.2 Montering

3.2.1 Montera breddavlopp

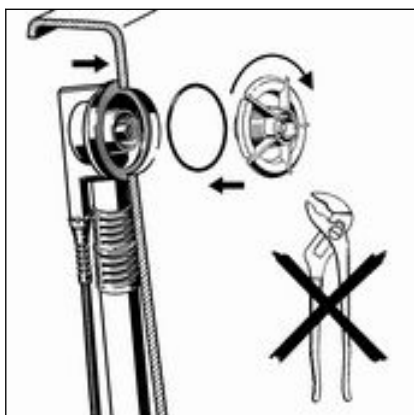
Gör på följande sätt för att montera breddavloppet:



- Sätt in profiltätningselementet i breddavloppsenheten.



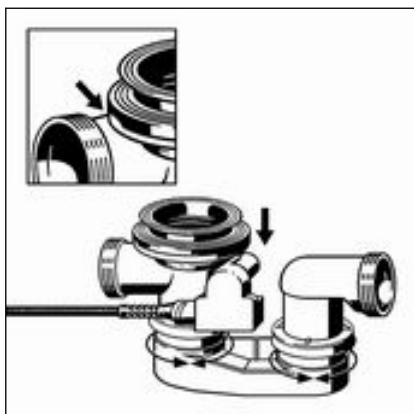
- Skjut på gummimuffen så mycket på röret till breddavloppsenheten så att den nedre kanten är jäms med kanten på breddavloppsröret.



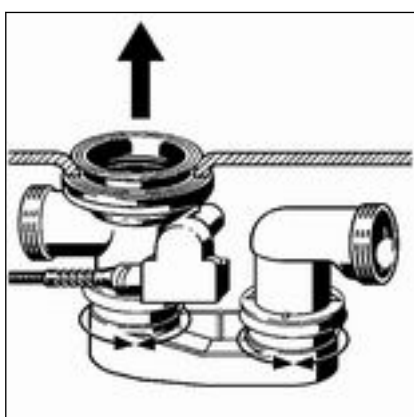
- Sätt in O-ringen i ringspalten på monteringsflänsen.
- Håll breddavloppsenheten utifrån mot badkarets breddavlopp.
- Vrid inte monteringsflänsen för hand i breddavloppsenheten.
Tänger eller andra verktyg kan skada monteringsflänsen. Vrid endast monteringsflänsen för hand.

3.2.2 Montera avlopp

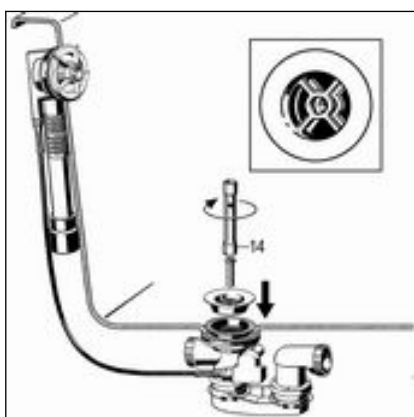
Gör på följande sätt för att montera avloppet:



- Sätt dubbeltätningen på avloppsenheten så att ursparningarna är över anslutningsröret.
- Dra kanten på dubbeltätningen över kanten på avloppet.



- Håll avloppet med dubbeltätning nedifrån mot bottenventilen på badkaret.
- Dra den övre delen på dubbeltätningen genom bottenventilen.



- Sätt in ventilöverdelen i dubbeltätningen.

INFO! För att full avloppskapacitet ska uppnås, måste kryssstrukturerna på avloppsenheten och ventilöverdelen ligga parallellt över varandra.

- Sätt in fästskruven i avloppsenheten och dra åt med en hylsnyckel (NB 14).

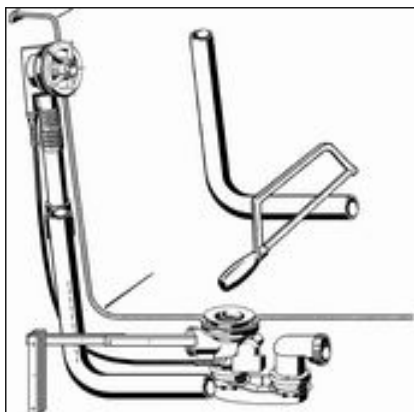
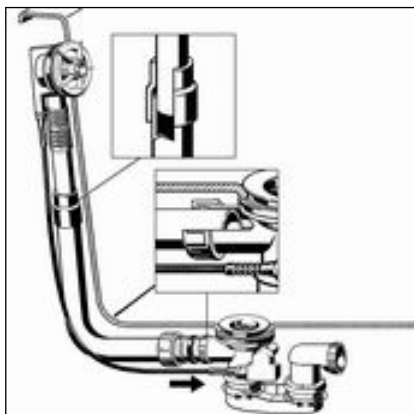
3.2.3 Ansluta breddavlopp och avlopp

Efter att breddavloppet och avloppet har monterats, måste båda anslutas till breddavloppsröret. Gör då på följande sätt:

Förutsättningar:

- Breddavloppet är monterat i breddavloppsöppningen.
- Avloppet är fast monterat i botten på badkaret.

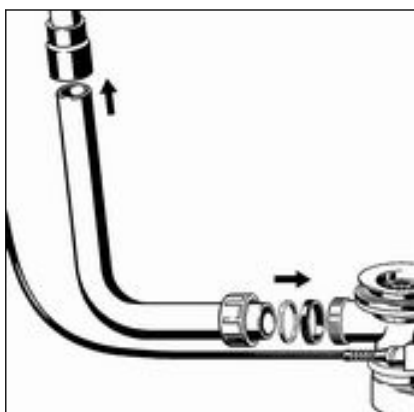
OBS! Om rören inte sticker in tillräckligt i varandra vid röranslutningar, blir kopplingarna otäta. Ha därför ett minimalt insticksdjup på 15 mm vid varje koppling.



- Håll breddavloppsens rör parallellt mot breddavloppsröret och markera de ställen där avlopp och breddavlopp måste anslutas.

Ha ett insticksdjup på minst 15 mm!

- Såga av breddavloppsröret på den markerade längden och avgrada ev.



- Skjut in övre änden av breddavloppsröret i gummimuffen.

Ha ett insticksdjup på minst 15 mm!

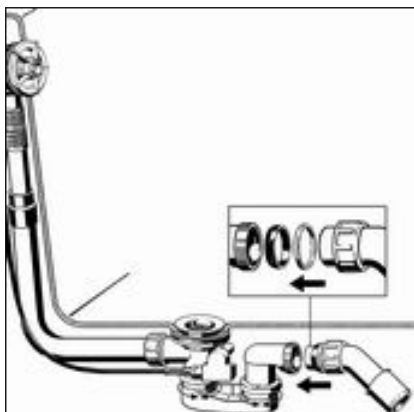
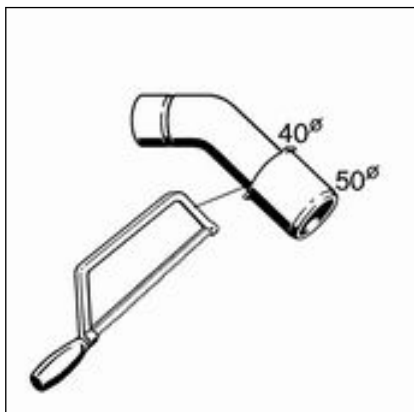
- Skjut överfallsmutter, glidring och tätning på den nedre änden av avloppsröret.
- Skruva överfallsmuttern på avloppsensheten.

3.2.4 Ansluta avloppssystem

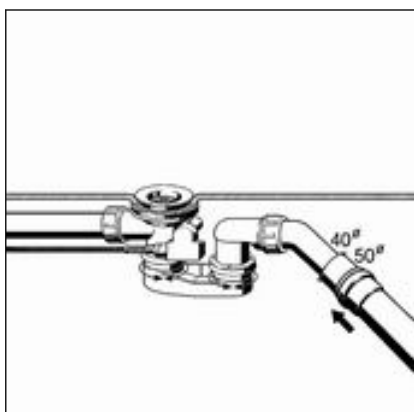
Gör på följande sätt för att ansluta av- och breddavlopp till avloppssystemet:

Förutsättningar:

- Breddavlopps- och avloppsensheten är installerad i badkaret.
- Kopplingen mellan breddavlopp och avlopp har gjorts.
- Om avloppsvattenröret endast har en diameter på 40 mm, kapa det böjda avloppsröret.



- Skjut överfallsmutter, glidring och tätning på det böjda avloppsröret.
- Skruva överfallsmuttern på avloppsensheten.



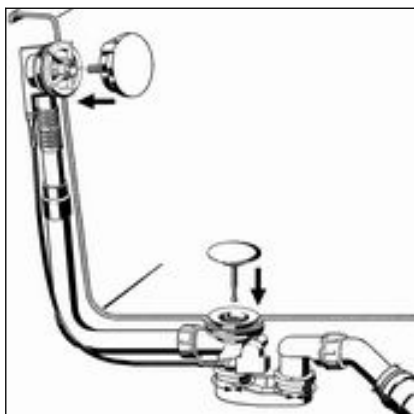
- Rikta vattenlåset så att det böjda avloppsröret kan anslutas till avloppsvattenledningen.
- Vrid avloppet på de två ledställena tills det önskade läget har uppnåtts.
- Skjut avloppsvattenröret på det böjda avloppsröret.

3.2.5 Montera utrustningssats



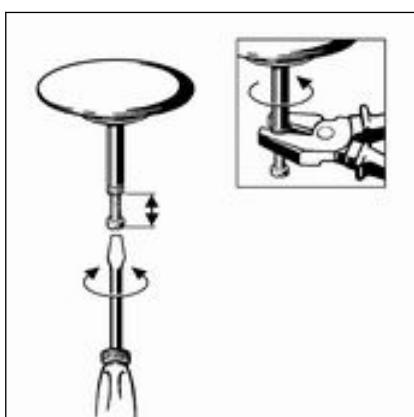
Utrustningssatsen medföljer inte och måste köpas separat.

Montera utrustningssatsen först efter att alla andra arbeten på byggsplatsen är klara för att undvika skador på rosetten och ventilkonan. Gör då på följande sätt:



- Rikta den vridbara ventilkronan och stick in den.
- Sätt in ventilkonan.
- Vrid den vridbara ventilkronan för att kontrollera funktion och riktning.

När den är öppen bör ventilkonans öppning vara 2–3 cm stor. Reglera vid behov öppningsbredden på ventilkonans förlängningsskruv (se nästa steg).

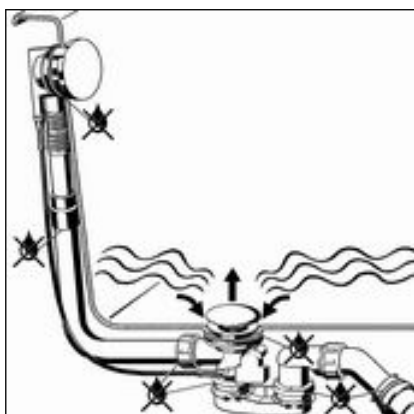


- Ställ in ventilkonan med hjälp av förlängningsskruv och lås med muttern.

3.2.6 Täthetskontroll

Som täthetskontroll görs en ren synkontroll.

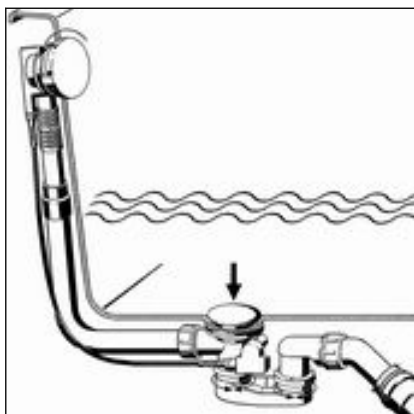
Kontrollera särskilt ställena som är markerade i följande ritning:



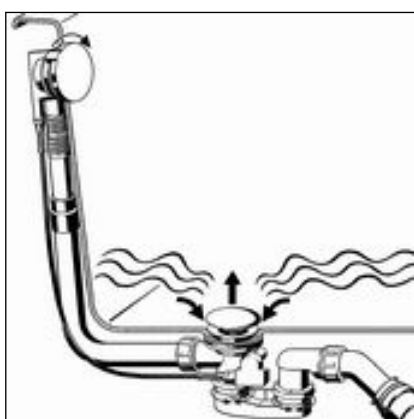
- Kontrollera avlopp och överflylnadsskydd om det finns synliga otätheter.

3.3 Manövrering

Manövreringen av av- och breddavloppet görs via den vridbara ventilkronan på breddavloppet. Gör på följande sätt för att stänga eller öppna avloppet:



- Vrid den vridbara ventilkronan åt vänster.
- Avloppet stängs.



- Vrid den vridbara ventilkronan åt höger.
- Avloppet öppnas.

3.4 Skötsel



OBS!
Risk för skada genom olämpliga rengöringsmedel.

Följande rengöringsmedel kan skada förkromade ytor och får därför inte användas:

- Skurmedel
- Repande svampar
- Kalk-, gips- eller cementlösningsmedel
- Lösningsmedel och andra syrahaltiga rengöringsmedel

För regelbunden skötsel och för att undvika kalkfläckar på den vridbara ventilkonan och ventilkronan går det att använda vanligt såpa eller ett mildt rengöringsmedel. Använd aldrig skurmedel eller repande föremål.

Grov smuts, även i området för avloppsenheten och sifonen kan åtgärdas med vanligt rengöringsmedel för hushåll. Här måste man observera att rengöringsmedlet måste sköljas bort mycket ordentligt med rent vatten efter den föreskrivna inverknings tiden. Inga rester får vara kvar på komponenterna.

3.5 Återvinning

Sortera produkten och förpackningen i respektive materialgrupper (t.ex. papper, metall, plast eller icke-järnmetaller) och återvinn enligt gällande nationella lagar.



Viega A/S
info@viega.se
viega.se

SE • 2022-08 • VPN140279

