

Bruksanvisning

Advantix-klämring



för Advantix-påbyggnadselement, golvvavlopp

Modell
4998.2

viega

Innehållsförteckning

1	Om den här bruksanvisningen	3
	1.1 Målgrupper	3
	1.2 Märkning av information	3
	1.3 Information om den här språkversionen	4
2	Produktinformation	5
	2.1 Avsedd användning	5
	2.1.1 Användningsområden	5
	2.2 Produktbeskrivning	5
	2.2.1 Översikt	5
3	Hantering	6
	3.1 Monteringsinformation	6
	3.1.1 Inbyggnadsmått	6
	3.1.2 Verktyg och material	6
	3.2 Montering	7
	3.3 Avfallshantering	8

1 Om den här bruksanvisningen

För det här dokumentet finns skyddade rättigheter, mer information finns på viega.com/legal.

1.1 Målgrupper

Informationen i den här anvisningen vänder sig till följande persongrupper:

- Värme- och sanitetsyrkesarbetare samt utbildade personer
- Plattsättare

För personer som inte har utbildningen eller kvalifikationen ovan är det inte tillåtet att montera, installera och eventuellt underhålla den här produkten. Den här begränsningen gäller inte för eventuell information om användningen.

Installationen av Viega-produkter måste ske enligt de allmänt erkända tekniska reglerna och bruksanvisningarna från Viega.

1.2 Märkning av information

Varnings- och informationstexter är avgränsade från den övriga texten och märkta med tillhörande piktogram.



FARA

Varnar för möjliga livsfarliga skador.



VARNING

Varnar för möjliga allvarliga skador.



IAKTTAG FÖRSIKTIGHET!

Varnar för möjliga skador.



OBS!

Varnar för möjliga materiella skador.



Extra information och tips.

1.3 Information om den här språkversionen

Den här bruksanvisningen innehåller viktig information om produkt- och systemval, montering och idrifttagning, samt om avsedd användning och, om det krävs, om underhållsåtgärder. Den här informationen om produkter, deras egenskaper och användningstekniker baseras på standarder som gäller just nu i Europa (t.ex. EN) och/eller i Tyskland (t.ex. DIN/DVGW).

Vissa avsnitt i texten kan hänvisa till tekniska föreskrifter i Europa/Tyskland. Dessa föreskrifter gäller som rekommendationer för andra länder, om det inte finns några motsvarande nationella krav där. Hithörande nationella lagar, standarder, föreskrifter, normer, lagar eller andra tekniska föreskrifter har förtur framför tyska/europeiska direktiv i den här anvisningen: Den angivna informationen är inte bindande för andra länder och områden och bör, som sagt, ses som ett stöd.

2 Produktinformation

2.1 Avsedd användning

2.1.1 Användningsområden

Advantix-klämringen används för att fästa en tätningmanschett på ett Advantix-avlopp.

2.2 Produktbeskrivning

2.2.1 Översikt

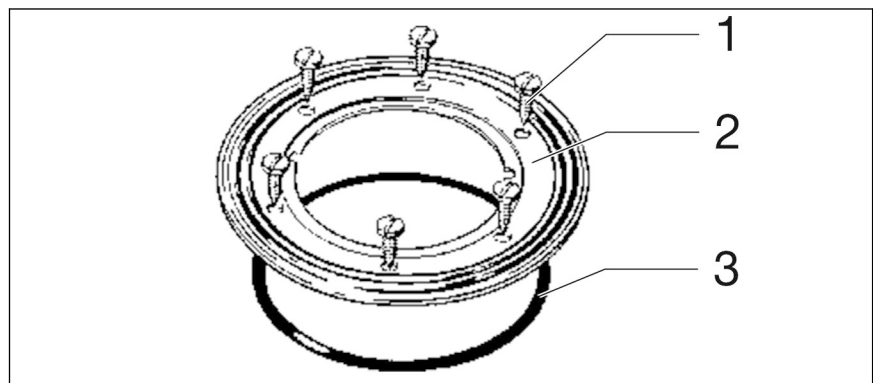


Bild 1: Leveransomfattning

- 1 Fästskruvar
- 2 Klämring, rostfritt stål
- 3 O-ring

3 Hantering

3.1 Monteringsinformation

3.1.1 Inbyggnadsmått

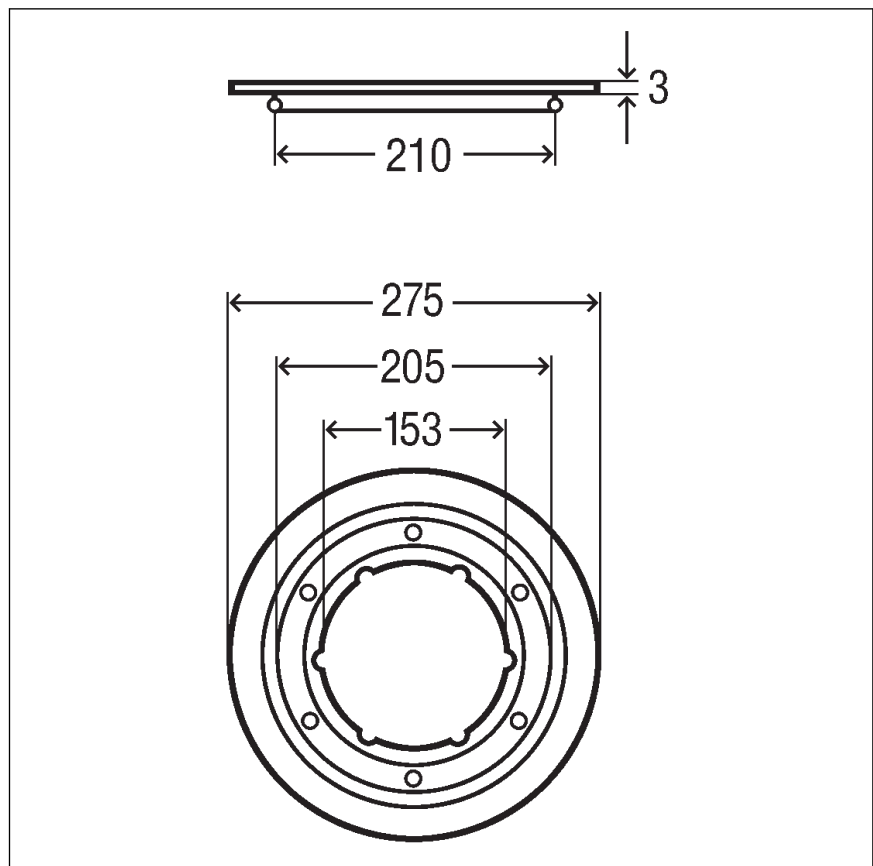


Bild 2: Ritning

3.1.2 Verktyg och material

Verktyg som behövs

- Skruvmejsel

Material som behövs

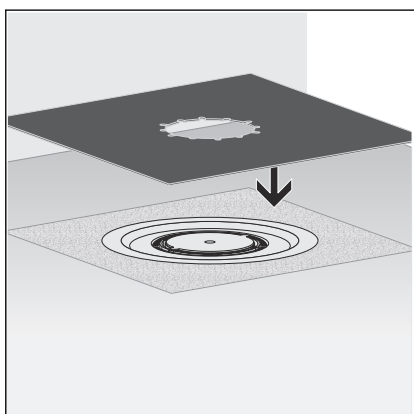
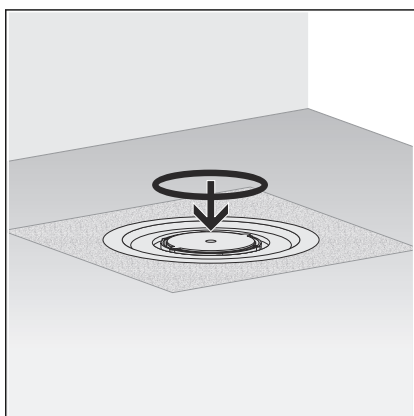
- Tätningsmanschett

3.2 Montering

Förutsättningar:

- Avloppet är monterat.
- En lämplig tätningsmanschett finns.
- Det finns ingen grov smuts på flänsen.
- Flänsen har material undertill på hela ytan och är intakt.
- Om det behövs, rengör grov smuts (t.ex. från golvmassa) på flänsen.
- Sätt in tätningsringen.

Tätningsringen måste ligga i skåran mellan fläns och skruvhål.

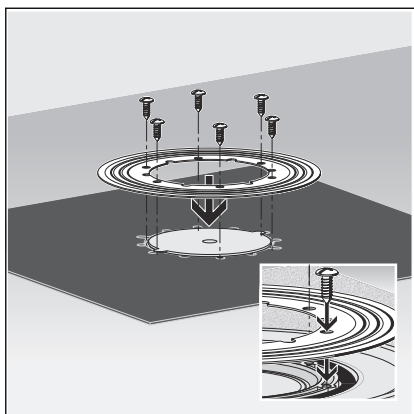


INFO! Viega tätningsmanschetten har två sidor med olika beläggningar. En sida har beläggning med bitumen och en sida med EPDM. Om den ytterligare tätningen skall göras med bitumen-tätningsskivor måste tätningsmanschetten användas med bitumensidan uppåt. Om EPDM-tätningsskivor ska användas måste EPDM-sidan peka uppåt.

- Sätt på tätningsmanschetten så att skruvhålen syns genom ursparningarna.



- Sätt klämringen på tätningsmanschetten så att skruvhålen syns genom ursparningarna.



■ Skruva fast klämringen ordentligt med flänsen.

Skruva endast in fästskruvarna i skruvhålen.

□ Avloppet har tätats och resten av tätningmanschetterna kan läggas.

3.3 Avfallshantering

Sortera produkten och förpackningen i respektive materialgrupper (t.ex. papper, metall, plast eller icke-järnmetaller) och avfallshantera enligt gällande nationella lagar.



Viega A/S
info@viega.se
viega.se

SE • 2022-08 • VPN140135

