

## Advantix-rör genomföring R 120

### Bruksanvisning



för PP-rör och anslutet luktlås med spärrvatten

**Modell**  
4923.5

**Konstruktionsår:**  
från 01/2005

sv\_SE

**viega**



# Innehållsförteckning

<b>1</b>	<b>Om den här bruksanvisningen</b>	<b>4</b>
1.1	Målgrupper	4
1.2	Märkning av information	4
1.3	Information om den här språkversionen	5
<b>2</b>	<b>Produktinformation</b>	<b>6</b>
2.1	Standarder och regelverk	6
2.2	Avsedd användning	6
2.2.1	Användningsområden	6
2.3	Produktbeskrivning	7
2.3.1	Översikt	7
2.3.2	Tekniska data	7
2.3.3	Funktionssätt	7
2.4	Användningsinformation	8
2.4.1	Inbyggnadsvarianter	8
<b>3</b>	<b>Hantering</b>	<b>9</b>
3.1	Monteringsinformation	9
3.1.1	Viktig information	9
3.1.2	Inbyggnadsmått	9
3.1.3	Verktyg och material	9
3.2	Montering	10
3.2.1	Montera avlopp	10
3.2.2	Montera rörgenomföring	12
3.3	Avfallshantering	13

# 1 Om den här bruksanvisningen

För det här dokumentet finns skyddade rättigheter, mer information finns på [viega.com/legal](http://viega.com/legal).

## 1.1 Målgrupper

Informationen i den här anvisningen vänder sig till följande:

- Auktoriserade VVS-installatörer samt utbildade personer

För personer som inte har utbildningen eller kvalifikationen ovan är det inte tillåtet att montera, installera och eventuellt underhålla den här produkten. Denna begränsning gäller inte för eventuell information om användningen.

Montering av Viega-produkter ska göras enligt de allmänt erkända tekniska reglerna och Viegas bruksanvisningar.

## 1.2 Märkning av information

Varnings- och informationstexter är avgränsade från den övriga texten och märkta med tillhörande piktogram.



### FARA

Den här symbolen varnar för möjliga livsfarliga skador.



### VARNING

Den här symbolen varnar för möjliga allvarliga skador.



### IAKTTAG FÖRSIKTIGHET!

Den här symbolen varnar för möjliga skador.



### OBS!

Den här symbolen varnar för möjliga materiella skador.



Informationen ger extra tips som hjälp.

### 1.3 Information om den här språkversionen

Den här bruksanvisningen innehåller viktig information om produkt- och systemval, montering och idrifttagning samt om avsedd användning och, om det krävs, om underhållsåtgärder. Denna information om produkterna, deras egenskaper och användningsteknik baseras på standarder som gäller just nu i Europa (t.ex. EN) och/eller i Tyskland (t.ex. DIN/DVGW).

Vissa avsnitt i texten kan hänvisa till tekniska föreskrifter i Europa/Tyskland. Dessa gäller även som rekommendationer för andra länder där det inte finns några motsvarande nationella krav. Relevanta nationella lagar, standarder, föreskrifter, normer och andra tekniska föreskrifter har förtur framför tyska/europeiska direktiv i den här anvisningen: Den angivna informationen är inte bindande för andra länder och områden och bör, som sagt, betraktas som ett stöd.

## 2 Produktinformation

### 2.1 Standarder och regelverk

Efterföljande normer och regelverk gäller för Tyskland resp. Europa och skall ses som ett stöd.

#### Regelverk från avsnitt: Användningsområden

Giltighetsområde/information	Regelverk som gäller för Tyskland
Kontrollerat branduppförande	DIN 4102-11
Allmänt byggtekniskt godkännande	DiBt Tillståndsnummer Z-19.17-1770

#### Regelverk från avsnitt: Medier

Giltighetsområde/information	Regelverk som gäller för Tyskland
Avloppsvatten från hushåll	DIN 1986-3

### 2.2 Avsedd användning

#### 2.2.1 Användningsområden

Rör genomföringen för brandskydd ansluts till vågrätt dragna avloppsledningar från badrums- och golvavlopp eller vattenlås.

Det blir då möjligt att dra avloppsledningarna genom kärnhål och takurspårningar. Taket måste ha en brandmotståndsklass på F30–F120 och vara minst 100 mm tjockt. Förutsättning för detta är en minsta total taktjocklek inklusive golvmassa på råbetong eller golvkonstruktionsplattor på 150 mm.

Via det medföljande polypropylenröret får endast avlopp anslutas som har ett vattenlås.

För kontroll av branduppförandet och godkännande av byggnadsteknisk instans se ↪ "Regelverk från avsnitt: Användningsområden" på sidan 6.

## 2.3 Produktbeskrivning

### 2.3.1 Översikt

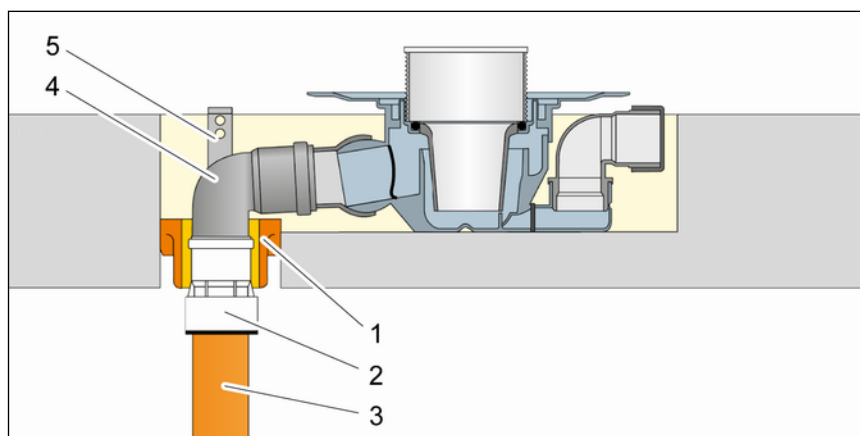


Bild 1: Rör genomföring för brandskydd

- 1 - Advantix rör genomföring R 120
- 2 - Gjutjärnsrör-HT-koppling
- 3 - Avloppsrör, ej brännbart
- 4 - HT-rör
- 5 - Stödarm

### 2.3.2 Tekniska data

Nominell bredd [DN]	50
Material (rör)	Polypropylen

### 2.3.3 Funktionssätt

#### Princip

Ett konventionellt avlopp och ett avloppsrör av plast har smält och droppat bort inom några minuter om det skulle brinna. Därigenom uppstår en öppning mellan två våningar som elden kan sprida sig genom.

Rör genomföringen för brandskydd kan stå emot branden upp till 120 minuter utan att eld och rök sprider sig genom taket. Brandskyddselementet innehåller nämligen en massa som sväller upp från 150 °C och komplett stänger de öppna delarna i genomföringen.

Stödarmarna håller rör genomföringen för brandskydd i taket, även om den nedre delen av gjutmassan skulle spricka bort.

#### Tidsförlopp

##### Efter 4 minuter

ca. 460 °C: Plaströret blir mjukt.

**Efter 8 minuter**

ca. 625 °C: Plaströret har smält bort. Massan börjar svälla och fylla upp hela kärnhålet.

**Efter 25 minuter**

ca. 800 °C: Kärnhål och anslutning är helt stängda. Vattenlåset bibehålls i hög utsträckning.

## 2.4 Användningsinformation

### 2.4.1 Inbyggnadsvarianter

Rör genomföringen kan monteras på följande sätt:

- i en takurspårning
- i ett kärnhål

**OBS!**

Utförandet av en takurspårning måste alltid stämmas av med följande personer:

- en statiker
- lokalt brandskyddsansvarig person eller bygglidaren för brandskydd

Eventuellt måste ett byggnadsrättsligt lämplighetsintyg eller ett sakkunnigutlåtande finnas.



## 3 Hantering

### 3.1 Monteringsinformation

#### 3.1.1 Viktig information

##### Montering vid lägre taktjocklekar

Rörgenomföringen får sättas in genom kärnhål i tak med minst 100 mm tjocklek, om den totala taktjockleken inklusive golvmassa på råbetong eller golvkonstruktionsplattor mäter minst 150 mm.

Lägre taktjocklekar kan få en tjocklek på 150 mm genom att man lägger på bruk eller förstärker med ej brännbara golvkonstruktionsplattor (t.ex. av kalcium-silikat).

##### Information om användningen av golvkonstruktionsplattor

- Montering är endast tillåtet *på* eller *under* taket. Fastsättningen måste göras med genomgående gängstänger  $\geq$  M8.
- Om golvkonstruktionsplattor eller betongsockel skall användas för att uppnå den nödvändiga brandmotståndsklassen, måste de läggas minst 100 mm runt om kärnhålet och 30 mm tjockt.

#### 3.1.2 Inbyggnadsmått

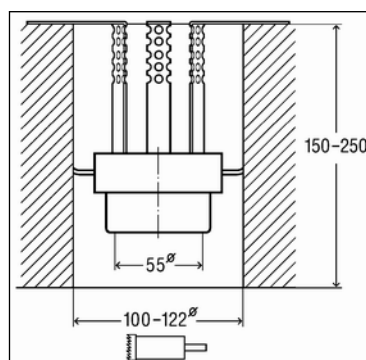


Bild 2: Ritning för modell 4923.5

#### 3.1.3 Verktyg och material

##### Särskilda verktyg

- För kärnhål  
borrmaskin med borrhövel  $\varnothing$  100–122 mm

## Material

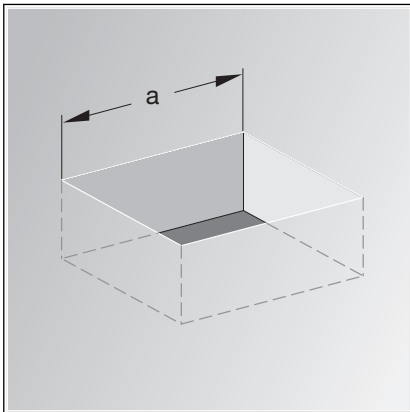
- För takurspårning:  
formskiva eller dylikt för att försluta takurspårningen nedifrån
- Tomrör av plast, d 110
- Bruk (MG II, IIa eller III)

## 3.2 Montering

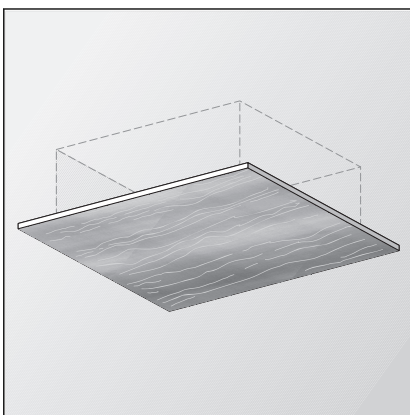
### 3.2.1 Montera avlopp

Modellen kan monteras i en takurspårning eller ett kärnhål.

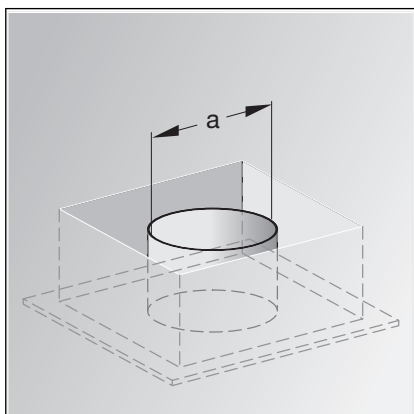
#### Montera i takurspårning



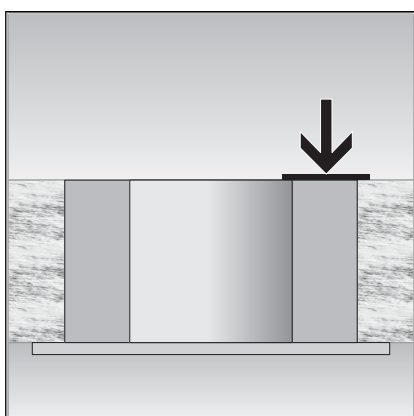
- Göra takurspårning.  
a = ca. 150 mm



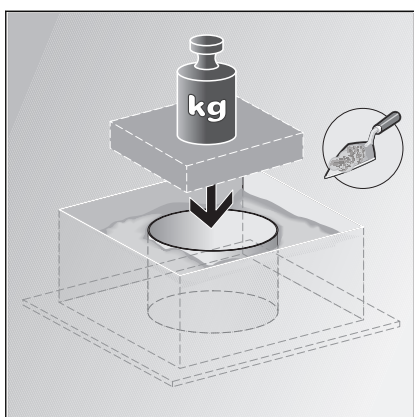
- Försluta takurspårning nedifrån (t.ex. med en formskiva).



- Sätt in ett plaströr mitt i ursparningen.  
a = d 110



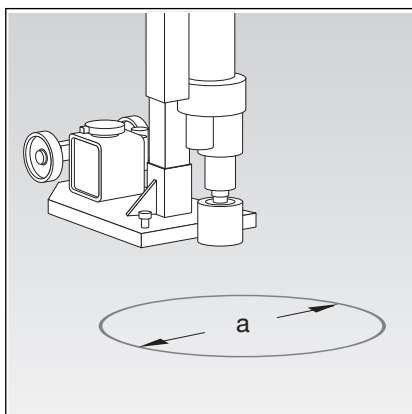
- Se till att tomrörets överkant sluter jäms med takets överkant



- Fixera tomrör.
- Gjut in tomröret upp till överkanten med MG II, IIa eller III med bruk och låt härda.

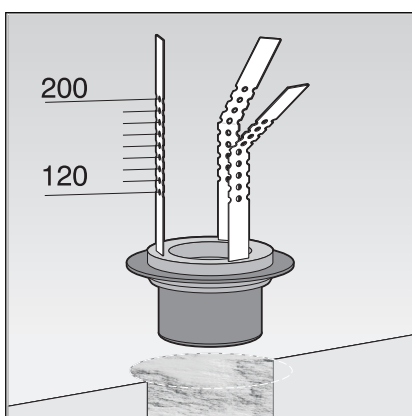
- Ta bort formen efter att det har härdat.

## Installera i kärnhål

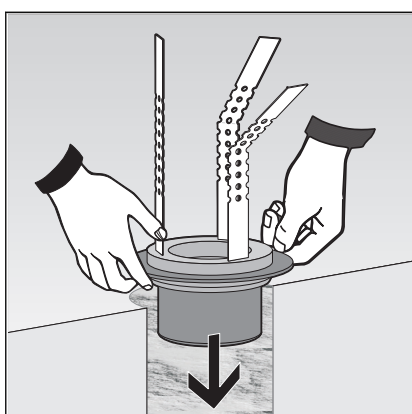


- Skapa kärnhål.  
a = d 100–122

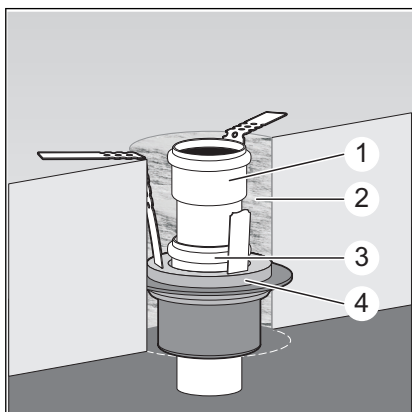
### 3.2.2 Montera rör genomföring



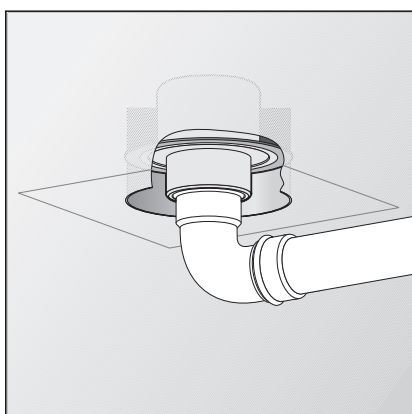
- Ta bort kartongen.
- Böj stödarmen efter taktjockleken.



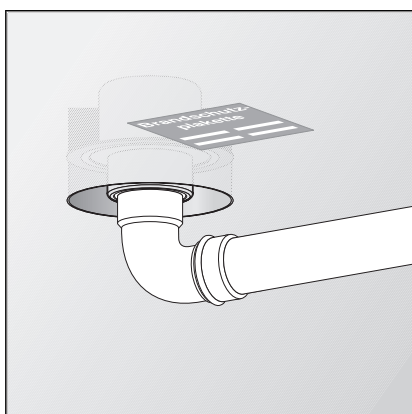
- Sätt in rör genomföringen i tomröret.



- Skjut in det medföljande avloppsröret (3) till mitten av muffen (4) i rör genomföringen.
- Förläng med ett andra rör (1) upp till överkanten av taket.
- Förslut hållrummet (2) med mineralull eller bruk.



- Anslut röränden till avloppsvattenledningen. För att ansluta till ett gjutet rör måste en lämplig övergång användas.



- Fyll i den medföljande brickan och sätt upp.
  - ⇒ Rör genomföringen är monterad.



#### **Observera**

*Kontrollera avloppet!*

*Vattenlåset i det anslutna avloppet måste vara helt fyllt med vatten. Endast då garanteras att det fungerar felfritt vid brand.*

### **3.3 Avfallshantering**

Sortera produkten och förpackningen i respektive materialgrupper (t.ex. papper, metall, plast eller icke-järnmetaller) och avfallshandera enligt gällande nationella lagar.

### **Avfallshantering efter brand**

Om brandskyddsmaterial utsätts för brand kan rester uppstå som kräver särskild behandling. Anlita en brandskyddssanerare för avfallshantering efter en brand.