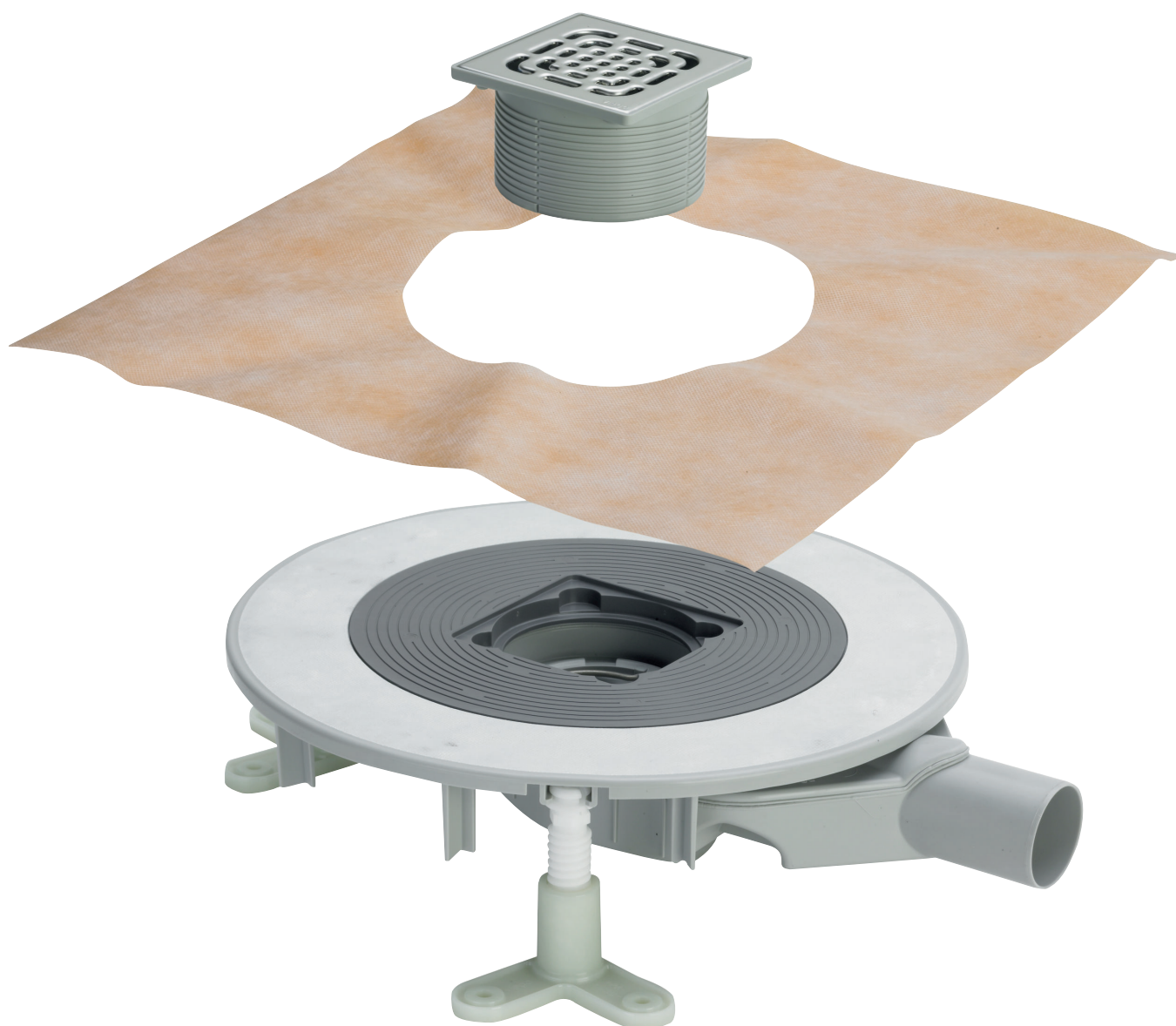


Advantix Top-badbrunn

Bruksanvisning



för påstrykningsmembran (dusch med keramiska plattor) med
tätningsmatta

Modell
4914.20

Konstruktionsår:
från 01/2010

sv_SE

viega

Innehållsförteckning

1	Om den här bruksanvisningen	4
1.1	Målgrupper	4
1.2	Märkning av information	4
1.3	Information om den här språkversionen	5
2	Produktinformation	6
2.1	Standarder och regelverk	6
2.2	Avsedd användning	6
2.2.1	Användningsområden	6
2.2.2	Medier	6
2.2.3	Avloppskapacitet	7
2.3	Produktbeskrivning	7
2.3.1	Översikt	7
2.3.2	Tekniska data	8
2.4	Användningsinformation	8
2.4.1	Inbyggnadsvarianter	8
2.4.2	Tätning	9
2.4.3	Brandskydd	11
2.5	Nödvändiga tillbehör	12
3	Hantering	13
3.1	Monteringsinformation	13
3.1.1	Viktig information	13
3.1.2	Inbyggnadsmått	13
3.1.3	Verktyg och material	13
3.2	Montering	14
3.2.1	Ställa in bygg- och spärrvattenhöjd	14
3.2.2	Montera basenheten	16
3.2.3	Täta avlopp	19
3.2.4	Montera fäste	21
3.3	Skötsel	22
3.3.1	Skötselanvisningar	22
3.3.2	Rengöra avlopp	23
3.4	Avfallshantering	24

1 Om den här bruksanvisningen

För det här dokumentet finns skyddade rättigheter, mer information finns på viega.com/legal.

1.1 Målgrupper

Informationen i den här anvisningen vänder sig till följande:

- Auktoriserade VVS-installatörer samt utbildade personer
- Plattsättare
- Slutkonsumenter

För personer som inte har utbildningen eller kvalifikationen ovan är det inte tillåtet att montera, installera och eventuellt underhålla den här produkten. Den här begränsningen gäller inte för eventuell information om användningen.

Installationen av Viega-produkter måste göras enligt de allmänt erkända tekniska reglerna och Viegas bruksanvisningar.

1.2 Märkning av information

Varnings- och informationstexter är avgränsade från den övriga texten och märkta med tillhörande piktogram.

**FARA**

Varnar för möjliga livsfarliga skador.

**VARNING**

Varnar för möjliga allvarliga skador.

**IAKTTAG FÖRSIKTIGHET!**

Varnar för möjliga skador.

**OBS!**

Varnar för möjliga materiella skador.



Extra information och tips.

1.3 Information om den här språkversionen

Den här bruksanvisningen innehåller viktig information om produkt- och systemval, montering och idrifttagning, samt om avsedd användning och, om det krävs, om underhållsåtgärder. Den här informationen om produkter, deras egenskaper och användningstekniker baseras på standarder som gäller just nu i Europa (t.ex. EN) och/eller i Tyskland (t.ex. DIN/DVGW).

Vissa avsnitt i texten kan hänvisa till tekniska föreskrifter i Europa/Tyskland. Dessa föreskrifter gäller som rekommendationer för andra länder, om det inte finns några motsvarande nationella krav där. Hithörande nationella lagar, standarder, föreskrifter, normer, lagar eller andra tekniska föreskrifter har förtur framför tyska/europeiska direktiv i den här anvisningen: Den angivna informationen är inte bindande för andra länder och områden och bör, som sagt, ses som ett stöd.

2 Produktinformation

2.1 Standarder och regelverk

Efterföljande normer och regelverk gäller för Tyskland resp. Europa och skall ses som ett stöd.

Regelverk från avsnitt: Tätning

Giltighetsområde/information	Regelverk som gäller för Tyskland
Påfrestningsklass för underlaget samt lämpat påstrykningsmembran	ZDB-Merkblatt 8/2012
Påfrestningsklass för underlaget samt lämpat påstrykningsmembran	Leitfaden zur Abdichtung im Verbund (AIV)
Godkända påstrykningsmembran med användbarhetsintyg för påfrestningsklass A och AO	ETAG 022 T1
Godkända påstrykningsmembran med användbarhetsintyg för påfrestningsklasserna A, B och C	DIBt-Bauregelliste A, Teil 2 des DIBt und Prüfgrundsätze für Abdichtungen im Verbund (PG AIV-F)
Godkända påstrykningsmembran	EN 14891

Regelverk från avsnitt: Medier

Giltighetsområde/information	Regelverk som gäller för Tyskland
Avloppsvatten från hushåll	DIN 1986-3

2.2 Avsedd användning

2.2.1 Användningsområden

Avloppet är konstruerat för små till medelstora vattenmängder som uppstår t.ex. i privata bostäder.

Teknisk information se [☞ Kapitel 2.3.2 "Tekniska data" på sidan 8.](#)

2.2.2 Medier

- Temperaturen på avloppsvattnet får kort vara upp till 95 °C. Vid kontinuerlig användning måste temperaturen ligga tydligt under detta.
- pH-värdet måste vara större än 4 och mindre än 10.

Det är inte tillåtet att leda in avloppsvatten som kan skada produktmaterialen.

2.2.3 Avloppskapacitet

Avloppskapaciteten beror på den valda monteringshöjden.

Med vågrät avloppsstos DN 50 är avloppskapaciteten 0,8 l/s upp till 1,2 l/s.

2.3 Produktbeskrivning

2.3.1 Översikt

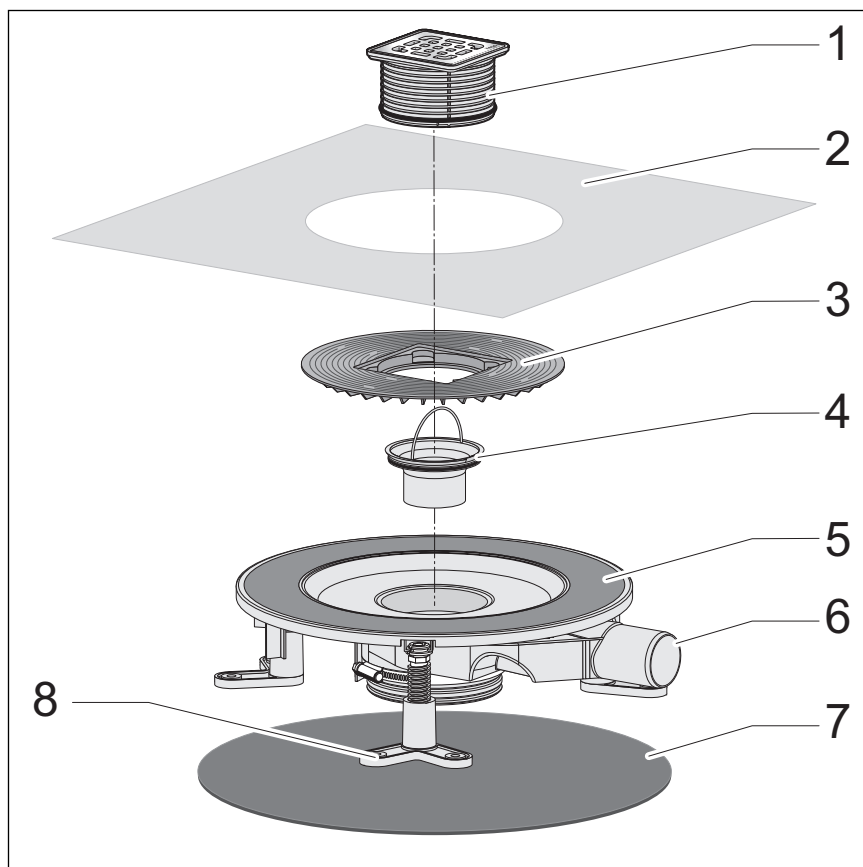


Bild 1: Leveransomfattning modell 4914.20

- 1 - Kapningsbart fäste med galler
- 2 - Tätningsmanschett
- 3 - Iläggarring för fäste
- 4 - Dykrör
- 5 - Fläns för att sätta på påstrykningsmembranet
- 6 - Basenhet
- 7 - Ljuddämpningsmatta
- 8 - Monteringsfötter

2.3.2 Tekniska data

Nominell bredd [DN] (avloppsstos)	50
Avloppskapacitet	↪ Kapitel 2.2.3 "Avloppskapacitet" på sidan 7
Mått och monteringshöjd	↪ Kapitel 3.1.2 "Inbyggnadsmått" på sidan 13
Spärrvattenhöjd	30 till 50 mm
Belastningsklass	K = 300 kg

2.4 Användningsinformation

2.4.1 Inbyggnadsvarianter

Montering i ett råbetongtak

Monteringen av avloppet i ett råbetongtak ser ut på följande sätt:

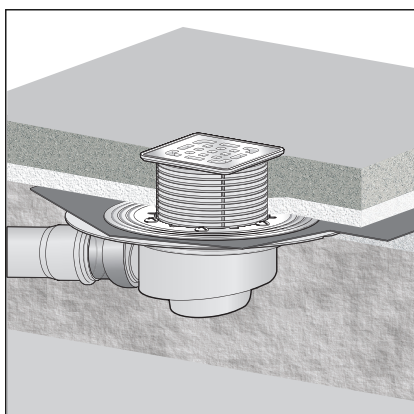


Bild 2: Allmänt monterings exempel – takurspårning

- Avloppet placeras i en takurspårning och gjuts sedan in.

Montering på ett tak

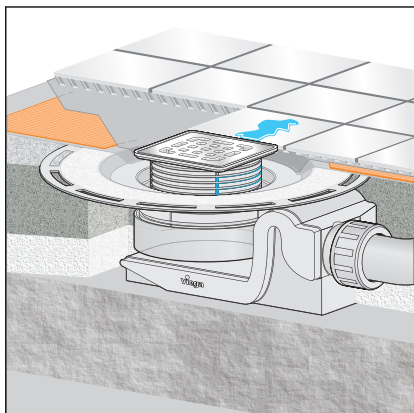


Bild 3: Allmänt monterings exempel – montering på tak

Vid monteringen på tak integreras avloppet i golvuppbbyggnaden. Det kan då t.ex. infogas i golvmassan eller värmeisoleringen. Ev. kan ett lodrätt avloppsrör då dras i ett kärnhål genom taket.



OBS!

Utförandet av en takurspårning måste alltid stämmas av med följande personer:

- en statiker
- lokalt brandskyddsansvarig person eller bygglidaren för brandskydd

Eventuellt måste ett byggnadsrättsligt lämplighetsintyg eller ett sakkunnigutlåtande finnas.

2.4.2 Tätning

Påstrykningsmembran

För att skydda mot genomfuktning läggs tätningsfolier på, vilka hanteras flytande, direkt under de keramiska golvplattorna på golvmassa och väggar. Bestämmelsen av påverkningsklass och underlaget samt val av lämpligt påstrykningsmembran måste göras enligt normer och regelverk, se: ☞ ”Regelverk från avsnitt: Tätning” på sidan 6.

Påstrykningsmembranet kan sättas direkt på avloppsflänsen.

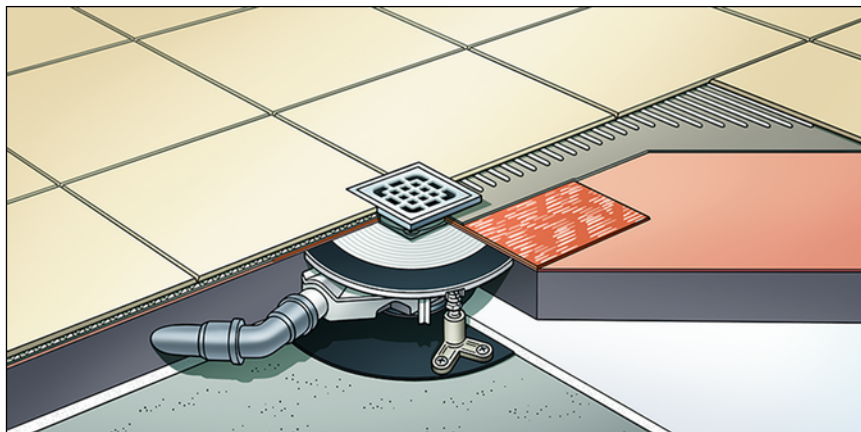


Bild 4: Schema för ett påstrykningsmembran

Viktig information

För fackmässig tätning krävs en noggrann planering. För detta måste ett lämpligt byggnadsrättsligt godkänt system för påstrykningsmembran väljas efter respektive fuktpåfrestningsklass och typ av underlag.

Hänsyn ska även tas till följande faktorer:

- Avlopp eller duschränna måste ha en specialfläns, som har en yta med limförmåga och en bredd på min. 30 mm.
- För att överbrygga materialbytet mellan avlopp och golvmassa måste antingen en passande tätningsmanschett användas eller tätningsband, vilket är gjort för överlappningen med påstrykningsmembranet med en bredd på min. 50 mm.
- Golvmassan måste läggas med ett minimifall på 1–2 %.
- Monteringen måste göras fackmässigt enligt tillverkarnas monteringsanvisningar och uppgifter.

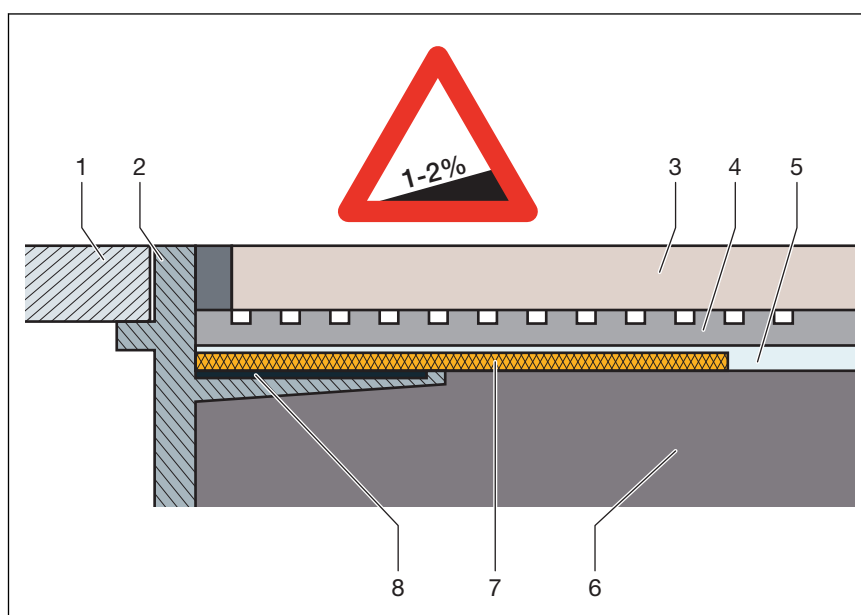


Bild 5: Uppbyggnadsschema för påstrykningsmembranen – fall på golvmassan min. 1-2 %

- 1 Galler
- 2 Fäststycke med limfläns

- 3 Keramisk platta
- 4 Kakelfix
- 5 Påstrykningsmembran
- 6 Golvmassa
- 7 Tätningsmanschett
- 8 Lim

Tillåtna påstrykningsmembran

I kombination med lämpliga avlopp får endast tillåtna påstrykningsmembran med ett byggtekniskt användbarhetsintyg användas. Se ☞ ”Regelverk från avsnitt: Tätning” på sidan 6.

Hanteringssinformation finns i anvisningarna till respektive produkt.

2.4.3 Brandskydd

Advantix-duschrännor och -avlopp kan utföras brandsäkert. För det här syftet kan R120-rör genomföringen sättas in i golvkonstruktionen. Därigenom uppnås en brandskyddstid på upp till 120 minuter.

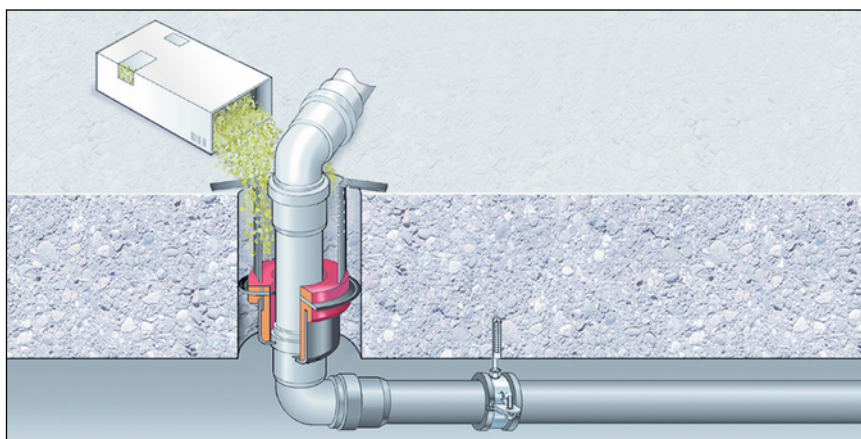
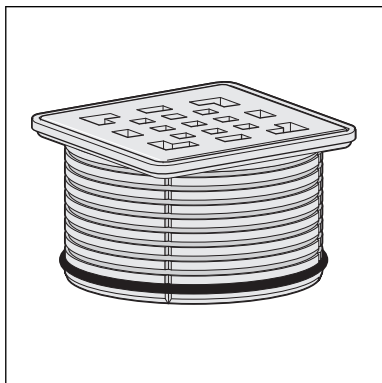


Bild 6: Exempel: Rör genomföring för brandskydd

Monteringsanvisning för R120-rör genomföring se modell 4923.5, art.nr. 491 673.

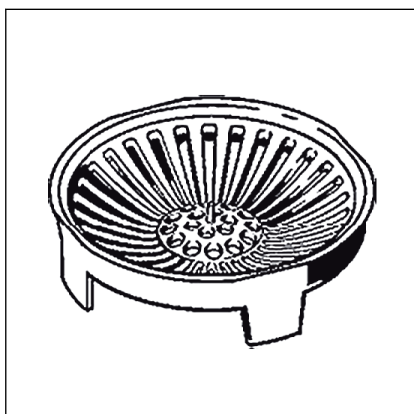
2.5 Nödvändiga tillbehör

Fäste



Advantix-fästen finns i många olika storlekar och varianter. Du kan även köpa en Advantix-påbyggnadsram och sedan köpa ett passande designgaller separat (se katalog).

Silinsats



För att fånga upp smuts kan avloppet få en silinsats (modell 4958).

3 Hantering

3.1 Monteringsinformation

3.1.1 Viktig information

Innan monteringen:

- Kontrollera att avloppskapaciteten för avloppet räcker till för den vattenmängd som uppkommer ζ *Kapitel 2.2.3 "Avloppskapacitet" på sidan 7.*
- Kontrollera om monteringshöjden för avloppet passar till höjden för den planerade golvuppbbyggnaden.
- Se till att den anslutningsledning som krävs har dragits med det nödvändiga fallet fram till det planerade monteringsstället.
- Ordna eventuellt fram nödvändiga tillbehör ζ *Kapitel 2.5 "Nödvändiga tillbehör" på sidan 12.*

Under monteringen:

- Beakta inbyggnadsmått.

Efter monteringen:

- Man måste lägga bruk under hela avloppets fläns.

3.1.2 Inbyggnadsmått

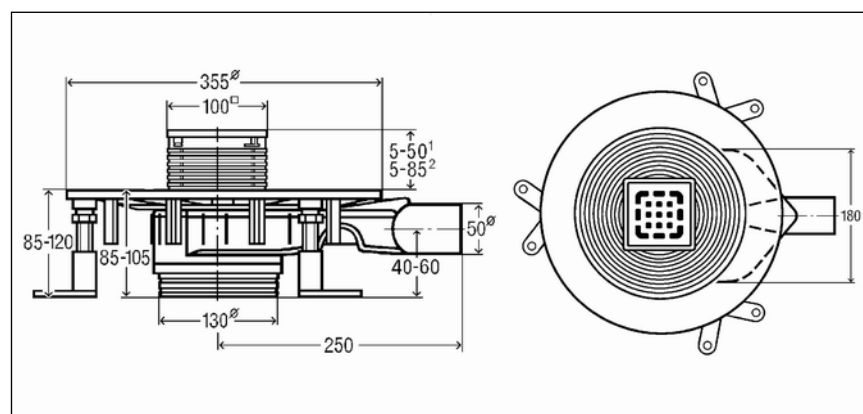


Bild 7: Ritning modell 4914.20

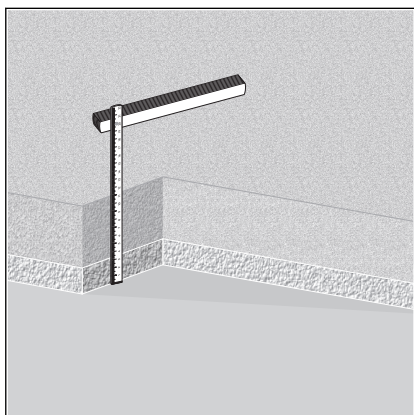
3.1.3 Verktyg och material

Material som behövs

- Fäste med galler, om det inte medföljer
- Material för fastsättning av avloppet

3.2 Montering

3.2.1 Ställa in bygg- och spärrvattenhöjd



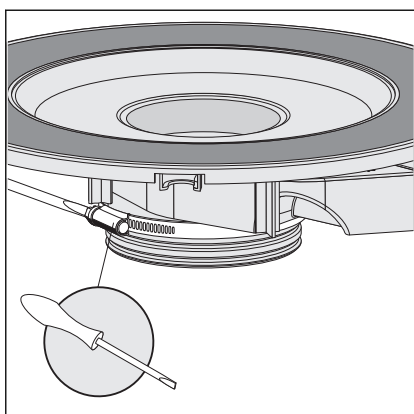
- Fastställa höjd golvmassa.



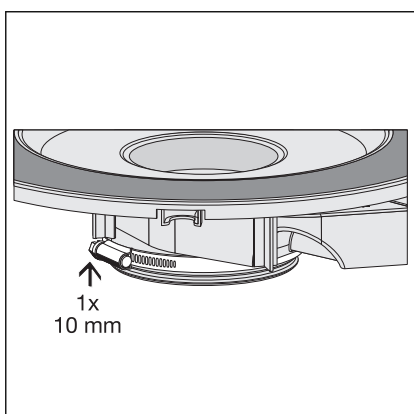
Vid en önskad monteringshöjd på ≥ 105 mm överkant tätningensfläns blir bottendelen kvar i leveransskicket.

Spärrvattenhöjden uppgår till 50 mm och dykrörets längd 48 mm.

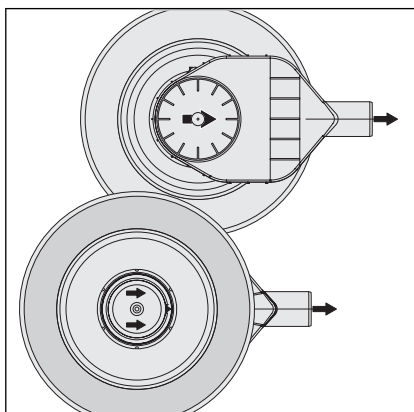
Monteringshöjd 96–105 mm



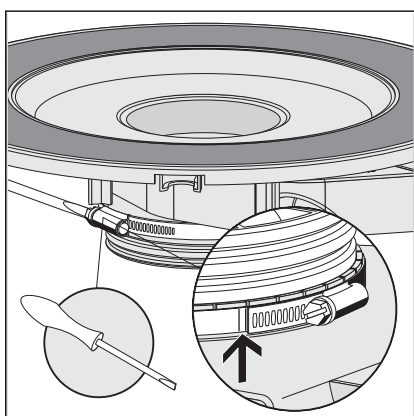
- Lossa spänningen med skruvmejsel.



- Ta bort spänningen och skjut in bottendelen med en ring (1 x 10 mm).



- Rikta botten så att pilarna pekar mot avloppsriöret.

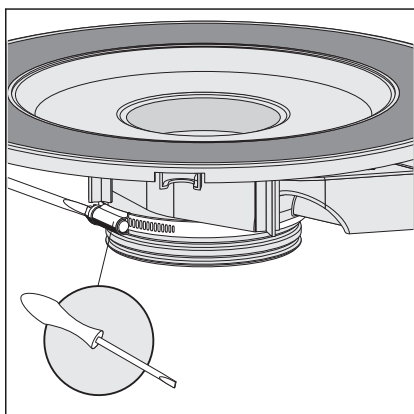


- Fixera botten med spännringen.

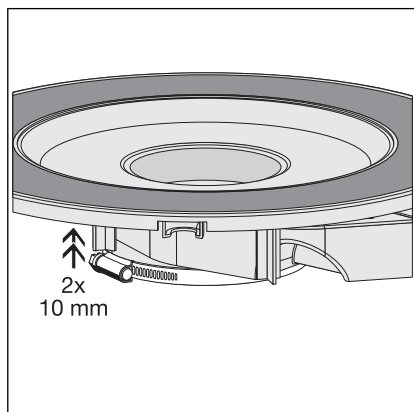
Dra åt skruven på spännringen med max. 2,5 Nm \pm 0,2 Nm. Alternativt kan änden på spännringen dras åt fram till eller mellan markeringarna.

- ⇒ Spärrvattenhöjden uppgår till 40 mm och dykrörets längd 38 mm.

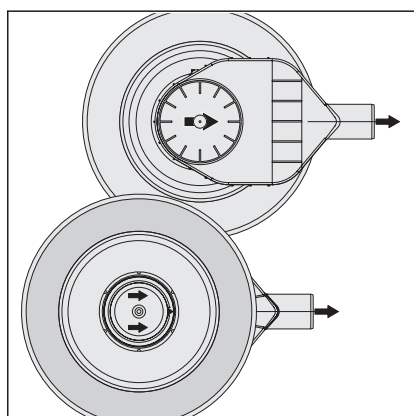
Monteringshöjd 85–95 mm



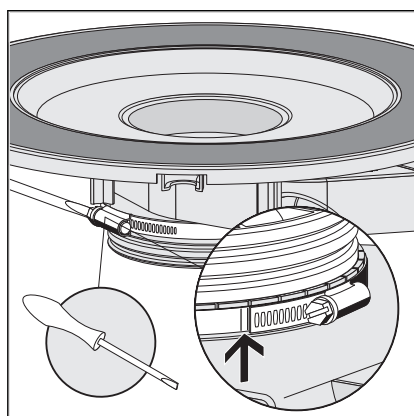
- Lossa spännringen med skruvmejsel.



- Ta bort spännringen och skjut in bottendelen med två ringar (2 x 10 mm).



- Rikta botten så att pilarna pekar mot avloppsröret.



- Fixera botten med spännringen.

Dra åt skruven på spännringen med max. 2,5 Nm \pm 0,2 Nm. Alternativt kan änden på spännringen dras åt fram till eller mellan markeringarna.

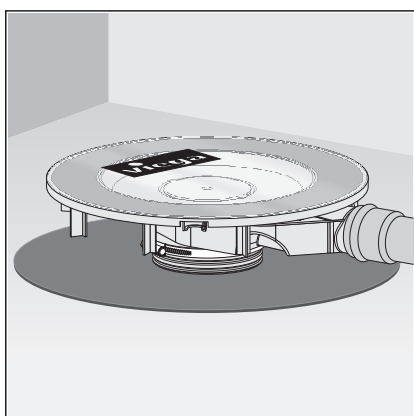
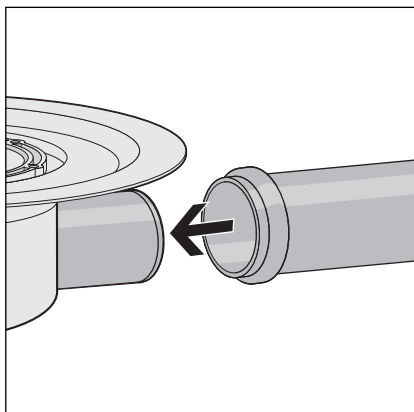
- ⇒ Spärrvattenhöjden uppgår till 35 mm och dykrörets längd 33 mm.

3.2.2 Montera basenheten

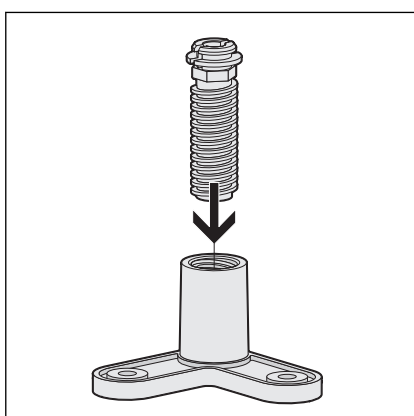
För att integrera avloppet fackmässigt i golvuppbbyggnaden måste några punkter beaktas. Gör därför på följande sätt för att förbereda avloppet för de efterföljande arbetena:

Förutsättningar

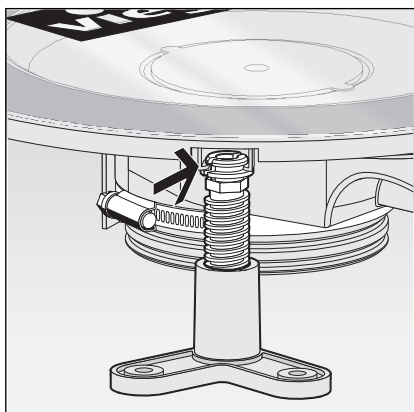
- För att ansluta till avloppssystemet ligger redan ett rör fram till det planerade avloppsstället.
- Avloppsröret har en invändig tätningssläpp.
- Sätt in avloppsstosen helt i avloppsröret.



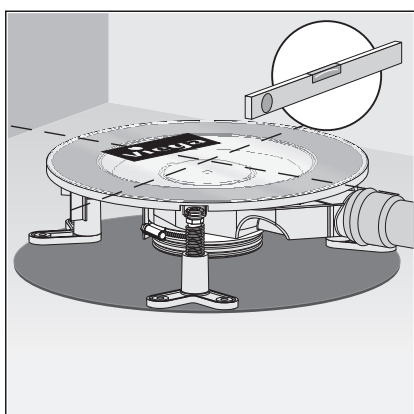
- Placera badrumsbrunnen med ljuddämpningsmatta på råbetong-taket.



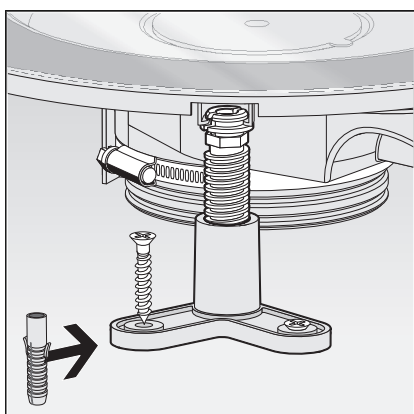
- Montera monteringsfötter.



- Sätt in monteringsfötterna i fästflikarna.



- Rikta badrumsbrunnen vågrätt med hjälp av monteringsfötterna.



- Fäst monteringsfötterna med de medföljande skruvarna och pluggen.
 - ⇒ Badrumsbrunnen kan integreras i golvuppgbyggnaden.



**OBS!
Produktskador genom felaktig montering**

Om det bildas hålrum när avloppet fylls upp undertill kan det leda till otätheter vid belastning.

Informera hantverkarna som kommer efteråt att avloppet måste fyllas upp helt undertill och att inga hålrum då får bildas.

3.2.3 Täta avlopp



OBS!
Produktskador genom felaktig montering

Om det bildas hålrum när avloppet fylls upp under kan det leda till otätheter vid belastning.

Kontrollera att de efterföljande arbetena utförs fackmässigt.

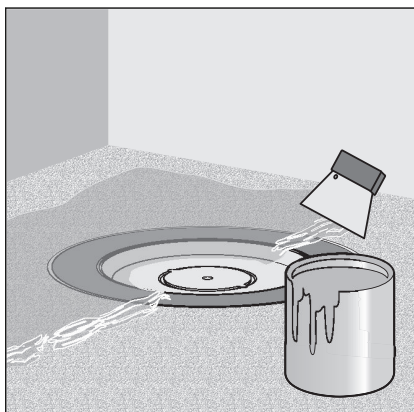
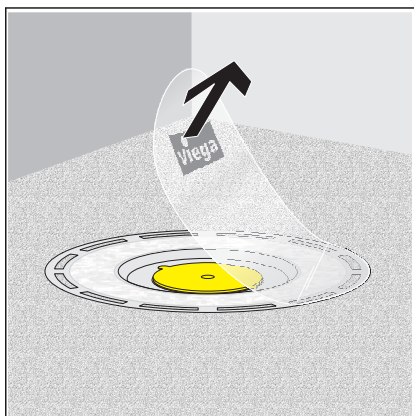


Golvmassa och keramiska golvplattor måste läggas med ett fall på 1-2 % i riktning mot avloppet.

Påstrykningsmembran

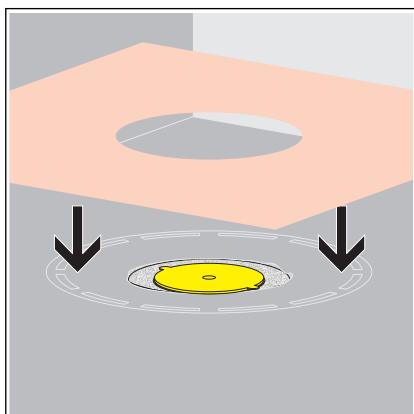
Förutsättningar:

- Det finns ingen grov smuts på flänsen.
- Flänsen har material undertill på hela ytan och är intakt.
- Ta bort skyddsfolien.



- Lägga på påstrykningsmembranet på den torra golvmassan och stryk ut fram till den inre kanten av flänsfiberduken.

OBS! Beakta anvisningar för användning från tillverkaren av påstrykningsmembranet.



► Lägga in tätningssanschetten i påstrykningsmembranet.

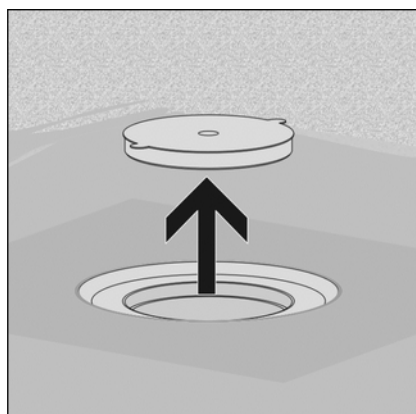


► Lägga på ett andra skikt påstrykningsmembran på tätningssanschetten och ev. på golvet.

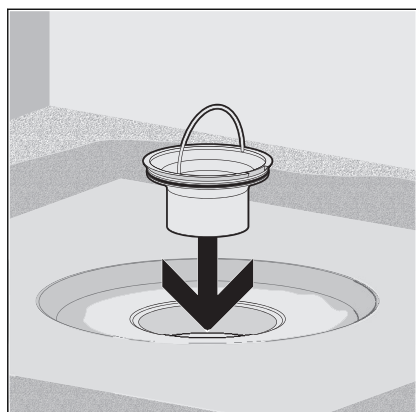
3.2.4 Montera fäste

För att avsluta monteringen måste även fästet med gallret monteras. Gör då på följande sätt:

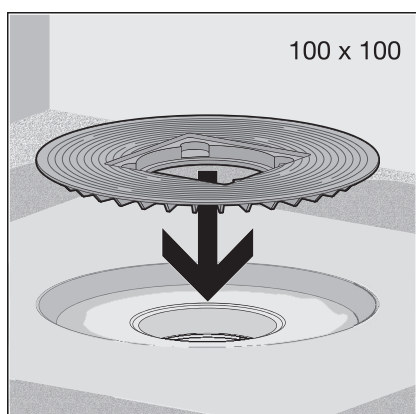
För att avsluta monteringen av avloppet måste ev. även fästet med gallret monteras. Gör då på följande sätt:



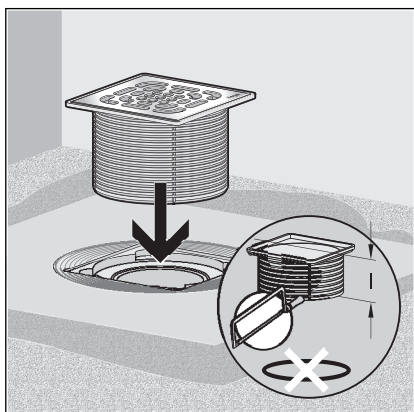
► Ta bort gul propp.



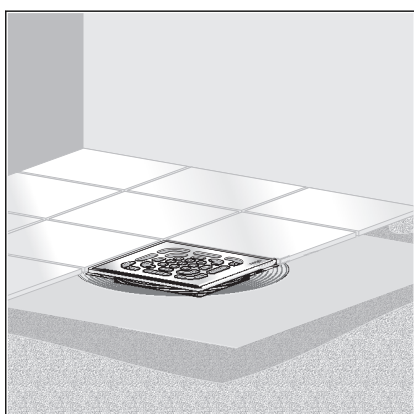
► Sätt in dykröret.



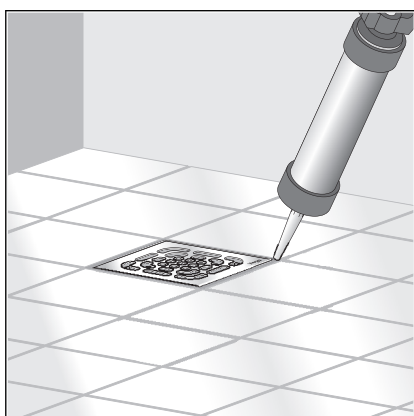
► Sätta in iläggsring.



- Kapa fästet jäms med överkanten på de keramiska golvplattorna.
- Sätt in fästet utan backventilstätning.



- Läg de keramiska golvplattorna. Håll en spalt mellan fäste och fläns fri från yttätning och kakelfix.



- Förslut spalten mellan galler och keramiska golvplattor med silikon.

3.3 Skötsel

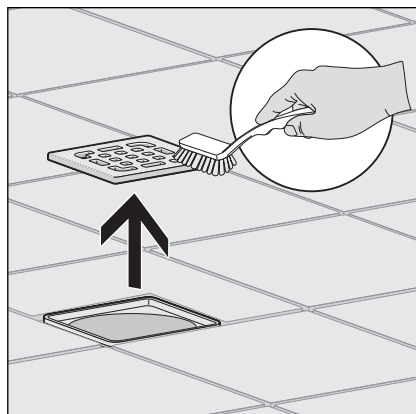
3.3.1 Skötselanvisningar

För regelbunden skötsel och för att undvika kalkfläckar på galler och ram, använd vanlig såpa eller ett mildt rengöringsmedel. Använd inga skurmedel eller repande föremål.

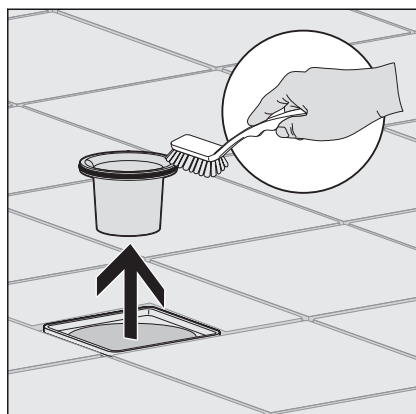
Grov smuts, även i området för avloppsenheten och vattenlås kan åtgärdas med vanligt rengöringsmedel för hushåll. Rengöringsmedlet måste sköljas bort mycket ordentligt med rent vatten efter den föreskrivna inverknings tiden. Inga rester får vara kvar på komponenterna.

3.3.2 Rengöra avlopp

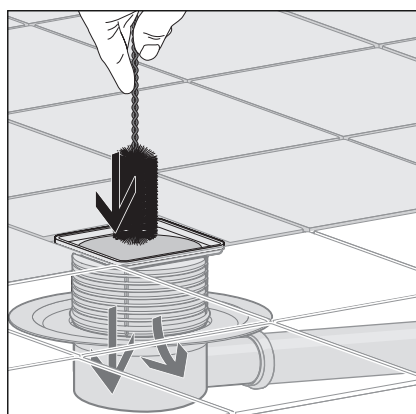
Vi rekommenderar att ett mildt rengöringsmedel och en spolborste används för rengöringen.



► Ta bort gallret och rengör.



► Ta bort och rengör dykröret.



► Rengöra avlopp.

► Sätt in dykröret igen.

► Sätt in gallret igen.

3.4 Avfallshantering

Sortera produkten och förpackningen i respektive materialgrupper (t.ex. papper, metall, plast eller icke-järnmetaller) och avfallshandera enligt gällande nationella lagar.