

**Bruksanvisning**

## **Advantix-insticksavlopp**



för ej tätad golvkonstruktion

**Modell**  
4937.1

**Konstruktionsår (från)**  
01/2010

**viega**

# Innehållsförteckning

|          |   |          |
|----------|---|----------|
| <b>1</b> | <b>Om den här bruksanvisningen</b>        | <b>3</b> |
|          | 1.1 Målgrupper                            | 3        |
|          | 1.2 Märkning av information               | 3        |
|          | 1.3 Information om den här språkversionen | 4        |
| <b>2</b> | <b>Produktinformation</b>                 | <b>5</b> |
|          | 2.1 Standarder och regelverk              | 5        |
|          | 2.2 Avsedd användning                     | 5        |
|          | 2.2.1 Användningsområden                  | 5        |
|          | 2.2.2 Medier                              | 5        |
|          | 2.2.3 Avloppskapacitet                    | 5        |
|          | 2.3 Produktbeskrivning                    | 6        |
|          | 2.3.1 Översikt                            | 6        |
|          | 2.3.2 Tekniska data                       | 6        |
|          | 2.4 Användningsinformation                | 7        |
|          | 2.4.1 Inbyggnadsvarianter                 | 7        |
| <b>3</b> | <b>Hantering</b>                          | <b>8</b> |
|          | 3.1 Monteringsinformation                 | 8        |
|          | 3.1.1 Viktig information                  | 8        |
|          | 3.1.2 Inbyggnadsmått                      | 8        |
|          | 3.2 Montering                             | 9        |
|          | 3.2.1 Ansluta avlopp                      | 9        |
|          | 3.3 Skötsel                               | 12       |
|          | 3.3.1 Skötselanvisningar                  | 12       |
|          | 3.3.2 Rengöra avlopp                      | 12       |
|          | 3.4 Avfallshantering                      | 13       |

# 1 Om den här bruksanvisningen

För det här dokumentet finns skyddade rättigheter, mer information finns på [viega.com/legal](http://viega.com/legal).

## 1.1 Målgrupper

Informationen i den här anvisningen vänder sig till följande:

- Auktoriserade VVS-installatörer samt utbildade personer
- Slutkonsumenter

För personer som inte har utbildningen eller kvalifikationen ovan är det inte tillåtet att montera, installera och eventuellt underhålla den här produkten. Denna begränsning gäller inte för eventuell information om användningen.

Montering av Viega-produkter ska göras enligt de allmänt erkända tekniska reglerna och Viegas bruksanvisningar.

## 1.2 Märkning av information

Varnings- och informationstexter är avgränsade från den övriga texten och märkta med tillhörande piktogram.



### **FARA**

Den här symbolen varnar för möjliga livsfarliga skador.



### **VARNING**

Den här symbolen varnar för möjliga allvarliga skador.



### **IAKTTAG FÖRSIKTIGHET!**

Den här symbolen varnar för möjliga skador.



### **OBS!**

Den här symbolen varnar för möjliga materiella skador.



Informationen ger extra tips som hjälp.

### 1.3 Information om den här språkversionen

Den här bruksanvisningen innehåller viktig information om produkt- och systemval, montering och idrifttagning samt om avsedd användning och, om det krävs, om underhållsåtgärder. Denna information om produkterna, deras egenskaper och användningsteknik baseras på standarder som gäller just nu i Europa (t.ex. EN) och/eller i Tyskland (t.ex. DIN/DVGW).

Vissa avsnitt i texten kan hänvisa till tekniska föreskrifter i Europa/Tyskland. Dessa gäller även som rekommendationer för andra länder där det inte finns några motsvarande nationella krav. Relevanta nationella lagar, standarder, föreskrifter, normer och andra tekniska föreskrifter har förtur framför tyska/europeiska direktiv i den här anvisningen: Den angivna informationen är inte bindande för andra länder och områden och bör, som sagt, betraktas som ett stöd.

## 2 Produktinformation

### 2.1 Standarder och regelverk

Efterföljande normer och regelverk gäller för Tyskland resp. Europa och skall ses som ett stöd.

#### Regelverk från avsnitt: Medier

| Giltighetsområde/information | Regelverk som gäller för Tyskland |
|------------------------------|-----------------------------------|
| Avloppsvatten från hushåll   | DIN 1986-3                        |

### 2.2 Avsedd användning

#### 2.2.1 Användningsområden

Avloppet passar att skjutas in i HT-, PVC- eller gjutjärnsrör och muffar med den nominella bredden DN 100. Det lämpar sig för användning i golvkonstruktioner utan tätning – t.ex. terrasser vars plattor har lagts direkt på marken eller i källare där det kommer avloppsvatten oregelbundet och i små mängder.

Teknisk information se ↗ *Kapitel 2.3.2 "Tekniska data" på sidan 6.*

#### 2.2.2 Medier

Avloppet är konstruerat för att vid kontinuerlig användning avleda avloppsvatten från hushåll, se ↗ *"Regelverk från avsnitt: Medier" på sidan 5.*

- Temperaturen på avloppsvattnet får kort vara upp till 95 °C. Vid kontinuerlig användning måste temperaturen ligga tydligt under detta.
- pH-värdet måste vara större än 4 och mindre än 10.

Det är inte tillåtet att leda in avloppsvatten som kan skada produktmaterialen.

#### 2.2.3 Avloppskapacitet

Avloppskapacitet vid en uppdamningshöjd på 35 mm över gallret: 0,4 l/s

## 2.3 Produktbeskrivning

### 2.3.1 Översikt

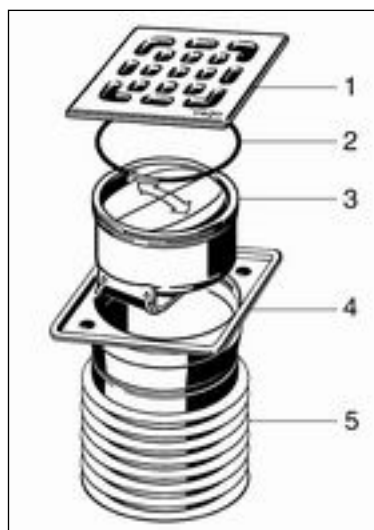


Bild 1: Modell 4937.1

- 1 - Galler av ädelstål
- 2 - O-ring
- 3 - Luktspärar med spärrvatten 30 mm och 2 pendelklaffar
- 4 - Ram av rostfritt stål
- 5 - Avloppskåpa med flerläppstätning

### 2.3.2 Tekniska data

|                                      |  |
|--------------------------------------|--|
| Nominell bredd [DN]<br>(avloppsstos) | 100  |
| Avloppskapacitet                     | ☞ Kapitel 2.2.3 "Avloppskapacitet"<br>på sidan 5 |
| Mått och monteringshöjd              | ☞ Kapitel 3.1.2 "Inbyggnadsmått"<br>på sidan 8   |
| Spärrvattenhöjd                      | 30 mm  |
| Belastningsklass                     | K = 300 kg                                       |

## 2.4 Användningsinformation

### 2.4.1 Inbyggnadsvarianter

Avloppet sätts in i ett rör (nominell bredd DN 100). Själva avloppet integreras i golvet i höjd med gallret.

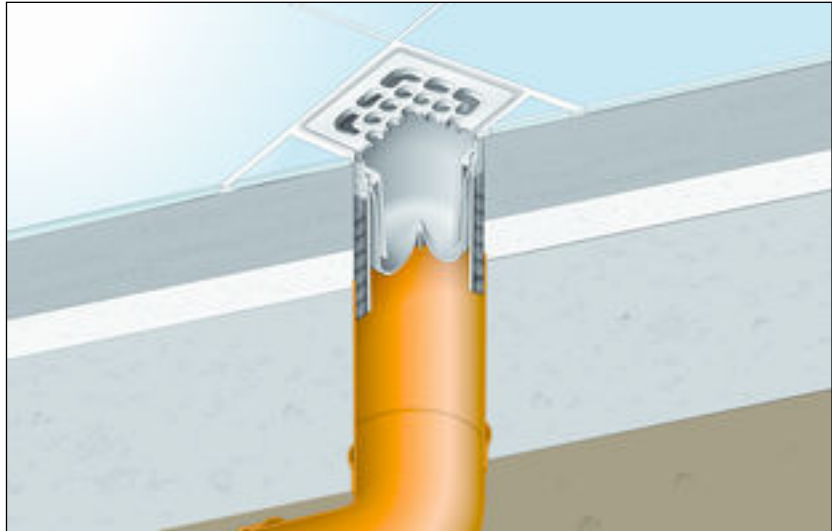


Bild 2: Monteringsexempel

## 3 Hantering

### 3.1 Monteringsinformation

#### 3.1.1 Viktig information

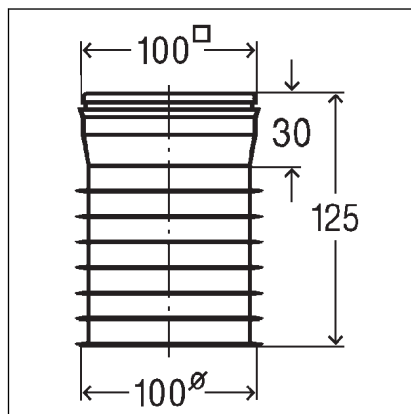
Innan monteringen:

- Kontrollera att avloppskapaciteten för avloppet räcker till för den vattenmängd som uppkommer ↪ *Kapitel 2.2.3 "Avloppskapacitet" på sidan 5.*
- Kontrollera om monteringshöjden för avloppet passar till höjden för den planerade golvuppbbyggnaden.
- Se till att den anslutningsledning som krävs har dragits med det nödvändiga fallet fram till det planerade monteringsstället.

Under monteringen:

- Beakta inbyggnadsmått.

#### 3.1.2 Inbyggnadsmått



**Bild 3: Ritning**

Eftersom det bör ligga minst 3 tätningsläppar inuti röret ges följande monteringshöjder:



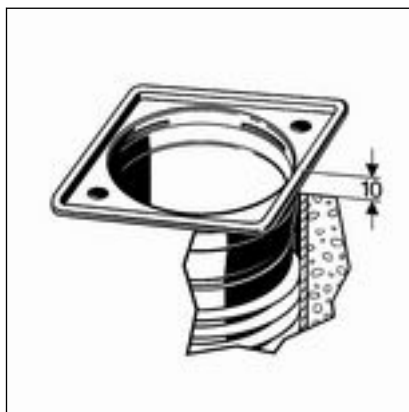


Bild 4: Minimal monteringshöjd

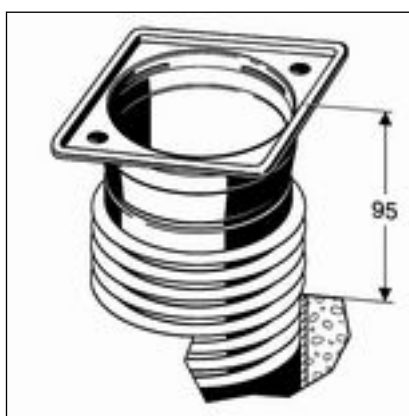
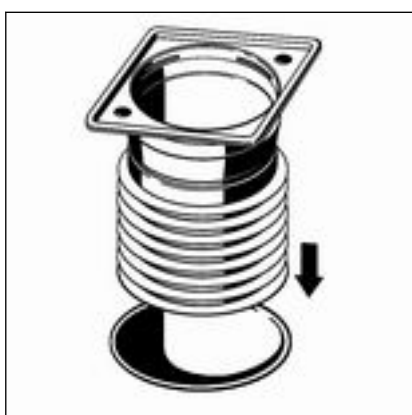


Bild 5: Maximal monteringshöjd

## 3.2 Montering

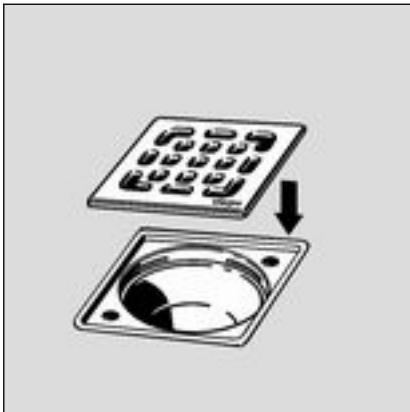
### 3.2.1 Ansluta avlopp

#### Montera avlopp

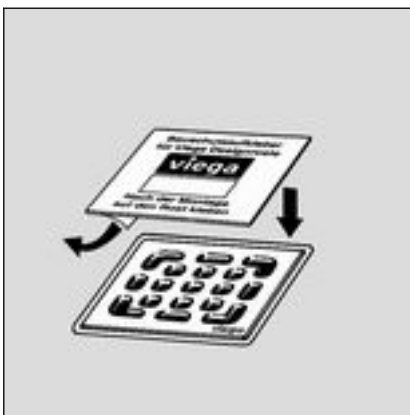


- Stryk in läpptätningen med glidmedel och tryck in avloppet i utloppsroret. Minst 3 tätningssläppar bör täta avloppet i röret.

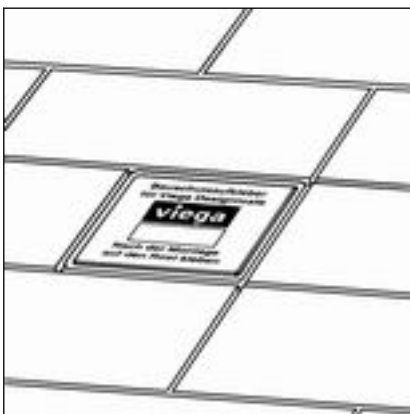
**INFO!** Om avloppet sätts in i ett rör med en muff, kan inte tätningssläpparna täta inuti muffen. Därför måste ett rörstycke sättas in i muffen innan.



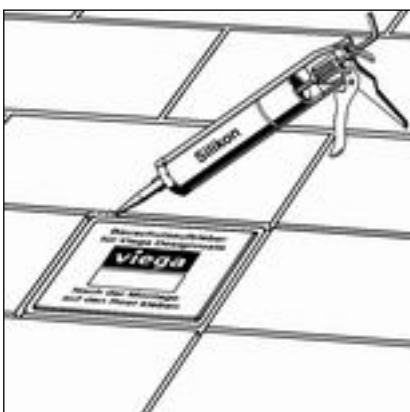
► Sätta in galler av ädelstål.



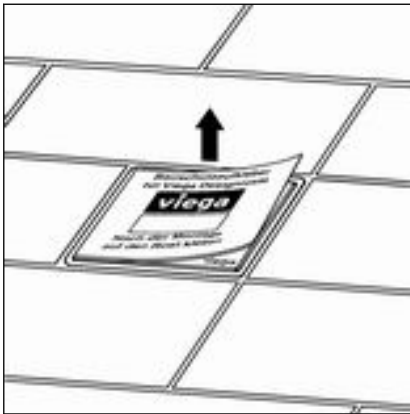
► Sätt på skyddsdekalen.



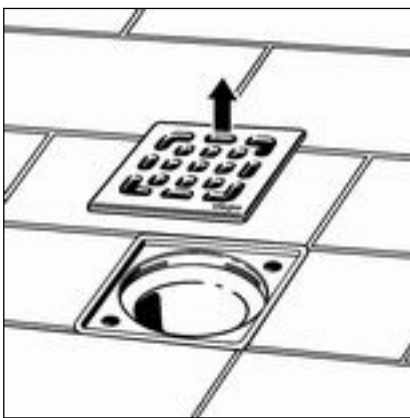
► Lägg de keramiska golvplattorna.



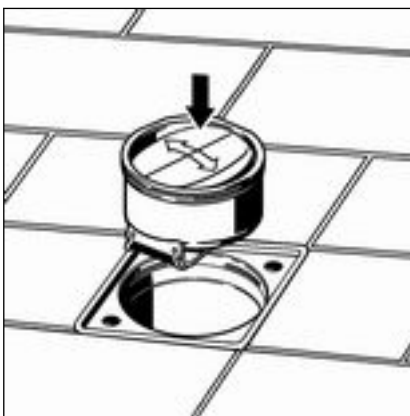
► Förslut spalten mellan galler och keramiska golvplattor med silikon.



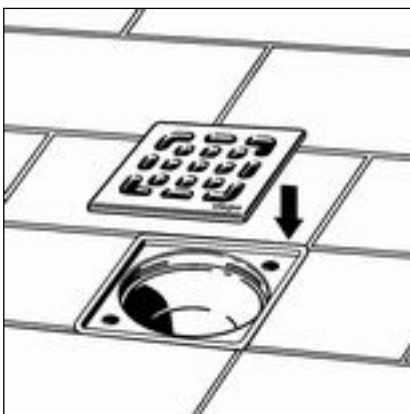
► Ta bort skyddsdekalen.



► Ta bort galleret av ädelstål.



► Sätt in vattenlåset.



► Sätta in galler av ädelstål.

### 3.3 Skötsel

#### 3.3.1 Skötselanvisningar

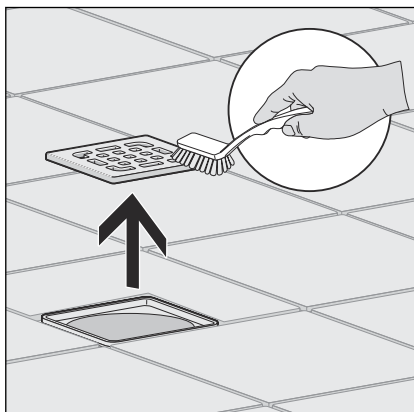
För regelbunden skötsel och för att undvika kalkfläckar på galler och ram går det att använda vanlig såpa eller ett mildt rengöringsmedel. Använd aldrig skurmedel eller repande föremål.

Grov smuts, även i området för avloppsenheten och vattenlås kan åtgärdas med vanligt rengöringsmedel för hushåll. Här måste man observera att rengöringsmedlet måste sköljas bort mycket ordentligt med rent vatten efter den föreskrivna inverknings tiden. Inga rester får vara kvar på komponenterna.

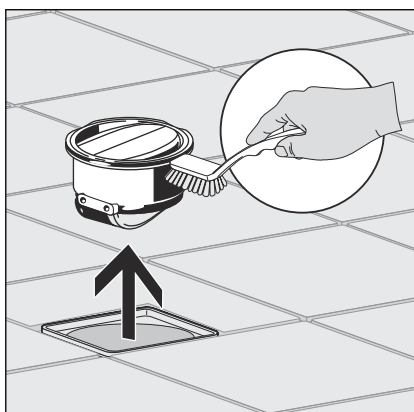
#### 3.3.2 Rengöra avlopp

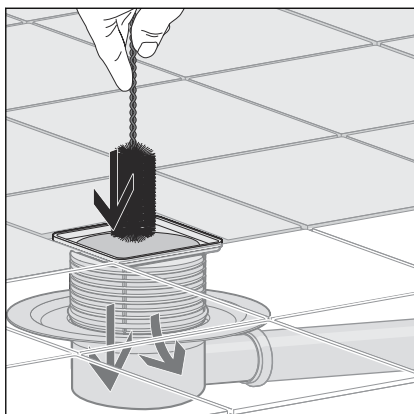
Vi rekommenderar att ett mildt rengöringsmedel och en spolborste används för rengöringen.

► Ta bort gallret och rengör.



► Ta ut och rengör vattenlåset.





- Rengöra avlopp.
- Sätt in vattenlåset igen.
- Sätt in gallret igen.

### 3.4 Avfallshantering

Sortera produkten och förpackningen i respektive materialgrupper (t.ex. papper, metall, plast eller icke-järnmetaller) och avfallshandera enligt gällande nationella lagar.



**Viega A/S**  
info@viega.se  
viega.se

SE • 2022-08 • VPN170286

