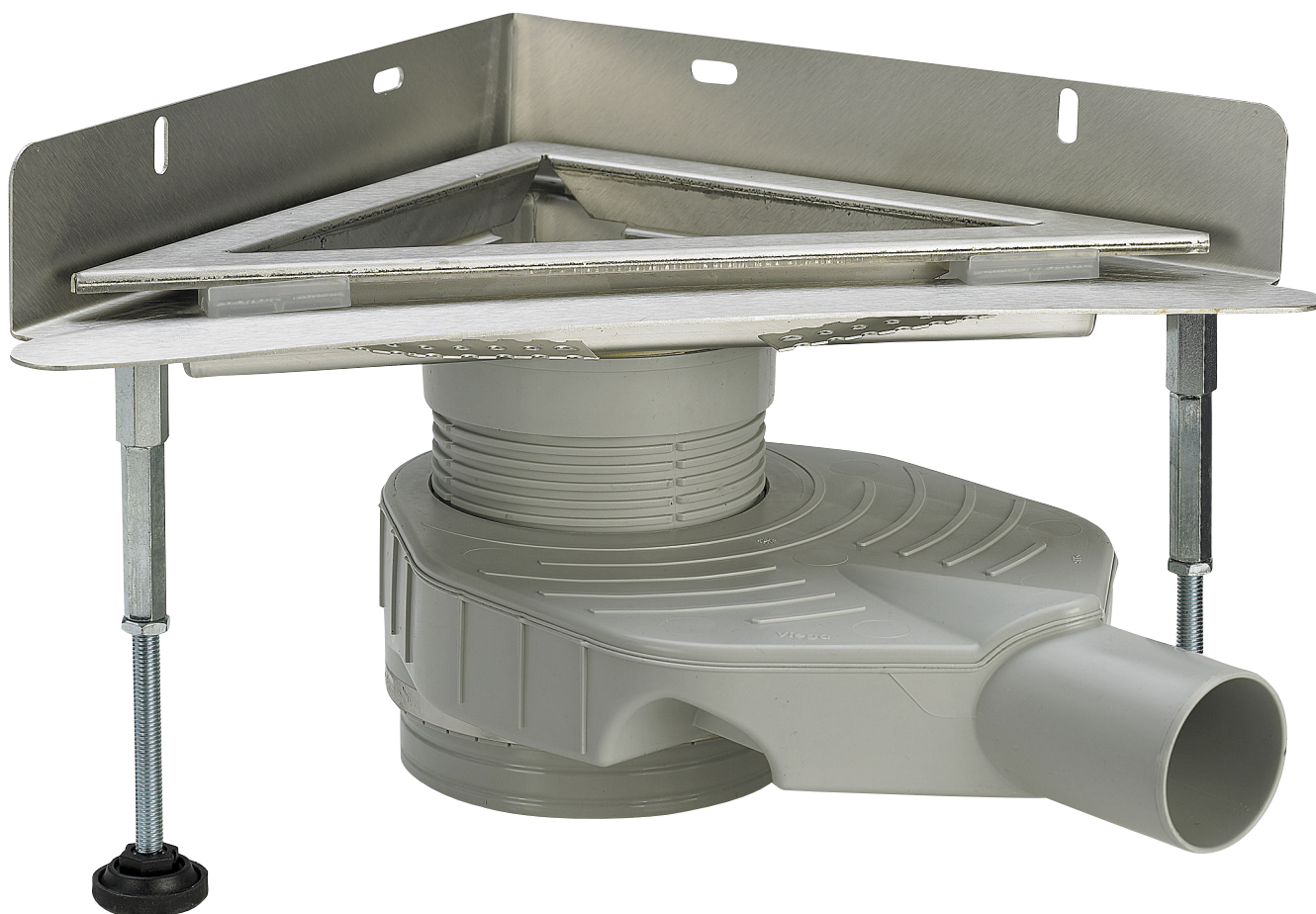


# Advantix-hörnavlopp

## Bruksanvisning



för påstrykningsmembran (dusch med keramiska plattor) med  
tätningsmatta

**Modell**  
4972.81

**Konstruktionsår:**  
från 01/2008

sv\_SE

**viega**



# Innehållsförteckning

<b>1</b>	<b>Om den här bruksanvisningen</b>	<b>4</b>
1.1	Målgrupper	4
1.2	Märkning av information	4
1.3	Information om den här språkversionen	5
<b>2</b>	<b>Produktinformation</b>	<b>6</b>
2.1	Standarder och regelverk	6
2.2	Avsedd användning	6
2.2.1	Användningsområden	6
2.2.2	Medier	7
2.2.3	Avloppskapacitet	7
2.3	Produktbeskrivning	8
2.3.1	Översikt	8
2.3.2	Tekniska data	9
2.3.3	Ljudisolering	9
2.4	Användningsinformation	9
2.4.1	Tätning	9
2.4.2	Brandskydd	10
2.5	Nödvändiga tillbehör	11
<b>3</b>	<b>Hantering</b>	<b>12</b>
3.1	Monteringsinformation	12
3.1.1	Viktig information	12
3.1.2	Inbyggnadsmått	13
3.1.3	Verktyg och material	13
3.2	Montering	14
3.2.1	Fastställ höjd	14
3.2.2	Montera basenheten	18
3.2.3	Rikta hörnavlopp	20
3.2.4	Ansluta och fästa hörnavlopp	21
3.2.5	Förbereda för efterföljande arbeten	22
3.2.6	Täta hörnavlopp	24
3.2.7	Sätt in gallerramen	27
3.3	Skötsel	30
3.3.1	Skötselanvisningar	30
3.3.2	Rengöring	30
3.4	Avfallshantering	31

# 1 Om den här bruksanvisningen

För det här dokumentet finns skyddade rättigheter, mer information finns på [viega.com/legal](http://viega.com/legal).

## 1.1 Målgrupper

Informationen i den här anvisningen vänder sig till följande:

- Auktoriserade VVS-installatörer samt utbildade personer
- Plattsättaren
- Slutkonsumenter

För personer som inte har utbildningen eller kvalifikationen ovan är det inte tillåtet att montera, installera och eventuellt underhålla den här produkten. Denna begränsning gäller inte för eventuell information om användningen.

Montering av Viega-produkter ska göras enligt de allmänt erkända tekniska reglerna och Viegas bruksanvisningar.

## 1.2 Märkning av information

Varnings- och informationstexter är avgränsade från den övriga texten och märkta med tillhörande piktogram.



### FARA

Den här symbolen varnar för möjliga livsfarliga skador.



### VARNING

Den här symbolen varnar för möjliga allvarliga skador.



### IAKTTAG FÖRSIKTIGHET!

Den här symbolen varnar för möjliga skador.



### OBS!

Den här symbolen varnar för möjliga materiella skador.



Informationen ger extra tips som hjälp.

### 1.3 Information om den här språkversionen

Den här bruksanvisningen innehåller viktig information om produkt- och systemval, montering och idrifttagning samt om avsedd användning och, om det krävs, om underhållsåtgärder. Denna information om produkterna, deras egenskaper och användningsteknik baseras på standarder som gäller just nu i Europa (t.ex. EN) och/eller i Tyskland (t.ex. DIN/DVGW).

Vissa avsnitt i texten kan hänvisa till tekniska föreskrifter i Europa/Tyskland. Dessa gäller även som rekommendationer för andra länder där det inte finns några motsvarande nationella krav. Relevanta nationella lagar, standarder, föreskrifter, normer och andra tekniska föreskrifter har förtur framför tyska/europeiska direktiv i den här anvisningen: Den angivna informationen är inte bindande för andra länder och områden och bör, som sagt, betraktas som ett stöd.

## 2 Produktinformation

### 2.1 Standarder och regelverk

Efterföljande normer och regelverk gäller för Tyskland resp. Europa och skall ses som ett stöd.

#### Regelverk från avsnitt: Tätning

Giltighetsområde/information	Regelverk som gäller för Tyskland
Påfrestningsklass för underlaget samt lämpat påstrykningsmembran	ZDB-Merkblatt 8/2012
Påfrestningsklass för underlaget samt lämpat påstrykningsmembran	Leitfaden zur Abdichtung im Verbund (AIV)
Godkända påstrykningsmembran med användbarhetsintyg för påfrestningsklass A och AO	ETAG 022 T1
Godkända påstrykningsmembran med användbarhetsintyg för påfrestningsklasserna A, B och C	DIBt-Bauregelliste A, Teil 2 des DIBt und Prüfgrundsätze für Abdichtungen im Verbund (PG AIV-F)
Godkända påstrykningsmembran	EN 14891

#### Regelverk från avsnitt: Medier

Giltighetsområde/information	Regelverk som gäller för Tyskland
Avloppsvatten från hushåll	DIN 1986-3

#### Regelverk från avsnitt: Ljudisolering

Giltighetsområde/information	Regelverk som gäller för Tyskland
Uppfyllda ljudisoleringskrav	DIN 4109
Uppfyllda ljudisoleringskrav	VDI 4100

### 2.2 Avsedd användning

#### 2.2.1 Användningsområden

Avloppet används för en golvnivådusch. Det är konstruerat för små till medelstora vattenmängder som uppstår t.ex. i privata bostäder.

Teknisk information se ↗ *Kapitel 2.3.2 "Tekniska data" på sidan 9.*

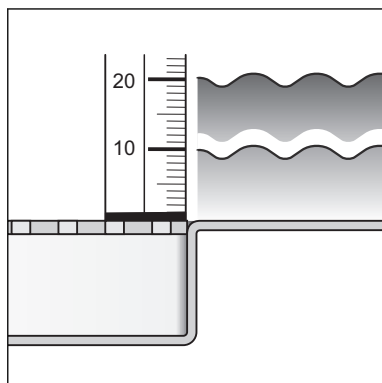
## 2.2.2 Medier

Avloppet är konstruerat att vid kontinuerlig användning avleda avloppsvatten från hushåll, se ☞ ”Regelverk från avsnitt: Medier” på sidan 6.

- Temperaturen på avloppsvattnet får kort vara upp till 95 °C. Vid kontinuerlig användning måste temperaturen ligga tydligt under detta.
- pH-värdet måste vara högre än 4 och mindre än 10.

Det är inte tillåtet att leda in avloppsvatten som kan skada produktmaterialen.

## 2.2.3 Avloppskapacitet



Avloppskapaciteten beror på den valda monteringshöjden. Monteringshöjden är avståndet från avloppet till flänsen.

Avloppskapacitet vid en uppdämningshöjd på 10 mm över gallret:  
0,75–1,05 l/s

Avloppskapacitet vid en uppdämningshöjd på 20 mm över gallret:  
0,8–1,1 l/s

## 2.3 Produktbeskrivning

### 2.3.1 Översikt

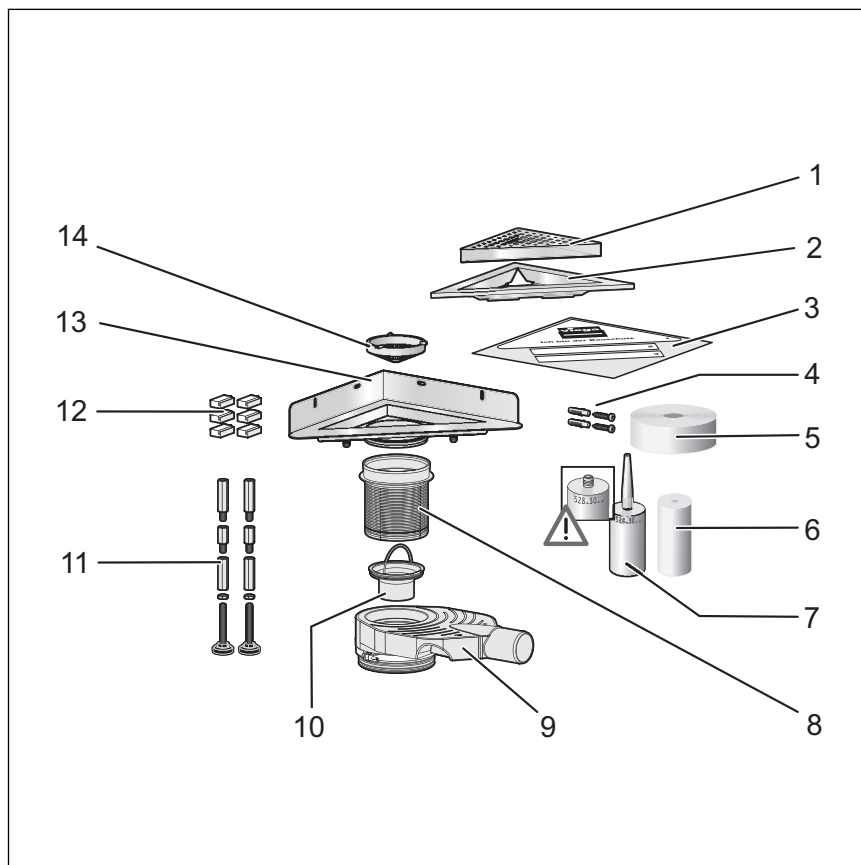


Bild 1: Komponenter och leveransomfattning

- 1 - Gitter\*
- 2 - Gallerram
- 3 - Skyddsfolie
- 4 - Fästsruvar
- 5 - Ljudisoleringsband
- 6 - Tätningsband
- 7 - Monteringslim
- 8 - Höjdtjämningsstycke
- 9 - Vattenlås
- 10 - Dykrör
- 11 - Fötter och höjjustering
- 12 - Distansstycke
- 13 - Avloppsenshet med fläns
- 14 - Sil

\* Medföljer ej



## 2.3.2 Tekniska data

Nominell bredd [DN]	40/50
Material	Basenhet av plast (PP) Avloppsenshet av rostfritt stål 1.4301
Avloppskapacitet	☞ Kapitel 2.2.3 "Avloppskapacitet" på sidan 7
Mått och monteringshöjd	☞ Kapitel 3.1.2 "Inbyggnadsmått" på sidan 13
Spärrvattenhöjd	110–119 mm monteringshöjd: 35 mm 120–129 mm monteringshöjd: 40 mm 130–200 mm monteringshöjd: 50 mm
Belastningsklass	K = 300 kg

## 2.3.3 Ljudisolering

Den uppmätta bullernivån vid vattenavrinning är 19 dB(A). För information om de uppfyllda ljudisoleringskraven se ☞ "Regelverk från avsnitt: Ljudisolering" på sidan 6.

## 2.4 Användningsinformation

### 2.4.1 Tätning

#### Påstrykningsmembran

För att skydda mot genomfuktning läggs tätningsfolier på, vilka hanteras flytande, direkt under de keramiska golvplattorna på golvmassa och väggar. Bestämmelsen av påverkningsklass och underlaget samt val av lämpligt påstrykningsmembran måste göras enligt normer och regelverk, se: ☞ "Regelverk från avsnitt: Tätning" på sidan 6.

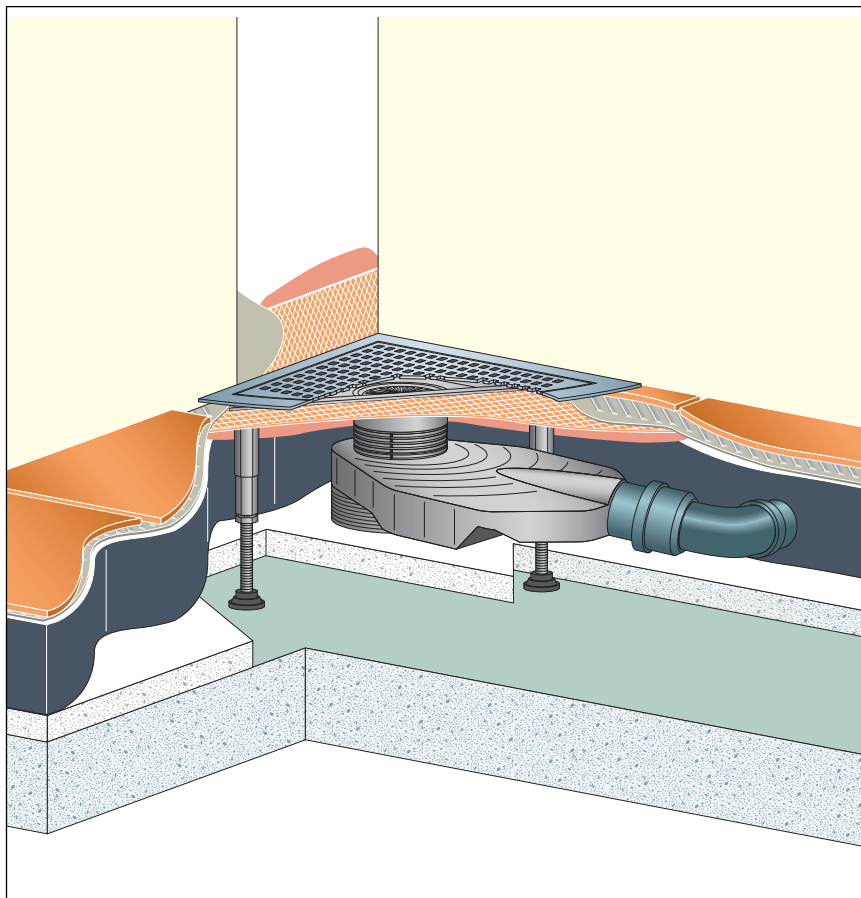


Bild 2: Schema för ett påstrykningsmembran med hörnavlopp

## 2.4.2 Brandskydd

Advantix-duschrännor och -avlopp kan utföras brandsäkert. För det här syftet kan R120-rör genomföringen sättas in i golvkonstruktionen. Därigenom uppnås en brandskyddstid på upp till 120 minuter.

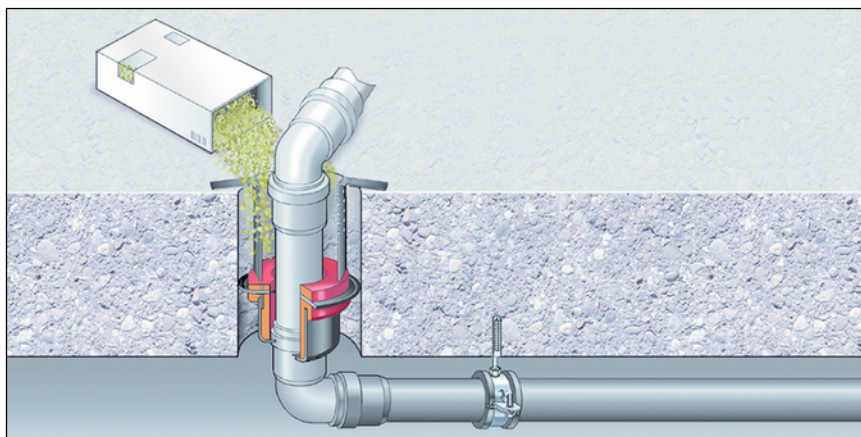
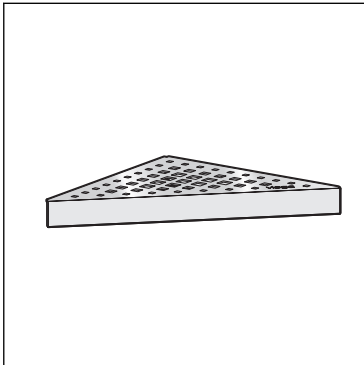


Bild 3: Exempel: Rör genomföring för brandskydd

Monteringsanvisning för R120-rör genomföring se modell 4923.5, art.nr. 491 673.

## 2.5 Nödvändiga tillbehör



Gallret medföljer inte och kan beställas separat (se katalog).

# 3 Hantering

## 3.1 Monteringsinformation

### 3.1.1 Viktig information

Innan monteringen:

- Kontrollera att avloppskapaciteten för den valda modellen räcker till för den vattenmängd som uppkommer ↪ *Kapitel 2.2.3 "Avloppskapacitet" på sidan 7.*
- Tillräcklig stabilitet för golvbeläggningen måste garanteras ↪ *Kapitel 2.3.2 "Tekniska data" på sidan 9.* Detta kan uppnås antingen genom tillräcklig övertäckning med golvmassa eller någon annan lämplig alternativ lösning. Hänsyn måste tas till motsvarande åtgärder innan monteringen.

Under monteringen:

- Beakta inbyggnadsmått.
- Använd inte monteringslim som är äldre än 18 månader.
- Placera avloppet så att gallret fortfarande kan tas bort.

Efter monteringen:

- Man måste lägga bruk under hela avloppet.
- Överlämna tätningstillbehöret till den som ansvarar för påstrykningsmembranet (t.ex. plattsättaren).
- Stäm av alla relevanta monteringsdetaljer, särskilt gällande påstrykningsmembranet med de ansvariga hantverkare som kommer i nästa steg.

### 3.1.2 Inbyggnadsmått

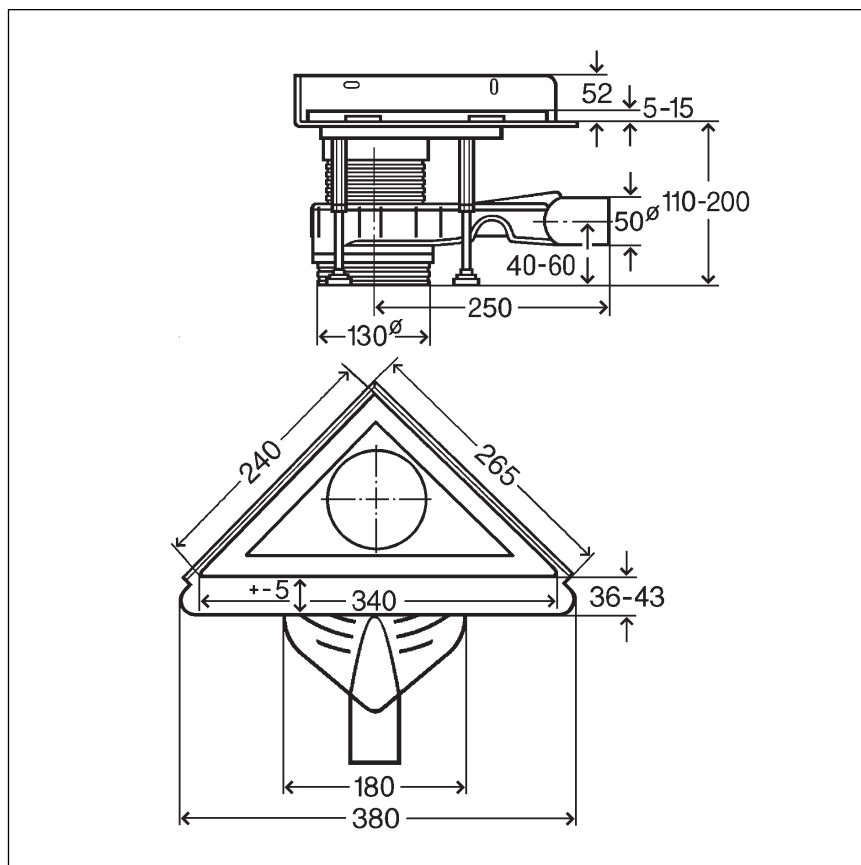


Bild 4: Mått

### 3.1.3 Verktyg och material

#### Monteringslim

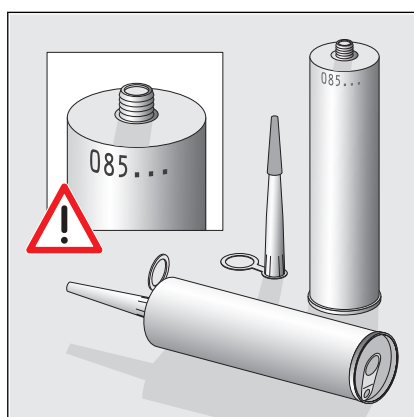


Bild 5: Fylldatum för monteringslimmet

Monteringslim kan användas maximalt 18 månader.

Fylldatum anges på patronens övre kant. De båda första siffrorna anger månad, de efterföljande siffrorna anger året.

#### Exempel

085...

fylldatum = augusti (08) 2015 (5)

## 3.2 Montering

### 3.2.1 Fastställ höjd



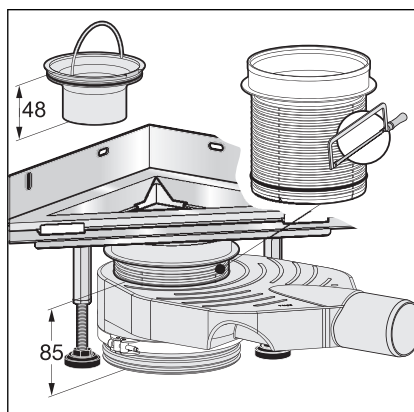
- Fastställa höjd golvmassa.

Det finns tre olika monteringshöjder:

- 130–200 mm ↪ "Monteringshöjd 130–200 mm" på sidan 14
- 120–129 mm ↪ "Monteringshöjd 120–129 mm" på sidan 15
- 110–119 mm ↪ "Monteringshöjd 110–119 mm" på sidan 16

När den levereras är höjden på basenheten 200 mm.

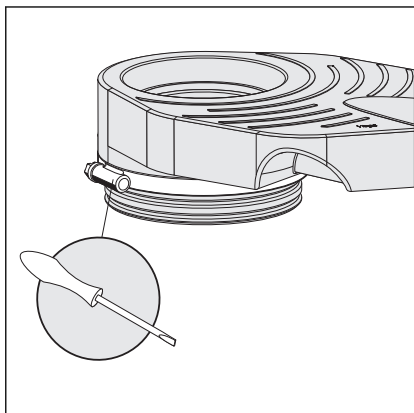
#### Monteringshöjd 130–200 mm



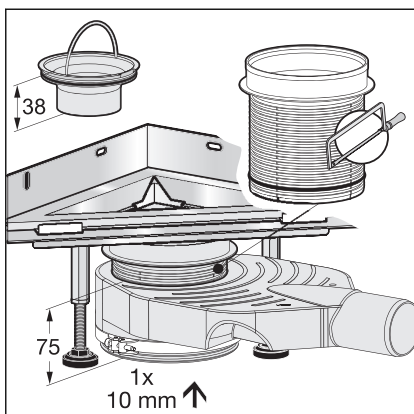
- Korta höjdtjämningsstycket på lämpligt sätt.
- Sätt in dykröret med en längd på 48 mm.  
Spärrvattenhöjden förblir 50 mm.
- Kontrollera höjden och korrigera ev. ↪ "Korrigera höjjustering" på sidan 17.

Fortsätt sedan: ↪ Kapitel 3.2.2 "Montera basenheten" på sidan 18.

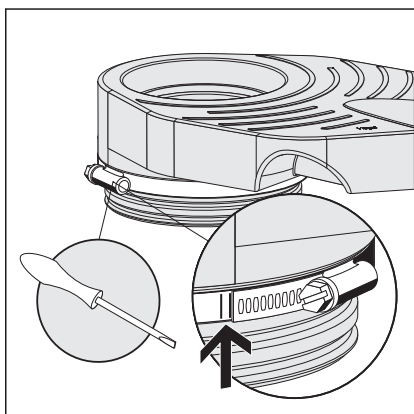
### Monteringshöjd 120–129 mm



- Lossa fästningen med skruvmejseln.



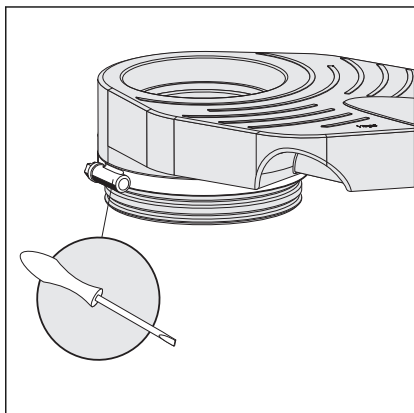
- Skjut in bottendelen med en ring (1 x 10 mm).  
Finjusteringen inom dessa mått sker med höjdtjämningsstycket.
- Sätt in dykröret med en längd på 38 mm.  
Spärrvattenhöjden sänks till 40 mm.



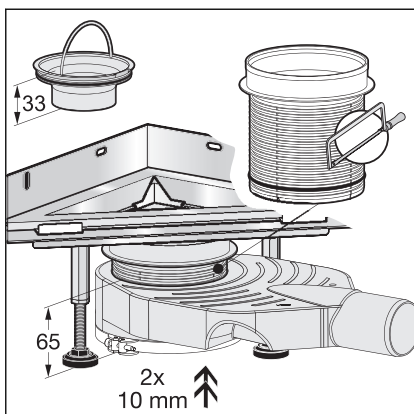
- Dra åt fästning med en skruvmejsel maximalt  $2,5 \text{ Nm} \pm 0,2 \text{ Nm}$ .
- Alternativt dras skruven åt så mycket att markeringarna på fästningen överensstämmer med varandra.
- Kontrollera höjden och korrigerar ev. ☞ "Korrigera höjjustering" på sidan 17.

Fortsätt sedan: ☞ Kapitel 3.2.2 "Montera basenheten" på sidan 18.

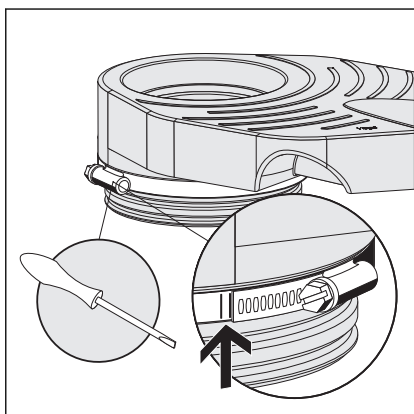
### Monteringshöjd 110–119 mm



- Lossa fästningen med skruvmejseln.



- Skjut in bottendelen med två ringar (2 x 10 mm).  
Finjusteringen inom dessa mått sker med höjdtjämningsstycket.
- Sätt in dykröret med en längd på 33 mm.  
Spärrvattenhöjden sänks till 35 mm.

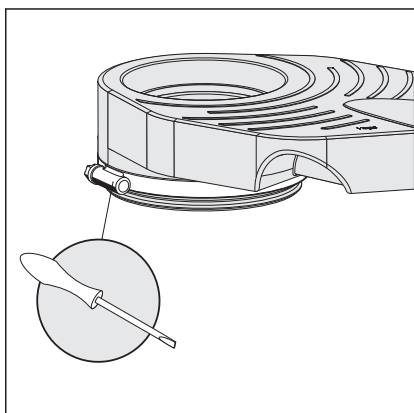


- Dra åt fästning med en skruvmejsel maximalt 2,5 Nm ± 0,2 Nm.
- Alternativt dras skruven åt så mycket att markeringarna på fästningen överensstämmer med varandra.
- Kontrollera höjden och korrigerar ev. ☞ "Korrigera höjjustering" på sidan 17.

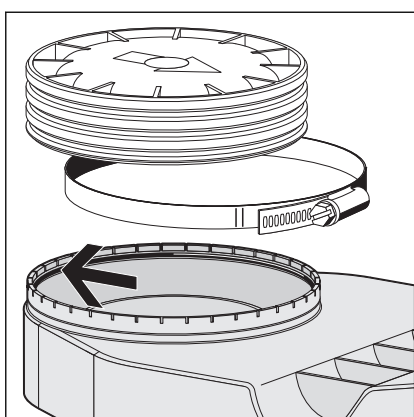
Fortsätt sedan: ☞ Kapitel 3.2.2 "Montera basenheten" på sidan 18.



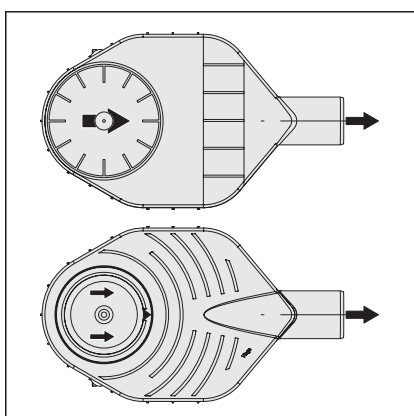
## Korrigera höjdjustering



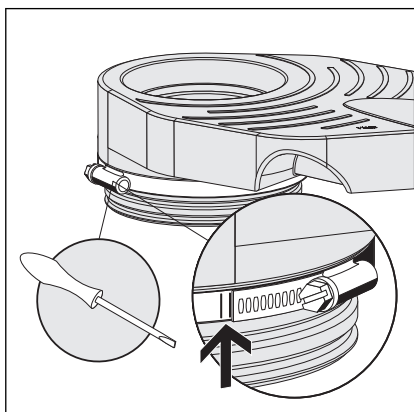
- Lossa fästningen med skruvmejseln.



- Dra ut bottendelen igen eller tryck igenom det i avloppet.
- Ta ut bottendelen.
- Sätt in O-ringen infettad i kåpan (se pil).

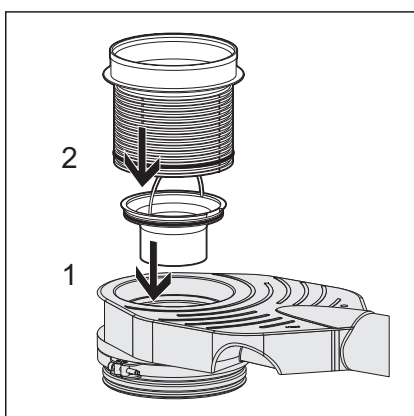


- Tryck in bottendelen rakt fram till det önskade stället i avloppet.
- Rikta pilarna på botten av vattenlåset mot avloppet.

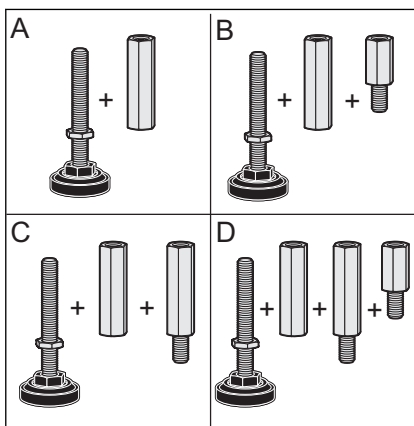


- Dra åt fästning med en skruvmejsel maximalt  $2,5 \text{ Nm} \pm 0,2 \text{ Nm}$ .
- Alternativt dras skruven åt så mycket att markeringarna på fästningen överensstämmer med varandra.

### 3.2.2 Montera basenheten

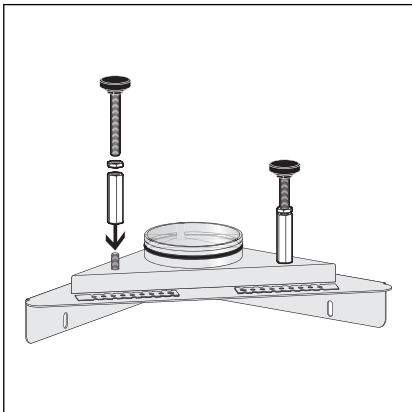


- Sätt in dykröret (1).
- Sätt in höjdtjämningsstycket (2) med O-ring.



Beroende på önskad monteringshöjd måste förutom fötterna hithörande höjjusteringar monteras:

Höjd på hörnavloppet	Höjjustering enligt bild
110–140 mm	A
140–165 mm	B
170–190 mm	C
190–215 mm	D

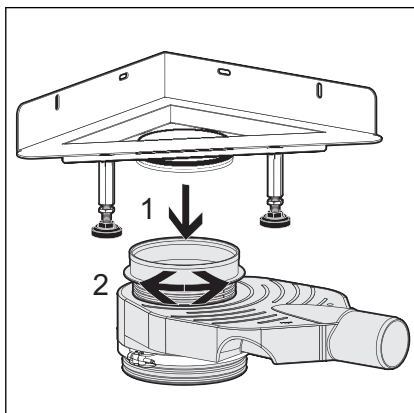


► Montera fötter och höjjustering.

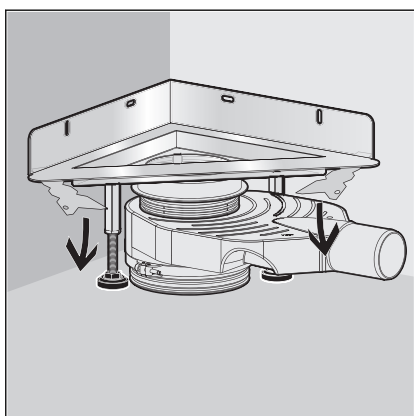
► Sätt in gummipropparna.

► Limma på skyddsfolie.

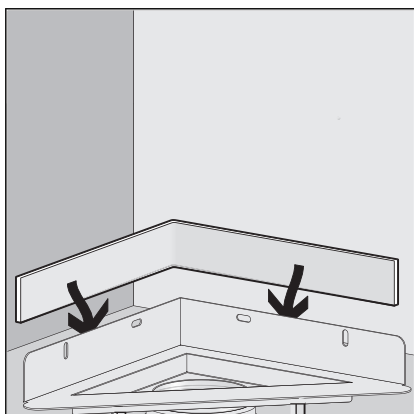
### 3.2.3 Rikta hörnavlopp



- Tryck in avloppsstosen till stopp i höjdtjämningsstycket (1).
- Korrigera avloppsläget vid behov. Vrid på höjdtjämningsstycket (2).

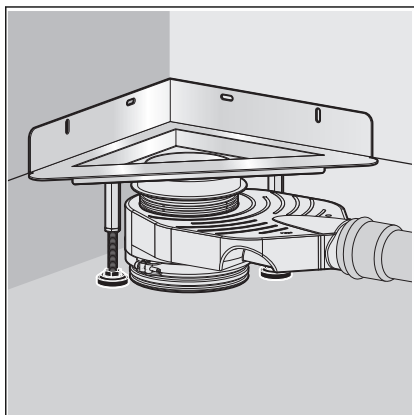


- Böj ut betongankaren.

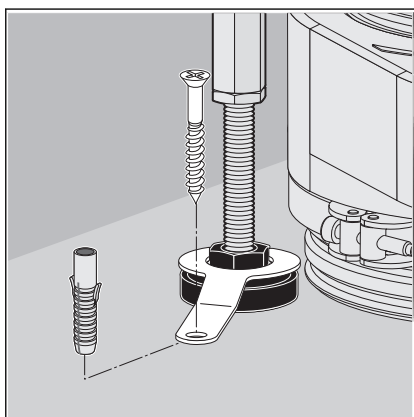


- Kontrollera om hörnavloppet är instucket ända till anslag i höjdtjämningsstycket.
- Limma på ljudisoleringsband på flänsens väggsida.

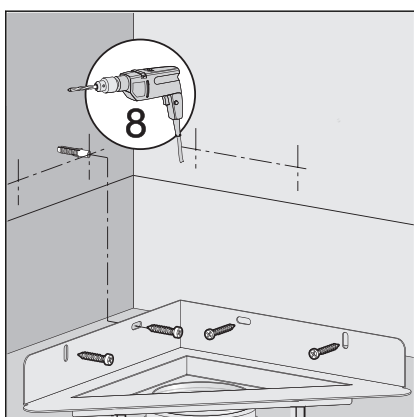
### Finriktning



- Rikta avloppet vågrätt genom att justera fötternas höjdinställningar.



- Fixera läget med kontramuttrar.
- Fäst fötterna med fästmaterialet.



**INFO! Vid plana väggytor i kombination med tunna limskikt måste väggplåtens monteringsdjup stämmas av med plattsättare. Eventuellt måste väggplåten fällas in i väggen.**

- Fäst väggplåten på väggen med plugg och skruvar.  
Dra endast åt skruvarna för hand av ljudisoleringsskäl.

- Jorda avloppet enligt de nationella specifikationerna för elektroteknik om det behövs.

### 3.2.4 Ansluta och fästa hörnavlopp

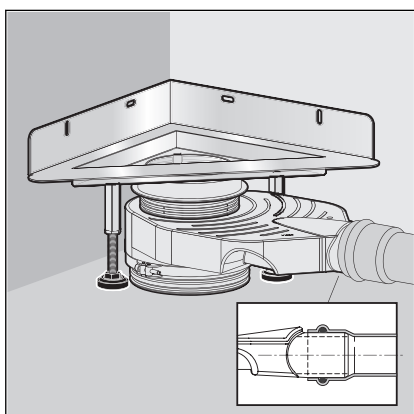
Innan avloppet sätts in i golvuppbbyggnaden måste anslutningen av avloppssystemet göras.

### Förutsättningar:

- För att ansluta till avloppssystemet ligger redan ett rör fram till det planerade avloppsstället.
- Avloppsröret har en invändig tätning.

Gör på följande sätt:

- Sätt in avloppsstosen helt i avloppsröret.

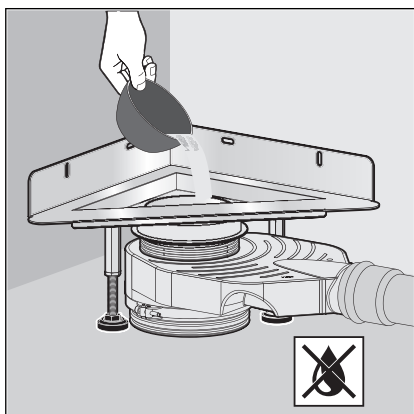


### 3.2.5 Förbereda för efterföljande arbeten

- Lossa skyddsfolien i området för avloppet.

**INFO! Skyddsfolien får inte bli smutsig. Den behövs senare igen.**

- Fyll avloppet med vatten.
- Kontrollera tätheten för avloppskåpa och rörledning.



- Limma på skyddsfolien igen.
  - ⇒ Avloppet är monterat.

Nu måste avloppet fyllas på med golvmassa undertill och tätas  
 ↪ Kapitel 3.2.6 "Täta hörnavlopp" på sidan 24.

## Fylla upp med golvmassa undertill



### **OBS!** Produktskador genom felaktig montering

Om det bildas hålrum när avloppet fylls upp under kan det leda till otätheter vid belastning.

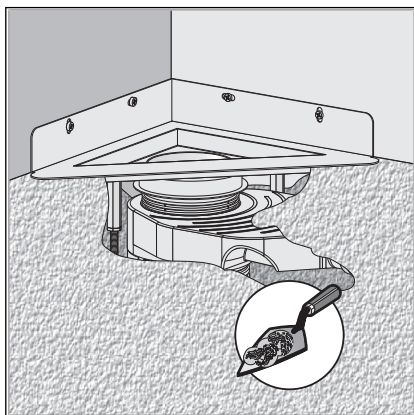
Informera hantverkarna som kommer efteråt att avloppet måste fyllas upp helt undertill och att inga hålrum då får bildas.

Förutsättningar:

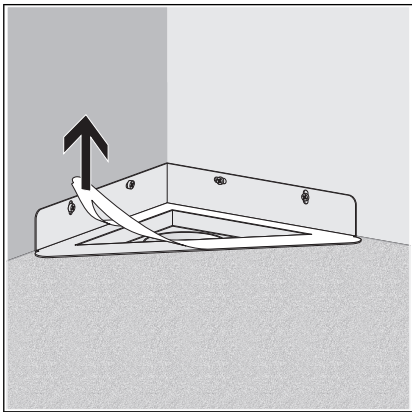
- Flänsen måste vara limmad med skyddsfolie.

**INFO! Golvmassa och keramiska golvplattor måste läggas med ett fall på 1–2 % i riktning mot hörnavloppet.**

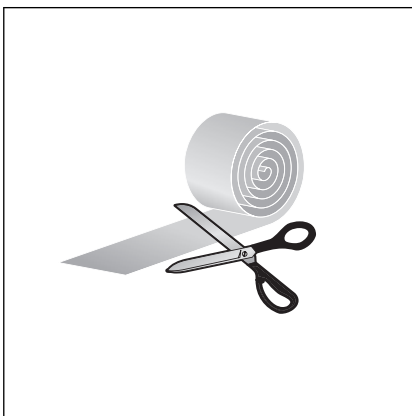
- Fyll upp under avloppet helt upp till överkanten av flänsen med golvmassa.



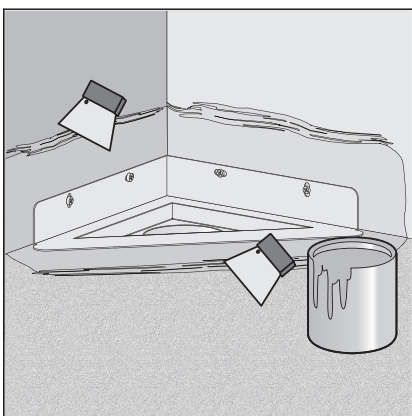
### 3.2.6 Täta hörnavlopp



► Dra av skyddsfolien.

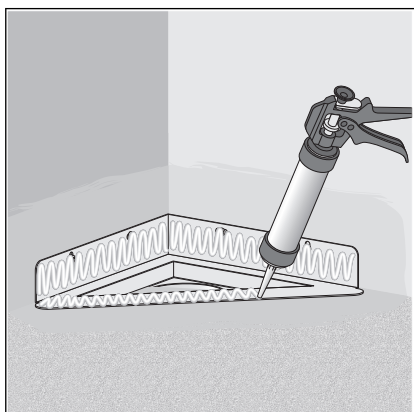


► Skär till tätningsband med marginal. Banden ska överlappa när de limmas.



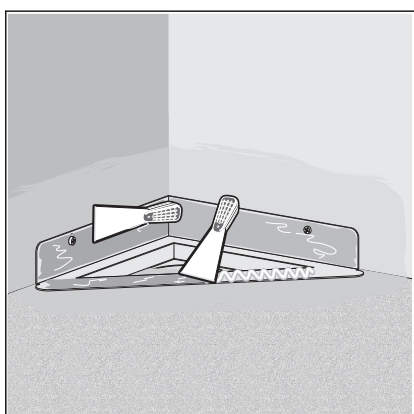
► Applicera det första skiktet påstrykningsmembran flödigt på golv-massan och väggen.  
Utelämna flänsen!



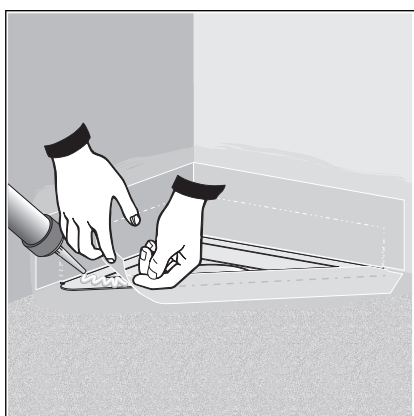


- Applicera monteringslim på flänsen.

Beakta bäst-före-datum för monteringslimmet ☞ "Monteringslim" på sidan 13.



- Fördela monteringslim jämnt med spatel.



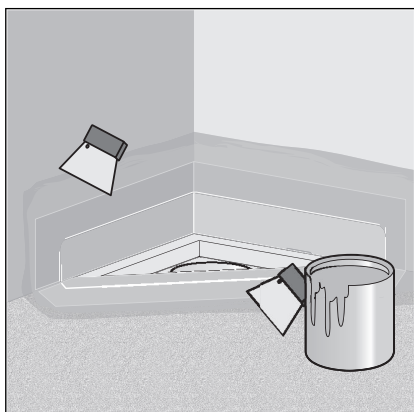
- Placera tätningsbandet på flänsen så att flänsen och golvmassan täcks i samma utsträckning.

Sätt även tätningsband på väggsidan.

- Tryck på tätningsbandet ordentligt på monteringslimmet och påstrykningsmembranet.

- Limma samman remsor som överlappar varandra på hörnen med monteringslim.

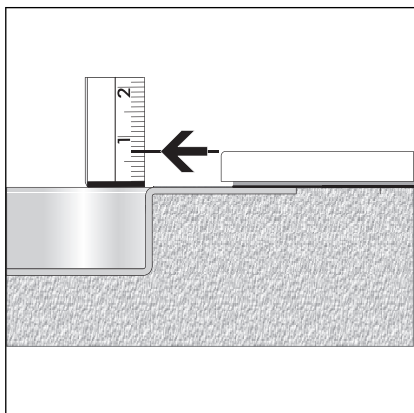
- Bearbeta limställena noggrant med en rulle.



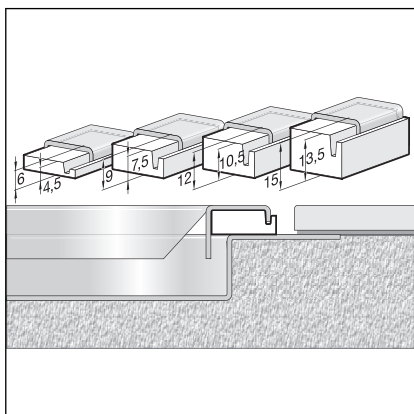
- Applicera det andra skiktet påstrykningsmembran flödigt på tätningens band, golvmassa och vägg.

Det går nu att sätta in gallerramen ↪ *Kapitel 3.2.7 "Sätt in gallerramen" på sidan 27.*

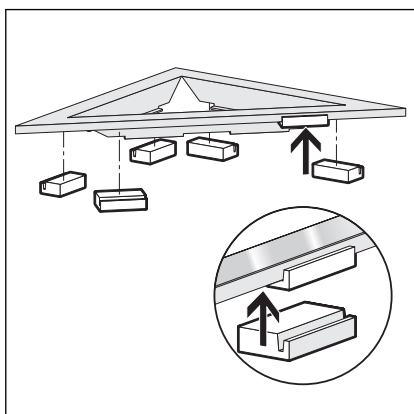
### 3.2.7 Sätt in gallerramen



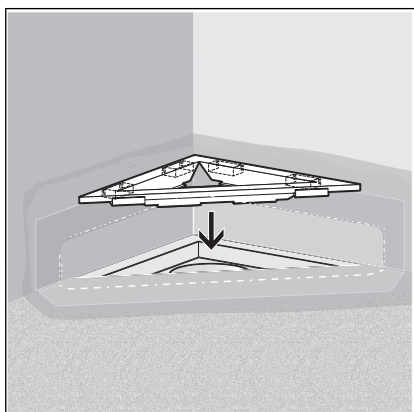
► Fastställa överkant på de keramiska plattorna.



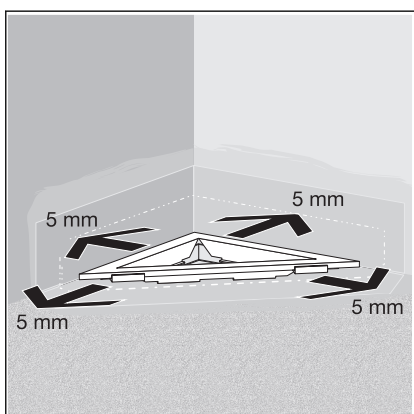
► Leta upp bifogade distansstycken i rätt storlek.



► Fördela distansstyckena likformigt på gallerramen och montera.



► Sätt in gallerramen.



► Skjut vid behov på gallerramen.

Tolerans åt alla sidor = 5 mm

⇒ Hörnavloppet är monterat.

Det går nu att lägga keramiska plattor på golvet.

## Lägga keramiska golvplattor



### IAKTTAG FÖRSIKTIGHET! Skaderisk genom vassa kanter

Vassa kanter i område där man går barfota kan leda till personskador.

Se till att det inte finns några vassa kanter i området där man går barfota. Kontrollera särskilt:

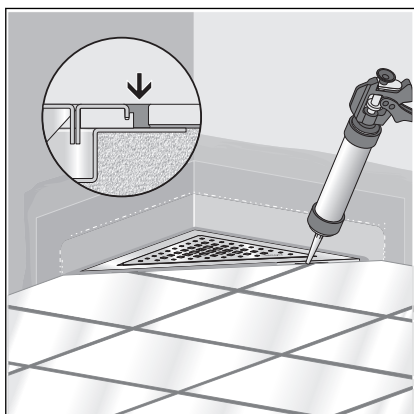
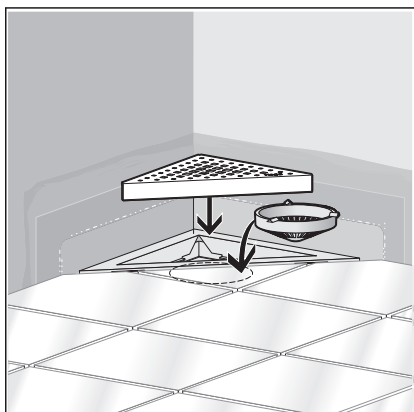
- Keramiska golvplattor
- Avslut på beläggningsen
- Monteringsprofiler



*De keramiska golvplattorna måste läggas med lutning på 1–2 % i riktning mot duschrännan.*

- Lägg de keramiska golvplattorna.
- Polera kanten på de keramiska golvplattorna.
- Sätt in silen.
- I anslutning måste ett galler monteras. Lämpliga galler finns i katalogen.

För montering se gallrets bruksanvisning.



- Täta fogen mellan gallerramen och keramiska golvplattor med silikon.

### 3.3 Skötsel

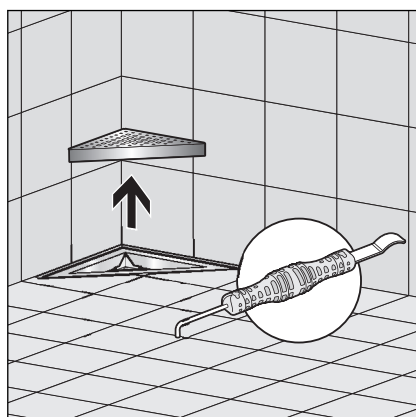
#### 3.3.1 Skötselanvisningar

För regelbunden skötsel och för att undvika kalkfläckar på galler och ram går det att använda vanlig såpa eller ett mildt rengöringsmedel. Använd aldrig skurmedel eller repande föremål.

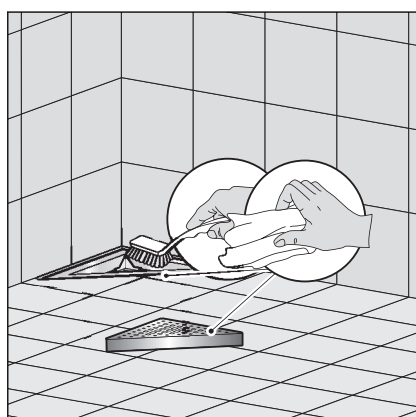
Grov smuts, även i området för avloppsenheten och vattenlås kan åtgärdas med vanligt rengöringsmedel för hushåll. Här måste man observera att rengöringsmedlet måste sköljas bort mycket ordentligt med rent vatten efter den föreskrivna inverknings tiden. Inga rester får vara kvar på komponenterna.

#### 3.3.2 Rengöring

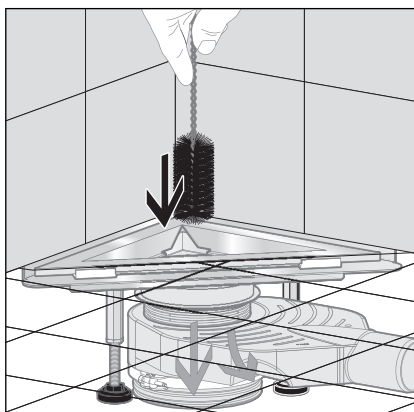
Vi rekommenderar att ett mildt rengöringsmedel, en trasa och en spolborste används för rengöringen.



- Ta ut galler, t.ex. med demonteringsverktyg modell 4965.90, artikelnr. 689 704.



- Rengöra galler och gallerram.



► Rengöra avlopp.

► Spola med rent vatten.

► Sätt in gallret igen.

### 3.4 Avfallshantering

Sortera produkten och förpackningen i respektive materialgrupper (t.ex. papper, metall, plast eller icke-järnmetaller) och avfallshandera enligt gällande nationella lagar.