

Advantix-badbrunn

Bruksanvisning



Modell
4926

sv_SE

Konstruktionsår:
från 01/2003

viega

Innehållsförteckning

1	Om den här bruksanvisningen	4
1.1	Målgrupper	4
1.2	Märkning av information	4
1.3	Information om den här språkversionen	5
2	Produktinformation	6
2.1	Standarder och regelverk	6
2.2	Avsedd användning	6
2.2.1	Användningsområden	6
2.2.2	Medier	7
2.2.3	Avloppskapacitet	7
2.3	Produktbeskrivning	7
2.3.1	Översikt	7
2.3.2	Tekniska data	8
2.4	Användningsinformation	8
2.4.1	Inbyggnadsvarianter	8
2.4.2	Tätning	9
2.5	Nödvändiga tillbehör	13
3	Hantering	15
3.1	Monteringsinformation	15
3.1.1	Viktig information	15
3.1.2	Inbyggnadsmått	15
3.1.3	Verktyg och material	15
3.2	Montering	16
3.2.1	Ansluta avlopp	16
3.2.2	Förbereda för efterföljande arbeten	16
3.2.3	Täta avlopp	17
3.2.4	Montera fäste	20
3.3	Skötsel	21
3.3.1	Skötselanvisningar	21
3.3.2	Rengöra avlopp	21
3.4	Avfallshantering	22

1 Om den här bruksanvisningen

För det här dokumentet finns skyddade rättigheter, mer information finns på viega.com/legal.

1.1 Målgrupper

Informationen i den här anvisningen vänder sig till följande:

- Auktoriserade VVS-installatörer samt utbildade personer
- Plattsättaren
- Slutkonsumenter

För personer som inte har utbildningen eller kvalifikationen ovan är det inte tillåtet att montera, installera och eventuellt underhålla den här produkten. Denna begränsning gäller inte för eventuell information om användningen.

Montering av Viega-produkter ska göras enligt de allmänt erkända tekniska reglerna och Viegas bruksanvisningar.

1.2 Märkning av information

Varnings- och informationstexter är avgränsade från den övriga texten och märkta med tillhörande piktogram.



FARA

Den här symbolen varnar för möjliga livsfarliga skador.



VARNING

Den här symbolen varnar för möjliga allvarliga skador.



IAKTTAG FÖRSIKTIGHET!

Den här symbolen varnar för möjliga skador.



OBS!

Den här symbolen varnar för möjliga materiella skador.



Informationen ger extra tips som hjälp.

1.3 Information om den här språkversionen

Den här bruksanvisningen innehåller viktig information om produkt- och systemval, montering och idrifttagning samt om avsedd användning och, om det krävs, om underhållsåtgärder. Denna information om produkterna, deras egenskaper och användningsteknik baseras på standarder som gäller just nu i Europa (t.ex. EN) och/eller i Tyskland (t.ex. DIN/DVGW).

Vissa avsnitt i texten kan hänvisa till tekniska föreskrifter i Europa/Tyskland. Dessa gäller även som rekommendationer för andra länder där det inte finns några motsvarande nationella krav. Relevanta nationella lagar, standarder, föreskrifter, normer och andra tekniska föreskrifter har förtur framför tyska/europeiska direktiv i den här anvisningen: Den angivna informationen är inte bindande för andra länder och områden och bör, som sagt, betraktas som ett stöd.

2 Produktinformation

2.1 Standarder och regelverk

Efterföljande normer och regelverk gäller för Tyskland resp. Europa och skall ses som ett stöd.

Regelverk från avsnitt: Tätning

Giltighetsområde/information	Regelverk som gäller för Tyskland
Påfrestningsklass för underlaget samt lämpat påstrykningsmembran	ZDB-Merkblatt 8/2012
Påfrestningsklass för underlaget samt lämpat påstrykningsmembran	Leitfaden zur Abdichtung im Verbund (AIV)
Godkända påstrykningsmembran med användbarhetsintyg för påfrestningsklass A och AO	ETAG 022 T1
Godkända påstrykningsmembran med användbarhetsintyg för påfrestningsklasserna A, B och C	DIBt-Bauregelliste A, Teil 2 des DIBt und Prüfgrundsätze für Abdichtungen im Verbund (PG AIV-F)
Godkända påstrykningsmembran	EN 14891

Regelverk från avsnitt: Medier

Giltighetsområde/information	Regelverk som gäller för Tyskland
Avloppsvatten från hushåll	DIN 1986-3

2.2 Avsedd användning

2.2.1 Användningsområden

Avloppet är konstruerat för små till medelstora vattenmängder som uppstår t.ex. i privata bostäder.

Teknisk information se [☞ Kapitel 2.3.2 "Tekniska data" på sidan 8.](#)

Avloppet med lodrät avloppsstos är lämpat att monteras i kärnhål och kan även användas vid låga höjder på golvuppbbyggnaden på 20 mm till 105 mm.

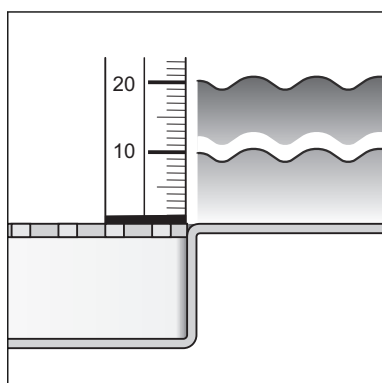
2.2.2 Medier

Avloppet är konstruerat för att vid kontinuerlig användning avleda avloppsvatten från hushåll, se ☞ "Regelverk från avsnitt: Medier" på sidan 6.

- Temperaturen på avloppsvattnet får kort vara upp till 95 °C. Vid kontinuerlig användning måste temperaturen ligga tydligt under detta.
- pH-värdet måste vara större än 4 och mindre än 10.

Det är inte tillåtet att leda in avloppsvatten som kan skada produktmaterialen.

2.2.3 Avloppskapacitet



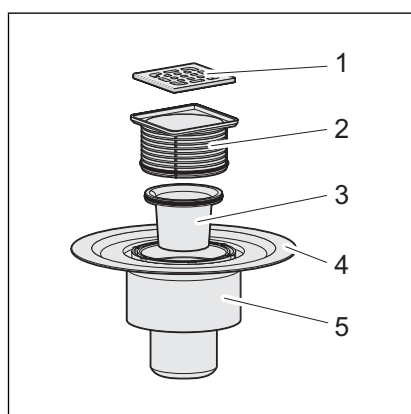
Avloppskapacitet vid en uppdämningshöjd på 10 mm över gallret:
0,7 l/s

Avloppskapacitet vid en uppdämningshöjd på 20 mm över gallret:
0,9 l/s

Värdena är beroende av avloppsenhetens totala höjd (H).

2.3 Produktbeskrivning

2.3.1 Översikt



- 1 - Galler
- 2 - Kapningsbart fäste
- 3 - Uttagbart vattenlås
- 4 - Fläns för att sätta på den konventionella tätningen
- 5 - Basenhet

2.3.2 Tekniska data

Nominell bredd [DN] (avloppsstos)	50
Avloppskapacitet	↪ Kapitel 2.2.3 "Avloppskapacitet" på sidan 7
Mått och monteringshöjd	↪ Kapitel 3.1.2 "Inbyggnadsmått" på sidan 15
Spärrvattenhöjd	50 mm
Belastningsklass	K = 300 kg

2.4 Användningsinformation

2.4.1 Inbyggnadsvarianter

Montering i ett råbetongtak

Monteringen av avloppet i ett råbetongtak ser ut på följande sätt:

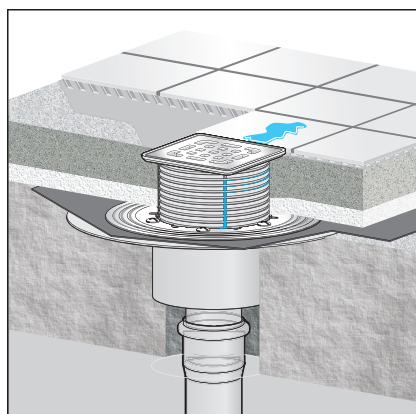


Bild 1: Allmänt monterings exempel – kärnhål

- Avloppet placeras över en takkanal (t.ex. ett kärnhål), genom detta dras avloppsroret.



OBS!

Utförandet av en takurspårning måste alltid stämmas av med följande personer:

- en statiker
- lokalt brandskyddsansvarig person eller bygglidaren för brandskydd

Eventuellt måste ett byggnadsrättsligt lämplighetsintyg eller ett sakkunnigutlåtande finnas.

2.4.2 Tätning

Avloppet kan tätas både konventionellt eller med ett påstrykningsmembran.

Beroende på tätningssätt behövs en hithörande utrustningssats
↳ *Kapitel 2.5 "Nödvändiga tillbehör" på sidan 13.*

Konventionell tätning

Avloppets fläns är gjord för konventionell tätning. För att tätta avloppet konventionellt behövs en passande tätningmanschett och en klämring som man fäster manschetten med ↪ *Kapitel 2.5 "Nödvändiga tillbehör" på sidan 13.*

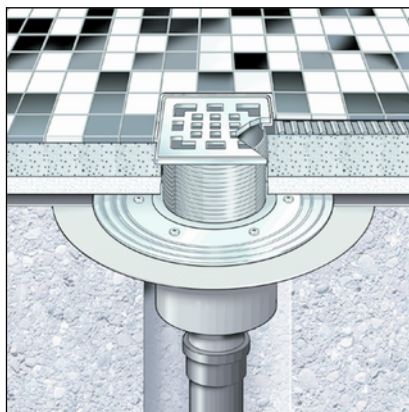


Bild 2: Schema för en konventionell tätning



OBS! Ej lämpad vid golvnivåduschar

Den konventionella tätningen rekommenderas inte vid golvnivåduschar, eftersom fuktighet kan komma in i golvmassan och isoleringsskiktet.

Vid golvnivåduschar bör påstrykningsmembranen användas.

Princip

Den konventionella tätningen görs med tätningmanschetter av bitumen eller EPDM. Tätningmanschetterna läggs direkt på råbetongen eller värmeisoleringen. Det här förfarandet har visat sig fungera extra väl vid tätningen av balkonger, terrasser, golvplattor och källargolv. Dessutom läggs tätningmanschetter ofta som ett andra tätningsskikt under ett påstrykningsmembran.

För att montera ett avlopp med konventionell tätning behövs följande komponenter:

- Avlopp
- Klämring med tätningmanschett för EPDM- och bitumen-tätningsskikt

Hanteringsinformation

Tätningmanschetten har olika beläggning på båda sidorna: EPDM/bitumen

Tätningmanschetten placeras på avloppet och fästs med flänsen. Det beror på vilken typ av tätningmanschett som används, vilket av tätningmanschettens materialskikt som placeras uppåt. Information om detta finns i monteringsanvisningen till tätningsskiktet.

Påstrykningsmembran

För att skydda mot genomfuktning läggs tätningsfolier på, vilka hanteras flytande, direkt under de keramiska golvplattorna på golvmassa och väggar. Bestämmelsen av påverkningsklass och underlaget samt val av lämpligt påstrykningsmembran måste göras enligt normer och regelverk, se: ↪ "Regelverk från avsnitt: Tätning" på sidan 6.

Påstrykningsmembranet kan göras med hjälp av ett lämpligt påbyggnadselement. Det går att tätta både dubbelt med en konventionell tätning och ett påstrykningsmembran och med ett enda påstrykningsmembran.

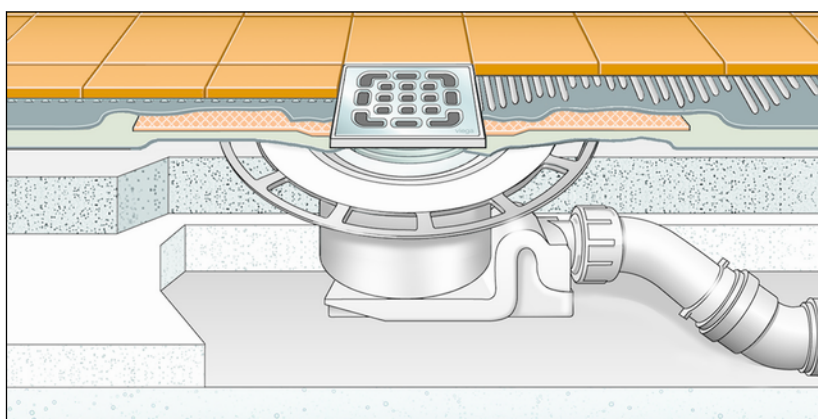


Bild 3: Schema för ett påstrykningsmembran

Viktig information

För fackmässig tätning krävs en noggrann planering. För detta måste ett lämpligt byggnadsrättsligt godkänt system för påstrykningsmembran väljas efter respektive fuktpåfrestningsklass och typ av underlag.

Hänsyn ska även tas till följande faktorer:

- Avlopp eller duschränna måste ha en specialfläns, som har en yta med limförmåga och en bredd på minst 30 mm.
- För att överbrygga materialbytet mellan avlopp och golvmassa måste antingen en passande tätningsmanschett användas eller tätningsband, vilket är gjort för överlappningen med påstrykningsmembranet med en bredd på minst 50 mm.
- Golvmassan måste läggas med ett minimifall på 1–2 %.
- Monteringen måste göras fackmässigt enligt tillverkarnas monteringsanvisningar och uppgifter.

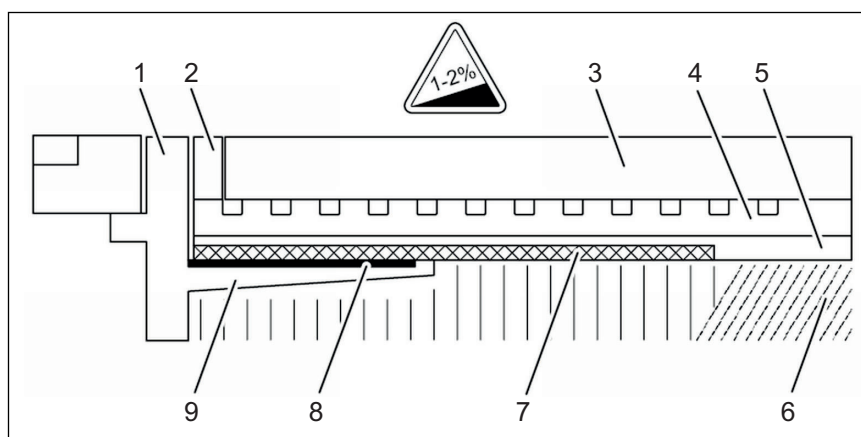


Bild 4: Uppbyggnadsschema för påstrykningsmembranen – fall på golvmassan min. 1–2 %

- 1 - Galler
- 2 - Fäststycke med limfläns
- 3 - Keramisk platta
- 4 - Kakelfix
- 5 - Påstrykningsmembran
- 6 - Golvmassa
- 7 - Tätningsmanschett
- 8 - Fibermatta
- 9 - Limfläns

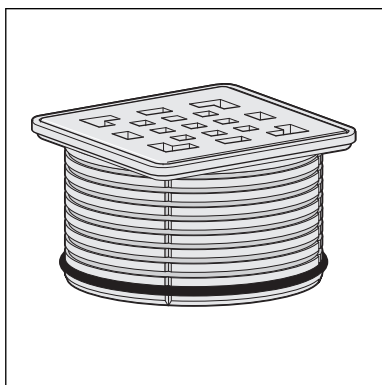
Tillåtna påstrykningsmembran

I kombination med lämpliga avlopp får endast tillåtna påstrykningsmembran med ett byggtekniskt användbarhetsintyg användas. Se ☞ ”Regelverk från avsnitt: Tätning” på sidan 6.

Hanteringssinformation finns i anvisningarna till respektive produkt.

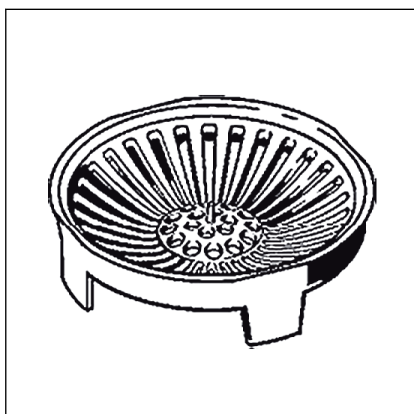
2.5 Nödvändiga tillbehör

Fäste



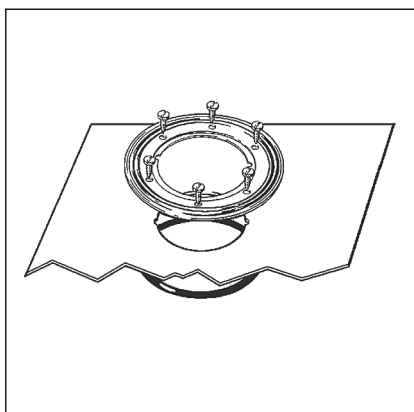
Advantix-fästen finns i många olika storlekar och varianter. Du kan även köpa en Advantix påbyggnadsram och sedan köpa ett passande designgaller separat (se katalog).

Silinsats



För att fånga upp smuts kan avloppet få en silinsats (modell 4958).

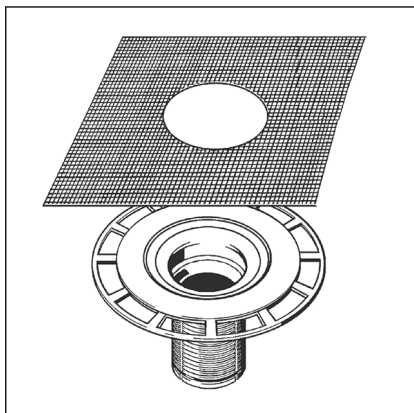
Tillbehör för konventionell tätning



Om en konventionell tätning skall göras krävs en passande tätningmanschett och en klämring.

En passande sats finns i katalogen (modell 4948.31).

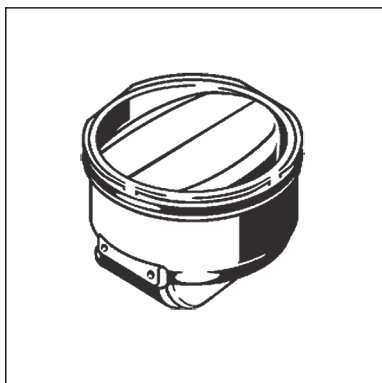
Tillbehör för påstrykningsmembran



Om ett påstrykningsmembran skall göras krävs ett passande påbyggnadselement med tätningsmanschett.

En passande sats finns i katalogen (modell 4925).

Luktspärr



Advantix-avlopp kan utrustas med ett extra luktspärr som luktsäkert försluter avloppet om spärrvattnet i vattenlåset har torkat ut. På så vis förhindras besvärande lukt också för avlopp som används sällan. Luktspärr finns i katalogen.

3 Hantering

3.1 Monteringsinformation

3.1.1 Viktig information

Innan monteringen:

- Kontrollera att avloppskapaciteten för avloppet räcker till för den vattenmängd som uppkommer ☞ *Kapitel 2.2.3 "Avloppskapacitet" på sidan 7.*
- Kontrollera om monteringshöjden för avloppet passar till höjden för den planerade golvupbyggnaden.
- Se till att den anslutningsledning som krävs har dragits med det nödvändiga fallet fram till det planerade monteringsstället.
- Ordna eventuellt fram nödvändiga tillbehör ☞ *Kapitel 2.5 "Nödvändiga tillbehör" på sidan 13.*

Under monteringen:

- Beakta inbyggnadsmått.
- Bestäm om det behövs en backventilstätning i insticksområdet för fästet.

Efter monteringen:

- Man måste lägga bruk under hela avloppets fläns.

3.1.2 Inbyggnadsmått

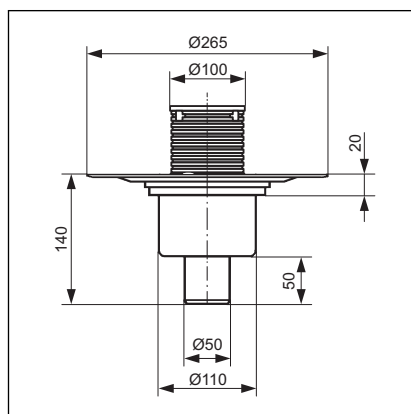


Bild 5: Ritning modell 4926

3.1.3 Verktyg och material

Material som behövs

- ev. tätningmanschett, klämring, passande skruvar
- Fäste med galler, om det inte medföljer ☞ *Kapitel 2.3.1 "Översikt" på sidan 7*

- ev. påbyggnadselement för påstrykningsmembran modell 4925
- Material för festsättning av avloppet

3.2 Montering

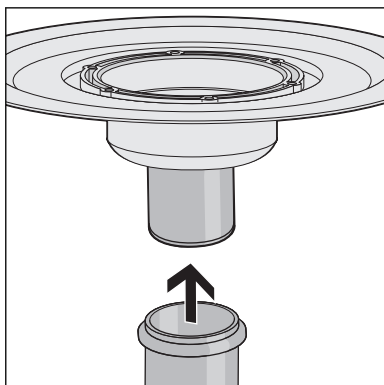
3.2.1 Ansluta avlopp

Ansluta till avloppssystemet

Innan avloppet sätts in i golvuppbbyggnaden måste anslutningen av avloppssystemet göras. Gör då på följande sätt:

Förutsättningar:

- För att ansluta till avloppssystemet ligger redan ett rör fram till det planerade avloppsstället.
- Avloppsröret har en invändig tätningsläpp.
- Sätt in avloppsstosen helt i avloppsröret.



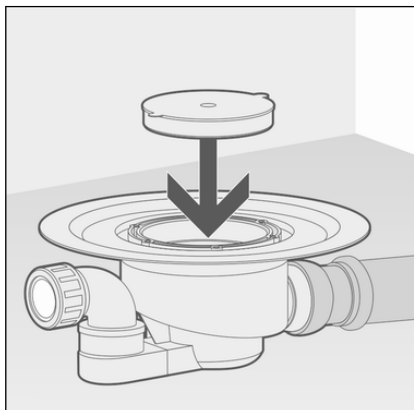
3.2.2 Förbereda för efterföljande arbeten

För att integrera avloppet fackmässigt i golvuppbbyggnaden måste några punkter beaktas. Gör därför på följande sätt för att förbereda avloppet för de efterföljande arbetena:

Förutsättningar:

- Avloppet är anslutet.
- Placera avloppet på den önskade höjden på användningsplatsen. Beroende på planering kan avloppet exempelvis integreras i betong, golvmassa eller i ett värmeisoleringsskikt. Viktigt är att överkanten på utloppsflänsen sluter jämsn med överkanten på tätningsnivån. Höj ev. avloppet med lämpligt material eller försänk djupare i det befintliga golvet.
- Avloppet kan riktas vågrätt med ett vattenpass.
- Fäst avloppet så att det inte kan komma snett vid efterföljande arbeten.

Framför allt måste man förhindra att avloppet flyter upp om det ska gjutas in med betong eller golvmassa.



► Sätt in gul propp.



OBS!
Produktskador genom felaktig montering

Om det bildas hålrum när avloppet fylls upp under kan det leda till otätheter vid belastning.

Informera hantverkarna som kommer efteråt att avloppet måste fyllas upp helt undertill och att inga hålrum då får bildas.

3.2.3 Tätat avlopp



OBS!
Produktskador genom felaktig montering

Om det bildas hålrum när avloppet fylls upp under kan det leda till otätheter vid belastning.

Kontrollera att de efterföljande arbetena utförs fackmässigt.

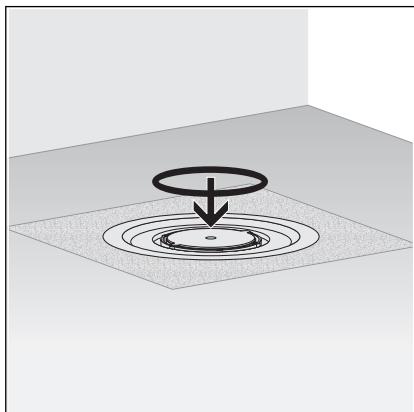


Golvmassa och keramiska golvplattor måste läggas med ett fall på 1–2 % i riktning mot avloppet.

Konventionell tätning

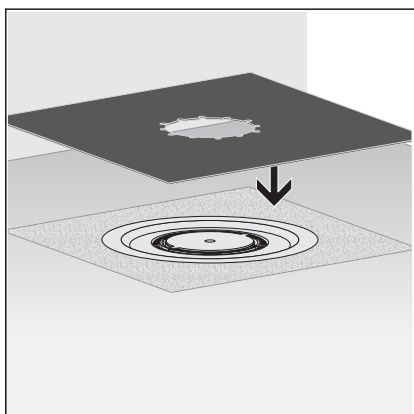
Förutsättningar:

- En lämplig tätningsmanschett och en klämring finns.
- Det finns ingen grov smuts på flänsen.
- Flänsen har material undertill på hela ytan och är intakt.
- Om det behövs, rengör grov smuts (t.ex. från golvmassa) på flänsen.



- Sätt in tätningringen.

Tätningringen måste ligga i skåran mellan fläns och skruvhål.



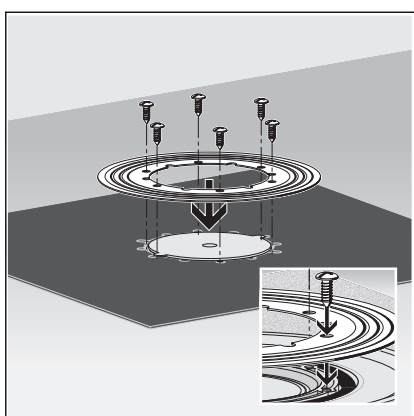
- INFO!** Viega tätningmanschetten har två sidor med olika beläggningar. En sida har beläggning med bitumen och en sida med EPDM. Om den ytterligare tätningen skall göras med bitumentätningbanor måste tätningmanschetten användas med bitumensidan uppåt. Om EPDM-tätningbanor ska användas måste EPDM-sidan peka uppåt.

- Rikta tätningmanschetten på avloppet.

Skruvhålen måste synas genom ursparningarna.



- Sätt på tätningflänsen på tätningmanschetten så att skruvhålen syns.



- Skruva fast tätningflänsen ordentligt med avloppet.

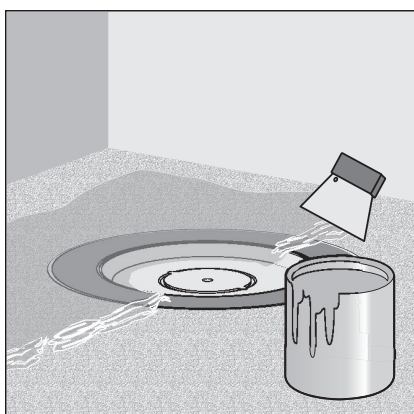
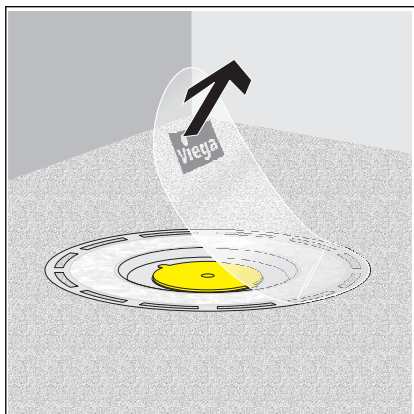
Klämringens fästskruvar får endast skruvas in i skruvhålen på avloppet.

- ⇒ Avloppet har tätats och resten av tätningmanschetterna kan läggas.

Påstrykningsmembran

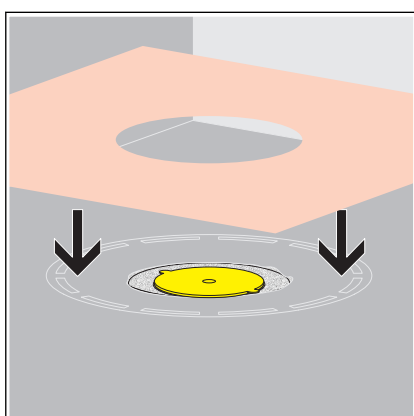
Förutsättningar:

- Det finns ingen grov smuts på flänsen.
- Flänsen har material undertill på hela ytan och är intakt.
- Ta bort skyddsfolien.

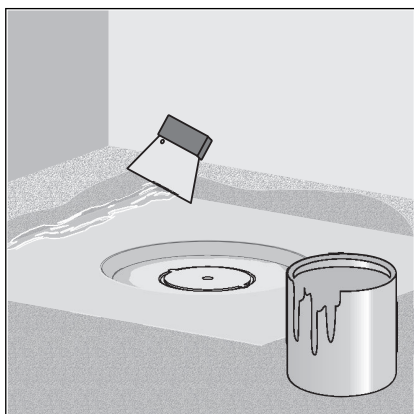


- Lägg på påstrykningsmembranet på den torra golvmassan och stryk ut fram till den inre kanten av flänsfiberduken.

OBS! Beakta anvisningar för användning från tillverkaren av påstrykningsmembranet.

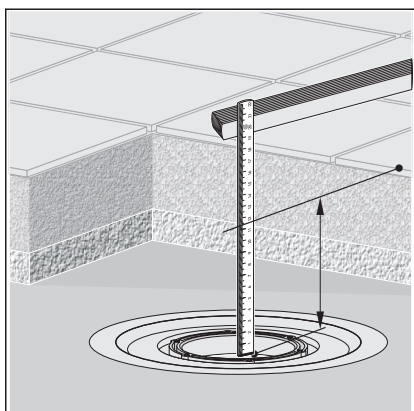


- Lägga in tätningsschjetten i påstrykningsmembranet.



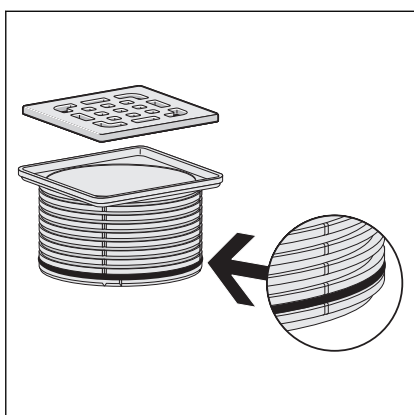
- Lägga på ett andra skikt påstrykningsmembran på tätningsmanschetten och ev. på golvet.

3.2.4 Montera fäste



För att avsluta monteringen av avloppet måste även fästet med gallret monteras. Gör då på följande sätt:

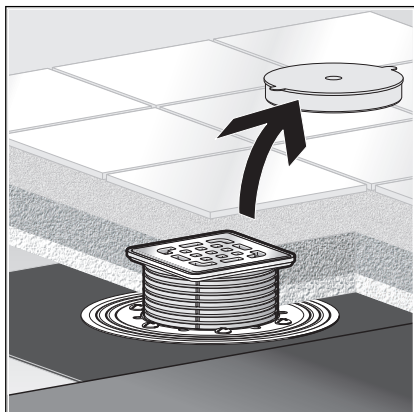
- Bestäm höjden på golvuppbbyggnaden från kanten inuti avloppet till överkanten på de keramiska plattorna.



- Överför den uppmätta höjden med början med ramens överkant på fästet.
- Kapa fästet på den markerade höjden.
- Om det behövs, sätt in backventilstätningen i det nedersta spåret i fästet.

INFO! Backventilstätningen måste sättas om ingen fuktighet skall rinna in i avloppet utanför fästet, men vatten skulle kunna trycka in i avloppet underifrån. Som regel monteras ingen backventilstätning så att vatten som kommer i ramområdet (t.ex. genom en otät silikonfog) kan rinna bort. I följande fall monteras en backventilstätning:

- Om det finns fara för bakflöde med vatten som kan tränga in i golvmassan.
- Vid montering av ett påbyggnadselement för påstrykningsmembranet (se bruksanvisningen för påbyggnadselementet).



► Ta bort gul propp.

- Sätt in fästet i avloppet och rikta efter de keramiska golvplattorna.
- Arbeta in fästet i golvmassan eller golvbeläggningen.

3.3 Skötsel

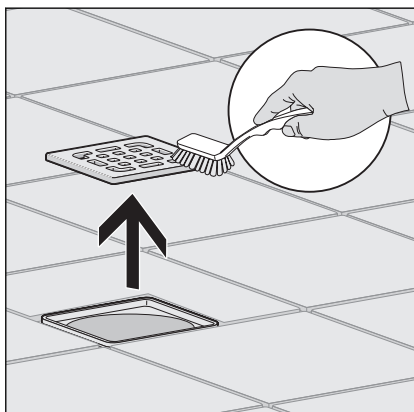
3.3.1 Skötselanvisningar

För regelbunden skötsel och för att undvika kalkfläckar på galler och ram går det att använda vanlig såpa eller ett mildt rengöringsmedel. Använd aldrig skurmedel eller repande föremål.

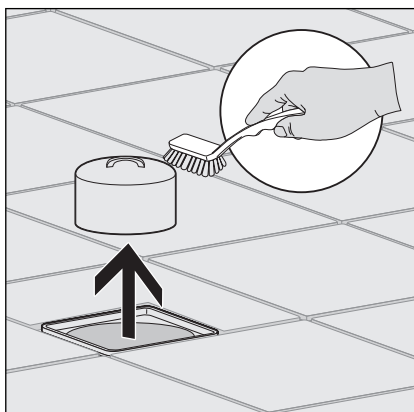
Grov smuts, även i området för avloppsenheten och vattenlås kan åtgärdas med vanligt rengöringsmedel för hushåll. Här måste man observera att rengöringsmedlet måste sköljas bort mycket ordentligt med rent vatten efter den föreskrivna inverknings tiden. Inga rester får vara kvar på komponenterna.

3.3.2 Rengöra avlopp

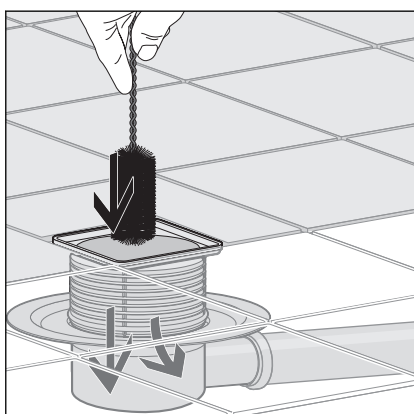
Vi rekommenderar att ett mildt rengöringsmedel och en spolborste används för rengöringen.



► Ta bort gallret och rengör.



- Ta ut och rengör vattenlåset.



- Rengöra avlopp.

- Sätt in vattenlåset igen.
- Sätt in gallret igen.

3.4 Avfallshantering

Sortera produkten och förpackningen i respektive materialgrupper (t.ex. papper, metall, plast eller icke-järnmetaller) och avfallshandera enligt gällande nationella lagar.