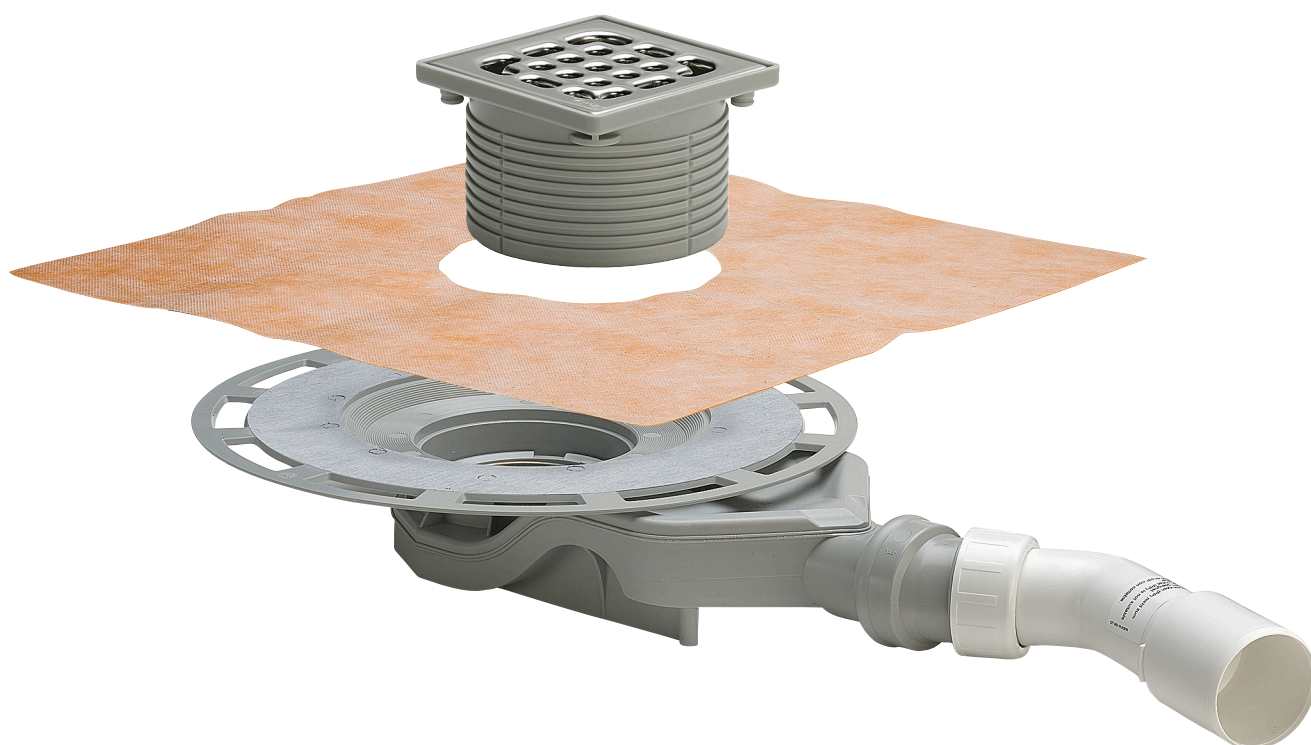


## Bruksanvisning

# Advantix-badbrunn 62 mm (renoveringsmodell)



för påstrykningsmembran (dusch med keramiska plattor) med  
tätningsmatta

**Modell**  
4980.60

**Konstruktionsår (från)**  
01/2012

**viega**

# Innehållsförteckning

<b>1</b>	<b>Om den här bruksanvisningen</b>	<b>3</b>
	1.1 Målgrupper	3
	1.2 Märkning av information	3
	1.3 Information om den här språkversionen	4
<b>2</b>	<b>Produktinformation</b>	<b>5</b>
	2.1 Standarder och regelverk	5
	2.2 Avsedd användning	6
	2.2.1 Användningsområden	6
	2.2.2 Medier	6
	2.2.3 Avloppskapacitet	6
	2.3 Produktbeskrivning	7
	2.3.1 Översikt	7
	2.3.2 Tekniska data	7
	2.4 Användningsinformation	7
	2.4.1 Inbyggnadsvarianter	7
	2.4.2 Tätning	8
	2.4.3 Brandskydd	10
	2.5 Nödvändiga tillbehör	11
<b>3</b>	<b>Hantering</b>	<b>12</b>
	3.1 Monteringsinformation	12
	3.1.1 Viktig information	12
	3.1.2 Inbyggnadsmått	13
	3.1.3 Verktyg och material	13
	3.2 Montering	13
	3.2.1 Ansluta avlopp	13
	3.2.2 Förbereda för efterföljande arbeten	14
	3.2.3 Täta avlopp	15
	3.2.4 Montera fäste	17
	3.3 Skötsel	17
	3.3.1 Skötselanvisningar	17
	3.3.2 Rengöra avlopp	18
	3.4 Avfallshantering	18

# 1 Om den här bruksanvisningen

För det här dokumentet finns skyddade rättigheter, mer information finns på [viega.com/legal](http://viega.com/legal).

## 1.1 Målgrupper

Informationen i den här anvisningen vänder sig till följande:

- Auktoriserade VVS-installatörer samt utbildade personer
- Plattsättare
- Slutkonsumenter

För personer som inte har utbildningen eller kvalifikationen ovan är det inte tillåtet att montera, installera och eventuellt underhålla den här produkten. Den här begränsningen gäller inte för eventuell information om användningen.

Installationen av Viega-produkter måste göras enligt de allmänt erkända tekniska reglerna och Viegas bruksanvisningar.

## 1.2 Märkning av information

Varnings- och informationstexter är avgränsade från den övriga texten och märkta med tillhörande piktogram.



### **FARA**

Varnar för möjliga livsfarliga skador.



### **VARNING**

Varnar för möjliga allvarliga skador.



### **IAKTTAG FÖRSIKTIGHET!**

Varnar för möjliga skador.



### **OBS!**

Varnar för möjliga materiella skador.



Extra information och tips.

### 1.3 Information om den här språkversionen

Den här bruksanvisningen innehåller viktig information om produkt- och systemval, montering och idrifttagning, samt om avsedd användning och, om det krävs, om underhållsåtgärder. Den här informationen om produkter, deras egenskaper och användningstekniker baseras på standarder som gäller just nu i Europa (t.ex. EN) och/eller i Tyskland (t.ex. DIN/DVGW).

Vissa avsnitt i texten kan hänvisa till tekniska föreskrifter i Europa/Tyskland. Dessa föreskrifter gäller som rekommendationer för andra länder, om det inte finns några motsvarande nationella krav där. Hithörande nationella lagar, standarder, föreskrifter, normer, lagar eller andra tekniska föreskrifter har förtur framför tyska/europeiska direktiv i den här anvisningen: Den angivna informationen är inte bindande för andra länder och områden och bör, som sagt, ses som ett stöd.

## 2 Produktinformation

### 2.1 Standarder och regelverk

Efterföljande normer och regelverk gäller för Tyskland resp. Europa och skall ses som ett stöd.

#### Regelverk från avsnitt: Tätning

Giltighetsområde/information	Regelverk som gäller för Tyskland
Påfrestningsklass för underlaget samt lämpat påstrykningsmembran	ZDB-Merkblatt 8/2012
Påfrestningsklass för underlaget samt lämpat påstrykningsmembran	Leitfaden zur Abdichtung im Verbund (AIV)
Godkända påstrykningsmembran med användbarhetsintyg för påfrestningsklass A och AO	ETAG 022 T1
Godkända påstrykningsmembran med användbarhetsintyg för påfrestningsklasserna A, B och C	DIBt-Bauregelliste A, Teil 2 des DIBt und Prüfgrundsätze für Abdichtungen im Verbund (PG AIV-F)
Godkända påstrykningsmembran	EN 14891

#### Regelverk från avsnitt: Användningsområden

Giltighetsområde/information	Regelverk som gäller för Tyskland
Ej uppfyllda bestämmelser genom låg avloppskapacitet och spärrvattenhöjden.	EN 1253-1

#### Regelverk från avsnitt: Medier

Giltighetsområde/information	Regelverk som gäller för Tyskland
Avloppsvatten från hushåll	DIN 1986-3

## 2.2 Avsedd användning

### 2.2.1 Användningsområden

Avloppet är konstruerat för små till medelstora vattenmängder som uppstår t.ex. i privata bostäder.

Teknisk information se ↗ *Kapitel 2.3.2 "Tekniska data" på sidan 7.*

Avloppet är en renoveringsmodell, som genom den låga höjden även kan integreras i en mycket låg golvuppbbyggnad utan att man gör ett kärnhål. Monteringens görs därför alltid på råbetongtaket.



Den låga avloppskapaciteten och spärrvattenhöjden på 25 mm uppfyller inte bestämmelserna i normer och regelverk. Om detta se ↗ *"Regelverk från avsnitt: Användningsområden" på sidan 5.*

Kontrollera innan monteringen om avloppskapaciteten är tillräcklig!

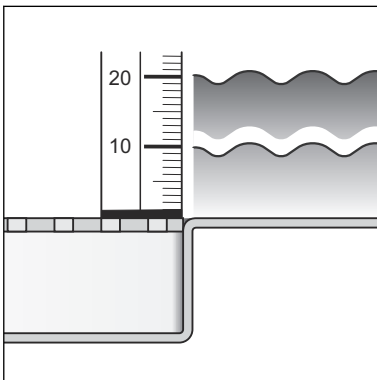
### 2.2.2 Medier

Avloppet är konstruerat att vid kontinuerlig användning avleda avloppsvatten från hushåll, se ↗ *"Regelverk från avsnitt: Medier" på sidan 5.*

- Temperaturen på avloppsvattnet får kort vara upp till 95 °C. Vid kontinuerlig användning måste temperaturen ligga tydligt under detta.
- pH-värdet måste vara större än 4 och mindre än 10.

Det är inte tillåtet att leda in avloppsvatten som kan skada produktmaterialen.

### 2.2.3 Avloppskapacitet



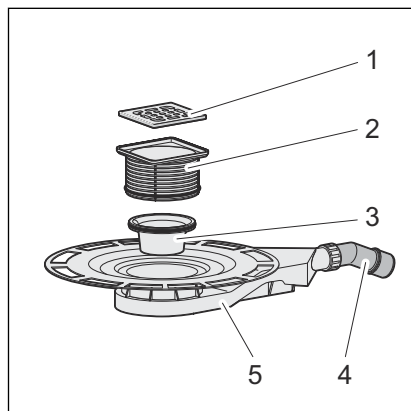
Avloppskapacitet vid en uppdämningshöjd på 10 mm över gallret: 0,5 l/s

Avloppskapacitet vid en uppdämningshöjd på 20 mm över gallret: 0,55 l/s

Värdena är beroende av avloppsenhetens totala höjd (H).

## 2.3 Produktbeskrivning

### 2.3.1 Översikt



- 1 Galler
- 2 Kapningsbart fäste
- 3 uttagbart vattenlås
- 4 45° böjd avloppsstos (DN 50)
- 5 Basenhet

### 2.3.2 Tekniska data

Nominell bredd [DN] (avloppsstos)	40/50
Avloppskapacitet	↪ Kapitel 2.2.3 "Avloppskapacitet" på sidan 6
Mått och monteringshöjd	↪ Kapitel 3.1.2 "Inbyggnadsmått" på sidan 13
Spärrvattenhöjd	25 mm
Belastningsklass	K = 300 kg

## 2.4 Användningsinformation

### 2.4.1 Inbyggnadsvarianter

#### Montering i ett råbetongtak

Monteringen av avloppet i ett råbetongtak ser ut på följande sätt:

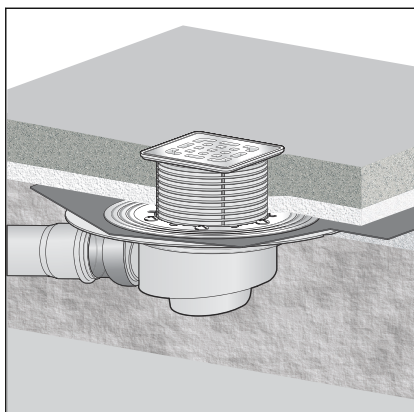


Bild 1: Allmänt monterings exempel – takurspårning

- Avloppet placeras i en takurspårning och gjuts sedan in.

### Montering på ett tak

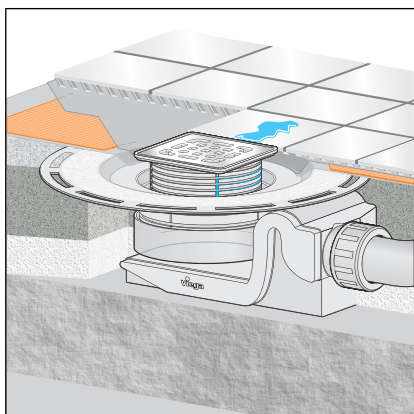


Bild 2: Allmänt monterings exempel – montering på tak

Vid monteringen på tak integreras avloppet i golvuppbbyggnaden. Det kan då t.ex. infogas i golvmassan eller värmeisoleringen. Ev. kan ett lodrätt avloppsrör då dras i ett kärnhål genom taket.



#### OBS!

Utförandet av en takurspårning måste alltid stämmas av med följande personer:

- en statiker
- lokalt brandskyddsansvarig person eller byggledaren för brandskydd

Eventuellt måste ett byggnadsrättsligt lämplighetsintyg eller ett sakkunnigutlåtande finnas.

## 2.4.2 Tätning

### Påstrykningsmembran

För att skydda mot genomfuktning läggs tätningsfolier på, vilka hanteras flytande, direkt under de keramiska golvplattorna på golvmassa och väggar. Bestämmelsen av påverkningsklass och underlaget samt val av lämpligt påstrykningsmembran måste göras enligt normer och regelverk, se: ☞ "Regelverk från avsnitt: Tätning" på sidan 5.

Påstrykningsmembranet kan sättas direkt på avloppsflänsen.



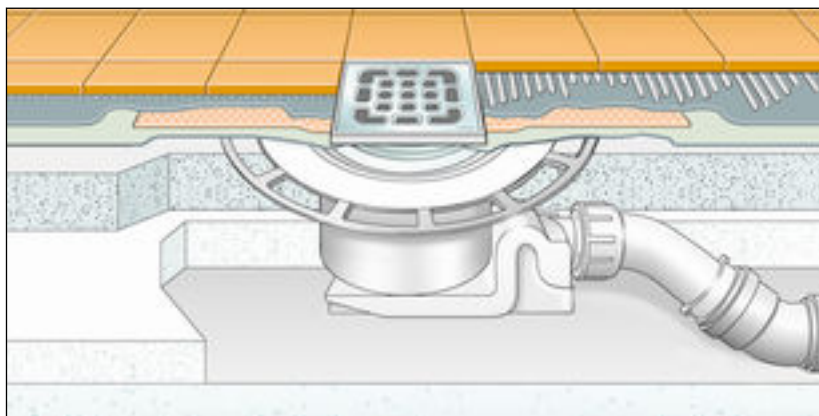


Bild 3: Schema för ett påstrykningsmembran

### Viktig information

För fackmässig tätning krävs en noggrann planering. För detta måste ett lämpligt byggnadsrättsligt godkänt system för påstrykningsmembran väljas efter respektive fuktpårestningsklass och typ av underlag.

Hänsyn ska även tas till följande faktorer:

- Avlopp eller duschränna måste ha en specialfläns, som har en yta med limförmåga och en bredd på min. 30 mm.
- För att överbrygga materialbytet mellan avlopp och golvmassa måste antingen en passande tätningsmanschett användas eller tätningsband, vilket är gjort för överlappningen med påstrykningsmembranet med en bredd på min. 50 mm.
- Golvmassan måste läggas med ett minimifall på 1-2 %.
- Monteringen måste göras fackmässigt enligt tillverkarnas monteringsanvisningar och uppgifter.

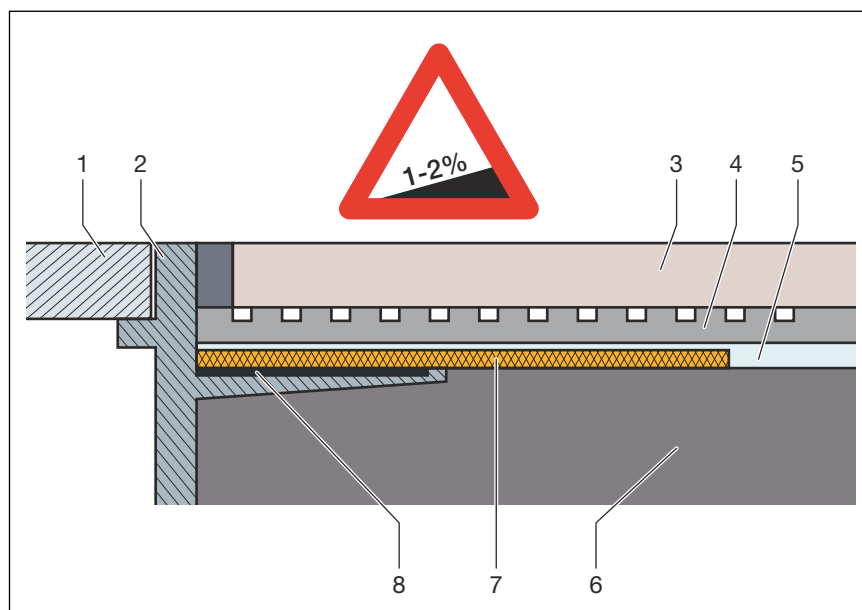


Bild 4: Uppbyggnadsschema för påstrykningsmembranen – fall på golvmassan min. 1-2 %

- 1 Galler
- 2 Fäststycke med limfläns

- 3 Keramisk platta
- 4 Kakelfix
- 5 Påstrykningsmembran
- 6 Golvmassa
- 7 Tätningsmanschett
- 8 Lim

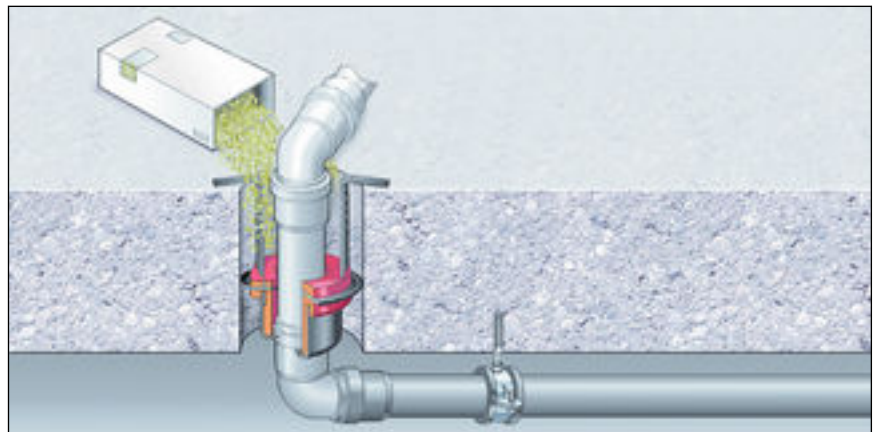
### Tillåtna påstrykningsmembran

I kombination med lämpliga avlopp får endast tillåtna påstrykningsmembran med ett byggtkniskt användbarhetsintyg användas. Se ↪ *"Regelverk från avsnitt: Tätning"* på sidan 5.

Hanteringssinformation finns i anvisningarna till respektive produkt.

### 2.4.3 Brandskydd

Advantix-duschrännor och -avlopp kan utföras brandsäkert. För det här syftet kan R120-rör genomföringen sättas in i golvkonstruktionen. Därigenom uppnås en brandskyddstid på upp till 120 minuter.

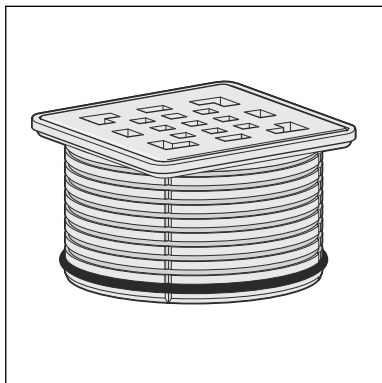


**Bild 5: Exempel: Rör genomföring för brandskydd**

Monteringsanvisning för R120-rör genomföring se modell 4923.5, art.nr. 491 673.

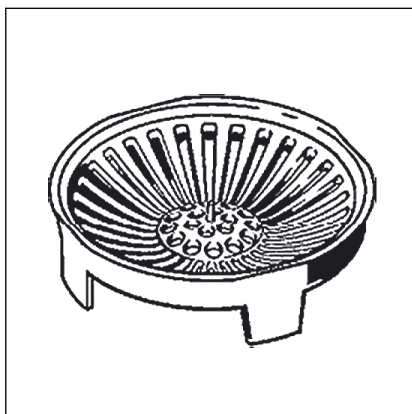
## 2.5 Nödvändiga tillbehör

### Fäste



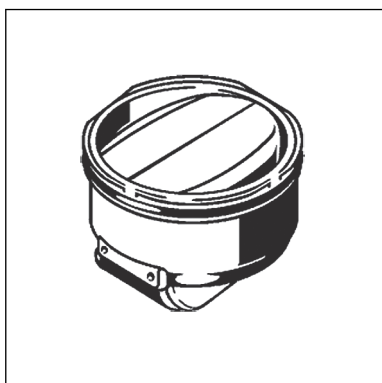
Advantix-fästen finns i många olika storlekar och varianter. Du kan även köpa en Advantix-påbyggnadsram och sedan köpa ett passande designgaller separat (se katalog).

### Silinsats



För att fånga upp smuts kan avloppet få en silinsats (modell 4958).

### Luktspärr



Advantix-avlopp kan utrustas med ett extra luktspärr som luktsäkert försluter avloppet om spärrvattnet i vattenlåset har torkat ut. På så vis förhindras besvärande lukt också för avlopp som används sällan. Luktspärr finns i katalogen.

## 3 Hantering

### 3.1 Monteringsinformation

#### 3.1.1 Viktig information

Innan monteringen:

- Kontrollera att avloppskapaciteten för avloppet räcker till för den vattenmängd som uppkommer ↪ *Kapitel 2.2.3 "Avloppskapacitet" på sidan 6.*
- Kontrollera om monteringshöjden för avloppet passar till höjden för den planerade golvuppbbyggnaden.
- Se till att den anslutningsledning som krävs har dragits med det nödvändiga fallet fram till det planerade monteringsstället.
- Ordna eventuellt fram nödvändiga tillbehör ↪ *Kapitel 2.5 "Nödvändiga tillbehör" på sidan 11.*

Under monteringen:

- Beakta inbyggnadsmått.

Efter monteringen:

- Man måste lägga bruk under hela avloppets fläns.

### 3.1.2 Inbyggnadsmått

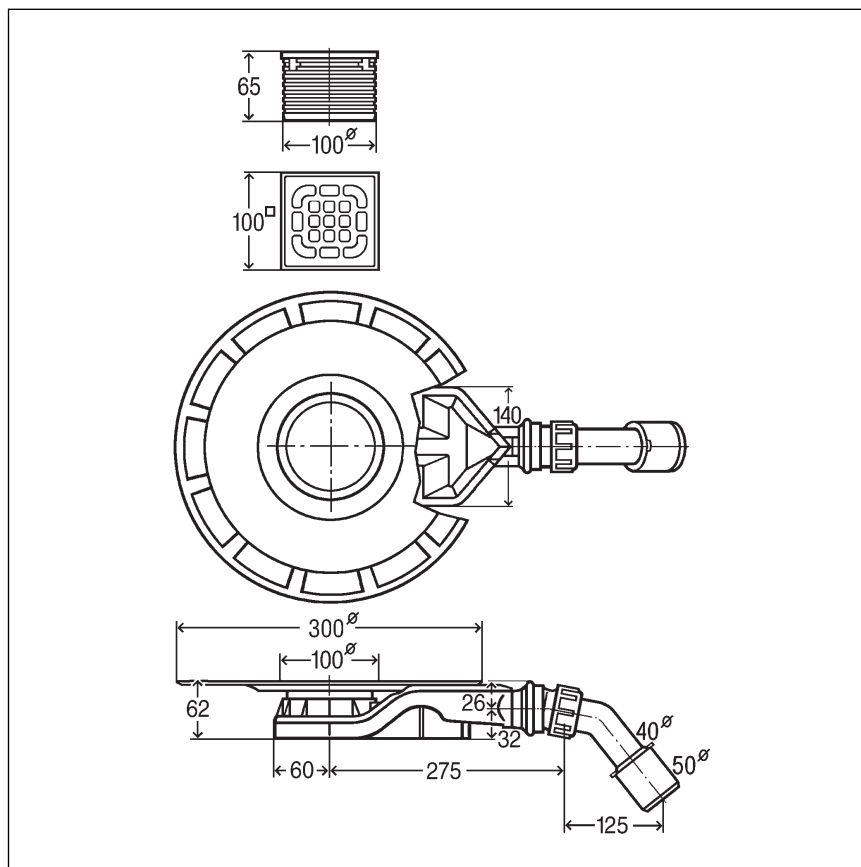


Bild 6: Ritning modell 4980.60

### 3.1.3 Verktyg och material

#### Material som behövs

- Fäste med galler, om det inte medföljer ↪ *Kapitel 2.3.1 "Översikt" på sidan 7*
- Material för fastsättning av avloppet

## 3.2 Montering

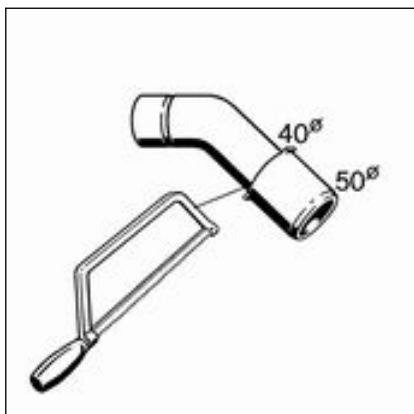
### 3.2.1 Ansluta avlopp

#### Ansluta till avloppssystemet

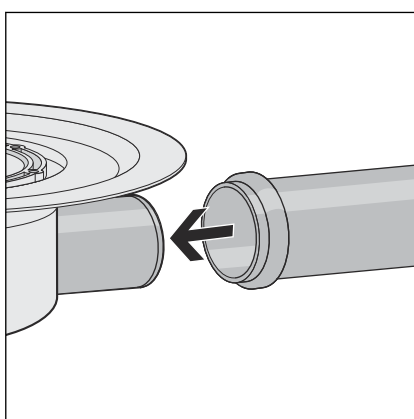
Innan avloppet sätts in i golvuppbbyggnaden måste anslutningen av avloppssystemet göras. Gör då på följande sätt:

Förutsättningar:

- För att ansluta till avloppssystemet ligger redan ett rör fram till det planerade avloppsstället.
- Avloppsröret har en invändig tätningsläpp.



- Kapa avloppsröret om avloppsvattenröret endast har en diameter på 40 mm.
- Skjut överfallsmutter, glidring och tätning på anslutningsböjen.
- Skruva samman överfallsmuttern med vattenlåset.
- Rikta anslutningsböjen med leden.



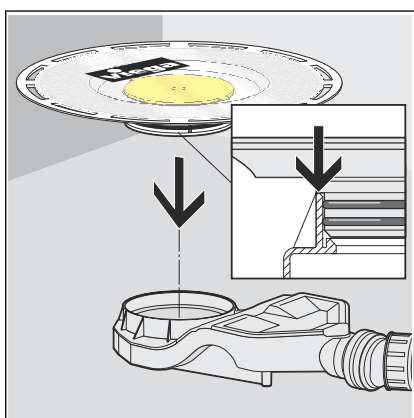
- Sätt in avloppsstosen helt i avloppsröret.

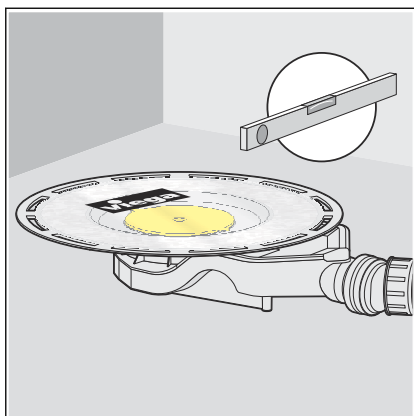
### 3.2.2 Förbereda för efterföljande arbeten

För att integrera avloppet fackmässigt i golvuppbbyggnaden måste några punkter beaktas. Gör därför på följande sätt för att förbereda avloppet för de efterföljande arbetena:

Förutsättningar:

- Avloppet är anslutet.
- Skyddsfolien och den gula proppen finns oskadade på avloppet.
- Placera vattenlåset på råbetongtaket.
- Kontrollera att de båda O-ringarna sitter korrekt på flänsen.
- Sätt in flänsen till anslag i avloppsenheten.
- Placera avloppet på den önskade höjden på användningsplatsen. Beroende på planering kan avloppet exempelvis integreras i betong, golvmassa eller i ett värmeisoleringsskikt. Viktigt är att överkanten på utloppsflänsen sluter jämsn med överkanten på tätningnivån. Höj ev. avloppet med lämpligt material eller försänk djupare i det befintliga golvet.





- Avloppet kan riktas vågrätt med ett vattenpass.
- Fäst avloppet så att det inte kan komma snett vid efterföljande arbeten.

Framför allt måste man förhindra att avloppet flyter upp om det ska gjutas in med betong eller golvmassa.



**OBS!**  
**Produktskador genom felaktig montering**

Om det bildas hålrum när avloppet fylls upp under kan det leda till otätheter vid belastning.

Informera hantverkarna som kommer efteråt att avloppet måste fyllas upp helt undertill och att inga hålrum då får bildas.

### 3.2.3 Täta avlopp



**OBS!**  
**Produktskador genom felaktig montering**

Om det bildas hålrum när avloppet fylls upp under kan det leda till otätheter vid belastning.

Kontrollera att de efterföljande arbetena utförs fackmässigt.

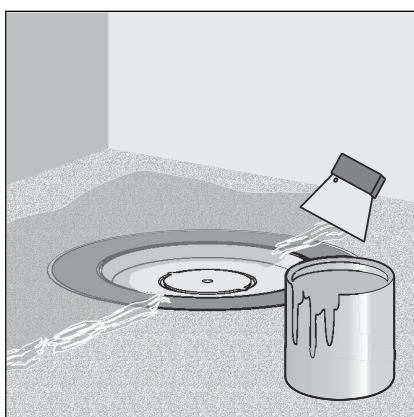
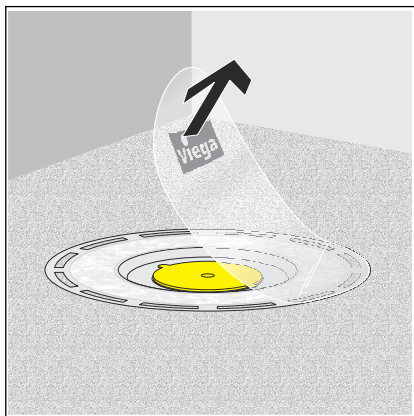


Golvmassa och keramiska golvplattor måste läggas med ett fall på 1–2 % i riktning mot avloppet.

## Påstrykningsmembran

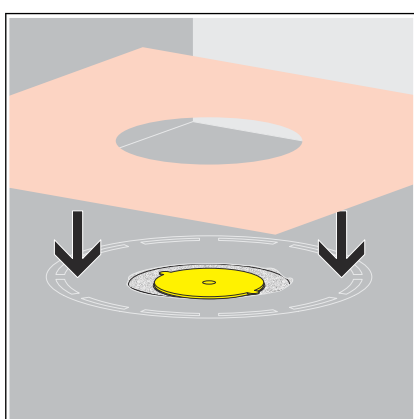
Förutsättningar:

- Det finns ingen grov smuts på flänsen.
- Flänsen har material undertill på hela ytan och är intakt.
- Ta bort skyddsfolien.



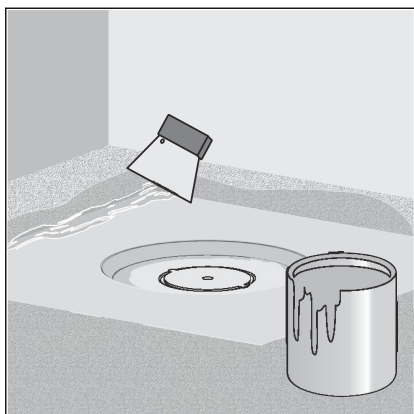
- Lägg på påstrykningsmembranet på den torra golvmassan och stryk ut fram till den inre kanten av flänsfiberduken.

**OBS! Beakta anvisningar för användning från tillverkaren av påstrykningsmembranet.**



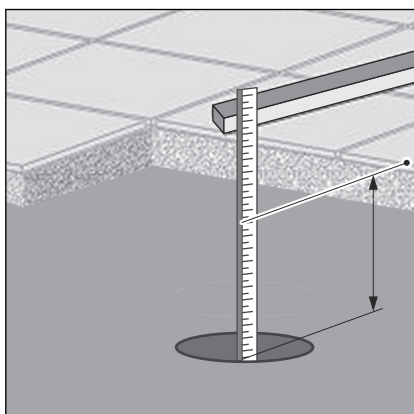
- Lägga in tätningmanschetten i påstrykningsmembranet.





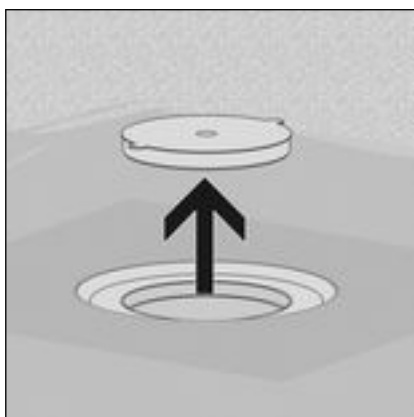
- Lägga på ett andra skikt påstrykningsmembran på tätningsskotten och ev. på golvet.

### 3.2.4 Montera fäste



För att avsluta monteringen av avloppet måste även fästet med gallret monteras. Gör då på följande sätt:

- Bestäm höjden på golvuppbbyggnaden från kanten inuti avloppet till överkanten på de keramiska plattorna.
- Överför den uppmätta höjden med början med ramens överkant på fästet.
- Kapa fästet på den markerade höjden.



**INFO!** För att eventuellt läckande vatten kan rinna ut ohindrat får ingen backventilstätning användas!

- Ta bort gul propp.
- Sätt in fästet i avloppet och rikta efter de keramiska golvplattorna.
- Arbeta in fästet i golvmassan eller golvbeläggningen.

## 3.3 Skötsel

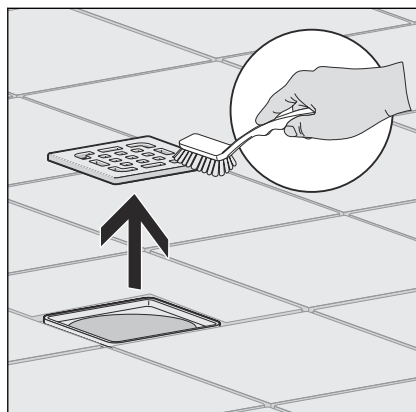
### 3.3.1 Skötselanvisningar

För regelbunden skötsel och för att undvika kalkfläckar på galler och ram, använd vanlig såpa eller ett mildt rengöringsmedel. Använd inga skurmedel eller repande föremål.

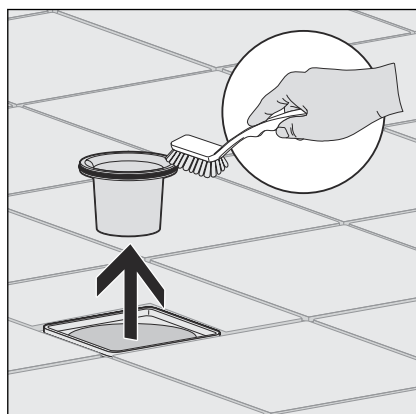
Grov smuts, även i området för avloppsenheten och vattenlås kan åtgärdas med vanligt rengöringsmedel för hushåll. Rengöringsmedlet måste sköljas bort mycket ordentligt med rent vatten efter den föreskrivna inverknings tiden. Inga rester får vara kvar på komponenterna.

### 3.3.2 Rengöra avlopp

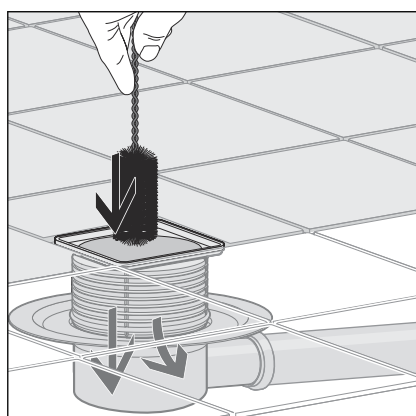
Vi rekommenderar att ett mildt rengöringsmedel och en spolborste används för rengöringen.



► Ta bort gallret och rengör.



► Ta bort och rengör dykröret.



► Rengöra avlopp.

► Sätt in dykröret igen.

► Sätt in gallret igen.

### 3.4 Avfallshantering

Sortera produkten och förpackningen i respektive materialgrupper (t.ex. papper, metall, plast eller icke-järnmetaller) och avfallshandera enligt gällande nationella lagar.



**Viega A/S**  
info@viega.se  
viega.se

SE • 2022-08 • VPN170306

