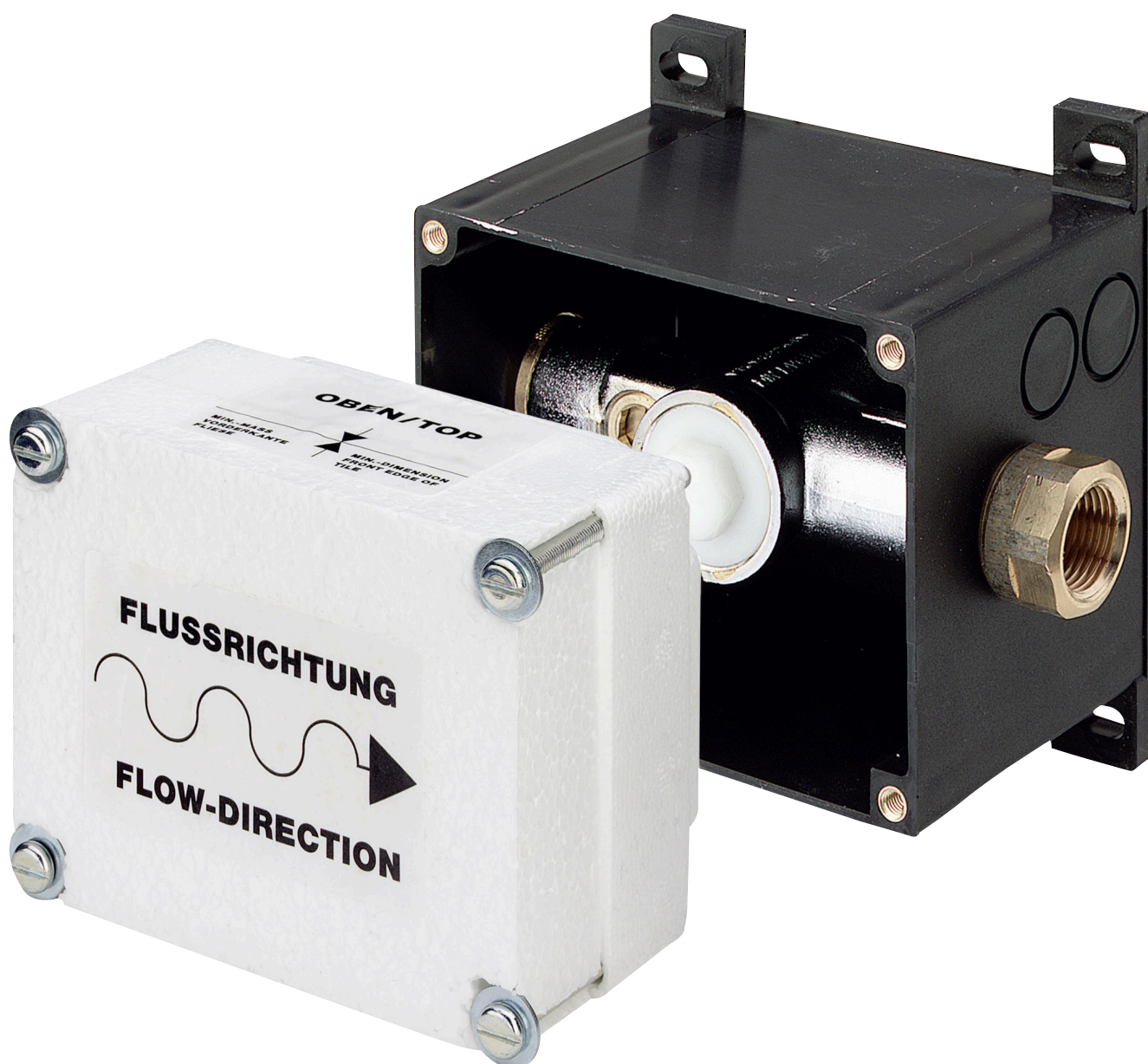


Upute za upotrebu

Pisoarni set za grubu gradnju Viega Mono



za pisoar s podžbuknim sustavom za ispiranje, prihvat garniture
za opremanje Visign (ručno i bezdodirno aktiviranje ispiranja)

Model
8328

Godina proizvodnje (od)
03/2001.

viega

Kazalo

1	O ovim uputama za upotrebu	3
1.1	Ciljane skupine	3
1.2	Označavanje uputa	3
1.3	Napomena uz ovu jezičnu verziju	4
2	Informacije o proizvodu	5
2.1	Norme i propisi	5
2.2	Namjenska upotreba	5
2.2.1	Područja primjene	5
2.3	Opis proizvoda	6
2.3.1	Pregled	6
2.3.2	Kompatibilne komponente	7
2.3.3	Zvučna izolacija	8
2.3.4	Tehnički podaci	8
2.4	Potreban pribor	8
3	Rukovanje	9
3.1	Informacije o montaži	9
3.1.1	Uvjeti montaže	9
3.1.2	Ugradbene dimenzije	11
3.1.3	Potreban alat i materijal	11
3.2	Montaža	12
3.2.1	Montaža Viega Mono	12
3.3	Odlaganje u otpad	16

1 O ovim uputama za upotrebu

Za ovaj dokument vrijede autorska prava, detaljnije informacije možete pronaći na Internet stranici u dijelu viega.com/legal.

1.1 Ciljane skupine

Informacije iz ovih uputa namijenjene su sljedećim skupinama osoba:

- stručnjaci za radove na instalacijama grijanja i sanitarnim instalacijama odnosno upućeno stručno osoblje
- vlasnici

Osobe koje nemaju gore navedenu izobrazbu odnosno kvalifikaciju, ne smiju montirati, instalirati, a eventualno ni održavati ovaj proizvod. Ovo se ograničenje ne odnosi na moguće upute o rukovanju.

Viega proizvodi se moraju ugraditi uz poštivanje opće priznatih tehničkih pravila te navoda iz uputa za uporabu.

Nakon montaže i puštanja proizvoda u rad, ove upute treba predati vlasniku odnosno korisniku.

1.2 Označavanje uputa

Tekstovi s upozorenjima i uputama izdvojeni su od ostalog teksta i posebno naznačeni odgovarajućim piktogramima.



OPASNOST!

Ovaj simbol upozorava na moguće ozljede opasne po život.



UPOZORENJE!

Ovaj simbol upozorava na moguće teške ozljede.



OPREZ!

Ovaj simbol upozorava na moguće ozljede.



UPUTA!

Ovaj simbol upozorava na moguću materijalnu štetu.



Upute Vam pružaju dodatne savjete.

1.3 Napomena uz ovu jezičnu verziju

Ove upute za uporabu sadrže važne informacije o odabiru proizvoda odnosno sustava, montaži i puštanju u rad te o namjenskoj uporabi i, ako je to potrebno, o mjerama održavanja. Ove informacije o proizvodima, njihovim osobinama i tehnikama primjene temelje se na važećim normama u Europi (npr. EN) i/ili u Njemačkoj (npr. DIN/DVGW).

Pojedini pasusi teksta mogu ukazivati na tehničke propise u Europi/ Njemačkoj. Za ostale zemlje oni trebaju vrijediti kao preporuka ako tamo nema odgovarajućih nacionalnih propisa. Odgovarajući nacionalni zakoni, standardi, propisi, norme te ostali tehnički propisi imaju prednost pred njemačkim odnosno europskim smjericama iz ovih uputa: Ovdje ponuđene informacije nisu obvezujuće za ostale zemlje i regije te ih, kako je već rečeno, treba shvatiti kao tehničku potporu.

2 Informacije o proizvodu

2.1 Norme i propisi

Sljedeće norme i propisi vrijede za Njemačku, odnosno Europu. Nacionalne regulative možete pronaći na Internet stranici odgovarajuće države u dijelu viega.hr/norme.

Propisi iz odlomka: Zvučna izolacija

Područje valjanosti / napomena	Propis koji vrijedi za Njemačku
Ispunjeni zahtjevi zvučne izolacije	DIN 4109
Ispunjeni zahtjevi zvučne izolacije	DIN 4109 (prilog 2)
Ispunjeni zahtjevi zvučne izolacije	VDI 4100 SSt I-SSt II

Propisi iz odlomka: Tehnički podaci

Područje valjanosti / napomena	Propis koji vrijedi za Njemačku
Protok ispiranja	DIN 3265
Razred buke	DIN 4109

Propisi iz odlomka: Montaža Viega Mono

Područje valjanosti / napomena	Propis koji vrijedi za Njemačku
Električna montaža	VDE 0100

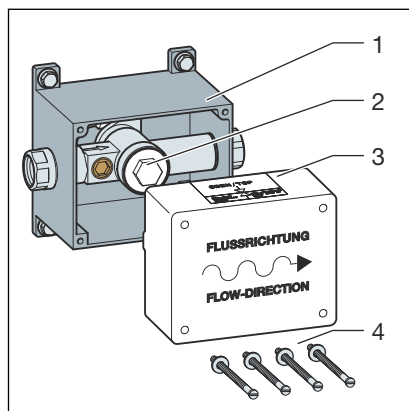
2.2 Namjenska upotreba

2.2.1 Područja primjene

Viega Mono pisoarni set za grubu gradnju je univerzalno primjenjivo kućište za grubu gradnju kompaktne konstrukcije za pisoare i podžbukne sustave ispiranja. Za potpunu montažu mora se dodatno naručiti Visign garnitura za opremanje, kako bi se omogućilo ručno ili bezdodirno aktiviranje ispiranja.

2.3 Opis proizvoda

2.3.1 Pregled



Slika 1: Komponente

- 1 Kućište za grubu gradnju od umjetnog materijala
- 2 Čep za ispiranje
- 3 Nadžbukni poklopac
- 4 Vijci

2.3.2 Kompatibilne komponente

Kompatibilne potisne ploče


Viega Mono pisoarni set za grubu gradnju može se dopuniti sljedećim garniturama za opremanje:

Proizvod	Naziv	Model
Visign for Life 1	Garnitura za opremanje Visign for Life 1	8128.7
	Garnitura za opremanje Visign for Life 1	8128.46
Visign for Style	Garnitura za opremanje Visign for Style 10	8315.2
	Garnitura za opremanje Visign for Style 11	8331.2
	Garnitura za opremanje Visign for Style 12	8332.2
	Garnitura za opremanje Visign for Style 13	8333.2
	Garnitura za opremanje Visign for Style 14	8334.2
	Garnitura za opremanje Visign for Style 14	8334.2
Visign for More	Garnitura za opremanje Visign for More 100	8351.2
	Daljinsko aktiviranje Visign for More 100	8351.65
	Garnitura za opremanje Visign for More 102	8353.2
	Garnitura za opremanje Visign for More 103	8355.2
	Daljinsko aktiviranje Visign for More 103	8355.65
	Garnitura za opremanje Visign for More 104	8354.2
Visign for Public	Garnitura za opremanje Visign for Public	8326.2

Proizvod	Naziv	Model
	Daljinsko aktiviranje Visign for Public	8326.55
	Daljinsko aktiviranje Visign for Public	8326.65
	pokrovna ploča Visign for Public	8326.7



Ostali detalji o konkretnim izvedbama opisani su u korisničkom priručniku.

2.3.3 Zvučna izolacija

Za više podataka o ispunjenim normativnim zahtjevima pogledajte  „Propisi iz odlomka: Zvučna izolacija” na stranici 5.

2.3.4 Tehnički podaci

Tehnički podaci proizvoda navedeni su u nastavku:

Radni napon	230 V / 50 Hz (infracrveno 230 V)
Magnetska zavojnica	6 V
Hidraulički tlak	0,05–0,5 MPa (0,5–5 bar)
Proračunski protok	0,3 l/s
Protok ispiranja, pogledajte  „Propisi iz odlomka: Tehnički podaci” na stranici 5	0,3–0,7 l/s
Razred buke, pogledajte  „Propisi iz odlomka: Tehnički podaci” na stranici 5	2

2.4 Potreban pribor

Utični komad

Za priključivanje Viega Mono pisoarnog seta za grubu gradnju na strani dotoka potrebni su Vam utični komad model 8019.21 i brtva model 8019.22.

3 Rukovanje

3.1 Informacije o montaži

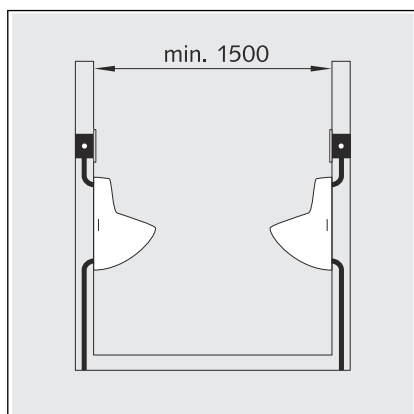
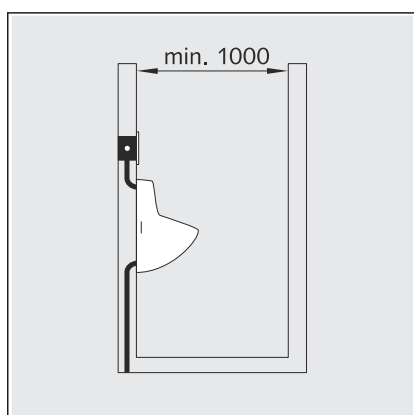
3.1.1 Uvjeti montaže

Minimalni razmaci za infracrveno aktiviranje

Za besprijekoran rad infracrvenog senzora neophodno je održavati sljedeće minimalne razmake:

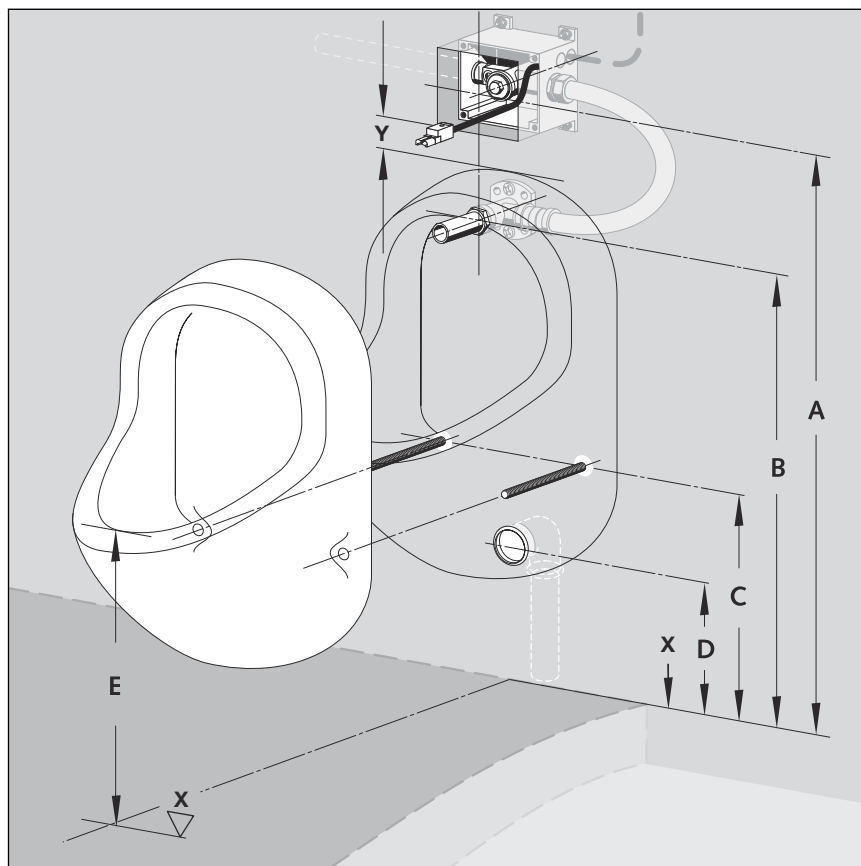
Od nasuprotnih zidova treba održavati minimalni razmak od 1000 mm.

Ako se na nasuprotnoj strani nalaze zidne obloge visokog sjaja (pločice polirane do visokog sjaja, zrcala itd.), minimalni razmak treba povećati na 1500 mm.



U odnosu na nasuprotne pisoare s infracrvenim sensorima treba održavati minimalni razmak od 1500 mm.

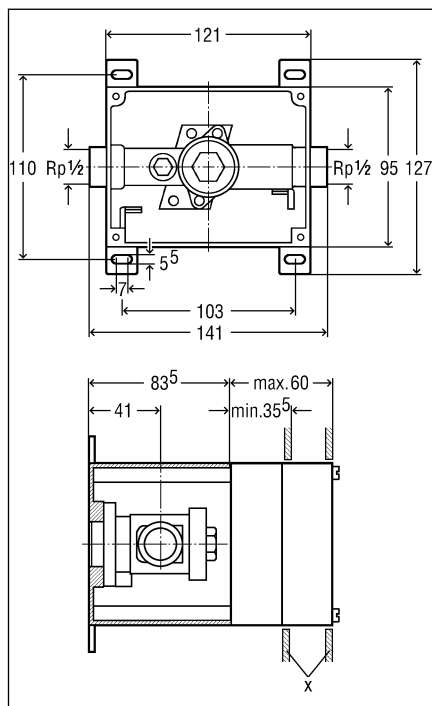
Dimenzije instalacije



Slika 2: Dimenzije instalacije

- A prema dokumentaciji proizvođača keramike za pisoar
- B prema dokumentaciji proizvođača keramike za pisoar
- C prema dokumentaciji proizvođača keramike za pisoar
- D prema dokumentaciji proizvođača keramike za pisoar
- E prema dokumentaciji proizvođača keramike za pisoar
- X gornji rub gotovog poda
- Y min. 40 mm

3.1.2 Ugradbene dimenzije



Slika 3: Kotirani crtež

X - Zidna pločica

3.1.3 Potreban alat i materijal

Potreban alat

Za montažu Vam je potreban sljedeći alat:

- Bušilica sa svrdlom od 10 mm
- Viličasti ili okasti ključ, otvor ključa 13 i otvor ključa 17
- Odvijač
- Libela

Potreban materijal

Za montažu Vam je potreban sljedeći alat koji nije sadržan u opsegu isporuke:

- Materijal za uzidavanje seta za grubu gradnju

3.2 Montaža

3.2.1 Montaža Viega Mono



OPASNOST! **Opasnost od strujnog udara**

Strujni udar može izazvati opekline, teške ozljede pa čak i smrt.

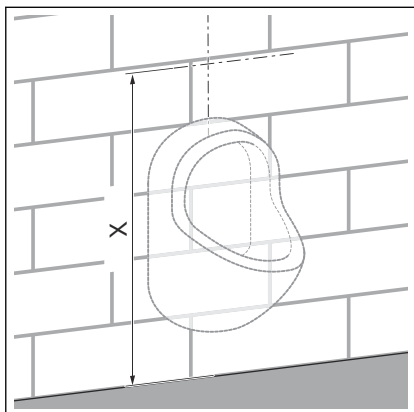
- Sve radove na električnim komponentama smiju izvoditi isključivo specijalizirani električari.
- Prije radova na priključnom kabelu obvezno ga odvojite s napajanja.

Montaža Viega Mono pisoarnog seta za grubu gradnju



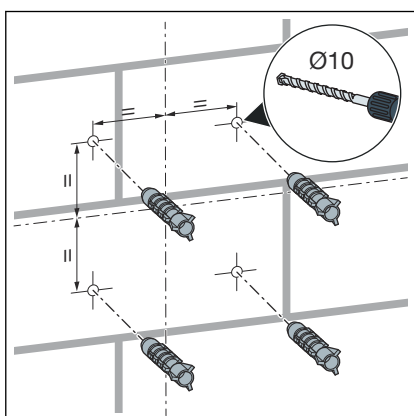
Infracrvena elektronika 230 V:

Za kasniju montažu mrežnog utikača potrebna je duljina kabela u kućištu od najmanje 40 mm.

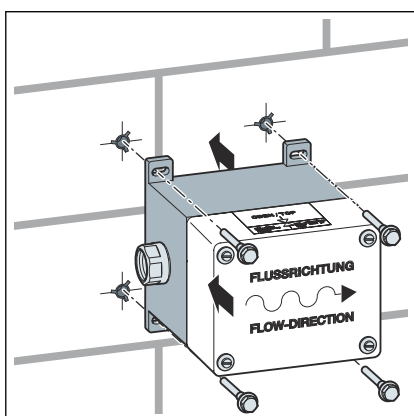


- Odredite ugradbenu visinu prema oznaci za gornji rub postojećeg gotovog poda.

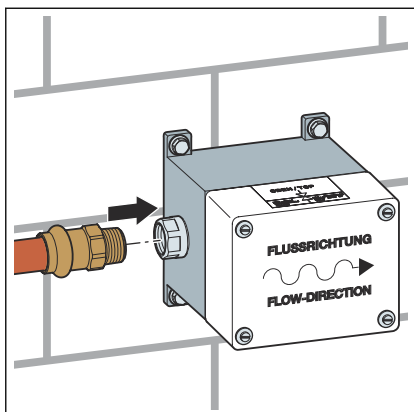
x = pridržavajte se navoda proizvođača pisoara.



- Odredite i označite mjesta za pričvršćenje.
- Izbušite rupe pa umetnite pričvrsnice.

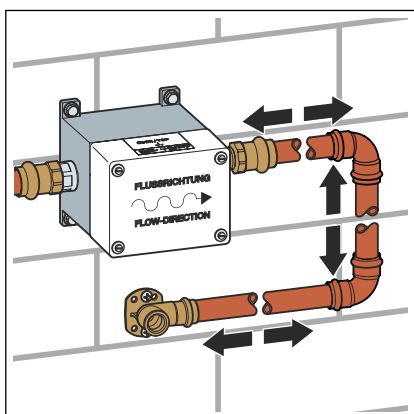


- Pričvrstite Viega Mono pisoarni set za grubu gradnju na postojeći zid.

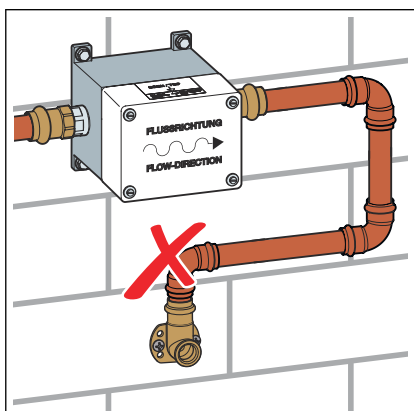


- Priključite vodovodnu cijev na dotok Viega Mono pisoarnog seta za grubu gradnju.

Montaža s press spojnica

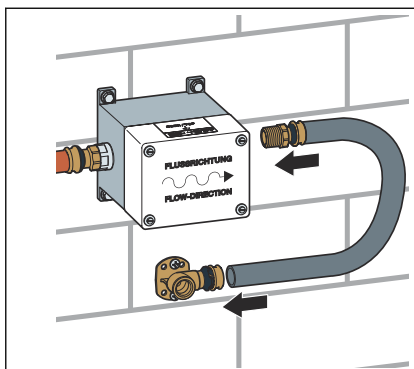


- Položite vodovodnu cijev od Viega Mono pisoarnog seta za grubu gradnju do sanitarnog objekta.



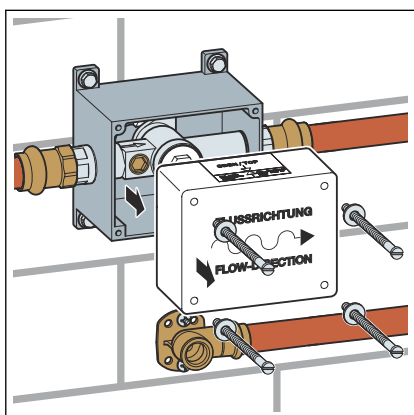
Kako biste zajamčili dostatan tlak vode, za priključivanje na sanitarni objekt upotrijebite najviše dvije press spojnice.

Montaža sa cijevnim lukom (opcija)

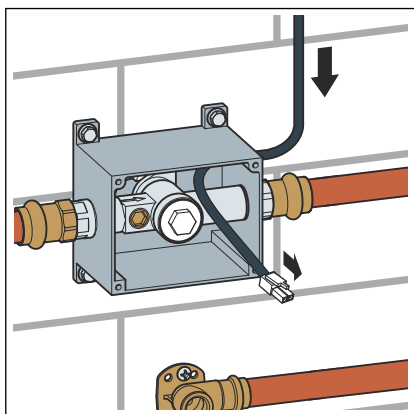


- Položite vodovodnu cijev kao cijevni luk od Viega Mono pisoarnog seta za grubu gradnju do sanitarnog objekta.


INFO! Sljedeći koraci montaže jednaki su kod montaže s press spojnica i montaže sa cijevnim lukom. Na slikama je prikazana montaža s press spojnica.



- Skinite nadžbukni poklopac.

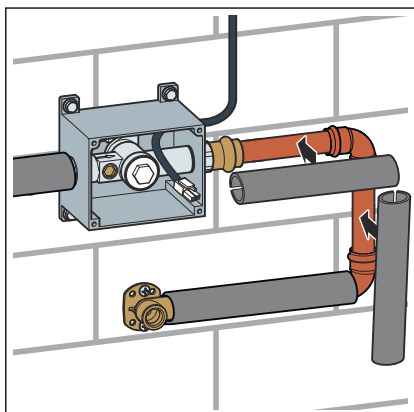


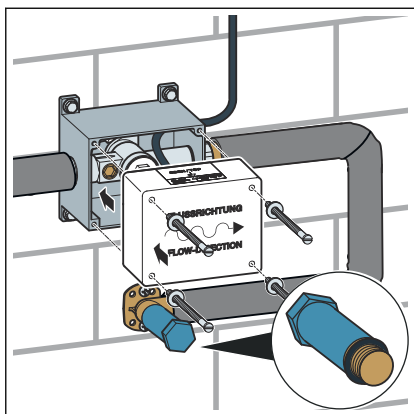
OPASNOST! Opasnost od strujnog udara Strujni udar može izazvati opekline, teške ozljede pa čak i smrt.

- Sve radove na električnim komponentama smiju izvoditi isključivo kvalificirani električari.
- Prije radova uvijek odvojite priključni vod od izvora napajanja.
- Priključite električne instalacije u skladu s propisima koji vrijede u Vašoj zemlji  „Propisi iz odlomka: Montaža Viega Mono” na stranici 5.
- Nakon montaže i puštanja proizvoda u rad predajte ove upute vlasniku.

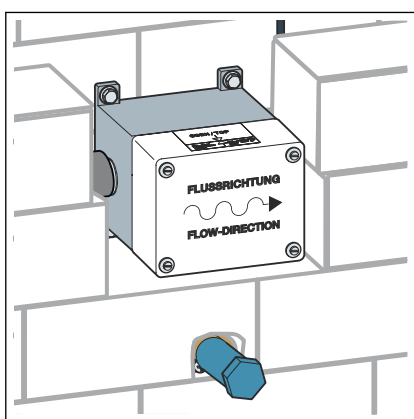
- Položite strujni kabel u Viega Mono pisoarni set za grubu gradnju za infracrveno aktiviranje ispiranja.

- Izolirajte cijev.

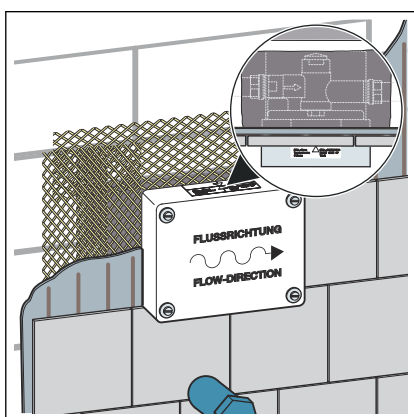




- Ponovo postavite nadžbukni poklopac i zategnite vijke.
- Uvijte sigurnosni čep.



- Obzidajte set za grubu gradnju.



INFO! Obratite pozornost na maksimalnu dubinu žbukanja. Obratite pozornost na oznaku maksimalne dubine žbukanja na nadžbuknom poklopcu.

- Ožbukajte set za grubu gradnju i popločajte do poklopca.

3.3 Odlaganje u otpad

Proizvod i ambalažu razdvojite na odgovarajuće grupe materijala (npr. papir, metali, umjetni materijal ili neželjezni metali) i odložite u otpad prema nacionalnim zakonima i propisima.



Viega d.o.o.

info@viega.hr

viega.hr

HR • 2022-08 • VPN170239

