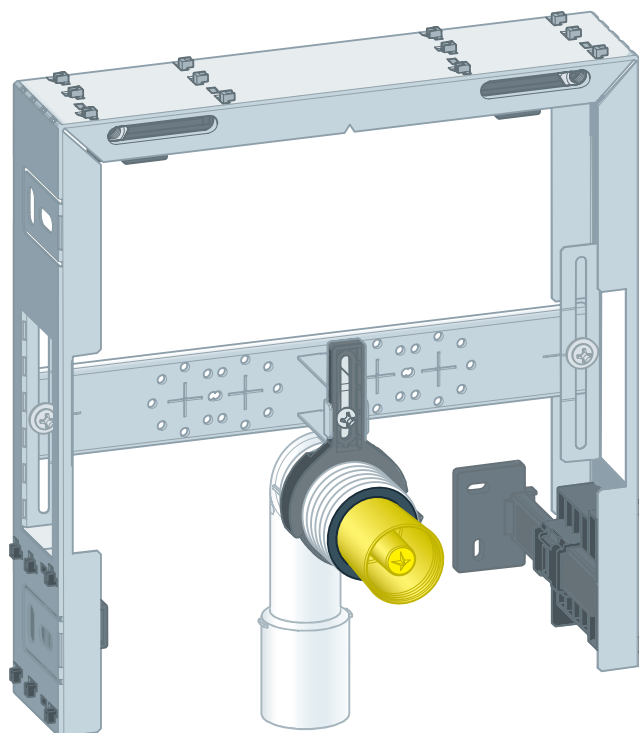


Upute za upotrebu

Prevista Pure blok za umivaonik



Model
8550

Godina proizvodnje (od)
03/2019.

viega

Kazalo

1	O ovim uputama za upotrebu	3
1.1	Ciljane skupine	3
1.2	Označavanje uputa	3
1.3	Napomena uz ovu jezičnu verziju	4
2	Informacije o proizvodu	5
2.1	Namjenska upotreba	5
2.1.1	Područja primjene	5
2.2	Opis proizvoda	5
2.2.1	Pregled	5
2.2.2	Kompatibilne komponente	6
2.2.3	Tehnički podaci	6
3	Rukovanje	7
3.1	Informacije o montaži	7
3.1.1	Ugradbene dimenzije	7
3.2	Montaža	8
3.2.1	Montaža bloka za umivaonik	8
3.2.2	Montaža odvodnog koljena	10
3.2.3	Postavljanje i uzidavanje bloka za umivaonik	11
3.3	Odlaganje u otpad	12

1 O ovim uputama za upotrebu

Za ovaj dokument vrijede autorska prava, detaljnije informacije možete pronaći na internetskoj stranici na adresi viega.com/legal.

1.1 Ciljane skupine

Informacije iz ovih uputa namijenjene su sljedećim skupinama osoba:

- stručnjaci za radove na instalacijama grijanja i sanitarnim instalacijama odnosno upućeno stručno osoblje
- izvođači radova suhe gradnje

Osobe koje nemaju gore navedenu izobrazbu odnosno kvalifikaciju ne smiju montirati, instalirati, a eventualno ni održavati ovaj proizvod. Ovo se ograničenje ne odnosi na moguće upute o rukovanju.

Viega proizvodi se moraju ugraditi uz poštivanje opće priznatih tehničkih pravila te navoda iz uputa za uporabu.

1.2 Označavanje uputa

Tekstovi s upozorenjima i uputama izdvojeni su od ostalog teksta i posebno naznačeni odgovarajućim piktogramima.



OPASNOST!

Upozorava na moguće ozljede opasne po život.



UPOZORENJE!

Upozorava na moguće teške ozljede.



OPREZ!

Upozorava na moguće ozljede.



UPUTA!

Upozorava na moguću materijalnu štetu.



Dodatne napomene i savjeti.

1.3 Napomena uz ovu jezičnu verziju

Ove upute za uporabu sadrže važne informacije o odabiru proizvoda odnosno sustava, montaži i puštanju u rad te o namjenskoj uporabi i, ako je to potrebno, o mjerama održavanja. Ove informacije o proizvodima, njihovim osobinama i tehnikama primjene temelje se na važećim normama u Europi (npr. EN) i/ili u Njemačkoj (npr. DIN/DVGW).

Pojedini pasusi teksta mogu ukazivati na tehničke propise u Europi/ Njemačkoj. Za ostale zemlje ovi propisi vrijede kao preporuke, ako tamo nema odgovarajućih nacionalnih propisa. Odgovarajući nacionalni zakoni, standardi, propisi, norme te ostali tehnički propisi imaju prednost pred njemačkim odnosno europskim smjernicama iz ovih uputa: ovdje ponuđene informacije nisu obvezujuće za ostale zemlje i regije te ih, kako je već rečeno, treba shvatiti kao tehničku potporu.

2 Informacije o proizvodu

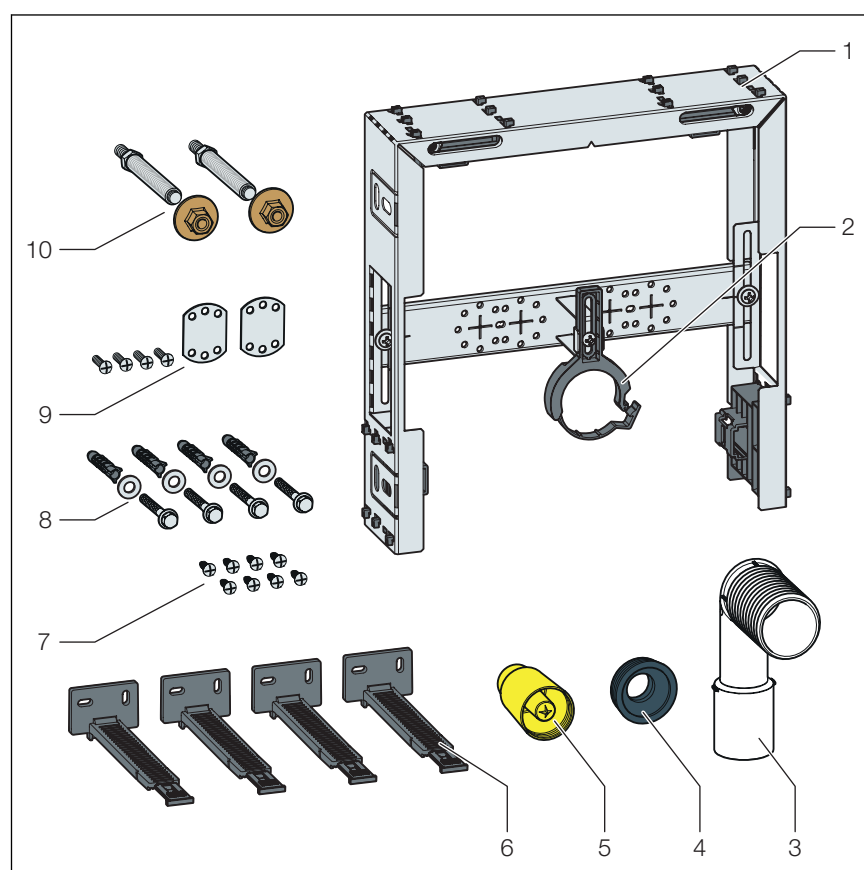
2.1 Namjenska upotreba

2.1.1 Područja primjene

Prevista Pure blok za umivaonik je prikladan za uzidavanje odnosno obzidavanje, za pojedinačnu montažu i montažu u nizu, pričvršćenje na zid i samostojeću montažu.

2.2 Opis proizvoda

2.2.1 Pregled



- 1 blok za umivaonik
- 2 držač za odvodno koljeno
- 3 odvodno koljeno
- 4 spojnica cijevi za ispiranje
- 5 zaštitni čep
- 6 pričvršćenje na zid
- 7 vijci za pričvršćenje u noseću konstrukciju
- 8 vijci za pričvršćenje u zid
- 9 montažni pribor, zidne pločice
- 10 navojne šipke za pričvršćenje sanitarnih objekata

2.2.2 Kompatibilne komponente

Element za umivaonik je kompatibilan sa svim uobičajenim keramikama umivaonika, čak i s većim dohvatom (bez barijera).

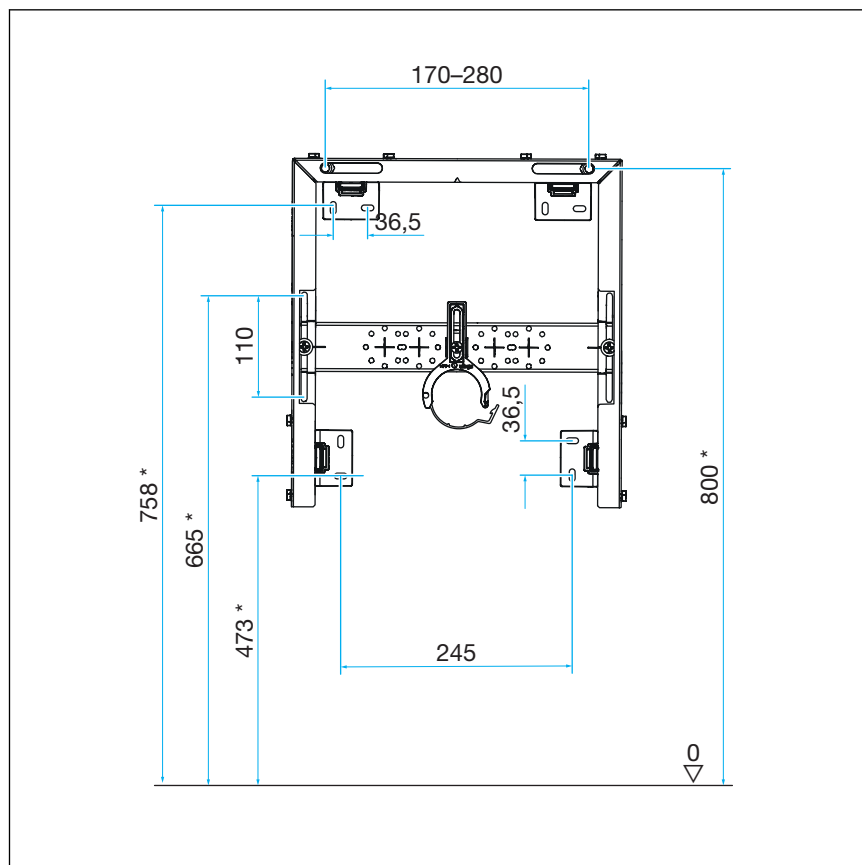
2.2.3 Tehnički podaci

Odvodno koljeno (odljevna strana)	DN 40 / 50
Gumena spojnica	DN 50 / 30

3 Rukovanje

3.1 Informacije o montaži

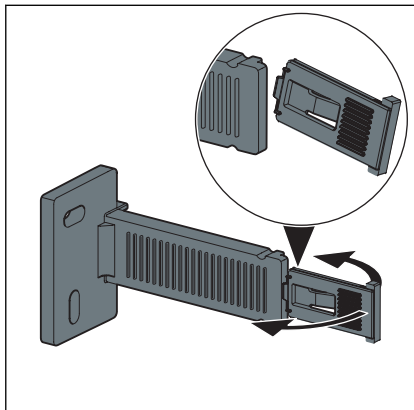
3.1.1 Ugradbene dimenzije



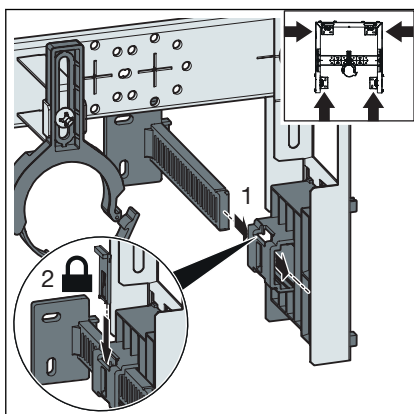
* ovisno o navodima proizvođača keramičkih komponenata

3.2 Montaža

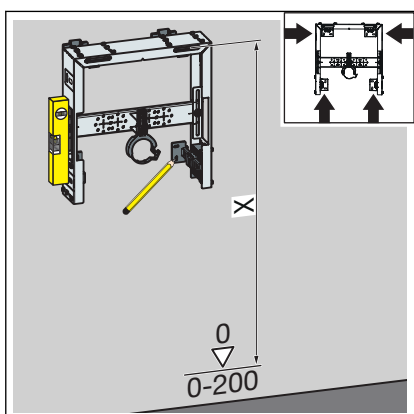
3.2.1 Montaža bloka za umivaonik



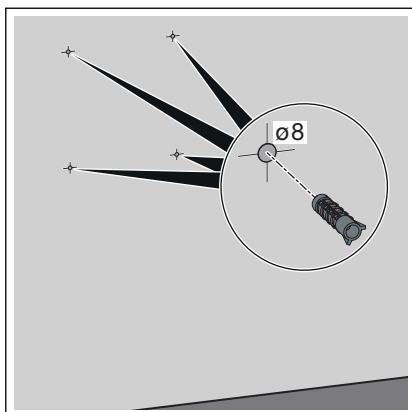
- Polomite sigurnosne kvačice s pričvrsnika za pričvršćenje na zid.



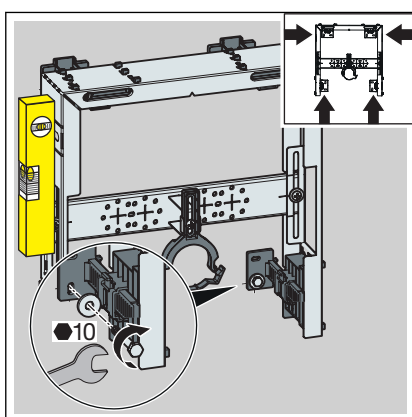
- Pričvrsnike za pričvršćenje na zid ugradite u element.
- Umetnite sigurnosne kvačice.



- Podesite ugradbenu visinu bloka za umivaonik prema tvorničkoj oznaci na gornjem rubu gotovog poda.
- Označite mjesta za pričvršćenje.

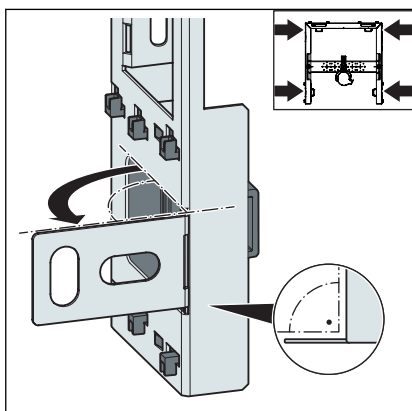


- Izbušite rupe.
- Umetnite pričvrsnice.

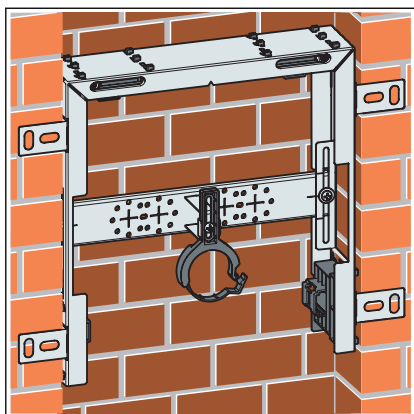


- Viličastim ključem (otvor ključa 10) učvrstite blok za umivaonik na zidnim držačima.
- Blok za umivaonik pričvršćen je za zid.

Montaža u nišu

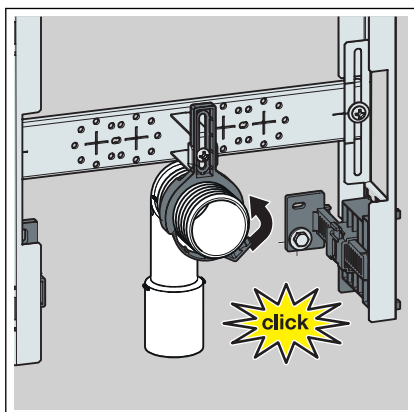


- Preklopite jezičak prema naprijed.

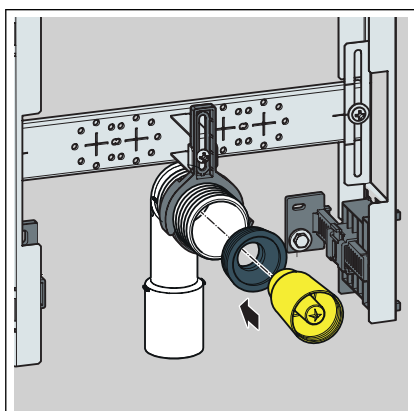


- Postavite blok za umivaonik u nišu.
- Poravnajte blok za umivaonik i učvrstite ga vijcima.

3.2.2 Montaža odvodnog koljena

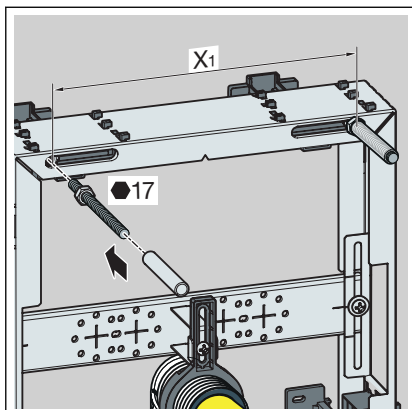


- Umetnite odvodno koljeno.
- Učvrstite odvodno koljeno hvataljkom.

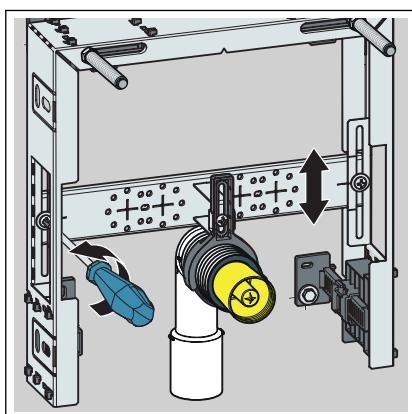


- Nataknite zaštitni čep odvodnog koljena.

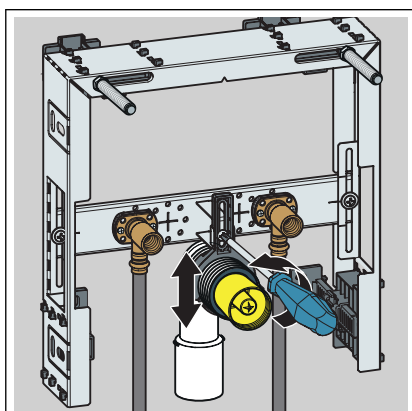
3.2.3 Postavljanje i uzidavanje bloka za umivaonik



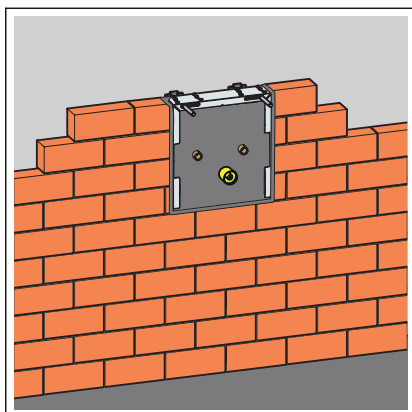
- Rukom zavijte navojne šipke.
- Navojne šipke gurnite u željeni položaj.
X1: 170–280 mm
- Viličastim ključem (otvor ključa 17) zategnite matice navojnih šipki.
- Na navojne šipke navucite zaštitne kape.



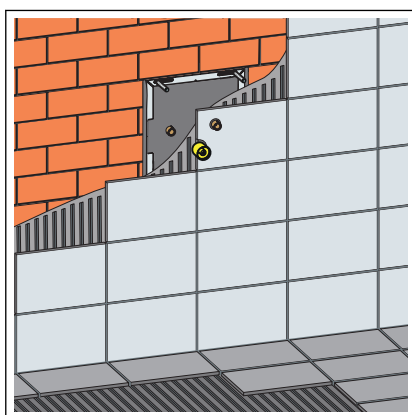
- Letvicu za zidne pločice postavite na željenu visinu.
Letvica za zidne pločice može se podesiti za najviše 110 mm.



- Odvodno koljeno postavite na željenu visinu.
- Uspostavite priključak za vodu.



- Uzidajte blok za umivaonik.
- Ispunite slobodan prostor.



- Popločajte blok za umivaonik.

3.3 Odlaganje u otpad

Proizvod i ambalažu razdvojite na odgovarajuće grupe materijala (npr. papir, metali, umjetni materijal ili neželjezni metali) i odložite u otpad prema nacionalnim zakonima i propisima.



Viega d.o.o.
info@viega.hr
viega.hr

HR • 2019-10 • VPN180024

