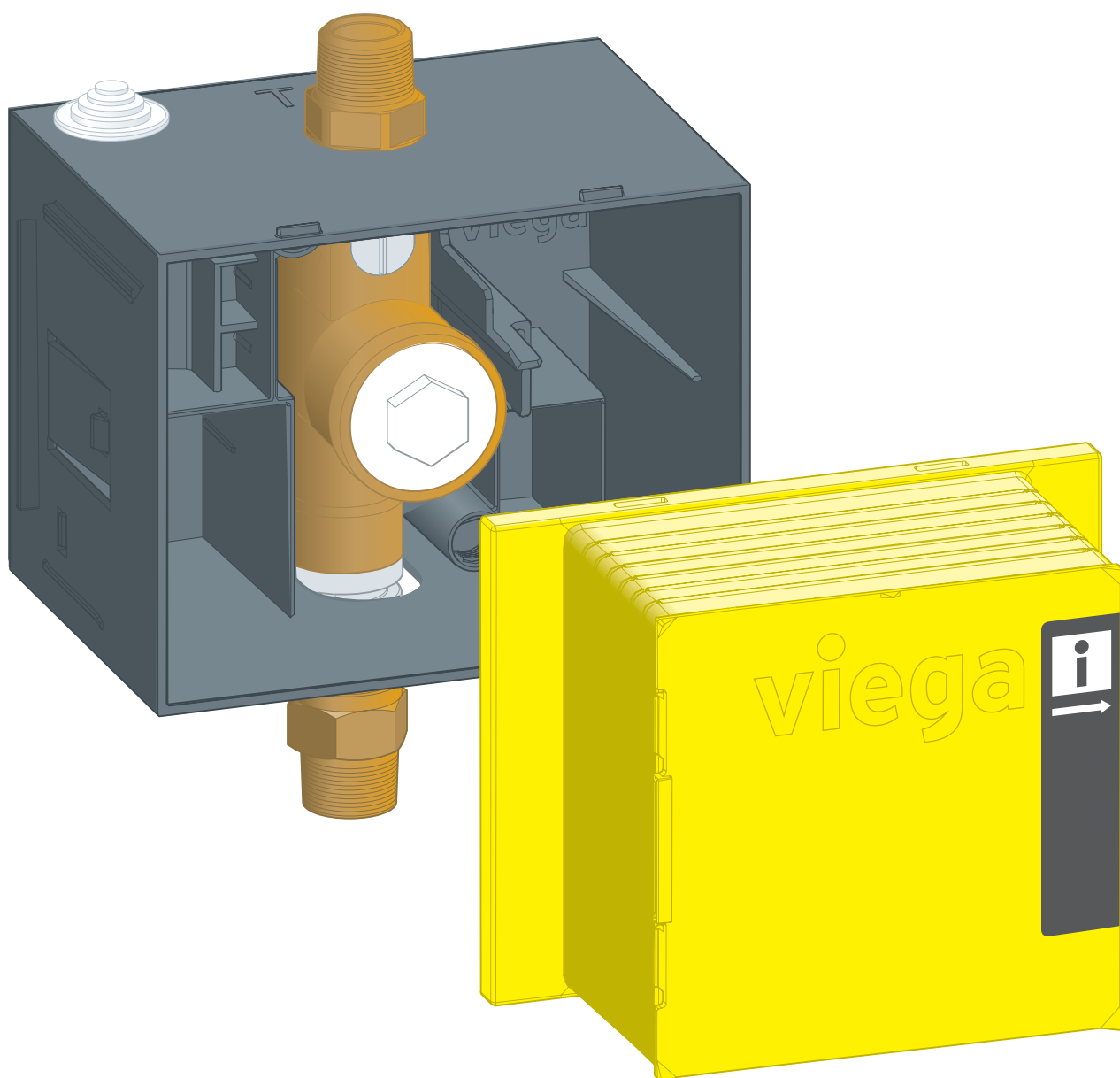


Upute za upotrebu

Prevista Pure dionica vode pisoara



za pisoare s podžbuknim sustavom za ispiranje, potisne ploče
pisoara za Prevista (ručno i bezdodirno aktiviranje ispiranja)

Model
8566

Godina proizvodnje (od)
06/2019.

viega

Kazalo

1	O ovim uputama za upotrebu	3
1.1	Ciljane skupine	3
1.2	Označavanje uputa	3
1.3	Napomena uz ovu jezičnu verziju	4
2	Informacije o proizvodu	5
2.1	Norme i propisi	5
2.2	Namjenska upotreba	5
2.2.1	Područja primjene	5
2.3	Opis proizvoda	6
2.3.1	Pregled	6
2.3.2	Tehnički podaci	6
3	Rukovanje	7
3.1	Informacije o montaži	7
3.1.1	Uvjeti montaže	7
3.1.2	Ugradbene dimenzije	8
3.2	Montaža	9
3.2.1	Montaža	9
3.3	Odlaganje u otpad	12

1 O ovim uputama za upotrebu

Za ovaj dokument vrijede autorska prava, detaljnije informacije možete pronaći na internetskoj stranici na adresi viega.com/legal.

1.1 Ciljane skupine

Informacije iz ovih uputa namijenjene su sljedećim skupinama osoba:

- stručnjaci za radove na instalacijama grijanja i sanitarnim instalacijama odnosno upućeno stručno osoblje

Osobe koje nemaju gore navedenu izobrazbu odnosno kvalifikaciju ne smiju montirati, instalirati, a eventualno ni održavati ovaj proizvod. Ovo se ograničenje ne odnosi na moguće upute o rukovanju.

Viega proizvodi se moraju ugraditi uz poštivanje opće priznatih tehničkih pravila te navoda iz uputa za uporabu.

1.2 Označavanje uputa

Tekstovi s upozorenjima i uputama izdvojeni su od ostalog teksta i posebno naznačeni odgovarajućim piktogramima.



OPASNOST!

Upozorava na moguće ozljede opasne po život.



UPOZORENJE!

Upozorava na moguće teške ozljede.



OPREZ!

Upozorava na moguće ozljede.



UPUTA!

Upozorava na moguću materijalnu štetu.



Dodatne napomene i savjeti.

1.3 Napomena uz ovu jezičnu verziju

Ove upute za uporabu sadrže važne informacije o odabiru proizvoda odnosno sustava, montaži i puštanju u rad te o namjenskoj uporabi i, ako je to potrebno, o mjerama održavanja. Ove informacije o proizvodima, njihovim osobinama i tehnikama primjene temelje se na važećim normama u Europi (npr. EN) i/ili u Njemačkoj (npr. DIN/DVGW).

Pojedini pasusi teksta mogu ukazivati na tehničke propise u Europi/ Njemačkoj. Za ostale zemlje ovi propisi vrijede kao preporuke, ako tamo nema odgovarajućih nacionalnih propisa. Odgovarajući nacionalni zakoni, standardi, propisi, norme te ostali tehnički propisi imaju prednost pred njemačkim odnosno europskim smjericama iz ovih uputa: ovdje ponuđene informacije nisu obvezujuće za ostale zemlje i regije te ih, kako je već rečeno, treba shvatiti kao tehničku potporu.

2 Informacije o proizvodu

2.1 Norme i propisi

Sljedeće norme i propisi vrijede za Njemačku, odnosno Europu. Nacionalne propise naći ćete na hrvatskoj internetskoj stranici pod viega.hr/norme.

Propisi iz odlomka: Tehnički podaci

Područje valjanosti / napomena	Propis koji vrijedi za Njemačku
Protok ispiranja	DIN 3265
Razred buke	DIN 4109

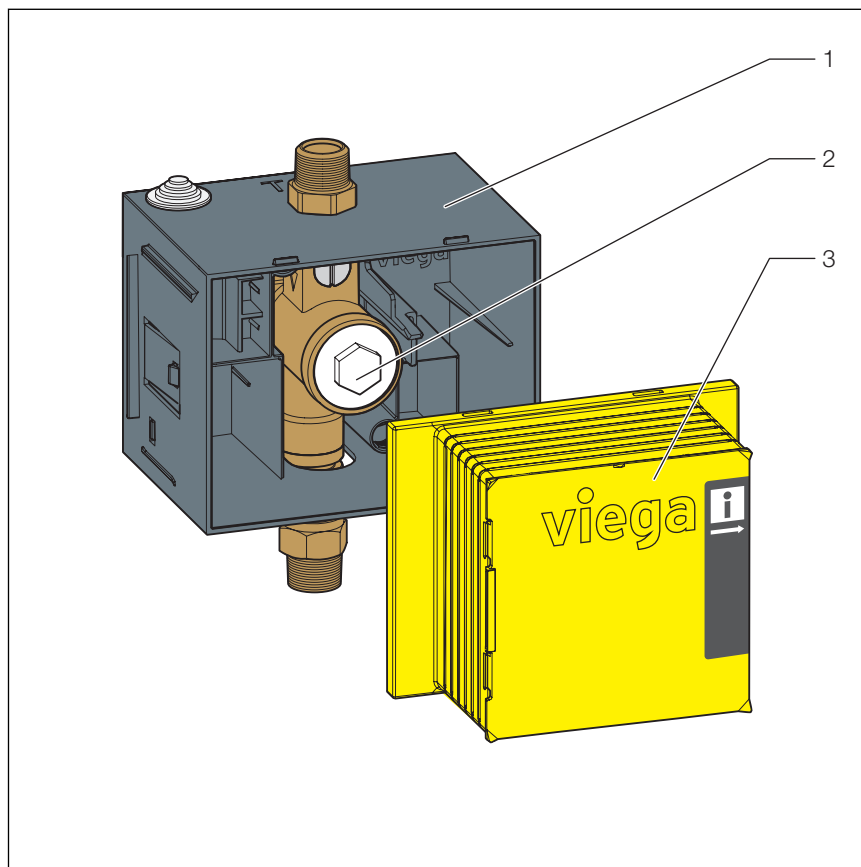
2.2 Namjenska upotreba

2.2.1 Područja primjene

Prevista Pure dionica vode pisoara univerzalno je primjenjivo kućište za grubu gradnju kompaktne konstrukcije za pisoare s podžbuknim sustavima ispiranja i za potisne ploče pisoara za Prevista (ručno i bezdodirno aktiviranje ispiranja).

2.3 Opis proizvoda

2.3.1 Pregled



- 1 kućište za grubu gradnju od umjetnog materijala
- 2 čep za ispiranje
- 3 nadžbukni poklopac

2.3.2 Tehnički podaci

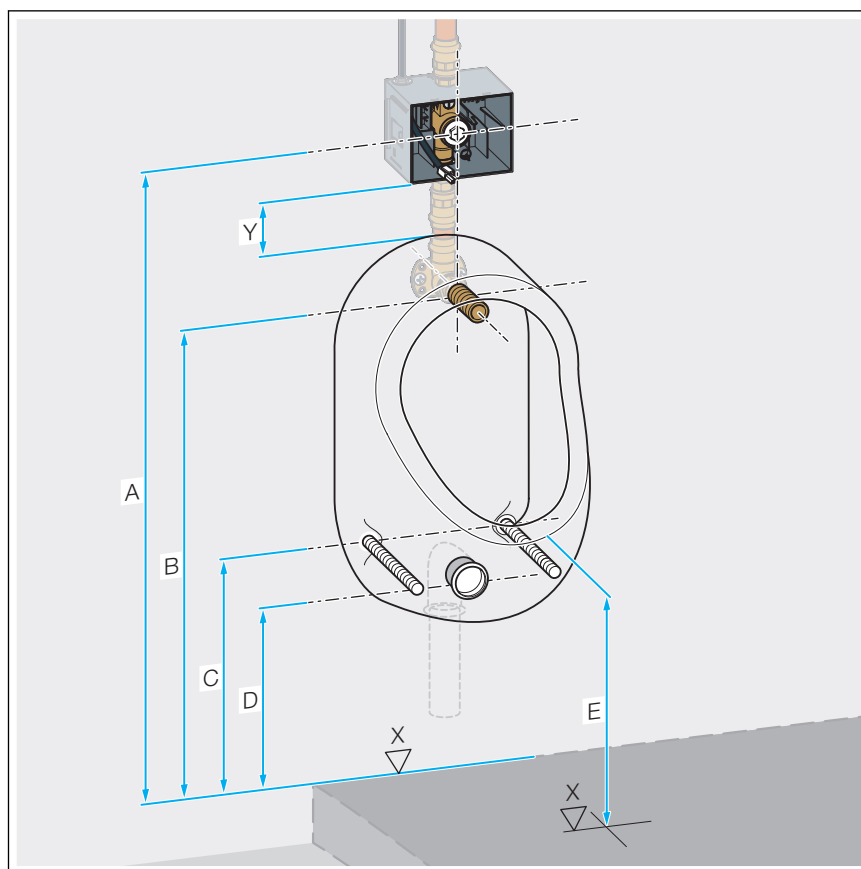
Radni napon	230 V / 50 Hz (infracrveno 230 V)
Magnetska zavojnica	6 V
Hidraulički tlak	0,05–0,5 MPa (0,5–5 bar)
Proračunski protok	0,3 l/s
Protok ispiranja, pogledajte ☞ „Propisi iz odlomka: Tehnički podaci” na stranici 5	0,3–0,7 l/s
Razred buke, pogledajte ☞ „Propisi iz odlomka: Tehnički podaci” na stranici 5	2

3 Rukovanje

3.1 Informacije o montaži

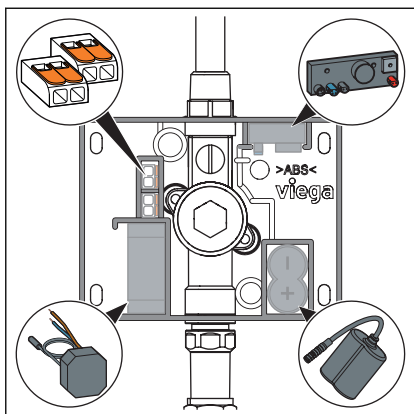
3.1.1 Uvjeti montaže

Dimenzije instalacije



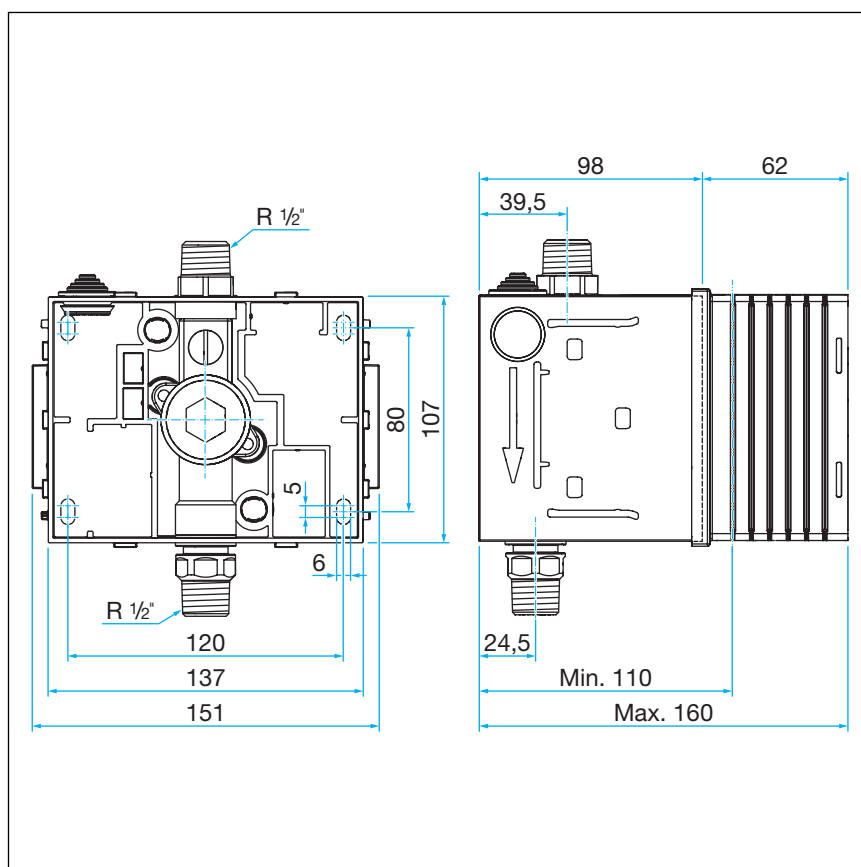
Slika 1: Dimenzije instalacije

- A prema dokumentaciji proizvođača keramike za pisoar
- B prema dokumentaciji proizvođača keramike za pisoar
- C prema dokumentaciji proizvođača keramike za pisoar
- D prema dokumentaciji proizvođača keramike za pisoar
- E prema dokumentaciji proizvođača keramike za pisoar
- X gornji rub gotovog poda
- Y min. 40 mm



Shema položaja mrežnog dijela, stezaljki, baterije i upravljanja.

3.1.2 Ugradbene dimenzije



Slika 2: Kotirani crtež

3.2 Montaža

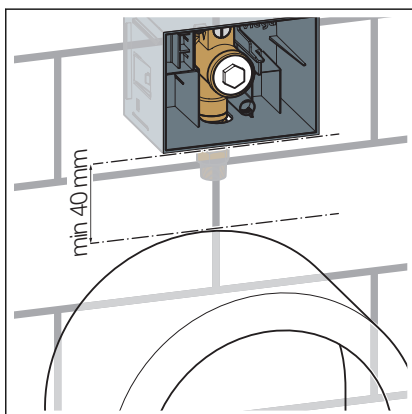
3.2.1 Montaža



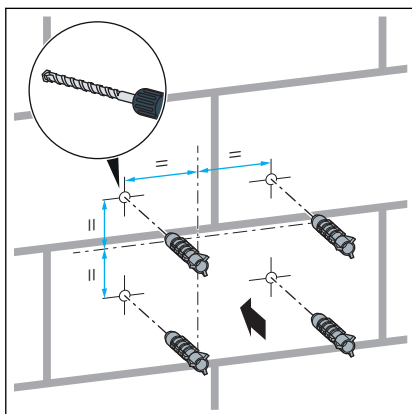
OPASNOST! **Opasnost od strujnog udara**

Strujni udar može izazvati opekline, teške ozljede pa čak i smrt.

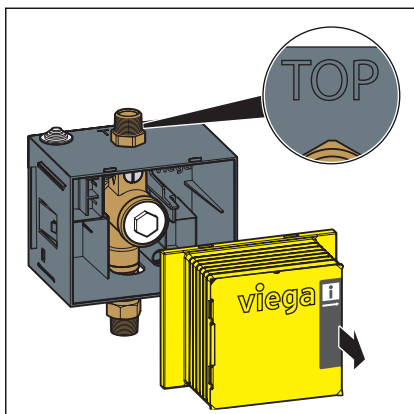
- Radove na elektrici smiju izvoditi samo specijalizirani stručnjaci električari.
- Isključite mrežni napon prije izvođenja radova na električnim dijelovima.



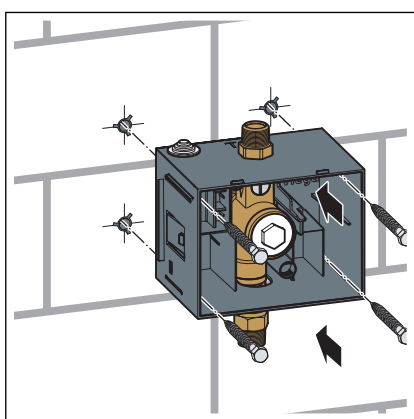
INFO! Razmak od kutije do sanitarnog objekta mora iznositi najmanje 40 mm.



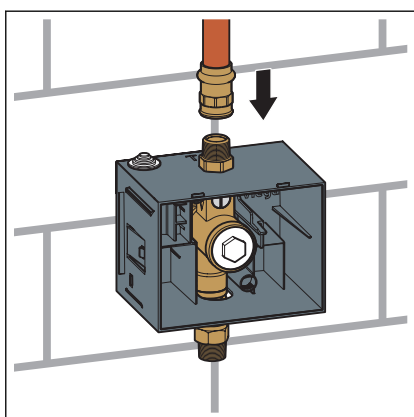
- Odredite i označite mjesta za pričvršćenje.
- Izbušite rupe pa umetnite pričvrsnice.



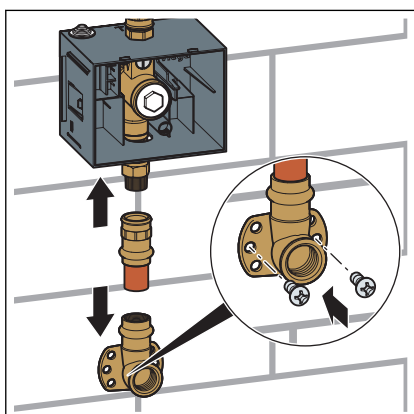
► Skinite građevinsku zaštitu.



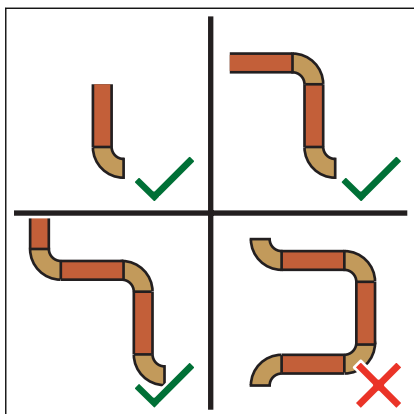
► Pričvrstite dionicu vode pisoara na postojeći zid.



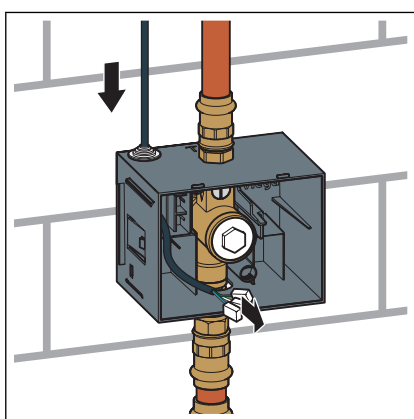
► Priključite vodovodnu cijev na dotok dionice vode pisoara.



► Položite vodovodnu cijev od dionice vode pisoara do sanitarnog objekta.

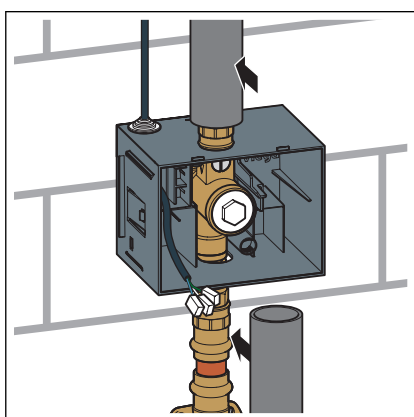


INFO! Priključite najviše tri koljena.

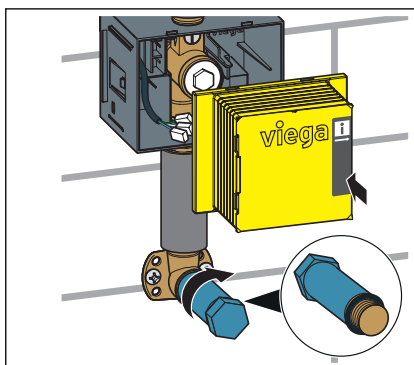


OPASNOST! Opasnost od strujnog udara. Strujni udar može izazvati opekline, teške ozljede pa čak i smrt.

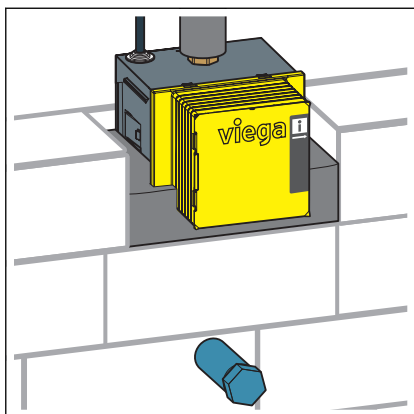
- Sve radove na električnim komponentama smiju izvoditi isključivo specijalizirani električari.
- Prije radova na priključnom kabelu obvezno ga odvojite s napajanja.
- Nakon montaže i puštanja proizvoda u rad predajte ove upute vlasniku.
- Za infracrveno aktiviranje kabel koji je položen na licu mjesta uvedite u kućište dionice vode pisoara.



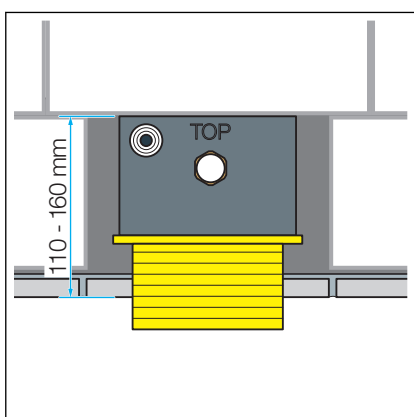
- Izolirajte cijev.



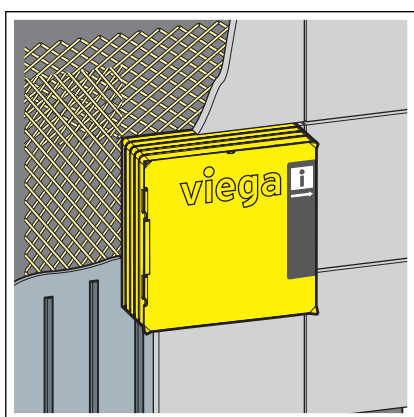
- Ponovo postavite građevinsku zaštitu.
- Uvijte sigurnosni čep.



► Obzidajte dionicu vode pisoara.



INFO! Obratite pozornost na maksimalnu dubinu žbukanja.



► Ožbukajte i popločajte dionicu vode pisoara.

3.3 Odlaganje u otpad

Proizvod i ambalažu razdvojite na odgovarajuće grupe materijala (npr. papir, metali, umjetni materijal ili neželjezni metali) i odložite u otpad prema nacionalnim zakonima i propisima.



Viega d.o.o.
info@viega.hr
viega.hr

HR • 2021-03 • VPN200195

