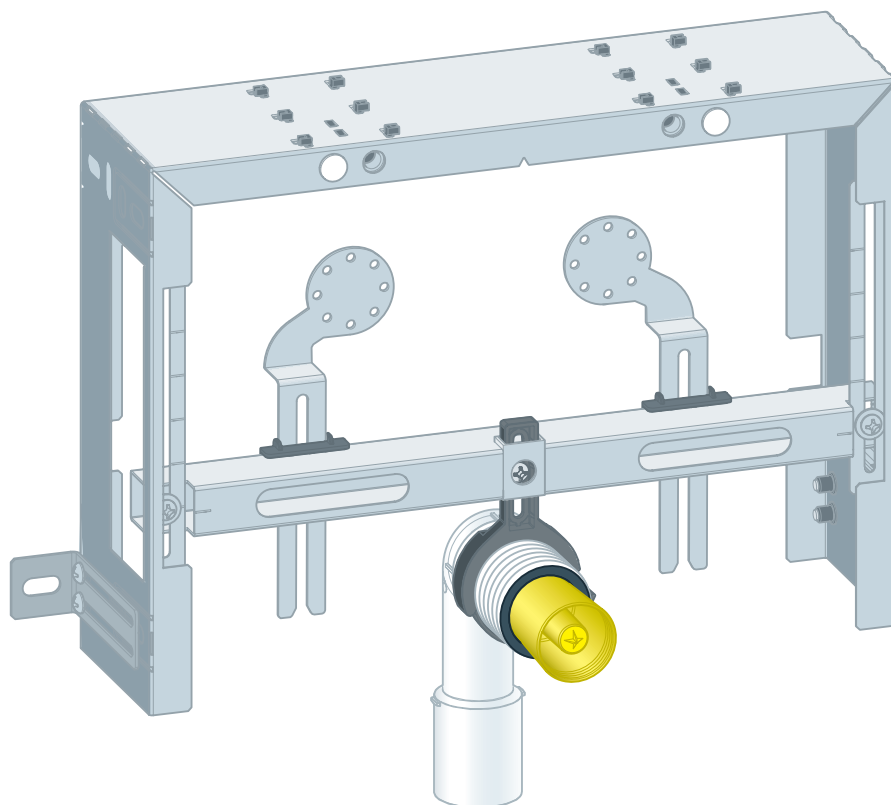


Prevista Pure bide blok

Upute za upotrebu



za viseći bide, uzidavanje i obzidavanje

Model
8569

Godina proizvodnje:
09/2018. - 09/2018.

hr_HR

viega

Kazalo

1	O ovim uputama za upotrebu	4
1.1	Ciljane skupine	4
1.2	Označavanje uputa	4
1.3	Napomena uz ovu jezičnu verziju	5
2	Informacije o proizvodu	6
2.1	Norme i propisi	6
2.2	Namjenska upotreba	6
2.2.1	Područja primjene	6
2.3	Opis proizvoda	6
2.3.1	Pregled	6
2.3.2	Kompatibilne komponente	7
3	Rukovanje	8
3.1	Informacije o montaži	8
3.1.1	Uvjeti montaže	8
3.1.2	Ugradbene dimenzije	8
3.2	Montaža	9
3.2.1	Montaža bide bloka	9
3.2.2	Montaža odvodnog koljena	12
3.2.3	Postavljanje i oblaganje bide bloka	12
3.3	Odlaganje u otpad	14

1 O ovim uputama za upotrebu

Za ovaj dokument vrijede autorska prava, detaljnije informacije možete pronaći na internetskoj stranici na adresi viega.com/legal.

1.1 Ciljane skupine

Informacije iz ovih uputa namijenjene su sljedećim skupinama osoba:

- stručnjaci za radove na instalacijama grijanja i sanitarnim instalacijama odnosno upućeno stručno osoblje
- izvođači radova suhe gradnje

Osobe koje nemaju gore navedenu izobrazbu odnosno kvalifikaciju ne smiju montirati, instalirati, a eventualno ni održavati ovaj proizvod. Ovo se ograničenje ne odnosi na moguće upute o rukovanju.

Viega proizvodi se moraju ugraditi uz poštivanje opće priznatih tehničkih pravila te navoda iz uputa za uporabu.

1.2 Označavanje uputa

Tekstovi s upozorenjima i uputama izdvojeni su od ostalog teksta i posebno naznačeni odgovarajućim piktogramima.



OPASNOST!

Upozorava na moguće ozljede opasne po život.



UPOZORENJE!

Upozorava na moguće teške ozljede.



OPREZI!

Upozorava na moguće ozljede.



UPUTA!

Upozorava na moguću materijalnu štetu.



Dodatne napomene i savjeti.

1.3 Napomena uz ovu jezičnu verziju

Ove upute za uporabu sadrže važne informacije o odabiru proizvoda odnosno sustava, montaži i puštanju u rad te o namjenskoj uporabi i, ako je to potrebno, o mjerama održavanja. Ove informacije o proizvodima, njihovim osobinama i tehnikama primjene temelje se na važećim normama u Europi (npr. EN) i/ili u Njemačkoj (npr. DIN/DVGW).

Pojedini pasusi teksta mogu ukazivati na tehničke propise u Europi/ Njemačkoj. Za ostale zemlje ovi propisi vrijede kao preporuke, ako tamo nema odgovarajućih nacionalnih propisa. Odgovarajući nacionalni zakoni, standardi, propisi, norme te ostali tehnički propisi imaju prednost pred njemačkim odnosno europskim smjericama iz ovih uputa: ovdje ponuđene informacije nisu obvezujuće za ostale zemlje i regije te ih, kako je već rečeno, treba shvatiti kao tehničku potporu.

2 Informacije o proizvodu

2.1 Norme i propisi

Sljedeće norme i propisi vrijede za Njemačku, odnosno Europu. Nacionalne propise naći ćete na hrvatskoj internetskoj stranici pod viega.hr/norme.

Propisi iz odlomka: Područja primjene / uvjeti montaže

Područje valjanosti / napomena	Propis koji vrijedi za Njemačku
Prikladni zidovi od opeke	EN 1996-1-1
Prikladni betonski zidovi	DIN 1045

2.2 Namjenska upotreba

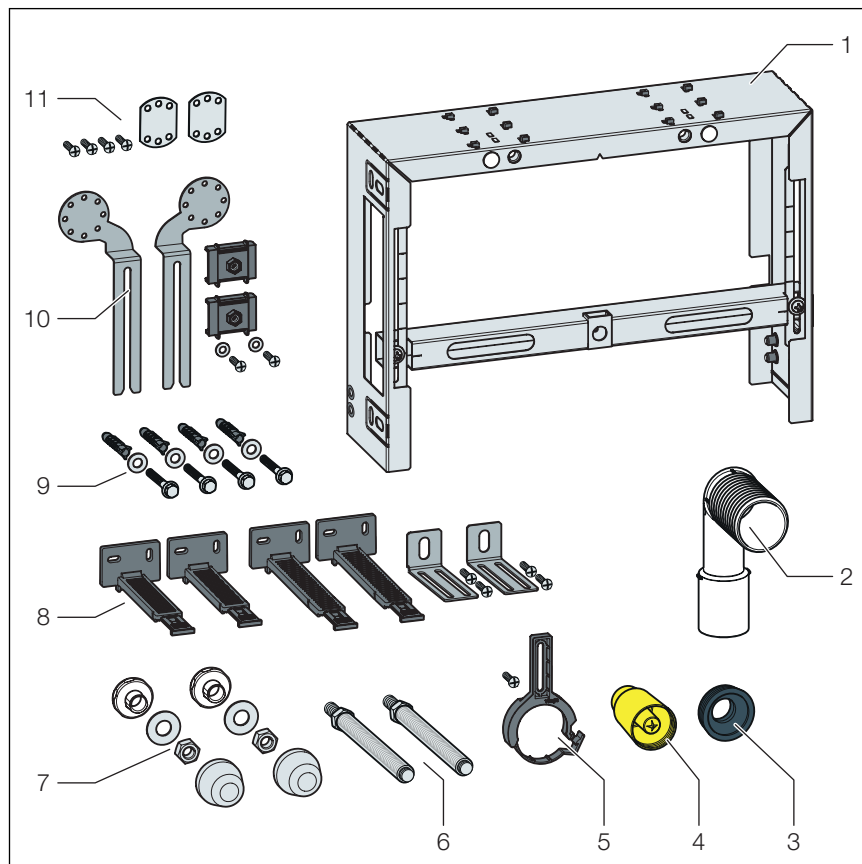
2.2.1 Područja primjene

Prevista Pure bide blok prikladan je za montažu na zidnim konstrukcijama prema propisima u odlomku ↗ „Propisi iz odlomka: Područja primjene / uvjeti montaže” na stranici 6.

2.3 Opis proizvoda

2.3.1 Pregled

Bide blok ima sljedeću opremu:



Slika 1: Komponente

- 1 predzidni blok za bide
- 2 odvodno koljeno
- 3 spojnica cijevi za ispiranje
- 4 zaštitni čep
- 5 držač za odvodno koljeno
- 6 navojne šipke za pričvršćenje sanitarnih objekata
- 7 materijal za pričvršćenje keramike bidea
- 8 držač od umjetnog materijala i metalni kutnik
- 9 materijal za pričvršćenje - pričvrsnice i vijci
- 10 držač za zidne pločice
- 11 montažni pribor, zidne pločice

2.3.2 Kompatibilne komponente

Prevista Pure blok bidea je kompatibilan sa svim uobičajenim keramikama. Materijal za pričvršćenje bloka bidea i keramika sadržani su u opsegu isporuke.


3 Rukovanje

3.1 Informacije o montaži

3.1.1 Uvjeti montaže

Prikladni zidovi

- zidovi od opeke
- betonski zidovi
- metalne noseće konstrukcije

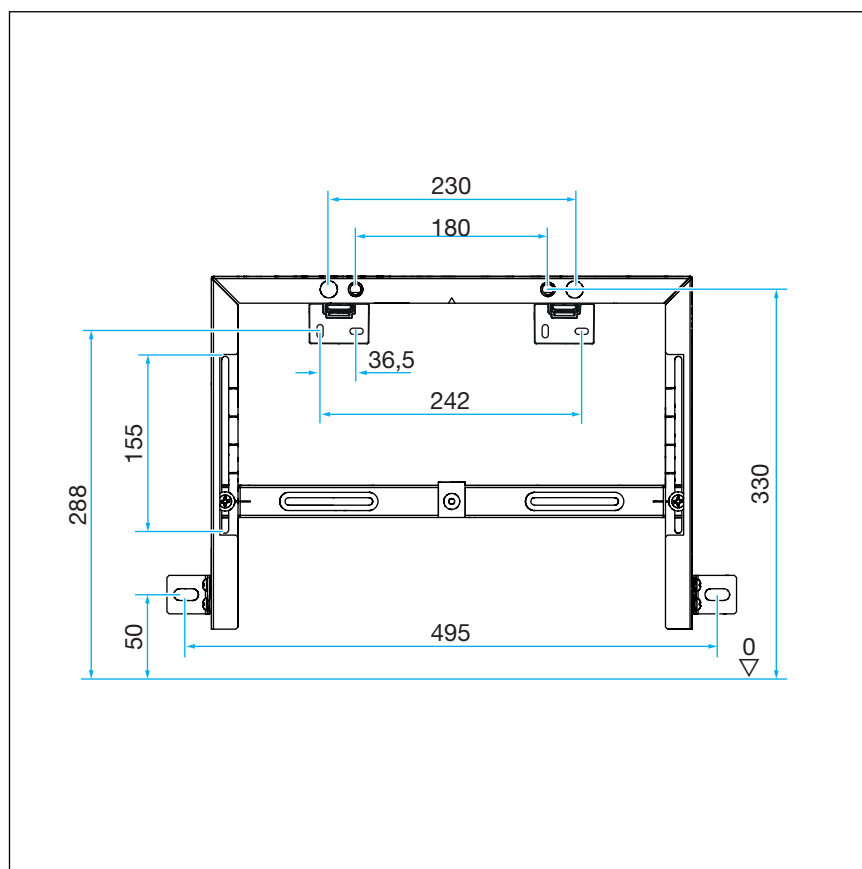
Zidne konstrukcije moraju ispunjavati propise u odlomku  „Propisi iz odlomka: Područja primjene / uvjeti montaže” na stranici 6.

Bide blok se smije montirati isključivo na ravne zidne površine.

Keramika za bide

Bide blok se može koristiti samo u kombinaciji sa zidnim bideima (razmak za pričvršćenje 180 mm ili 230 mm).

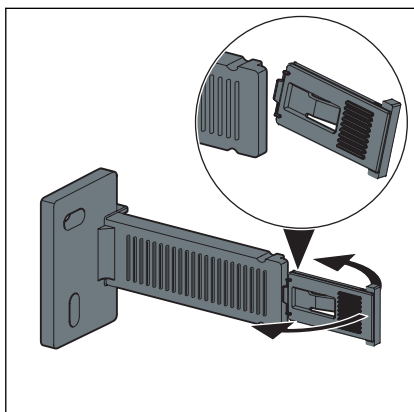
3.1.2 Ugradbene dimenzije



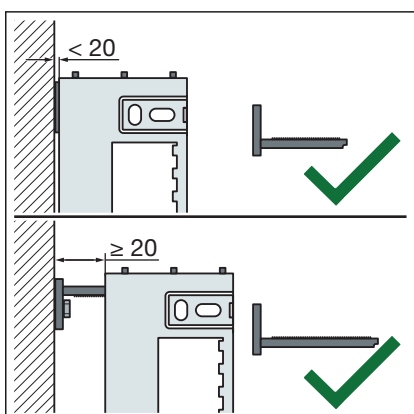
Slika 2: Kotirani crtež

3.2 Montaža

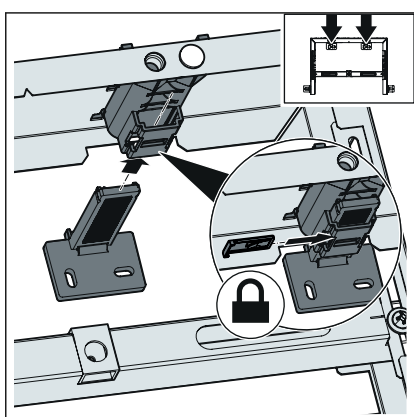
3.2.1 Montaža bide bloka



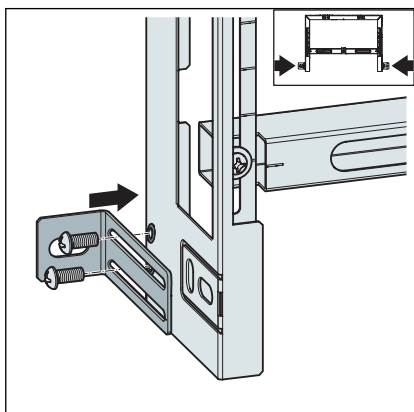
- Polomite sigurnosne kvačice s pričvrsnika za pričvršćenje na zid.



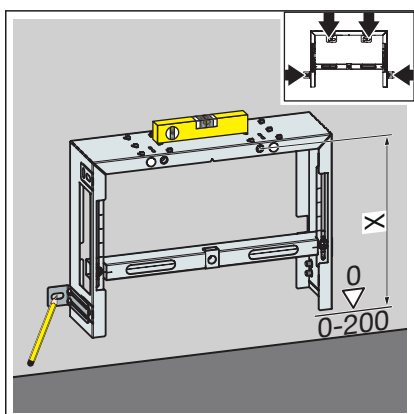
- Odaberite pričvrsnike za pričvršćenje na zid tako da odgovaraju razmaku od zida.



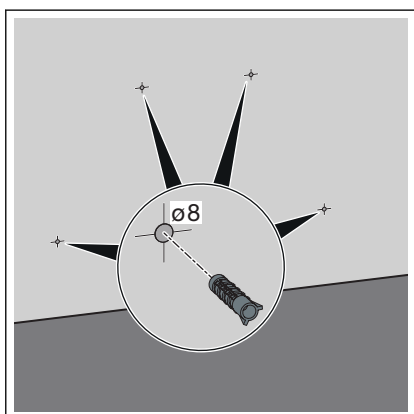
- Pričvrsnike za pričvršćenje na zid ugurajte u element.
- Umetnite sigurnosne kvačice.



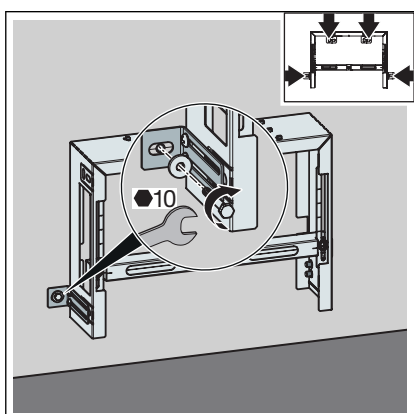
- Zavijte metalni kutnik na bide blok.



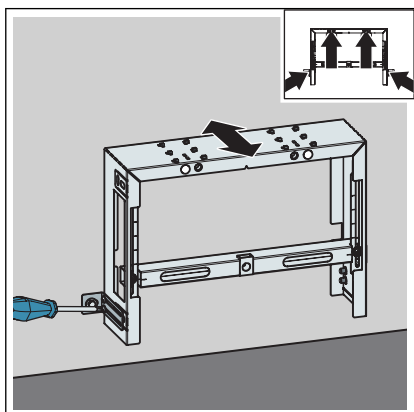
- Namjestite ugradbenu visinu bide bloka prema oznaci gornjeg ruba gotovog poda na licu mjesta.
- Označite mjesta za pričvršćenje.
 - X: 330 mm



- Izbušite rupe.
- Umetnite pričvrsnice.

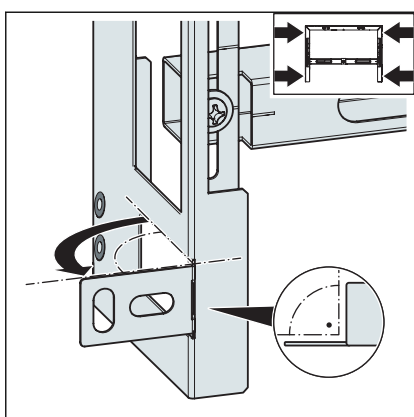


- Viličastim ključem (otvor ključa 10) učvrstite bide blok na zidnim držačima.

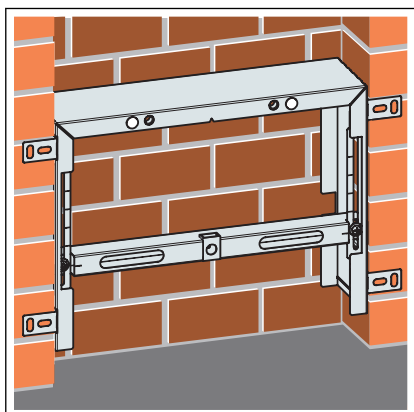


- Namjestite bide blok na željenu dubinu.
- ⇒ Bide blok je pričvršćen za zid.

Montaža u nišu

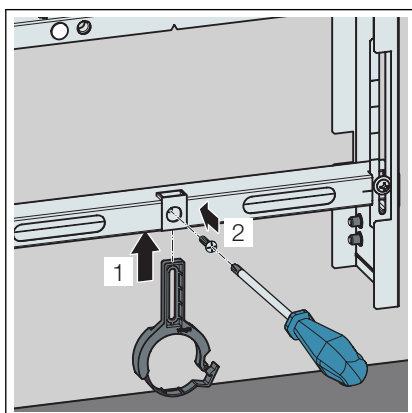


- Preklopite jezičak prema naprijed.

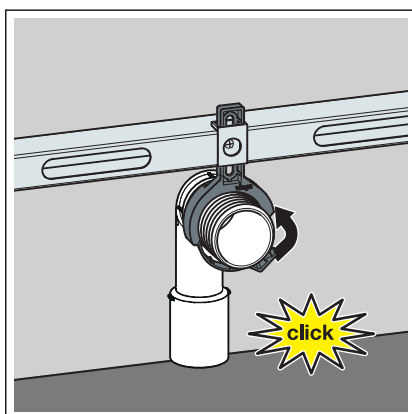


- Postavite bide blok u nišu.
- Poravnajte bide blok i učvrstite ga vijcima.

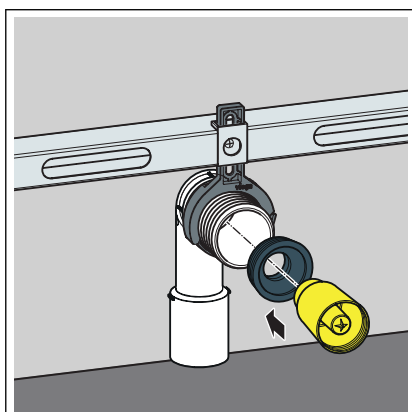
3.2.2 Montaža odvodnog koljena



- Postavite držač odvodnog koljena.
- Namjestite visinu držača odvodnog koljena.

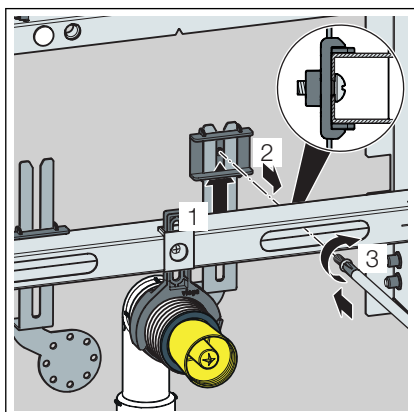


- Umetnite odvodno koljeno.
- Učvrstite odvodno koljeno hvataljkom.

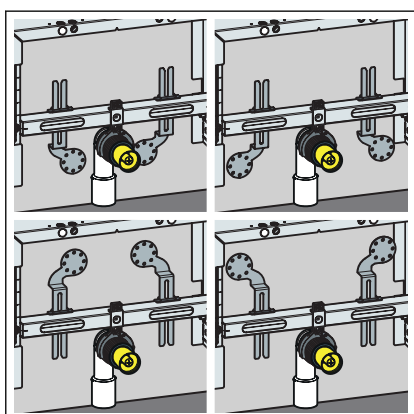


- Nataknite zaštitni čep odvodnog koljena.

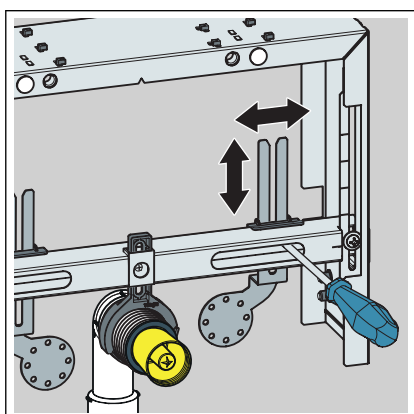
3.2.3 Postavljanje i oblaganje bide bloka



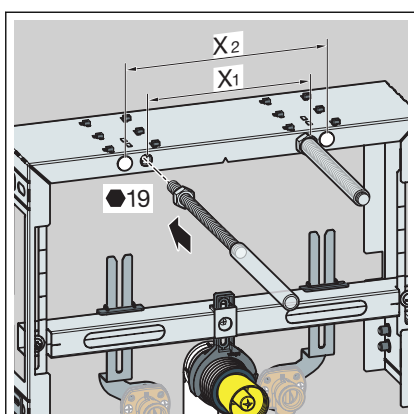
- Montirajte držač za zidne pločice.



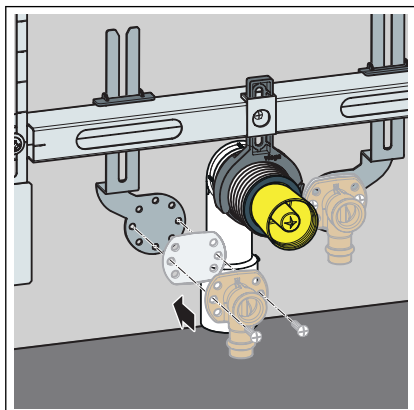
- Odaberite izvedbu ovisno o proizvođaču sanitarnog objekta.



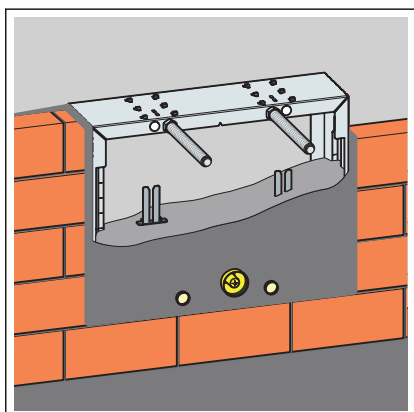
- Poravnajte držač po visini i širini.



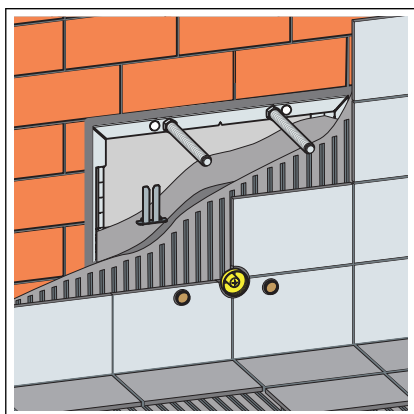
- Postavite navojne šipke na željeni položaj.
 - X1: 180 mm
 - X2: 230 mm
- Rukom zavijte navojne šipke.
- Viličastim ključem zategnite matice navojnih šipki.
- Na navojne šipke navucite zaštitne kape.



- Montirajte zidne pločice.
- Uspostavite priključak za vodu.



- Uzidajte bide blok.
- Ispunite slobodan prostor.



- Popločajte bide blok.

3.3 Odlaganje u otpad

Proizvod i ambalažu razdvojite na odgovarajuće grupe materijala (npr. papir, metali, umjetni materijal ili neželjezni metali) i odložite u otpad prema nacionalnim zakonima i propisima.