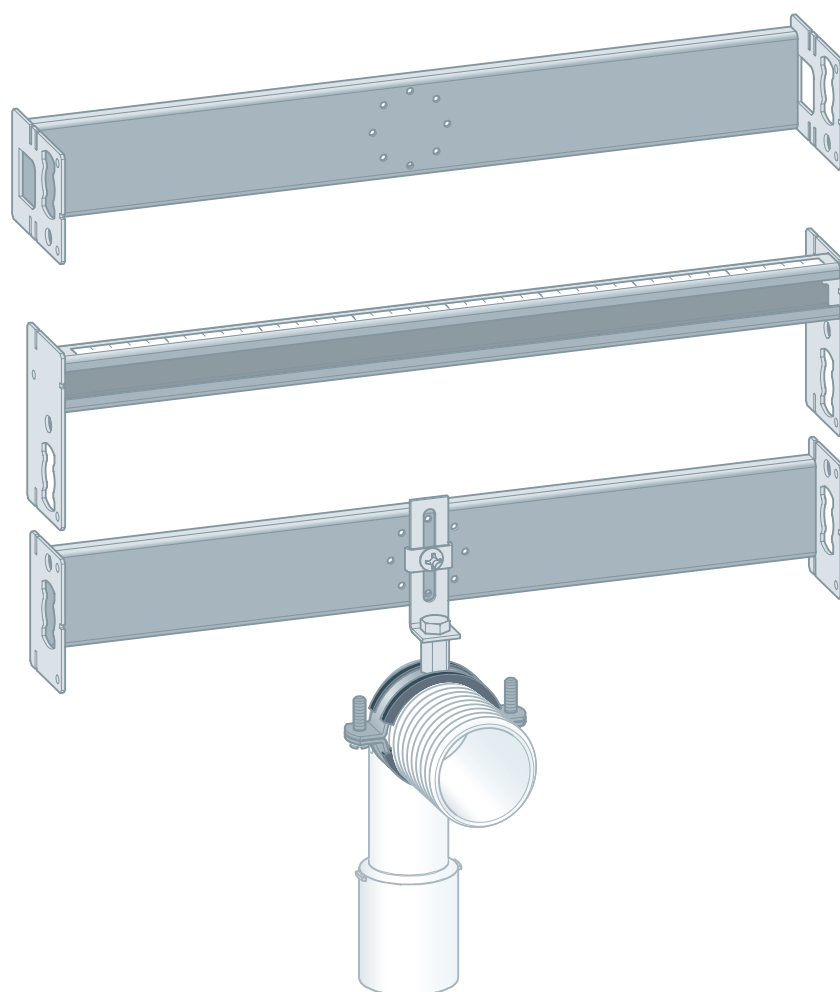


Upute za upotrebu

## Prevista Dry Plus modul za pisoar



za nadžbukne tlačne ispiraće

Model  
8565

Godina proizvodnje (od)  
12/2018.

**viega**

# Kazalo

<b>1</b>	<b>O ovim uputama za upotrebu</b>	<b>3</b>
1.1	Ciljane skupine	3
1.2	Označavanje uputa	3
1.3	Napomena uz ovu jezičnu verziju	4
<b>2</b>	<b>Informacije o proizvodu</b>	<b>5</b>
2.1	Namjenska upotreba	5
2.1.1	Područja primjene	5
2.2	Opis proizvoda	5
2.2.1	Pregled	5
2.2.2	Kompatibilne komponente	6
<b>3</b>	<b>Rukovanje</b>	<b>7</b>
3.1	Informacije o montaži	7
3.1.1	Ugradbene dimenzije	7
3.2	Montaža	8
3.2.1	Montaža modula	8
3.2.2	Postavljanje i oblaganje modula	11
3.3	Odlaganje u otpad	12

# 1 O ovim uputama za upotrebu

Za ovaj dokument vrijede autorska prava, detaljnije informacije možete pronaći na internetskoj stranici na adresi [viega.com/legal](http://viega.com/legal).

## 1.1 Ciljane skupine

Informacije iz ovih uputa namijenjene su sljedećim skupinama osoba:

- stručnjaci za radove na instalacijama grijanja i sanitarnim instalacijama odnosno upućeno stručno osoblje

Osobe koje nemaju gore navedenu izobrazbu odnosno kvalifikaciju ne smiju montirati, instalirati, a eventualno ni održavati ovaj proizvod. Ovo se ograničenje ne odnosi na moguće upute o rukovanju.

Viega proizvodi se moraju ugraditi uz poštivanje opće priznatih tehničkih pravila te navoda iz uputa za uporabu.

## 1.2 Označavanje uputa

Tekstovi s upozorenjima i uputama izdvojeni su od ostalog teksta i posebno naznačeni odgovarajućim piktogramima.



### **OPASNOST!**

Upozorava na moguće ozljede opasne po život.



### **UPOZORENJE!**

Upozorava na moguće teške ozljede.



### **OPREZ!**

Upozorava na moguće ozljede.



### **UPUTA!**

Upozorava na moguću materijalnu štetu.



Dodatne napomene i savjeti.

### 1.3 Napomena uz ovu jezičnu verziju

Ove upute za uporabu sadrže važne informacije o odabiru proizvoda odnosno sustava, montaži i puštanju u rad te o namjenskoj uporabi i, ako je to potrebno, o mjerama održavanja. Ove informacije o proizvodima, njihovim osobinama i tehnikama primjene temelje se na važećim normama u Europi (npr. EN) i/ili u Njemačkoj (npr. DIN/DVGW).

Pojedini pasusi teksta mogu ukazivati na tehničke propise u Europi/ Njemačkoj. Za ostale zemlje ovi propisi vrijede kao preporuke, ako tamo nema odgovarajućih nacionalnih propisa. Odgovarajući nacionalni zakoni, standardi, propisi, norme te ostali tehnički propisi imaju prednost pred njemačkim odnosno europskim smjernicama iz ovih uputa: ovdje ponuđene informacije nisu obvezujuće za ostale zemlje i regije te ih, kako je već rečeno, treba shvatiti kao tehničku potporu.

## 2 Informacije o proizvodu

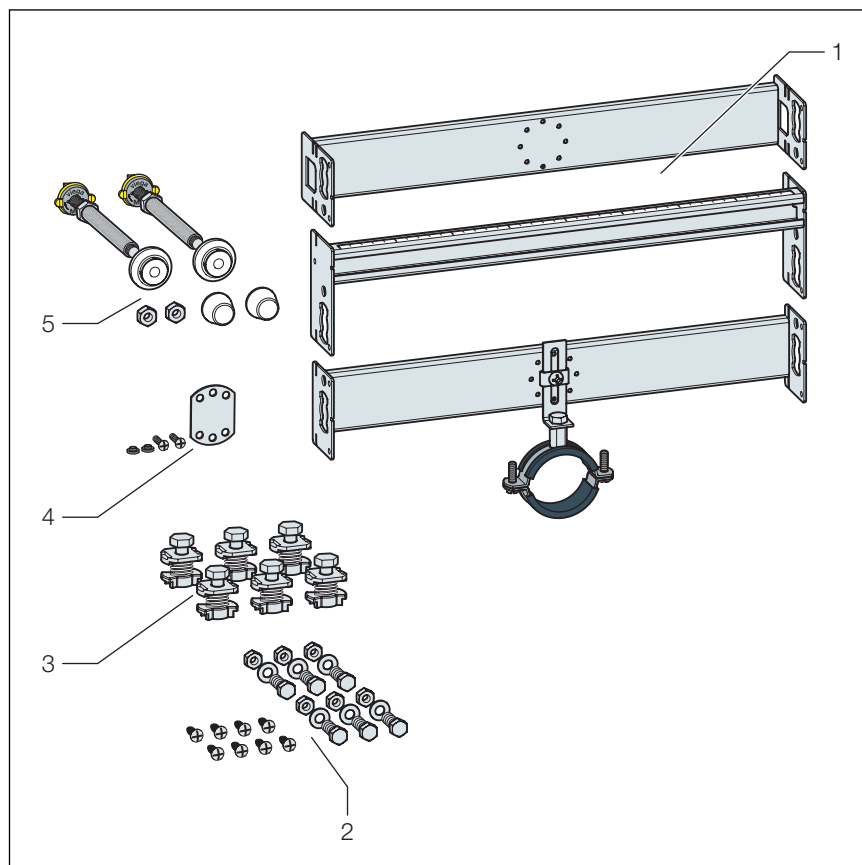
### 2.1 Namjenska upotreba

#### 2.1.1 Područja primjene

Prevista Dry Plus modul za pisoar prikladan je za montažu u Prevista Dry Plus predzidne konstrukcije.

### 2.2 Opis proizvoda

#### 2.2.1 Pregled



**Slika 1: Komponente i opseg isporuke**

- 1 modul za pisoar
- 2 vijci za pričvršćenje u noseću konstrukciju
- 3 klizni pričvrtni elementi
- 4 montažni pribor, zidne pločice
- 5 navojne šipke i zaštitne kape za pričvršćenje sanitarnih objekata

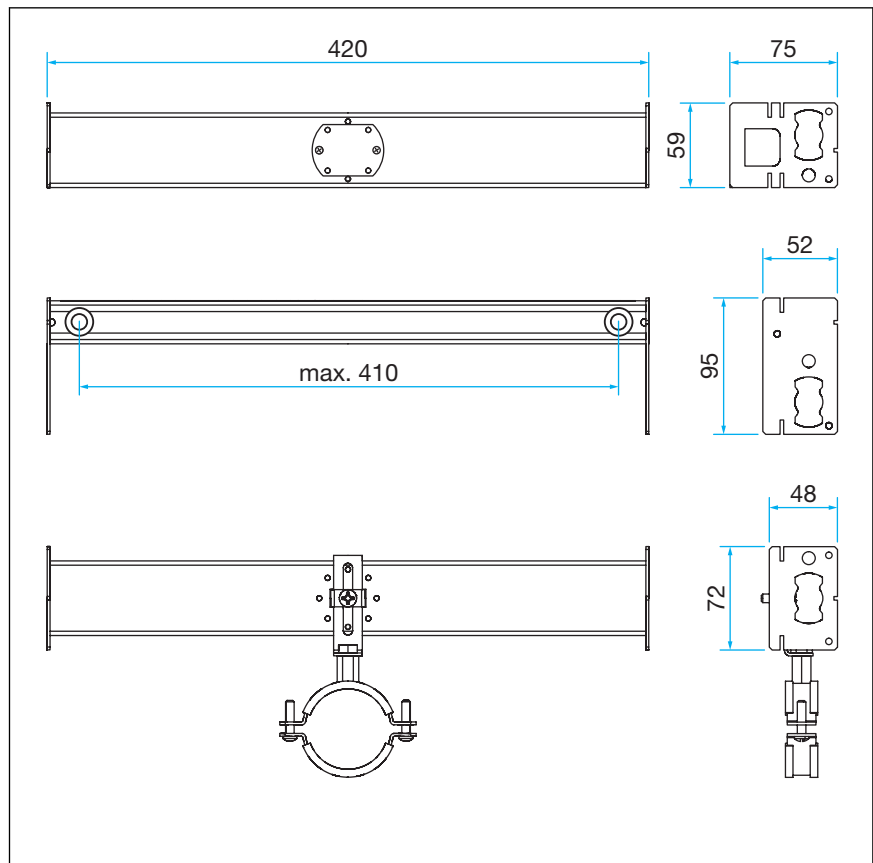
## 2.2.2 Kompatibilne komponente

Modul za pisoar je kompatibilan sa keramikama za tlačne ispiranje.

## 3 Rukovanje

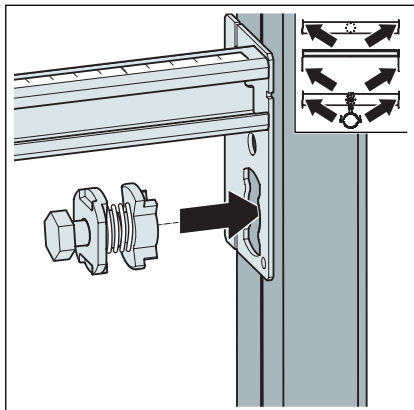
### 3.1 Informacije o montaži

#### 3.1.1 Ugradbene dimenzije



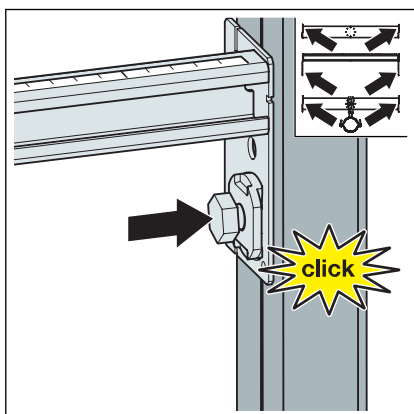
## 3.2 Montaža

### 3.2.1 Montaža modula

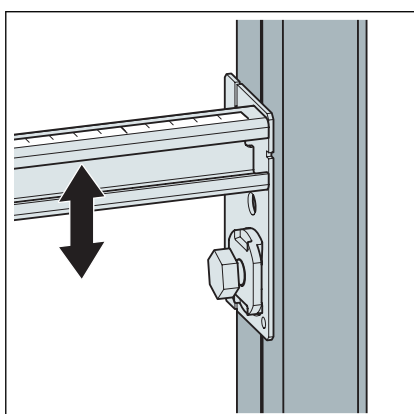


- Priloženim kliznim pričvrsnim elementima fiksirajte modul na otvorenu montažnu šinu.

Utaknite klizni pričvrсни element u otvor modula.

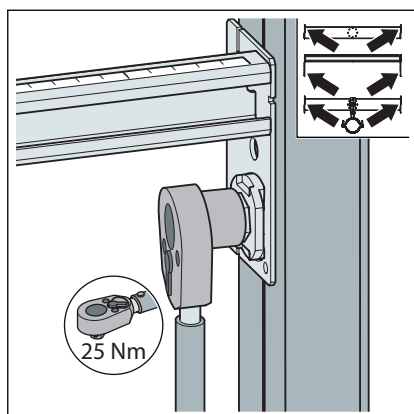


- Utisnite klizni pričvrсни element tako da dosjedne.

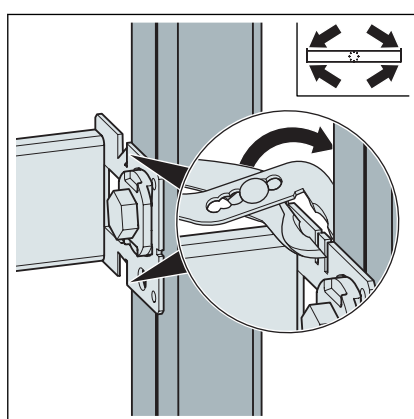


- Namjestite šine po visini.

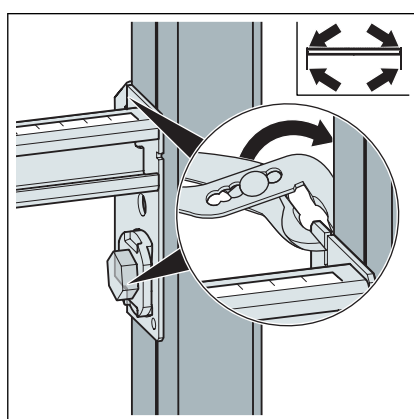




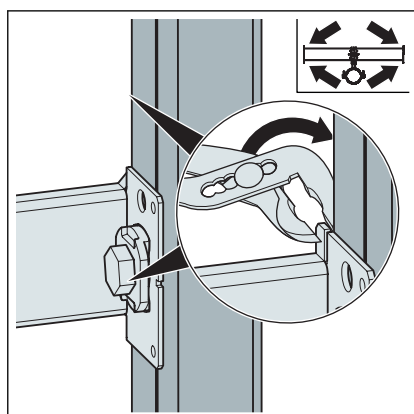
► Pričvrstite klizni pričvrstni element.



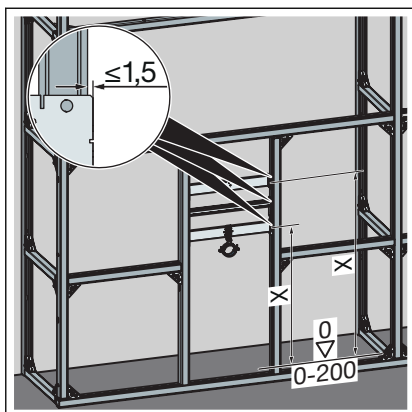
► Bočno presavijite metalne prečke šine.



► Bočno presavijite metalne prečke nosača armature.

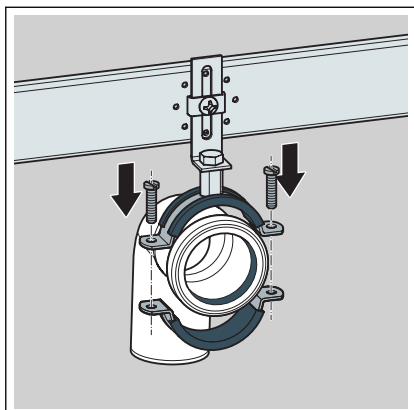


► Bočno presavijite metalne prečke šine za odvodno koljeno.

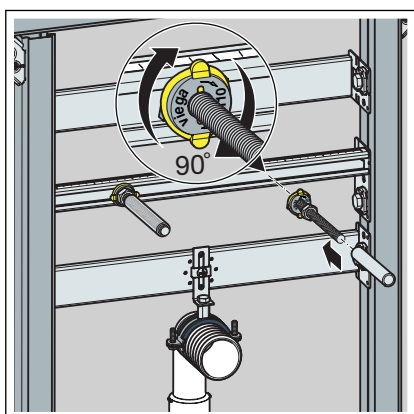


- Namjestite visine modula uz uvažavanje podataka koje izdaje proizvođač keramičkih komponenata.
- Razmak od nosača do šina iznosi maksimalno 1,5 mm.

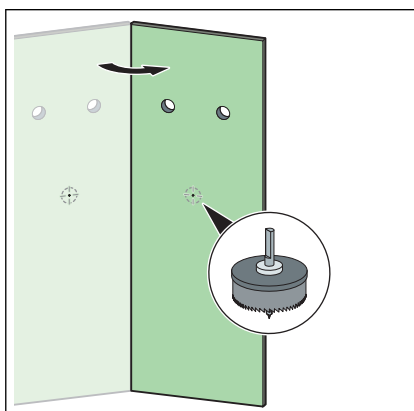
### 3.2.2 Postavljanje i oblaganje modula



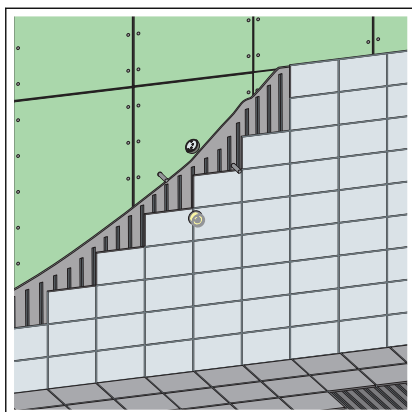
- Montirajte odvodno koljeno.



- Rukom zavijte navojne šipke.
- Viličastim ključem zategnite matice navojnih šipki.
- Na navojne šipke navucite zaštitne kape.
- Uspostavite priključak za vodu.



- Izrežite udubljenja za odvodno koljeno i navojne šipke.
- Izrežite obložnu gips-kartonsku ploču.



- Na modul postavite oplatu u vidu odgovarajućih obložnih gips-kartonskih ploča.

### 3.3 Odlaganje u otpad

Proizvod i ambalažu razdvojite na odgovarajuće grupe materijala (npr. papir, metali, umjetni materijal ili neželjezni metali) i odložite u otpad prema nacionalnim zakonima i propisima.



**Viega d.o.o.**  
info@viega.hr  
viega.hr

HR • 2021-03 • VPN180638

