

Odvod za oborinsku vodu Advantix

Upute za upotrebu



za priključak cjevovoda od DN50 do DN100

Model
4970

Godina proizvodnje:
od 01/2008.

hr_HR

viega

Kazalo

1	O ovim uputama za upotrebu	4
1.1	Ciljane skupine	4
1.2	Označavanje uputa	4
1.3	Napomena uz ovu jezičnu verziju	5
2	Informacije o proizvodu	6
2.1	Norme i propisi	6
2.2	Namjenska upotreba	6
2.2.1	Područja primjene	6
2.2.2	Mediji	6
2.2.3	Učinak odvoda	6
2.3	Opis proizvoda	7
2.3.1	Pregled	7
2.3.2	Tehnički podaci	8
2.4	Informacije o primjeni	8
2.4.1	Ugradbene varijante	8
3	Rukovanje	9
3.1	Informacije o montaži	9
3.1.1	Važne napomene	9
3.1.2	Ugradbene dimenzije	9
3.2	Montaža	10
3.2.1	Priključivanje odvoda	10
3.3	Održavanje	11
3.3.1	Napomene o održavanju	11
3.4	Odlaganje u otpad	11

1 O ovim uputama za upotrebu

Za ovaj dokument vrijede autorska prava, detaljnije informacije možete pronaći na Internet stranici u dijelu viega.com/legal.

1.1 Ciljane skupine

Informacije iz ovih uputa namijenjene su sljedećim skupinama osoba:

- stručnjaci za radove na instalacijama grijanja i sanitarnim instalacijama odnosno upućeno stručno osoblje
- krajnji korisnici

Osobe koje nemaju gore navedenu izobrazbu odnosno kvalifikaciju, ne smiju montirati, instalirati, a eventualno ni održavati ovaj proizvod. Ovo se ograničenje ne odnosi na moguće upute o rukovanju.

Viega proizvodi se moraju ugraditi uz poštivanje opće priznatih tehničkih pravila te navoda iz uputa za uporabu.

1.2 Označavanje uputa

Tekstovi s upozorenjima i uputama izdvojeni su od ostalog teksta i posebno naznačeni odgovarajućim piktogramima.



OPASNOST!

Ovaj simbol upozorava na moguće ozljede opasne po život.



UPOZORENJE!

Ovaj simbol upozorava na moguće teške ozljede.



OPREZ!

Ovaj simbol upozorava na moguće ozljede.



UPUTA!

Ovaj simbol upozorava na moguću materijalnu štetu.



Upute Vam pružaju dodatne savjete.

1.3 Napomena uz ovu jezičnu verziju

Ove upute za uporabu sadrže važne informacije o odabiru proizvoda odnosno sustava, montaži i puštanju u rad te o namjenskoj uporabi i, ako je to potrebno, o mjerama održavanja. Ove informacije o proizvodima, njihovim osobinama i tehnikama primjene temelje se na važećim normama u Europi (npr. EN) i/ili u Njemačkoj (npr. DIN/DVGW).

Pojedini pasusi teksta mogu ukazivati na tehničke propise u Europi/ Njemačkoj. Za ostale zemlje oni trebaju vrijediti kao preporuka ako tamo nema odgovarajućih nacionalnih propisa. Odgovarajući nacionalni zakoni, standardi, propisi, norme te ostali tehnički propisi imaju prednost pred njemačkim odnosno europskim smjericama iz ovih uputa: Ovdje ponuđene informacije nisu obvezujuće za ostale zemlje i regije te ih, kako je već rečeno, treba shvatiti kao tehničku potporu.

2 Informacije o proizvodu

2.1 Norme i propisi

Sljedeće norme i propisi vrijede za Njemačku, odnosno Europu. Nacionalne regulative možete pronaći na Internet stranici odgovarajuće države u dijelu viega.hr/norme.

Propisi iz odlomka: Mediji

Područje valjanosti / napomena	Propis koji vrijedi za Njemačku
Kišnica	DIN 1886-100

2.2 Namjenska upotreba

2.2.1 Područja primjene

Advantix oborinski odvod predviđen je za odvođenje kišnice iz sustava krovne odvodnje.

2.2.2 Mediji

Advantix oborinski odvod je u trajnom pogonu predviđen za odvođenje kišnice, pogledajte ↗ „Propisi iz odlomka: Mediji” na stranici 6.

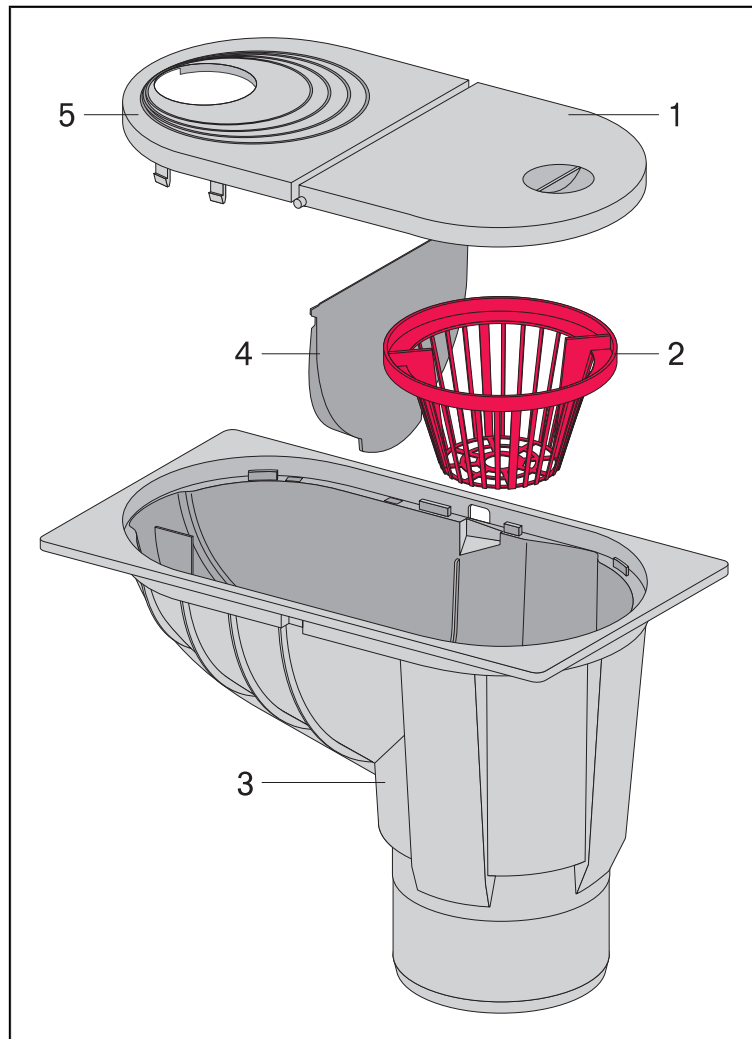
Zabranjeno je uvođenje otpadne vode koja može oštetiti materijal cijevi.

2.2.3 Učinak odvoda

Učinak odvoda iznosi 6 l/s.

2.3 Opis proizvoda

2.3.1 Pregled



Slika 1: Komponente oborinskog odvoda, model 4970

- 1 - servisni poklopac
- 2 - hvatač lišća
- 3 - kućište odvoda
- 4 - zapor mirisa
- 5 - cijevna uvodnica

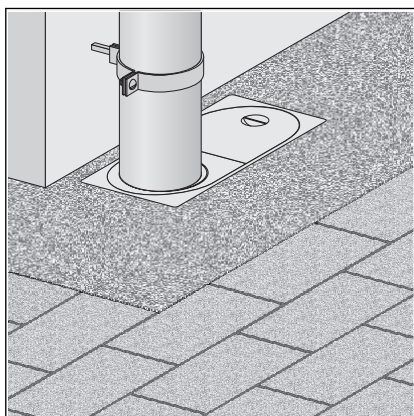
2.3.2 Tehnički podaci

Nazivni promjer [DN] (odvodni nastavak)	100
Učolak odvoda	↳ Poglavlje 2.2.3 „Učolak odvoda” na stranici 6
Dimenzije i visina ugradnje	↳ Poglavlje 3.1.2 „Ugradbene dimenzije” na stranici 9

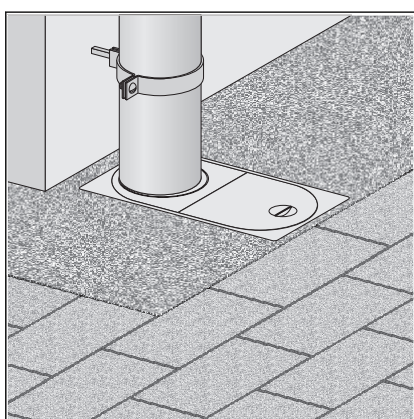
2.4 Informacije o primjeni

2.4.1 Ugradbene varijante

Oborinski odvod se može ugraditi paralelno sa zidom kuće ili zakrenuto za 90°.



Slika 2: Ugradnja paralelno sa zidom



Slika 3: Ugradnja zakrenuto za 90°

3 Rukovanje

3.1 Informacije o montaži

3.1.1 Važne napomene

Prije montaže:

- Provjerite je li učinak odvoda dostatan za dotjećuću količinu vode
↳ *Poglavlje 2.2.3 „Učinak odvoda” na stranici 6.*
- Uvjerite se da je postavljen potreban priključni vod s neophodnim nagibom do planiranog mjesta ugradnje.

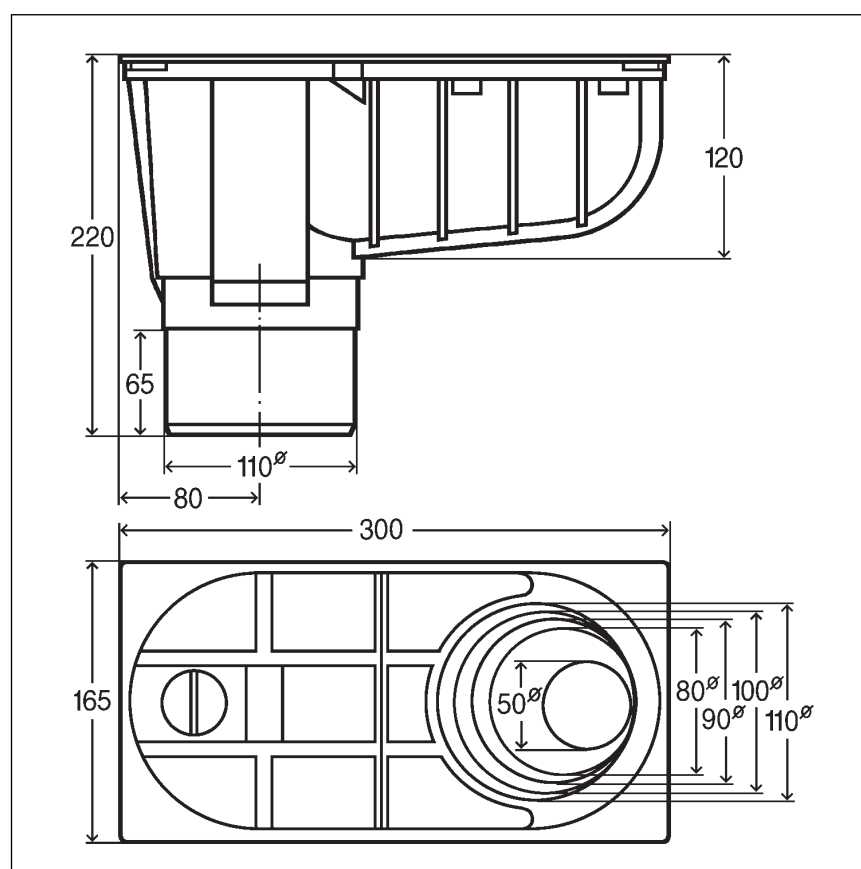
Tijekom montaže:

- Obratite pozornost na ugradbene dimenzije.

Nakon montaže:

- Kućište odvoda se mora podložiti čitavom površinom.

3.1.2 Ugradbene dimenzije



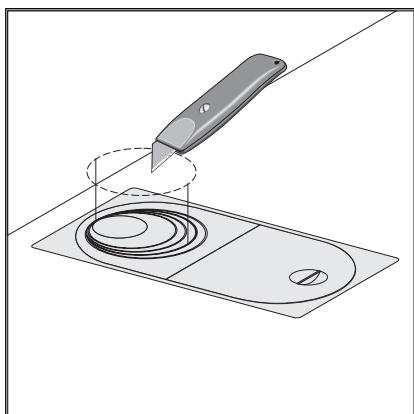
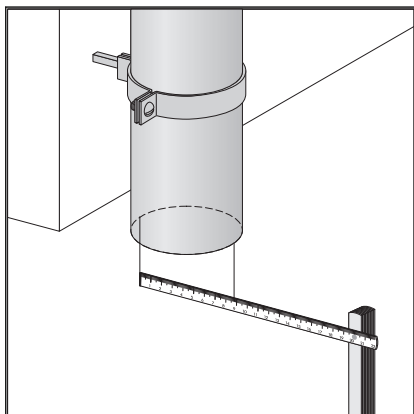
Slika 4: Kotirani crtež za model 4941.5

3.2 Montaža

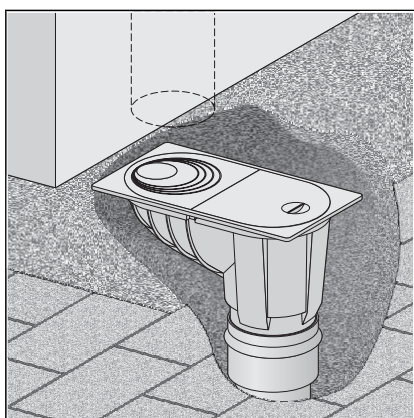
3.2.1 Priključivanje odvoda

Preduvjeti:

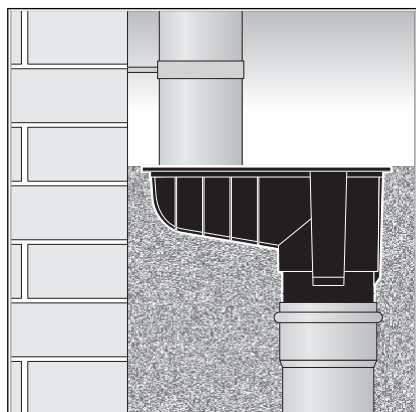
- Za priključivanje na kanalizacijski sustav već je postavljena cijev do planiranog položaja odvoda.
- Ispusna cijev ima brtveni rub iznutra.
- Izmjerite promjer oluka.



- Cijevnu uvodnicu izrežite već prema promjeru oluka.



- Postavite oborinski odvod na pod pa ga priključite na odvodnu cijev.



- Montirajte oborinski odvod na visini površine tla pa ga osigurajte od klizanja.

3.3 Održavanje

3.3.1 Napomene o održavanju

Kako bi se osigurao konstantan učinak odvoda, redovito treba prazniti mrežicu za lišće.

3.4 Odlaganje u otpad

Proizvod i ambalažu razdvojite na odgovarajuće grupe materijala (npr. papir, metali, umjetni materijal ili neželjezni metali) i odložite u otpad prema nacionalnim zakonima i propisima.