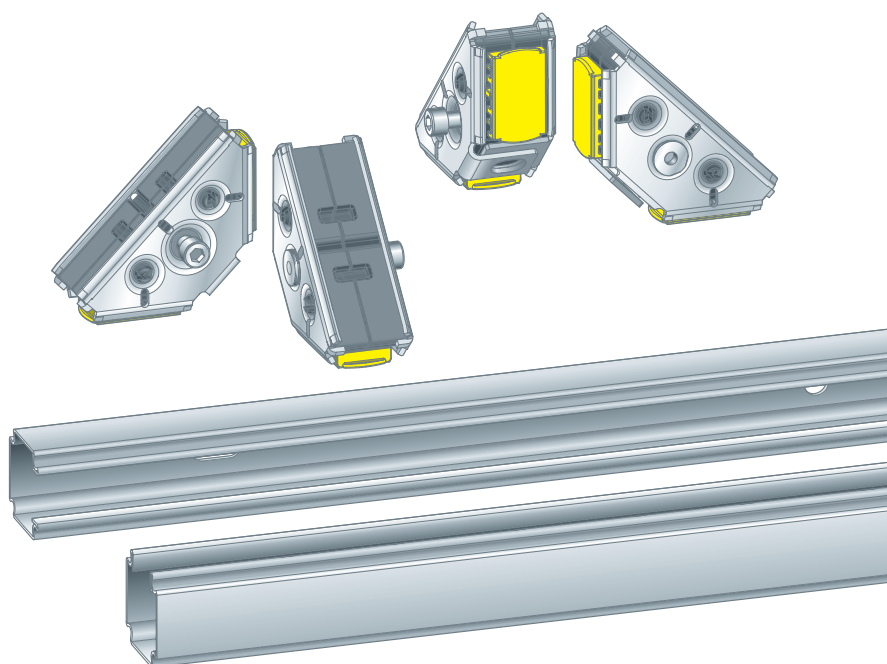


Upute za upotrebu

Prevista Dry Plus



za izradu konstrukcije razdjelnih zidova ili predzidne konstrukcije parcijalne ili pune stropne visine

Sustav
Prevista Dry Plus

Godina proizvodnje (od)
03/2019.

viega

Kazalo

1	O ovim uputama za upotrebu	3
	1.1 Ciljane skupine	3
	1.2 Označavanje uputa	3
	1.3 Napomena uz ovu jezičnu verziju	4
2	Informacije o proizvodu	5
	2.1 Norme i propisi	5
	2.2 Namjenska upotreba	5
	2.2.1 Područja primjene	5
	2.2.2 Primjena komponenti	5
	2.3 Opis proizvoda	6
	2.3.1 Pregled	6
	2.3.2 Ugradbene varijante	6
	2.4 Opcionalni pribor	20
3	Rukovanje	22
	3.1 Informacije o montaži	22
	3.1.1 Uvjeti montaže	22
	3.1.2 Pravila ugradnje	23
	3.1.3 Potrebni materijal i alat	25
	3.1.4 Ugradbene dimenzije	26
	3.2 Montaža	31
	3.2.1 Skraćivanje šina	31
	3.2.2 Postavljanje zidne i podne šine	31
	3.2.3 Montaža spojnice za šine	35
	3.2.4 Završni radovi	37
	3.3 Odlaganje u otpad	43

1 O ovim uputama za upotrebu

Za ovaj dokument vrijede autorska prava, detaljnije informacije možete pronaći na internetskoj stranici na adresi viega.com/legal.

1.1 Ciljane skupine

Informacije iz ovih uputa namijenjene su sljedećim skupinama osoba:

- Stručnjaci za radove na instalacijama grijanja i sanitarnim instalacijama odnosno upućeno stručno osoblje
- Izvođači radova suhe gradnje

Osobe koje nemaju gore navedenu izobrazbu odnosno kvalifikaciju ne smiju montirati, instalirati, a eventualno ni održavati ovaj proizvod. Ovo se ograničenje ne odnosi na moguće napomene o rukovanju.

Viega proizvodi moraju se ugraditi uz poštivanje opće priznatih tehničkih pravila te navoda iz uputa za uporabu Viega.

1.2 Označavanje uputa

Tekstovi s upozorenjima i uputama izdvojeni su od ostalog teksta i posebno naznačeni odgovarajućim piktogramima.



OPASNOST!

Upozorava na moguće ozljede opasne po život.



UPOZORENJE!

Upozorava na moguće teške ozljede.



OPREZ!

Upozorava na moguće ozljede.



UPUTA!

Upozorava na moguću materijalnu štetu.



Dodatne napomene i savjeti.

1.3 Napomena uz ovu jezičnu verziju

Ove upute za uporabu sadrže važne informacije o odabiru proizvoda odnosno sustava, montaži i puštanju u rad te o namjenskoj uporabi i, ako je to potrebno, o mjerama održavanja. Ove informacije o proizvodima, njihovim osobinama i tehnikama primjene temelje se na važećim normama u Europi (npr. EN) i/ili u Njemačkoj (npr. DIN/DVGW).

Pojedini pasusi teksta mogu ukazivati na tehničke propise u Europi/ Njemačkoj. Za ostale zemlje ovi propisi vrijede kao preporuke, ako tamo nema odgovarajućih nacionalnih propisa. Odgovarajući nacionalni zakoni, standardi, propisi, norme te ostali tehnički propisi imaju prednost pred njemačkim odnosno europskim smjernicama iz ovih uputa: ovdje ponuđene informacije nisu obvezujuće za ostale zemlje i regije te ih, kako je već rečeno, treba shvatiti kao tehničku potporu.

2 Informacije o proizvodu

2.1 Norme i propisi

Sljedeće norme i propisi vrijede za Njemačku, odnosno Europu. Nacionalne propise naći ćete na hrvatskoj internetskoj stranici pod viega.hr/norme.

Propisi iz odlomka: Područja primjene / uvjeti montaže

Područje valjanosti / napomena	Propis koji vrijedi za Njemačku
Prikladni zidovi od opeke	EN 1996-1-1
Prikladni betonski zidovi	DIN 1045

2.2 Namjenska upotreba

2.2.1 Područja primjene

Prevista Dry Plus sustav predviđen je za izradu konstrukcije razdjelnih zidova ili predzidne konstrukcije parcijalne ili pune stropne visine.

2.2.2 Primjena komponenti

U Prevista Dry Plus sustav se ubrajaju:

- montažne šine
- spojnica za šine
- moduli
- Prevista Dry elementi
- nosač armature
- Prevista Dry Plus štanca
- pribor
- oplata predzida

Osnova za montažu predzidne konstrukcije i razdjelne zidne konstrukcije su Prevista Dry Plus šine i Prevista Dry Plus spojnice za šine. Te su dvije komponente međusobno usklađene.

Uz iznimku montažnih šina, Prevista Dry Plus kompletni paket sadržava sve potrebne komponente za fleksibilnu montažu željene veličine i neovisno o mogućim neravninama zidova.

Informacije o opcionalnom priboru možete pronaći u Viega katalogu proizvoda.

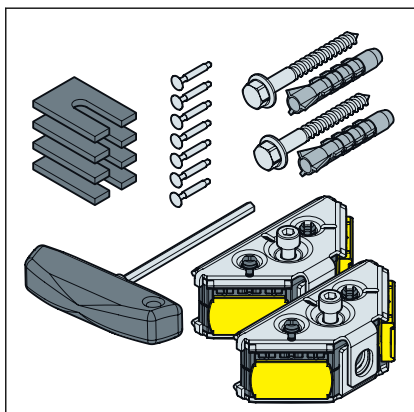
Besprijekorno funkcioniranje zajamčeno je samo u kombinaciji s Viega originalnim komponentama.

Za točan izračun potrebne količine materijala vidi ↗ „Proračun potrebne količine materijala” na stranici 25.

2.3 Opis proizvoda

2.3.1 Pregled

Opseg isporuke kompletnog paketa



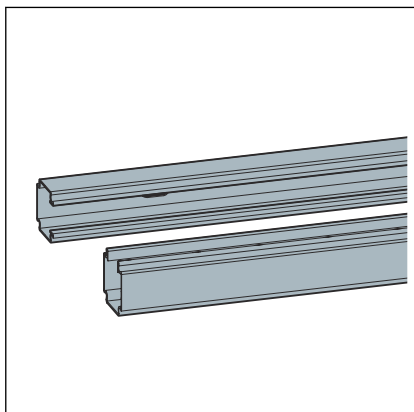
Slika 1: Kompletni paket

Kompletni paket sadržava:

- Prevista Dry Plus spojni elementi
- Materijal za pričvršćivanje montažnih šina
- Materijal za izravnavanje neravnih zidova i podova
- Vijci (samouvrtni) za gips-kartonske obložne ploče

Kompletni paket dostupan je za površinu za ravnanje 1, 3, 5 i 10 m².

Montažna šina



Slika 2: Montažna šina

Pocinčana čelična montažna šina duljine je 5 m, otvorena s jedne strane i perforirana svakih 30 cm za montažu u zid i pod.

Moduli i elementi

Sustav uključuje različite module i elemente koji se mogu integrirati u šinski sustav. Širina modula iznosi 420 mm.

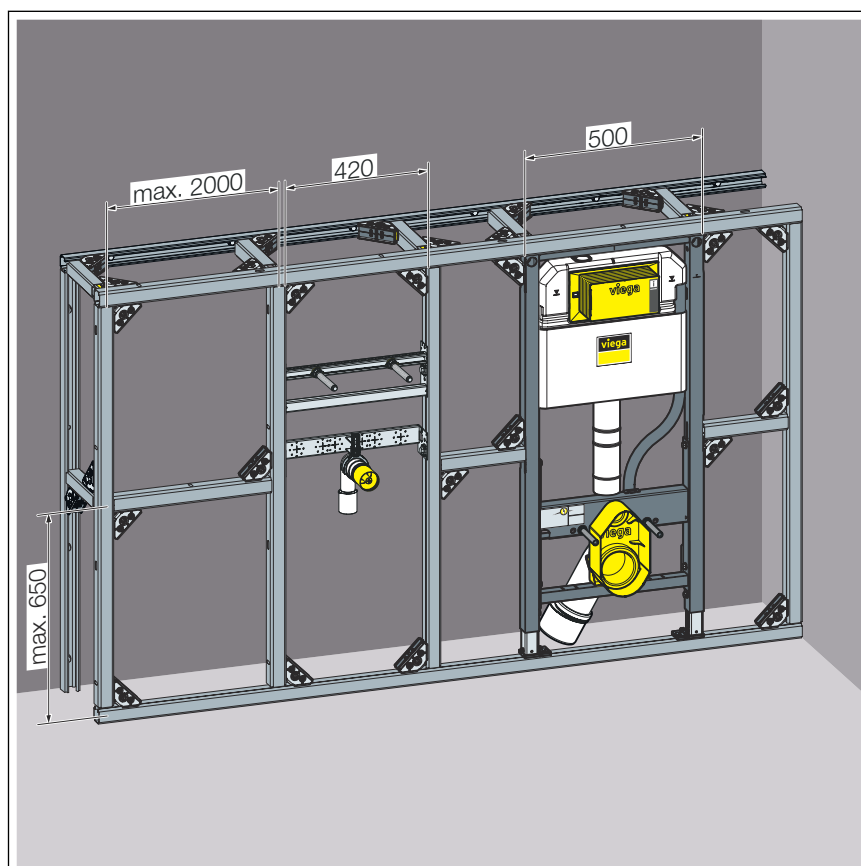
2.3.2 Ugradbene varijante

Imate mogućnost izraditi predzidnu konstrukciju izravno na željenom mjestu ili je unaprijed sastaviti. Konstrukcija se može montirati na željeno mjesto pomoću Prevista Dry Plus montažne konzole. S tim u vezi obratite pažnju na specifikacije u ovom poglavlju.



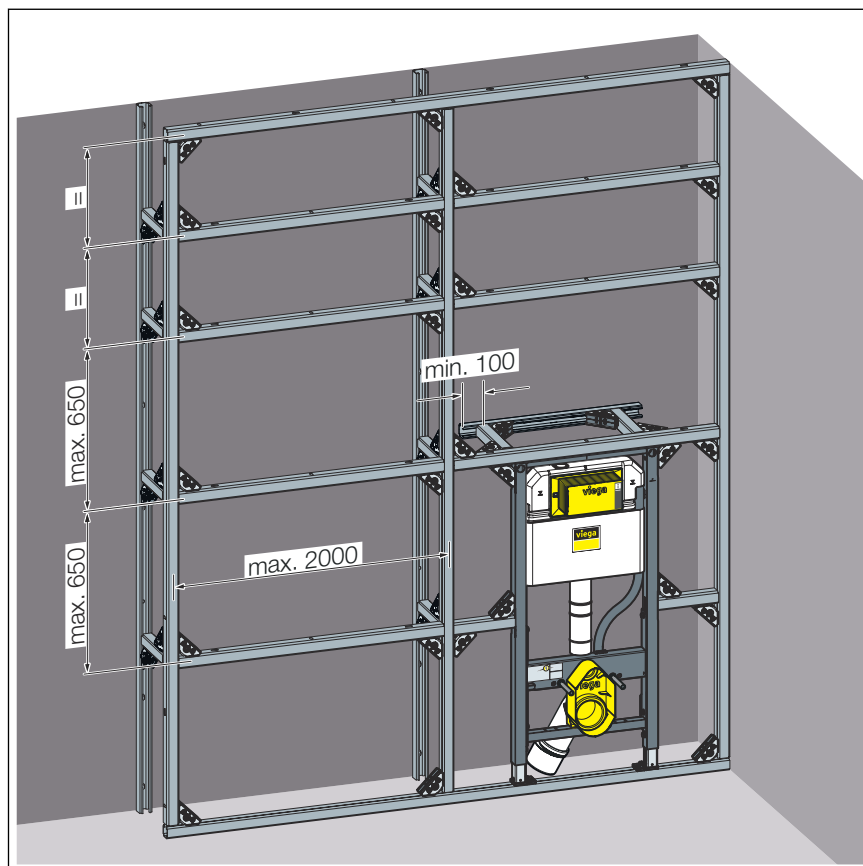
Pridržavajte se zadanih minimalnih i maksimalnih dimenzija za sve ugradbene varijante.

Poluisvisoki predzid



Slika 3: Ugradbene dimenzije poluisvisokog predzida

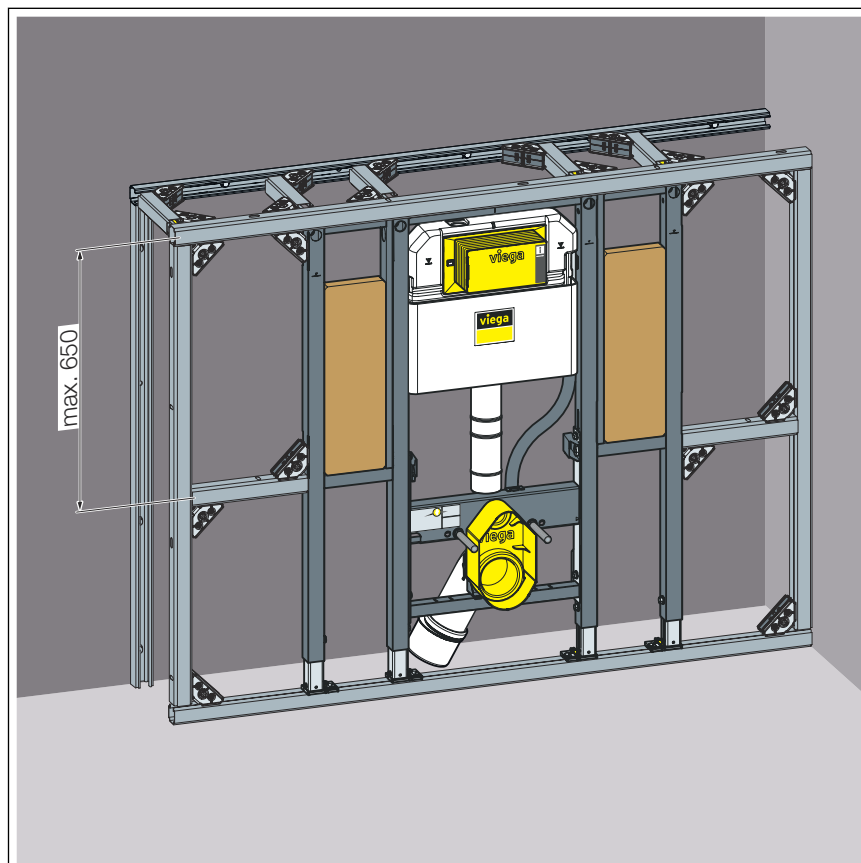
Predzid u visini prostorije



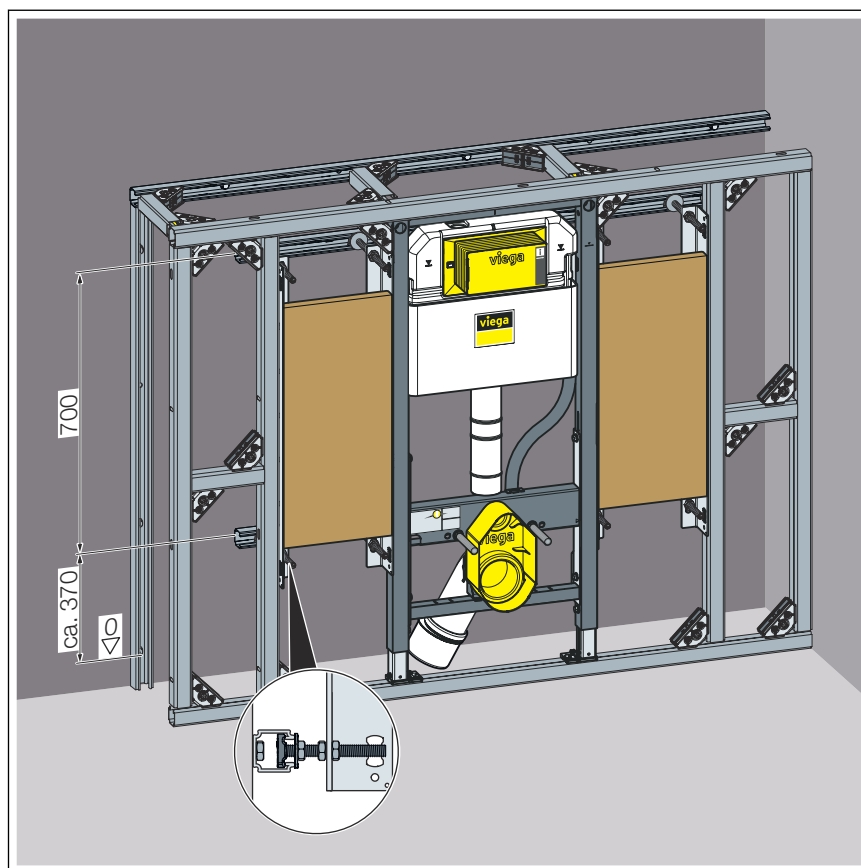
Slika 4: Ugradbene dimenzije predzida u visini prostorije

Montaža bez barijera

Pri uporabi potpornih/preklopnih ručki za toalete pogodne za osobe s invaliditetom, veće sile djeluju na predzidnu konstrukciju. Te sile apsorbiraju dodatni elementi za pričvršćenje (model 8570.32).



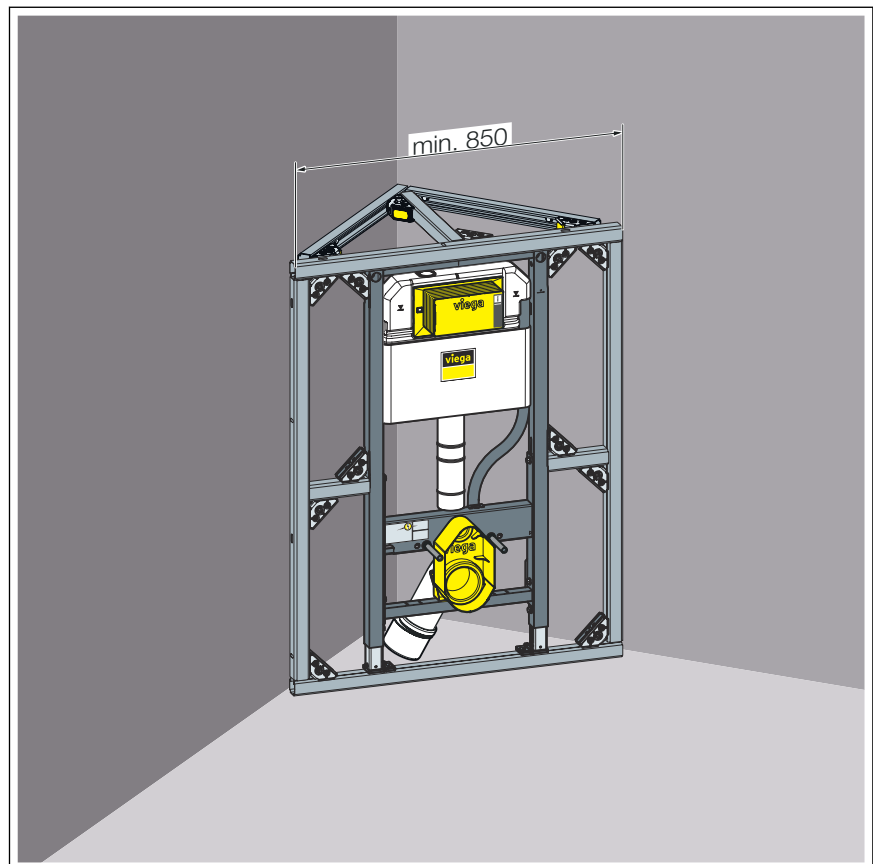
Slika 5: Montaža bez barijera, izvedba 1



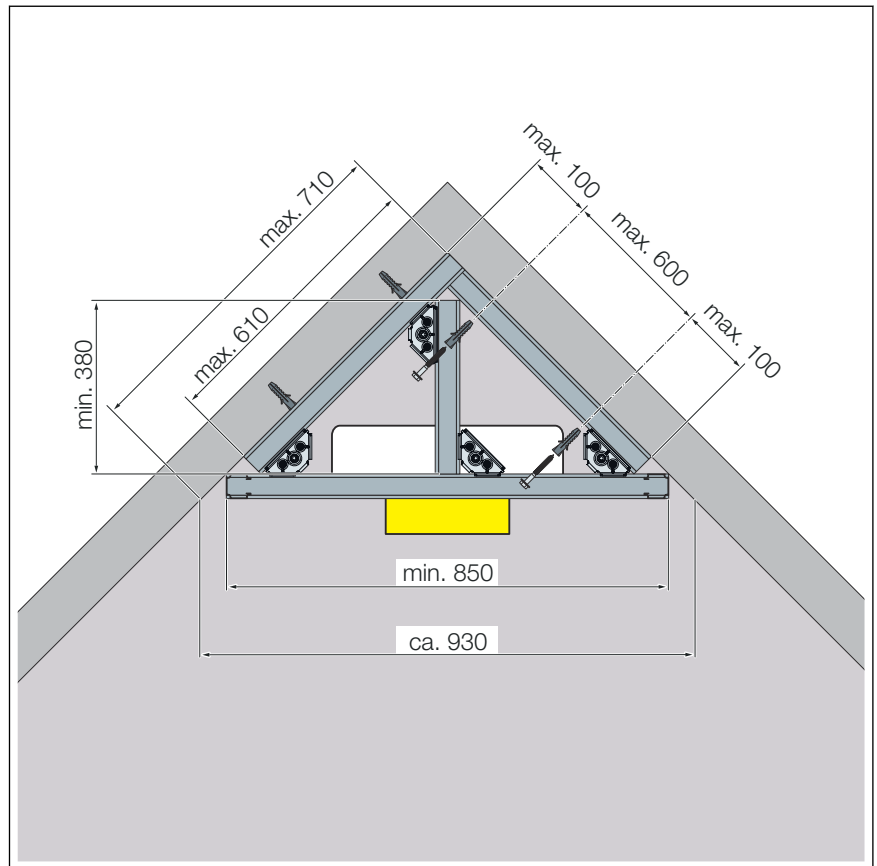
Slika 6: Montaža bez barijera, izvedba 2

Element za pričvršćenje ima tvornička pričvršćenja koja se mogu montirati izravno na montažnu šinu. U ovoj izvedbi nije potrebna dodatna okomita prednja šina. Dvije dodatne vodoravne šine pričvršćuju se na zid.

Kutna montaža

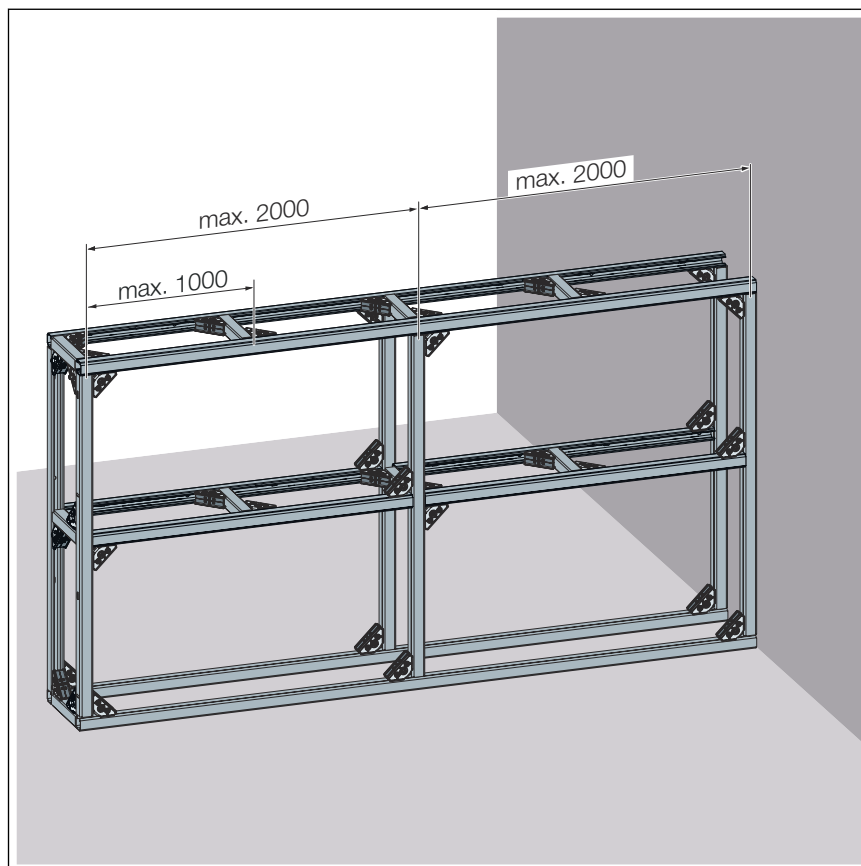


Slika 7: Ugradbene dimenzije kod kutne montaže

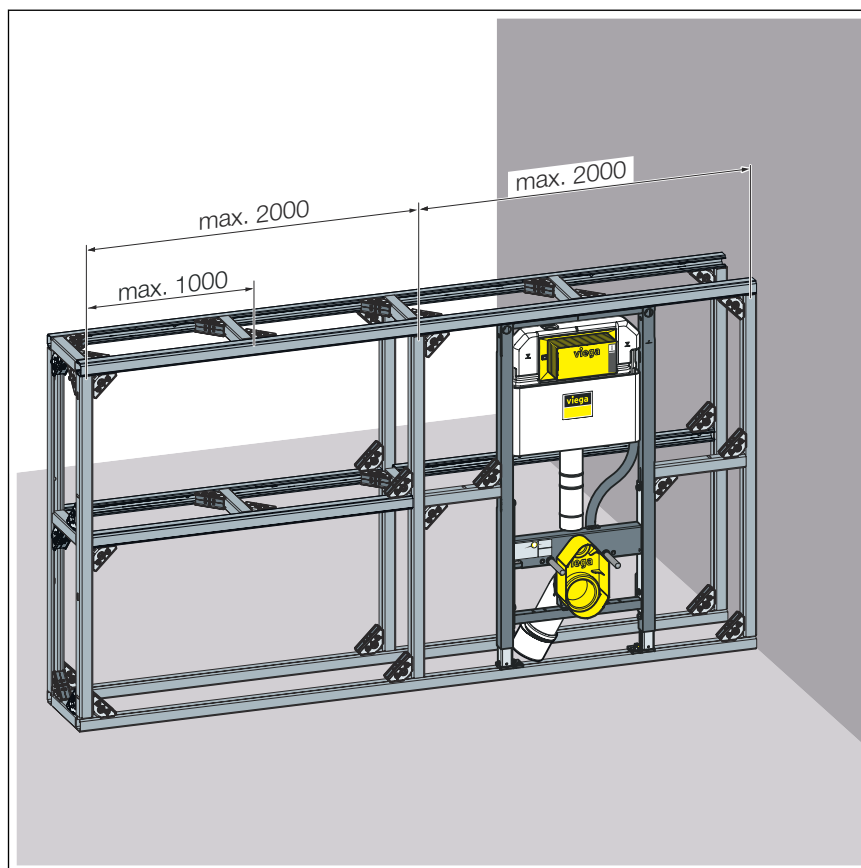


Slika 8: Ugradbene dimenzije kod kutne montaže

Poluvisoki, jednostrano spojeni razdvajač prostora

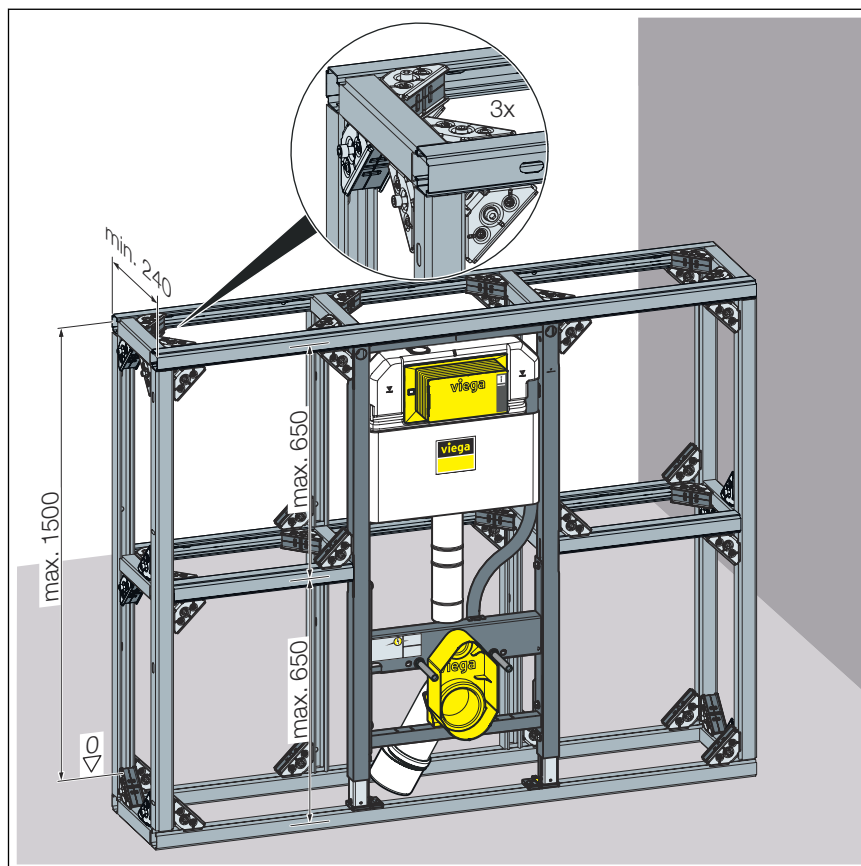


Slika 9: Ugradbene dimenzije poluvisokog razdvajača prostora (jednostrano spojenog)



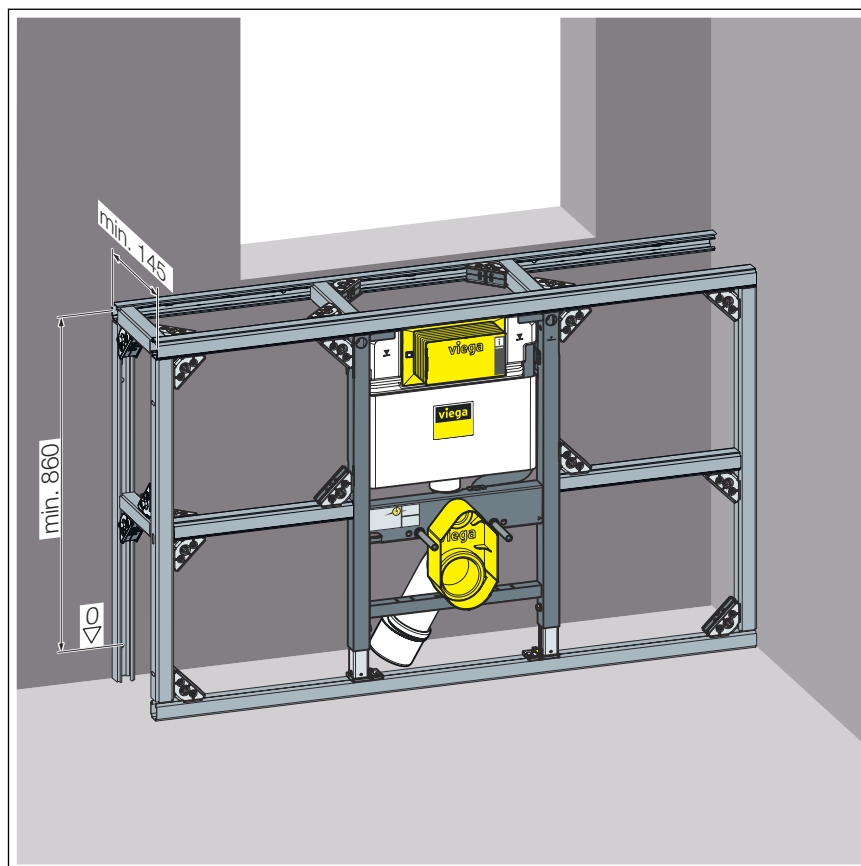
Slika 10: Ugradbene dimenzije poluisokog razdvajaa prostora s elementom (jednostrano spojenog)

Poluvisoki, samostojeći razdvajač prostora

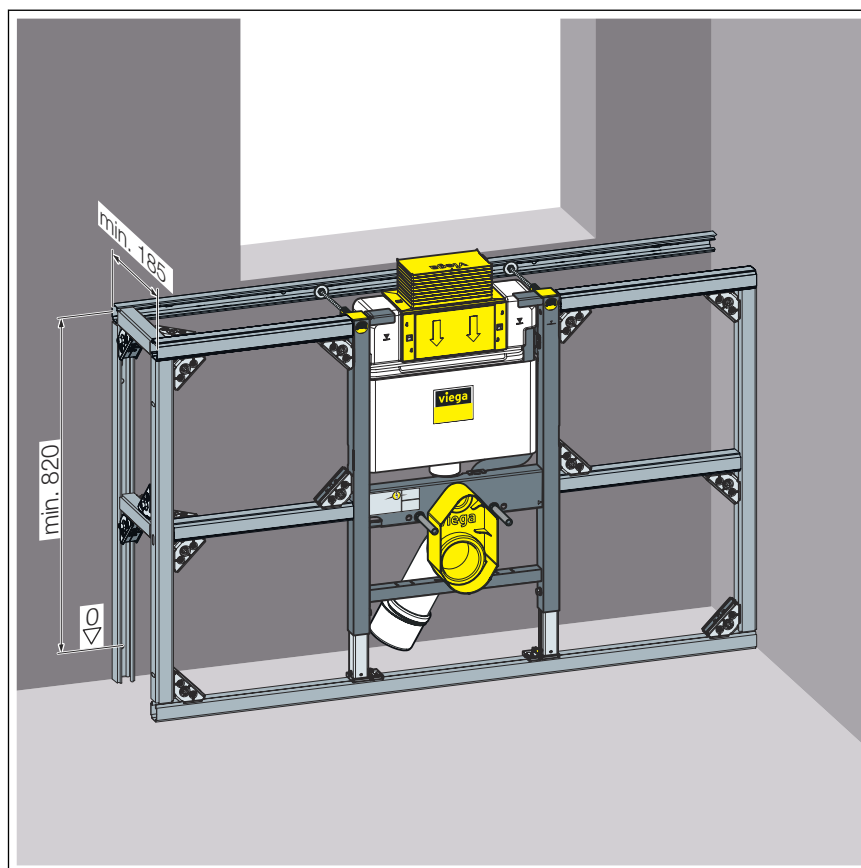


Slika 11: Ugradbene dimenzije poluvisokog razdvajača prostora (samostojećeg)

Niža ugradbena visina



Slika 12: Ugradbene dimenzije niže ugradbene visine (aktiviranje s prednje strane)

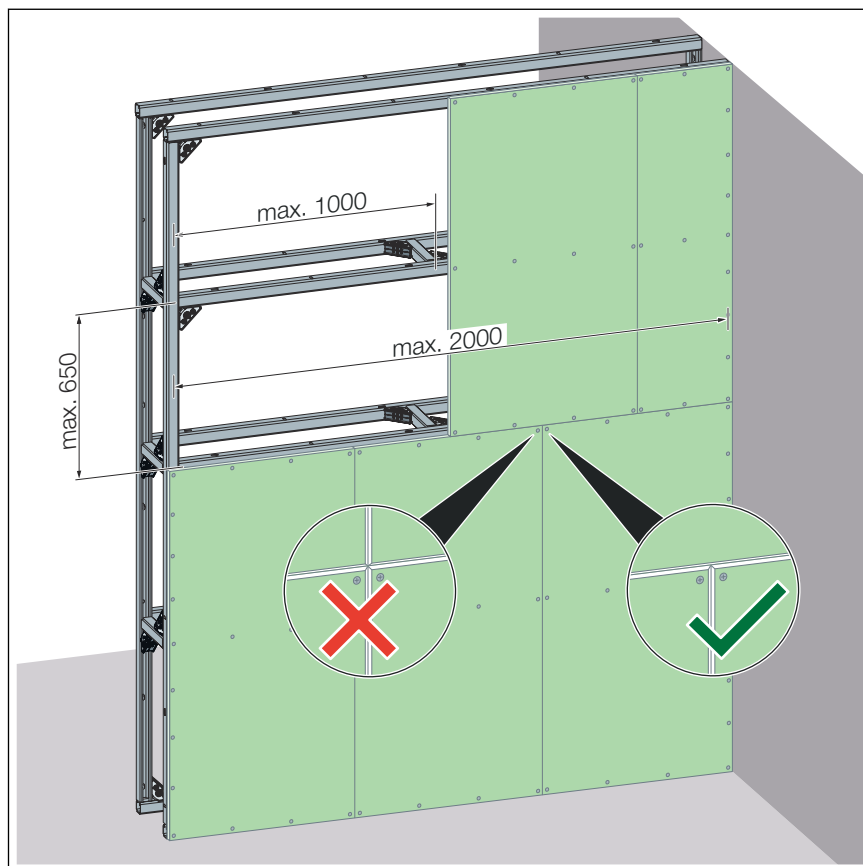


Slika 13: Ugradbene dimenzije niže ugradbene visine (aktiviranje odozgo)



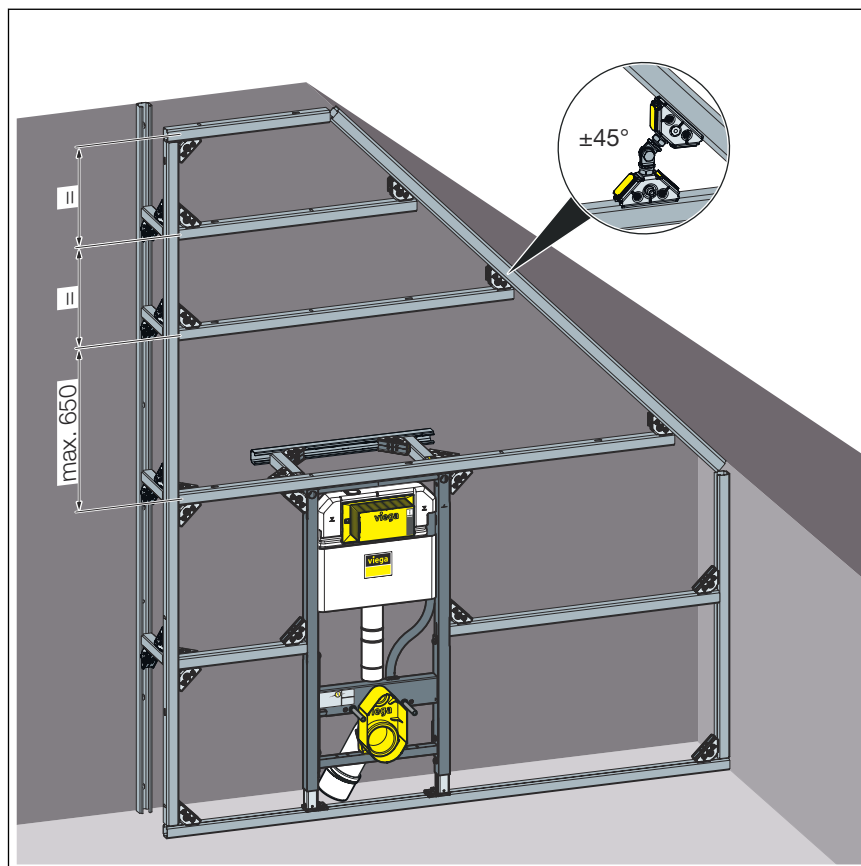
Pri ugradnji niskog WC elementa s aktiviranjem odozgo, dodatno je potreban pričvrсни set model 8570.49.

Razdjelni zid i razdvajač prostora u visini prostorije



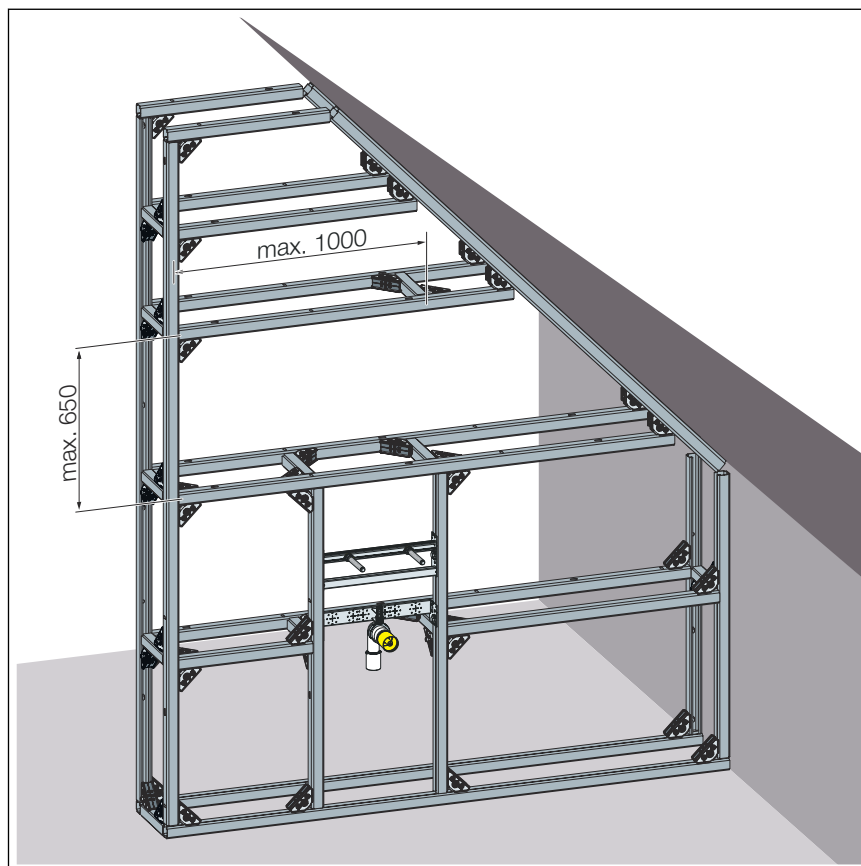
Slika 14: Ugradbene dimenzije razdjelnog zida i razdvajača prostora u visini prostorije

Predzid za krovnu kosinu



Slika 15: Ugradbene dimenzije predzida za krovnu kosinu

Razdjelni zid i razdvajač prostora na krovnoj kosini



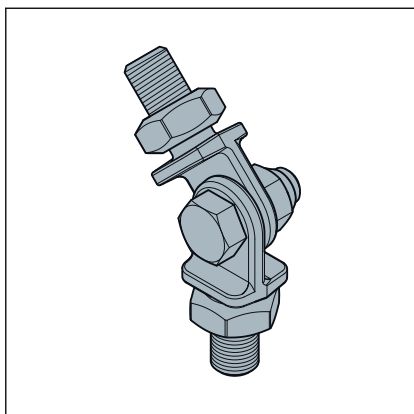
Slika 16: Ugradbene dimenzije razdjelnog zida na krovnoj kosini

2.4 Opcionalni pribor

Za različite zahtjeve na raspolaganju su specijalni Prevista Dry Plus moduli. Oni se mogu dopuniti drugim modulima, nosačima armature i priborom.

- Moduli za umivaonike
- Modul za pisoar
- Pribor za montažu bez barijera
- Obložne ploče

Za posebne montažne projekte dostupan je sljedeći pribor:

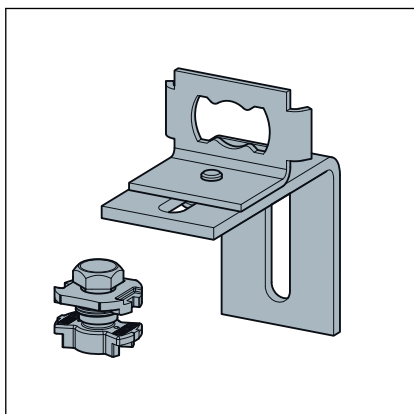


Slika 17: Prevista Dry Plus montažni zglob

Prevista Dry Plus montažni zglob za kontinuirano podešavanje kuta pri montaži na krovne kosine:

Prevista Dry Plus montažni zglob pruža mogućnost spajanja dvije šine pod kutovima koji nisu 45°- ili 90°. Montažni zglob se montira kao spojni element između dvije Prevista Dry Plus spojnice za šine, npr. pri pred-zidnoj instalaciji na zidne kosine.

Montažni zglob se može kontinuirano prilagoditi veličinama kuta do 180°.



Slika 18: Prevista Dry Plus montažna konzola

Prevista Dry Plus montažna konzola predviđena je za pričvršćenje na zid pripremljenog Prevista Dry Plus zida.

Ostale informacije možete naći u Viega katalogu proizvoda.

3 Rukovanje

3.1 Informacije o montaži

3.1.1 Uvjeti montaže

Prikladni zidovi / podloge

Prevista Dry Plus predzidni sustav može se montirati na zidane ili betonske zidove, koja su u skladu s propisima navedenim u odlomku ↪ „Propisi iz odlomka: Područja primjene / uvjeti montaže” na stranici 5.

Ugradbena visina

Kod ugradbene visine mora se uvažiti naznačena visina gornjeg ruba gotovog poda.

Minimalni razmaci

Ugradbenu visinu i minimalne razmake možete pronaći u odgovarajućoj varijanti montaže u poglavlju ↪ Poglavlje 2.3.2 „Ugradbene varijante” na stranici 6.

Šine između kojih se montira Prevista Dry Plus modul ili nosač armature moraju biti postavljene na međusobnom razmaku od 420 mm.

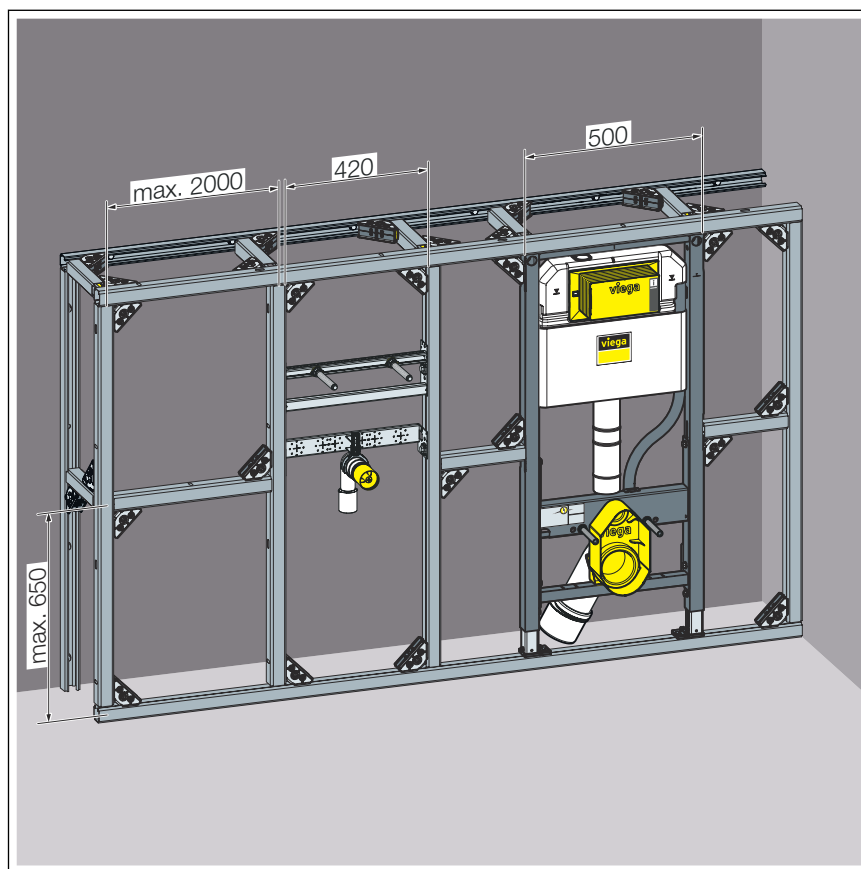
Pri planiranju obratite pažnju na specifikacije proizvođača sanitarnog objekta.

Protupožarna zaštita

U cilju protupožarne zaštite morate se pridržavati Izjave o sukladnosti za instalacijsko okno.

3.1.2 Pravila ugradnje

Razmaci između šina



Slika 19: Razmak okomitih šina

Obratite pozornost na sljedeće razmake:

- Okomite šine, koje kasnije obuhvaćaju modul, moraju imati međusobni razmak od 420 mm.
- Maksimalni razmak između dvije vodoravne šine iznosi 650 mm od sredine do sredine šine, a maksimalna duljina je 2,00 m.
- Minimalni razmak između dvije šine koje obuhvaćaju različite module ovisi o armaturama koje će se naknadno postaviti.

Također uvažavajte informacije proizvođača sanitarnog objekta.

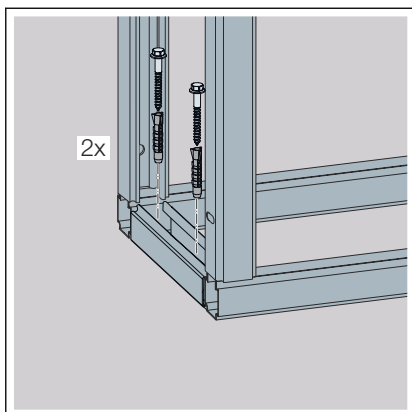
Pričvršćenje šina

Svaku šinu sigurno pričvrstite na predviđenom mjestu. Postoje dva načina za to:

- Pričvrstite šine čvrsto na zid.
- Stabilizirajte šine s najmanje dvije spojnice za šine.

Samostojeća predzidna konstrukcija

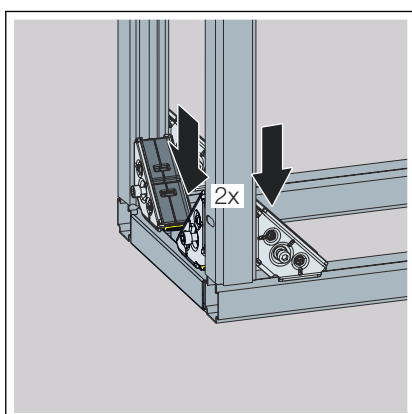
Obratite pozornost na sljedeće podatke o pričvršćivanju podne šine:



Slika 20: Podna šina

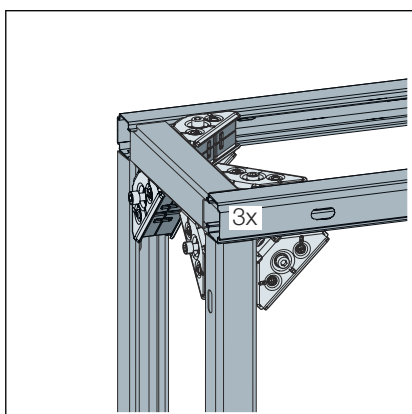
Za samostojeće predzidne konstrukcije pričvrstite sve podne šine na pod pomoću priloženog materijala za pričvršćenje. Također pričvrstite kratke šine s najmanje dva vijka.

Obratite pozornost na sljedeće podatke o broju spojnice za šine:



Slika 21: Spojnica za šine dolje

Stabilizirajte kutove podnih šina s dvije spojnice za šine po svakom kutu.



Slika 22: Spojnica za šine gore

Stabilizirajte gornje kutove s tri spojnice za šine po svakom kutu.

3.1.3 Potrebni materijal i alat

Proračun potrebne količine materijala

Količina materijala određuje se u dva koraka po površini predzida u m².

Potrebna dužina šine izračunava se tako što se površina (u m²) pomnoži s faktorom šine. Pojedinačne šine dostupne su u duljini od 5 m.

- Faktor šine prilikom upotrebe elemenata iz grupe proizvoda Prevista Dry
 - 4,5
- Faktor šine prilikom upotrebe elemenata iz grupe proizvoda Prevista Dry Plus
 - 5,5

Preostale potrebne komponente nalaze se u kompletnom paketu koji je dostupan za površine veličine od 1, 3, 5 ili 10 m². Prema području predzida, kompletni se paketi mogu kombinirati.

Primjer Prevista Dry

Površina za postavljanje oplata = 2,7 m²

Potrebne količine materijala:

- 3-m²- kompletni paket
- tri montažne šine po 5 m duljine (2,7 [m²] x 4,5 = 12,5)

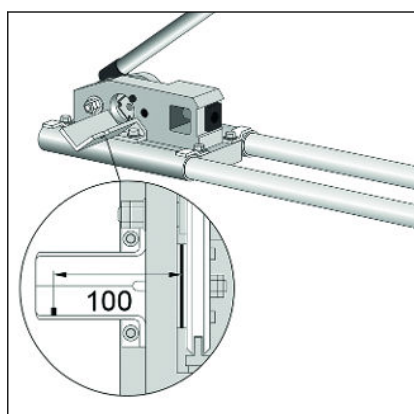
Primjer Prevista Dry Plus

Površina za postavljanje oplata = 2,7 m²

Potrebne količine materijala:

- 3-m²- kompletni paket
- tri montažne šine po 5 m duljine (2,7 [m²] x 5,5 = 14,85)

Potreban alat



Slika 23: Prevista Dry Plus štanca

Za skraćivanje šina potreban je odgovarajući alat.

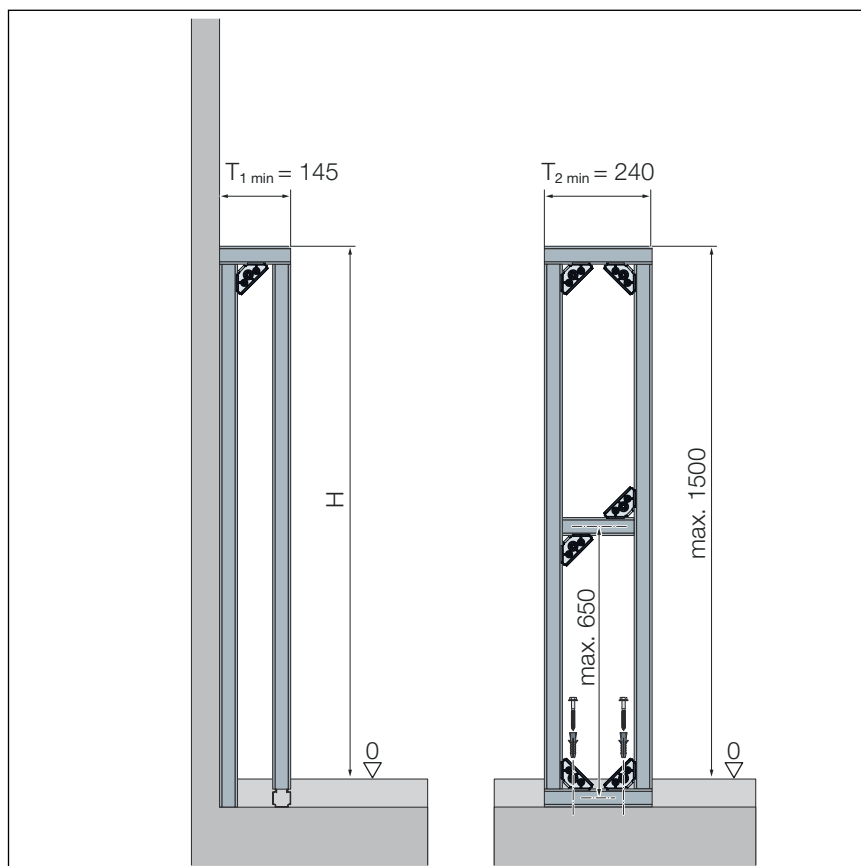
Viega preporučuje Prevista Dry Plus štanca za obradu montažnih šina. Profil se pomoću štanca može skratiti ili izbušiti bez srha, na proizvoljnom mjestu.

Više informacija o uporabi Prevista Dry Plus štanca možete naći na adresi ↪ *Poglavlje 3.2.1 „Skraćivanje šina” na stranici 31* kao i upute priložene uz štanca.

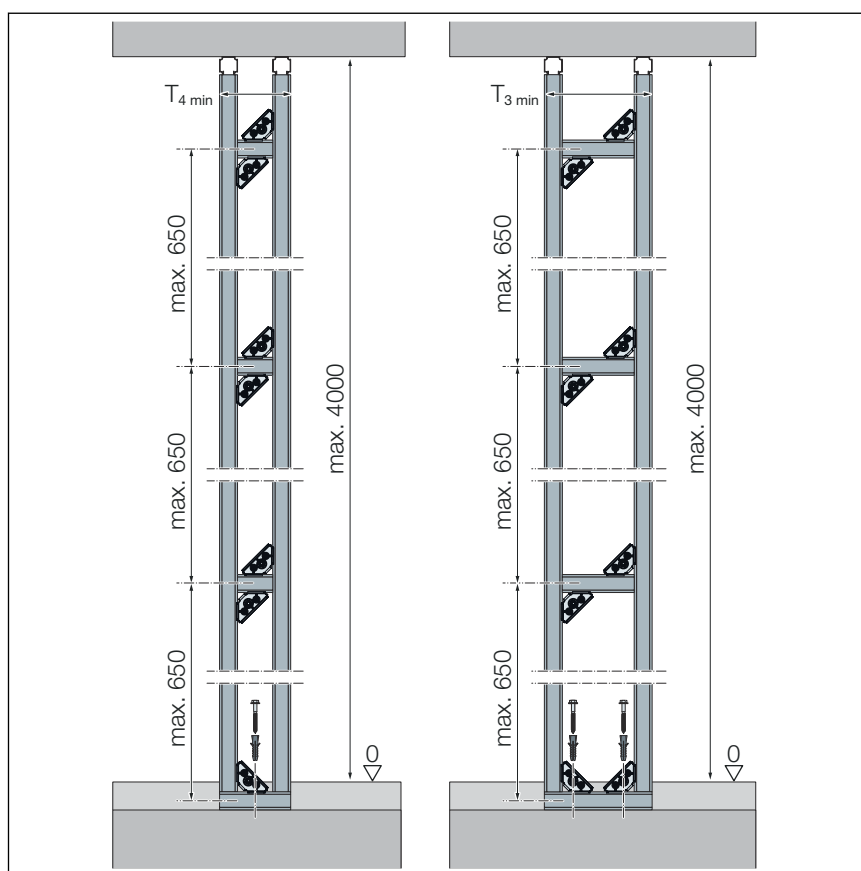
3.1.4 Ugradbene dimenzije



- Sve su dimenzije u mm.
- Svi podaci odnose se na dubine montažnih zidova bez oplate i pločica.



Slika 24: Poluisoki predzid



Slika 25: Razdjelni zid

	Model	Br. art.	H standard	T1 (*) min.	T2 min.	T3 do visine stropa min.	T4 do visine stropa min.
WC	8522	771 980	1120	150	240	210	210
	8521	771 997	1120	150	240	210	210
	8521.32	772 024	1120	215	240	300	300
	8522.31	772 031	1120	200	240	260	260
	8522.33	772 048	1120	150	240	210	210
	8530	772 000	980	150	240	210	210
	8533	772 017	820	150	240	210	210
Umivaonik	8540	776 220	1300	145 (100)	240	165	145
	8540.31	776 237	1300	145 (100)	240	165	145
	8540.32	776 039	1300	145 (100)	240	165	145
	8535	776 183	1120	145 (100)	240	165	145
	8536	776 046	1120	145 (100)	240	165	145
	8535.33	776 206	1120	145 (100)	240	165	145
	8535.32	776 213	1120	145 (100)	240	165	145

* Kolektorska cijev DN100

	Model	Br. art.	H standard	T1 (*) min.	T2 min.	T3 do visine stropa min.	T4 do visine stropa min.
	8535.31	776 190	820–980	145 (100)	240	165	145
	8536.31	776 251	820–980	145 (100)	240	165	145
	8537	776 268	1120	145 (100)	240	165	145
	8537.31	776 275	1120	145 (100)	240	165	145
	8538	789 329	1120	145 (100)	240	165	145
	8540.33	776 282	1300	145 (100)	240	165	145
Pisoar	8560	776 404	1300	145 (100)	240	165	145
	8560.32	776 411	1120–1300	145 (100)	240	165	145
	8560.31	776 428	1120–1300	145 (100)	240	165	145
Bide	8568	776 442	1120	145 (100)	240	210	145

* Kolektorska cijev DN100

Dvostrano oblaganje, kod poluisokog razdvajaa prostora, T2 min.

Model	Br. art.	Ugradbena visina H	WC				Umivaonik														Pisoar				Bide	Nosaa armature													
			771 980	772 000	772 017	772 017	776 220	776 237	776 039	776 282	776 268	776 275	776 329	776 183	776 046	776 206	776 213	776 190	776 251	776 299	776 305	776 312	776 404	776 411	776 428	776 435	776 442	776 329	776 336	776 343	776 350	776 367	776 374	776 558	776 381	776 398			
WC	8522	1120	300*	-	-	-	-	-	-	-	-	-	-	-	-	-	-	-	-	-	-	-	-	-	-	300*	-	-	-	-	-	-	-	-	-	-	-		
	8521	980	-	300*	-	-	-	-	-	-	-	-	-	-	-	-	-	-	-	-	-	-	-	-	-	-	-	-	-	-	-	-	-	-	-	-	-		
	8530	820	-	-	300*	-	-	-	-	-	-	-	-	-	-	-	-	-	-	-	-	-	-	-	-	-	-	-	-	-	-	-	-	-	-	-	-		
	8533	1300	-	-	-	-	-	-	-	-	-	-	-	-	-	-	-	-	-	-	-	-	-	-	-	-	-	-	-	-	-	-	-	-	-	-	-		
Umivaonik	8540	1120	280*	-	-	-	-	-	-	-	-	-	-	-	-	-	-	-	-	-	-	-	-	-	-	-	-	-	-	-	-	-	-	-	-	-	-	-	
	8540.31	1120	-	-	-	-	-	-	-	-	-	-	-	-	-	-	-	-	-	-	-	-	-	-	-	-	-	-	-	-	-	-	-	-	-	-	-	-	
	8540.32	1120	-	-	-	-	-	-	-	-	-	-	-	-	-	-	-	-	-	-	-	-	-	-	-	-	-	-	-	-	-	-	-	-	-	-	-	-	-
	8540.33	1120	-	-	-	-	-	-	-	-	-	-	-	-	-	-	-	-	-	-	-	-	-	-	-	-	-	-	-	-	-	-	-	-	-	-	-	-	-
	8537	1120	-	-	-	-	-	-	-	-	-	-	-	-	-	-	-	-	-	-	-	-	-	-	-	-	-	-	-	-	-	-	-	-	-	-	-	-	-
	8537.31	1120	-	-	-	-	-	-	-	-	-	-	-	-	-	-	-	-	-	-	-	-	-	-	-	-	-	-	-	-	-	-	-	-	-	-	-	-	-
	8538	1120	-	-	-	-	-	-	-	-	-	-	-	-	-	-	-	-	-	-	-	-	-	-	-	-	-	-	-	-	-	-	-	-	-	-	-	-	-
	8535	1120	280*	-	-	-	-	-	-	-	-	-	-	-	-	-	-	-	-	-	-	-	-	-	-	-	-	-	-	-	-	-	-	-	-	-	-	-	-
	8536	1120	-	-	-	-	-	-	-	-	-	-	-	-	-	-	-	-	-	-	-	-	-	-	-	-	-	-	-	-	-	-	-	-	-	-	-	-	-
	8535.33	1120	-	-	-	-	-	-	-	-	-	-	-	-	-	-	-	-	-	-	-	-	-	-	-	-	-	-	-	-	-	-	-	-	-	-	-	-	-
	8535.32	1120	-	-	-	-	-	-	-	-	-	-	-	-	-	-	-	-	-	-	-	-	-	-	-	-	-	-	-	-	-	-	-	-	-	-	-	-	-
	8535.31	1120	-	-	-	-	-	-	-	-	-	-	-	-	-	-	-	-	-	-	-	-	-	-	-	-	-	-	-	-	-	-	-	-	-	-	-	-	-
	8536.31	1120	-	-	-	-	-	-	-	-	-	-	-	-	-	-	-	-	-	-	-	-	-	-	-	-	-	-	-	-	-	-	-	-	-	-	-	-	-
	8545	1120	-	-	-	-	-	-	-	-	-	-	-	-	-	-	-	-	-	-	-	-	-	-	-	-	-	-	-	-	-	-	-	-	-	-	-	-	-
8545.31	1120	-	-	-	-	-	-	-	-	-	-	-	-	-	-	-	-	-	-	-	-	-	-	-	-	-	-	-	-	-	-	-	-	-	-	-	-	-	
8545.32	1120	-	-	-	-	-	-	-	-	-	-	-	-	-	-	-	-	-	-	-	-	-	-	-	-	-	-	-	-	-	-	-	-	-	-	-	-	-	
Pisoar	8560	1300	-	-	-	-	-	-	-	-	-	-	-	-	-	-	-	-	-	-	-	-	-	-	-	-	-	-	-	-	-	-	-	-	-	-	-	-	
	8560.32	1300	-	-	-	-	-	-	-	-	-	-	-	-	-	-	-	-	-	-	-	-	-	-	-	-	-	-	-	-	-	-	-	-	-	-	-	-	
	8560.31	1120-1300	240*	-	-	-	-	-	-	-	-	-	-	-	-	-	-	-	-	-	-	-	-	-	-	-	-	-	-	-	-	-	-	-	-	-	-	-	
	8565	1120	-	-	-	-	-	-	-	-	-	-	-	-	-	-	-	-	-	-	-	-	-	-	-	-	-	-	-	-	-	-	-	-	-	-	-	-	
Bide	8568	1120	300*	-	-	-	-	-	-	-	-	-	-	-	-	-	-	-	-	-	-	-	-	-	-	-	-	-	-	-	-	-	-	-	-	-	-		
	8555	1120	-	-	-	-	-	-	-	-	-	-	-	-	-	-	-	-	-	-	-	-	-	-	-	-	-	-	-	-	-	-	-	-	-	-	-		
Nosaa armature	8555.31	1120	-	-	-	-	-	-	-	-	-	-	-	-	-	-	-	-	-	-	-	-	-	-	-	-	-	-	-	-	-	-	-	-	-	-	-		
	8555.32	1120	-	-	-	-	-	-	-	-	-	-	-	-	-	-	-	-	-	-	-	-	-	-	-	-	-	-	-	-	-	-	-	-	-	-	-	-	
	8555.33	1120	-	-	-	-	-	-	-	-	-	-	-	-	-	-	-	-	-	-	-	-	-	-	-	-	-	-	-	-	-	-	-	-	-	-	-	-	
	8555.34	1120	-	-	-	-	-	-	-	-	-	-	-	-	-	-	-	-	-	-	-	-	-	-	-	-	-	-	-	-	-	-	-	-	-	-	-	-	
	8555.38	1120	-	-	-	-	-	-	-	-	-	-	-	-	-	-	-	-	-	-	-	-	-	-	-	-	-	-	-	-	-	-	-	-	-	-	-	-	
	8558	1120	-	-	-	-	-	-	-	-	-	-	-	-	-	-	-	-	-	-	-	-	-	-	-	-	-	-	-	-	-	-	-	-	-	-	-		
	8555.35	1120	-	-	-	-	-	-	-	-	-	-	-	-	-	-	-	-	-	-	-	-	-	-	-	-	-	-	-	-	-	-	-	-	-	-	-		
	8555.36	1120	-	-	-	-	-	-	-	-	-	-	-	-	-	-	-	-	-	-	-	-	-	-	-	-	-	-	-	-	-	-	-	-	-	-	-		

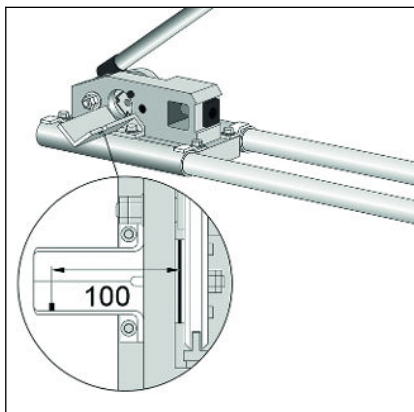
* sabirni prikljueni vod DN100

Svi podaci odnose se na dubine montažnih zidova bez oplata i pločica.

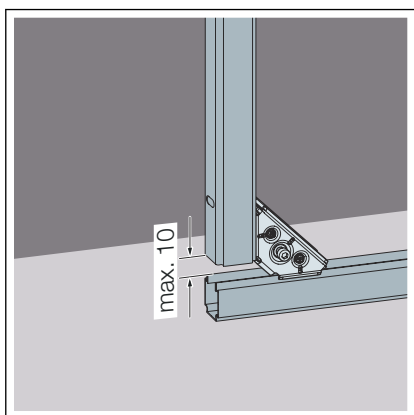
3.2 Montaža

3.2.1 Skraćivanje šina

- Odredite dimenzije za podne i zidne šine.
- Skratite montažnu šinu.



INFO! Pri uporabi Prevista Dry Plus štanice, obratite pozornost na dodatnu pomoć pri mjerenju. Duljina od oznake do mjesta rezanja je 100 mm.



- Duljina šine ima raspon tolerancije od 10 mm. Pritom nije ugrožena stabilnost.

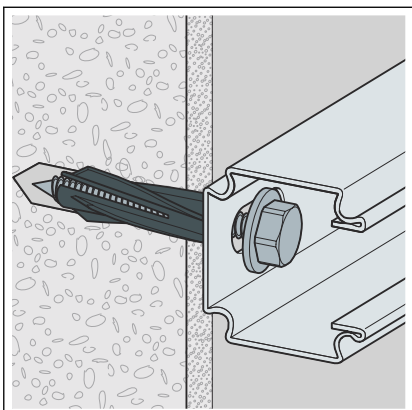
3.2.2 Postavljanje zidne i podne šine

Zidna montaža za posebne građevinske materijale

U nastavku su za različite građevinske materijale navedena različita posebna pričvršćenja.

Porasti beton

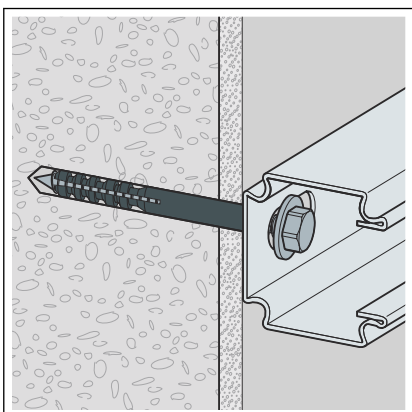
Pričvrsnica za porasti beton Fischer GB 10 sa sigurnosnim vijcima Fischer 7 x 75



Slika 26: Pričvrsnica za porasti beton

Šuplja opeka

Pričvrsnica za okvire Fischer S 10 H 100 RSS sa sigurnosnim vijkom Fischer 7 x 105

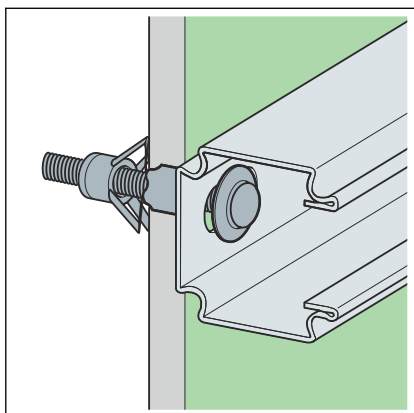


Slika 27: Pričvrsnica za okvire

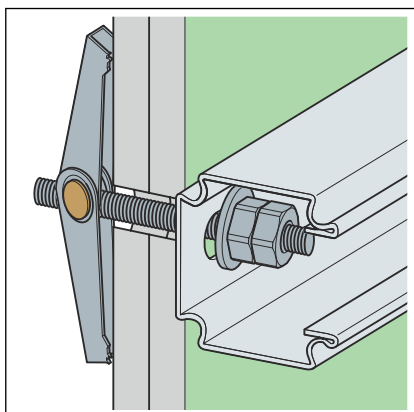
Pričvršćenje za šupljine

(gips-kartonska ploča, zidovi s šupljinama itd.)

-metalna pričvršnica za šupljine Fischer HM 6 x 52 S

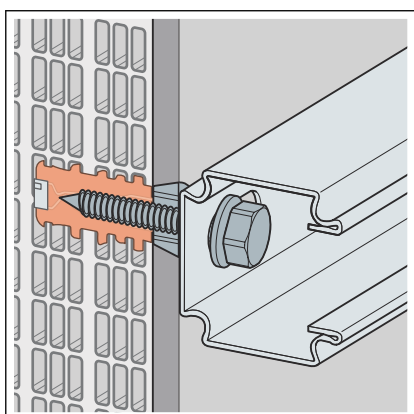


Slika 28: Metalna pričvršnica za šupljine



Nevidljiva pričvršnica Fischer KD 8

Slika 29: Nevidljiva pričvršnica



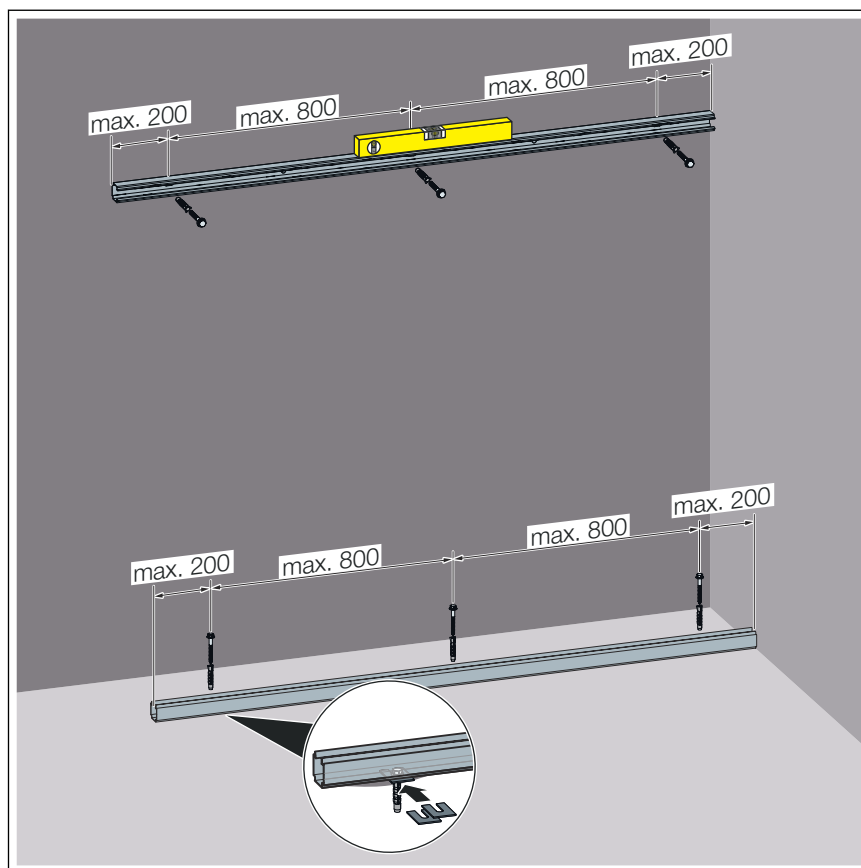
Injekcijsko sidro Fischer FIM-8N

Slika 30: Injekcijsko sidro

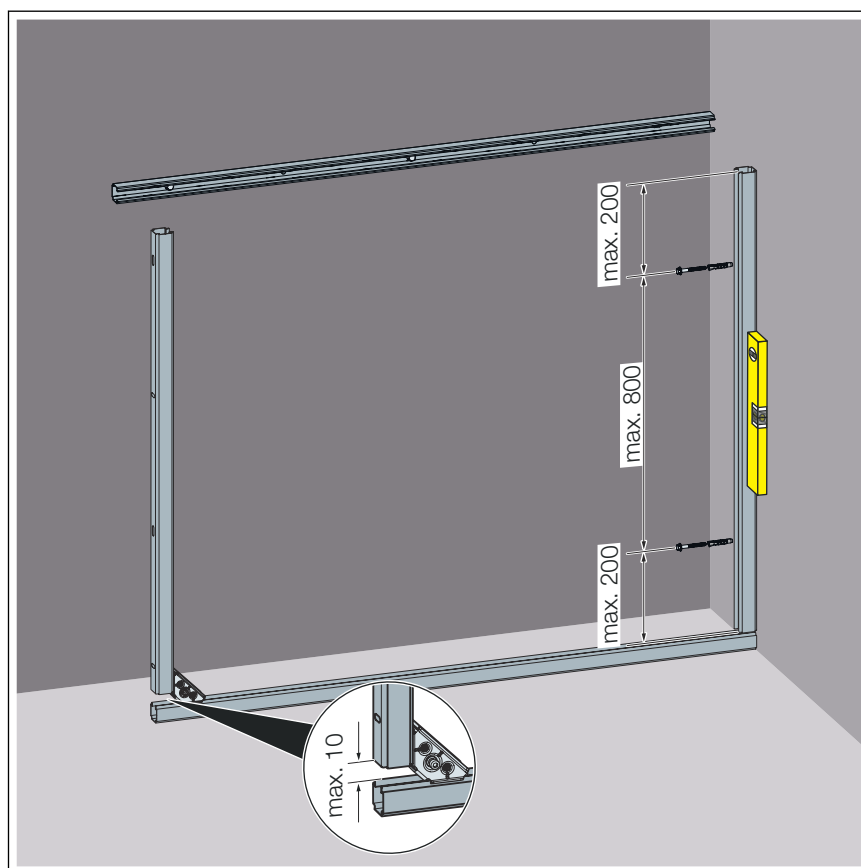
Postavljanje zidne i podne šine



Prevista Dry Plus šine imaju tvornički unaprijed probušene duguljaste rupe na svakih 30 cm.



Slika 31: Dimenzije pričvršćenja šina




Slika 32: Dimenzije pričvršćenja šina

Preduvjeti:

- Razmak od kraja šine do prvog pričvršćenja iznosi maksimalno 200 mm.
- Razmak između dva pričvršćenja iznosi maksimalno 800 mm.
- Postavite šine s priloženim materijalom za pričvršćivanje izravno na konstrukciju građevine. Poravnajte otvorenu stranu šine tako da bude okrenuta od konstrukcije građevine.
- U slučaju neravnih zidova ili podnih obloga upotrebljavajte priložene pločice za izravnavanje.

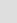
Gurnite pločice za izravnavanje ispod mjesta za pričvršćenje. Prilagodite broj pločica za izravnavanje prema visini neravnine.

Montaža bez barijera

Pri montaži bez barijera, pričvrstite dodatne šine na zid. Posebne značajke ove varijante montaže pogledajte i u  „Montaža bez barijera” na stranici 9.

- Pričvrstite dodatnu šinu cca 37 cm iznad gornjeg ruba gotovog poda.
- Ovisno o varijanti montaže bez barijera, pričvrstite još jednu zidnu šinu 700 mm iznad prve.

3.2.3 Montaža spojnice za šine

- Pazite na poravnanje prednjih šina prije i tijekom montaže.
- Poravnajte šine, između kojih će se naknadno montirati modul, s otvorenom stranom jednu prema drugoj.
- Zaporne elemente upotrebljavajte samo na otvorenim stranama šine.
- Obratite pažnju na podatke o minimalnom broju spojnice za različite varijante montaže. Više informacija možete naći u poglavlju  Poglavlje 3.1.2 „Pravila ugradnje” na stranici 23.

Montaža pod različitim kutovima

- Montirajte dugu stranu šine samo pri spajanju dvije šine pod kutom $\neq 90^\circ$.
- Pri kutnoj ugradnji od 45° , pričvrstite dugačku i kratku stranu spojnice na šine.
- Za sve ostale kutove montaže, npr. u krovnim konstrukcijama, pričvrstite po jednu spojnicu za šine s dugom stranom. Pomoću zgloba međusobno spojite dvije spojnice za šine.

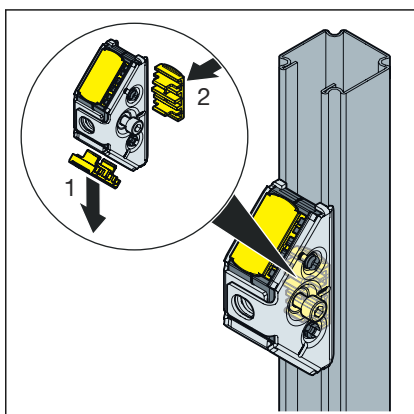
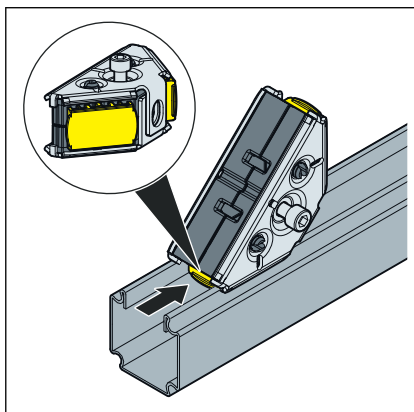
Montaža na otvorenoj strani šine

INFO! Žuti zaporni elementi tvornički su unaprijed montirani na kratke strane Prevista Dry Plus spojnice. Zaporni elementi sprječavaju da se montažna šina stisne na mjestu za pričvršćenje kada se vijak zategne.

➤ Ako se dugačka strana spojnice za šine treba montirati na otvorenu stranu šine, premjestite jedan zaporni element s kratke strane na dugačku stranu.

➤ Prevista Dry Plus spojnicu postavite pomoću zapornog elementa na otvorenu stranu šine.

☐ Spojnica za šine zvučno se uglavljuje.



➤ Skinite zaporni element s jedne kratke strane.

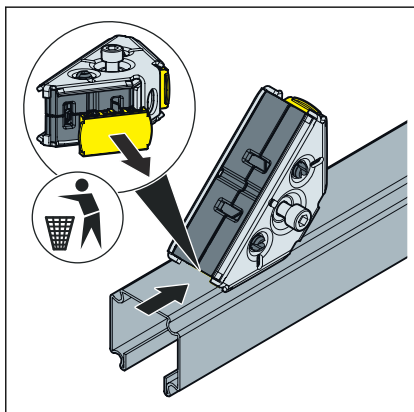
Stavite i utisnite zaporni element u za to predviđene rupe na dugačkoj strani spojnice.

➤ Prevista Dry Plus spojnicu postavite pomoću zapornog elementa na otvorenu stranu šine.

☐ Spojnica za šine zvučno se uglavljuje.

➤ Pomaknite spojnicu za šine u željeni položaj na šini i zategnite pričvrtni vijak priloženim imbusnim ključem.

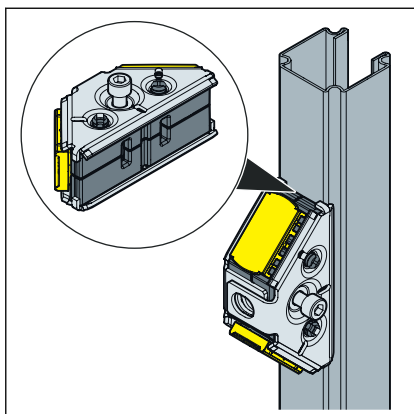
Montaža na zatvorenoj strani šine



➤ Uklonite i zbrinite zaporni element.

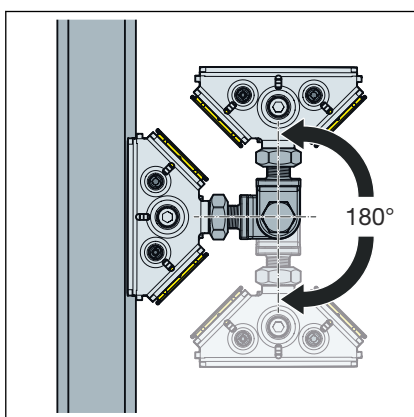
➤ Prevista Dry Plus spojnicu postavite na zatvorenu stranu šine.

☐ Spojnica za šine zvučno se uglavljuje.



- Uvjerite se da se zaporni element ne nalazi na dugačkoj strani spojnice.
- Prevista Dry Plus spojnicu postavite na zatvorenu stranu šine.
 - Spojnica za šine zvučno se uglavljuje.
- Pomaknite spojnicu za šine u željeni položaj na šini i zategnite pričvrсни vijak priloženim imbusnim ključem.

Spojevi s Prevista Dry Plus zglobom

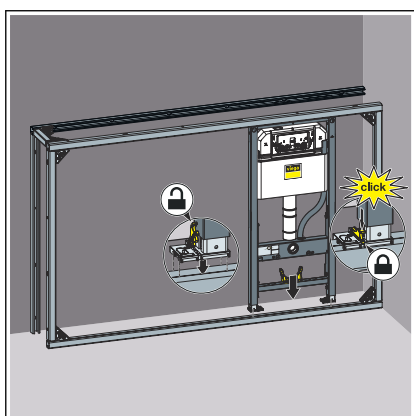


Pomoću zgloba mogu se uspostaviti spojevi pod kutom od najviše 180°.

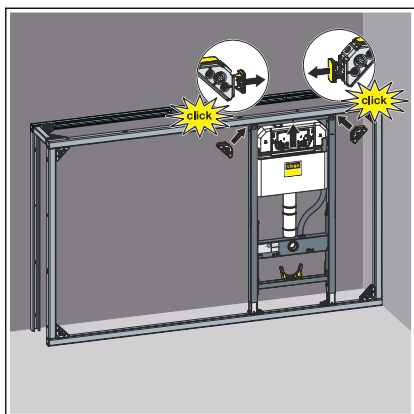
- Na jednu spojnicu za šine pričvrstite zglob s navojem.
- Postavite spojnicu za šine s dugačkom stranom na šinu.
- Postavite drugu spojnicu za šine na drugu šinu.
 - Šina može i dalje biti slobodna ili već pričvrščena.
- Spojnice za šine gurnite u željeni položaj.
- Zategnite vijke na spojnicaama za šine i zglobu na odgovarajućem položaju pomoću priloženog imbusnog ključa.

3.2.4 Završni radovi

Montaža elemenata

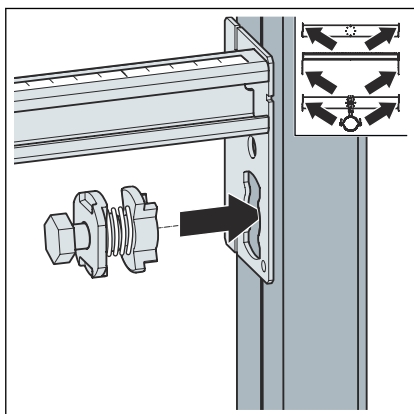


- Postavite element na podnu šinu.
- Cijevnim stezaljkama učvrstite nožice za podnu šinu.
- Okretanjem nožica namjestite visinu elementa.



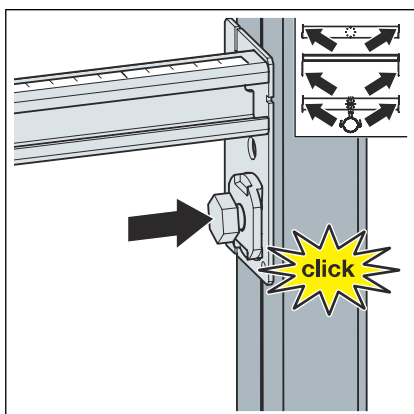
- Učvrstite element Prevista Dry Plus spojnicama za šine.

Montaža modula

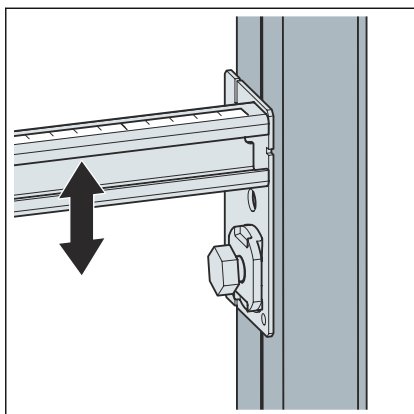


- Kliznim pričvrsnim elementima fiksirajte modul na otvorenu montažnu šinu.

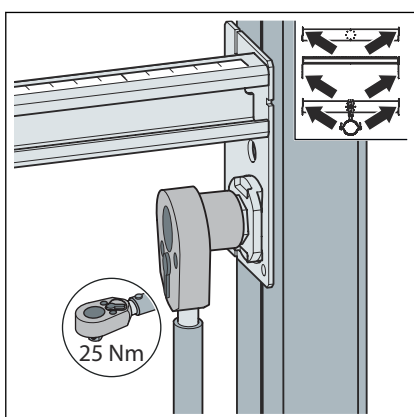
Utaknite klizni pričvrсни element u otvor modula.



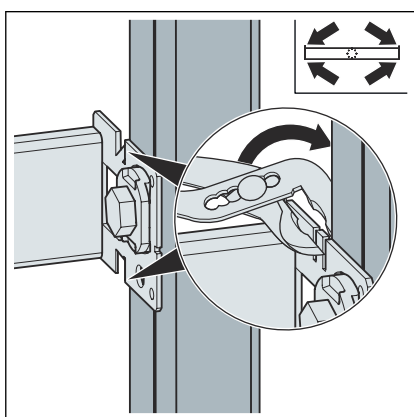
- Utisnite klizni pričvrсни element tako da dosjedne.



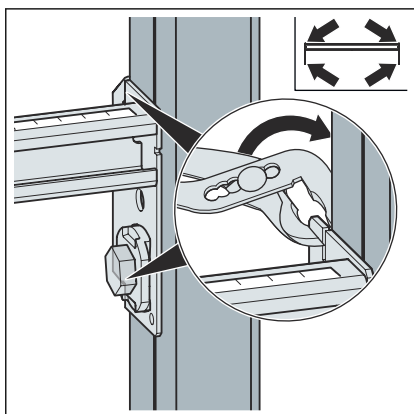
► Namjestite šine po visini.



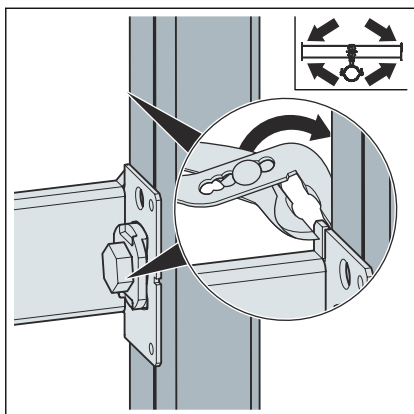
► Pričvrstite klizni pričvrсни element.



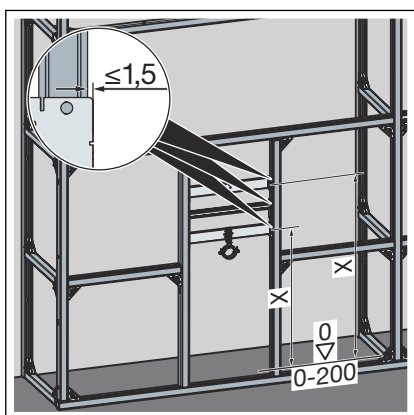
► Bočno presavijite metalne prečke šine.



► Bočno presavijite metalne prečke nosača armature.



- Bočno presavijite metalne prečke šine za odvodno koljeno.



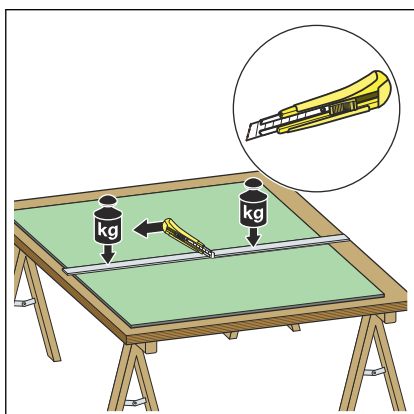
- Postavite visine modula prema podacima proizvođača sanitarnog objekta.
- Razmak od nosača do šina iznosi maksimalno 1,5 mm.



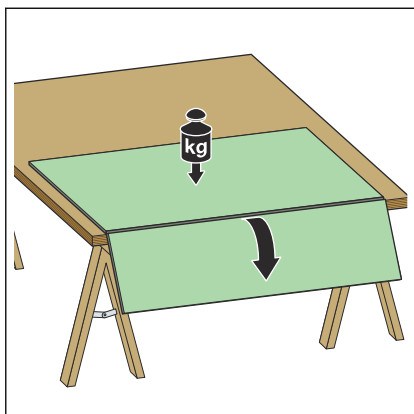
Za više informacija o pojedinim modulima i njihovoj montaži, pogledajte upute za montažu odgovarajućeg modela.

Postavljanje i obrada oplata

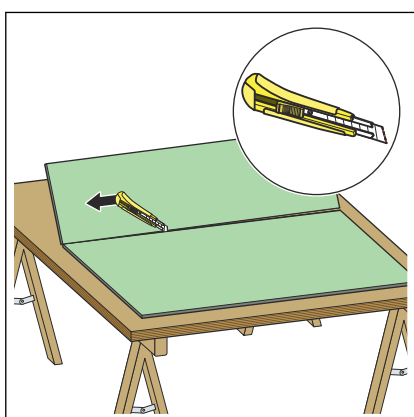
Priprema obložnih gips-kartonskih ploča



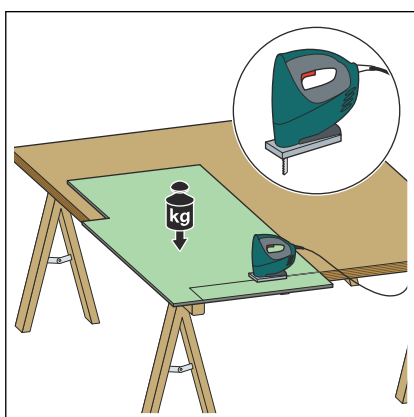
- S pomoću noža za gips-kartonske ploče zasijecite karton na prednjoj strani.



► Slomite gips kartonsku ploču na rezu.

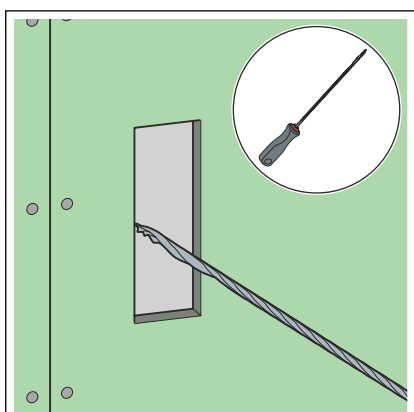


► Prorežite karton na stražnjoj strani.

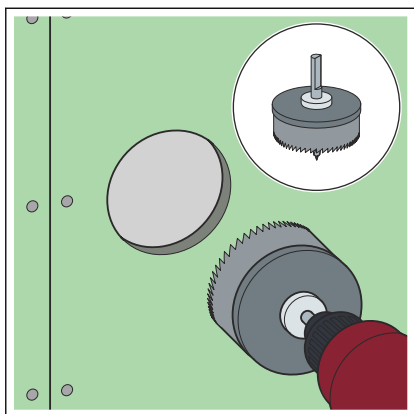


► Ispilite potrebne rezove.

INFO! Posebno čiste rezove moguće je postići s pomoću pile.

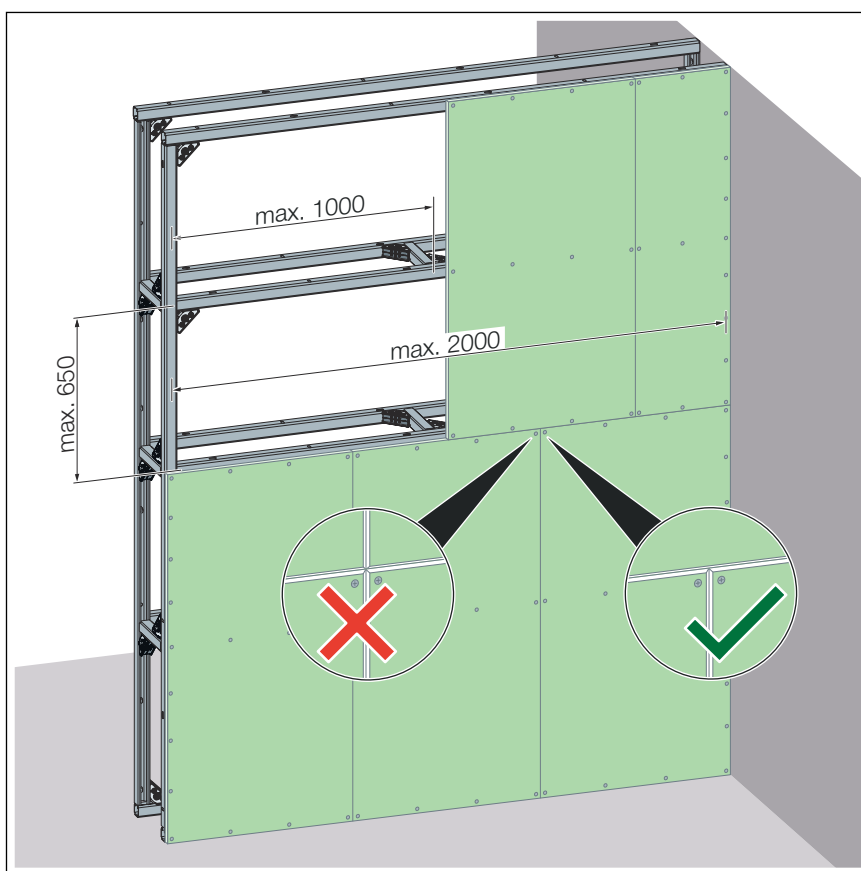


► Izrežite otvore za ugradnju s pomoću ručne ili električne ubodne pile.



- Cijevne provodnice izradite glodalom za šuplje zidove, a kod većih promjera ubodnom pilom.

Obložne gips-kartonske ploče



- Postavite odgovarajuće obložne gips-kartonske ploče (18 mm). Pritom pazite da se sučeoni rubovi ne sudaraju.
- Fuge i sučeone rubove ispunite odgovarajućom masom za ispunu.

MuroLive!

INFO! Alternativa obložnim gips-kartonskim pločama su MuroLive! obložne ploče proizvođača Murodesign GmbH. Plastične ploče isporučuju se točno po mjeri.

- MuroLive! obložne ploče zakopčajte na Prevista Dry Plus šine otvorene s prednje strane.

3.3 Odlaganje u otpad

Proizvod i ambalažu razdvojite na odgovarajuće grupe materijala (npr. papir, metali, umjetni materijal ili neželjezni metali) i odložite u otpad prema nacionalnim zakonima i propisima.



Viega d.o.o.
info@viega.hr
viega.hr

HR • 2022-08 • VPN200255

