

Upute za upotrebu

Prevista Dry Plus štanca za šine



za skraćivanje bez srha i perforiranje montažne šine

Model
8420

Godina proizvodnje (od)
04/2004.

viega

Kazalo

1	O ovim uputama za upotrebu	3
1.1	Ciljane skupine	3
1.2	Označavanje uputa	3
1.3	Napomena uz ovu jezičnu verziju	4
2	Informacije o proizvodu	5
2.1	Namjenska upotreba	5
2.1.1	Područja primjene	5
2.2	Opis proizvoda	5
2.2.1	Pregled	5
3	Rukovanje	6
3.1	Informacije o montaži	6
3.1.1	Potreban alat	6
3.2	Primjena	6
3.3	Odlaganje u otpad	12

1 O ovim uputama za upotrebu

Za ovaj dokument vrijede autorska prava, detaljnije informacije možete pronaći na internetskoj stranici na adresi viega.com/legal.

1.1 Ciljane skupine

Informacije iz ovih uputa namijenjene su sljedećim skupinama osoba:

- Stručnjaci za radove na instalacijama grijanja i sanitarnim instalacijama odnosno upućeno stručno osoblje

Osobe koje nemaju gore navedenu izobrazbu odnosno kvalifikaciju ne smiju montirati, instalirati, a eventualno ni održavati ovaj proizvod. Ovo se ograničenje ne odnosi na moguće napomene o rukovanju.

Viega proizvodi moraju se ugraditi uz poštivanje opće priznatih tehničkih pravila te navoda iz uputa za uporabu Viega.

1.2 Označavanje uputa

Tekstovi s upozorenjima i uputama izdvojeni su od ostalog teksta i posebno naznačeni odgovarajućim piktogramima.



OPASNOST!

Upozorava na moguće ozljede opasne po život.



UPOZORENJE!

Upozorava na moguće teške ozljede.



OPREZ!

Upozorava na moguće ozljede.



UPUTA!

Upozorava na moguću materijalnu štetu.



Dodatne napomene i savjeti.

1.3 Napomena uz ovu jezičnu verziju

Ove upute za uporabu sadrže važne informacije o odabiru proizvoda odnosno sustava, montaži i puštanju u rad te o namjenskoj uporabi i, ako je to potrebno, o mjerama održavanja. Ove informacije o proizvodima, njihovim osobinama i tehnikama primjene temelje se na važećim normama u Europi (npr. EN) i/ili u Njemačkoj (npr. DIN/DVGW).

Pojedini pasusi teksta mogu ukazivati na tehničke propise u Europi/ Njemačkoj. Za ostale zemlje ovi propisi vrijede kao preporuke, ako tamo nema odgovarajućih nacionalnih propisa. Odgovarajući nacionalni zakoni, standardi, propisi, norme te ostali tehnički propisi imaju prednost pred njemačkim odnosno europskim smjernicama iz ovih uputa: ovdje ponuđene informacije nisu obvezujuće za ostale zemlje i regije te ih, kako je već rečeno, treba shvatiti kao tehničku potporu.

2 Informacije o proizvodu

2.1 Namjenska upotreba

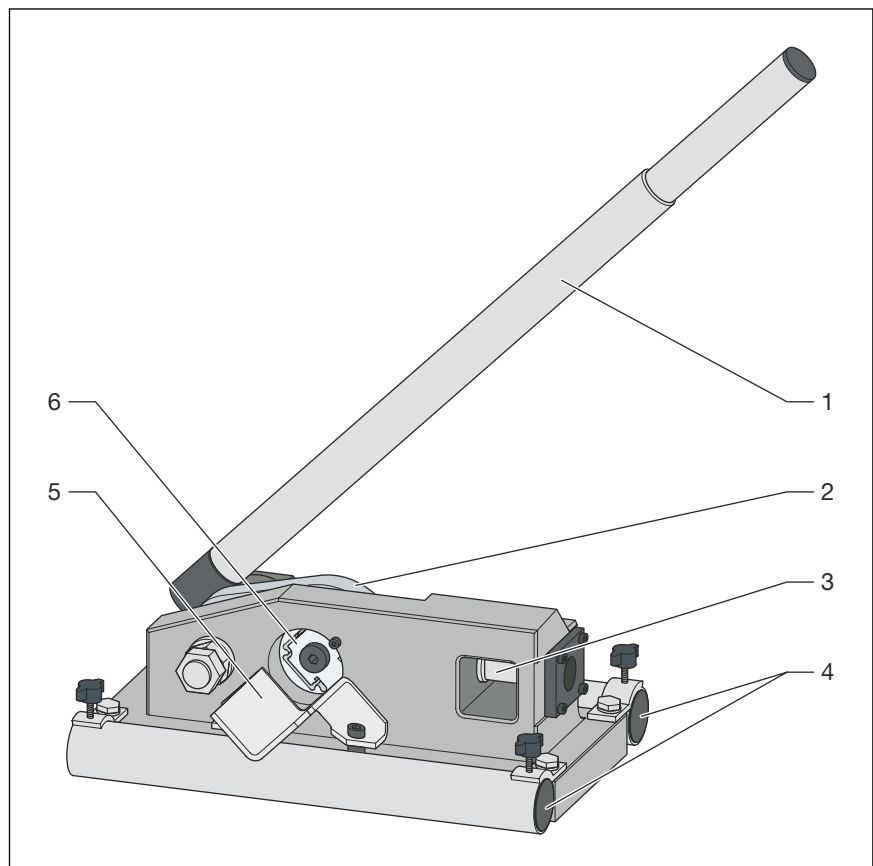
2.1.1 Područja primjene

Štanca za šine predviđena je za skraćivanje bez srhova i bušenje montažnih šina, (model 8401).

Štancom za šine nemojte rezati niti bušiti druge predmete.

2.2 Opis proizvoda

2.2.1 Pregled



Slika 1: Komponente

- 1 Poluga (izvlačiva)
- 2 Držač matrice
- 3 Vodilica i bušač za bušenje rupa
- 4 Vodilica za cijevi od 1"
- 5 Vodeći komad s oznakom
- 6 Vodilica i nož za rezanje

3 Rukovanje

3.1 Informacije o montaži

3.1.1 Potreban alat

Za montažu rezervnih dijelova potrebni su sljedeći alati:

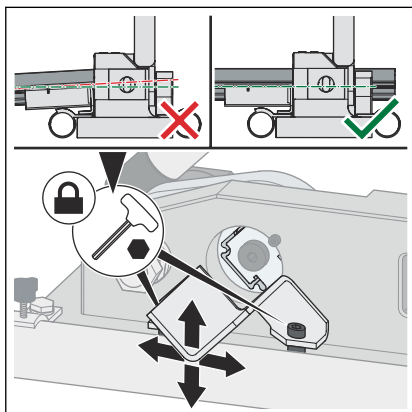
- viličasti ili okasti ključ: 13 mm / 17 mm
- imbusni ključ: 3 mm / 5 mm

3.2 Primjena

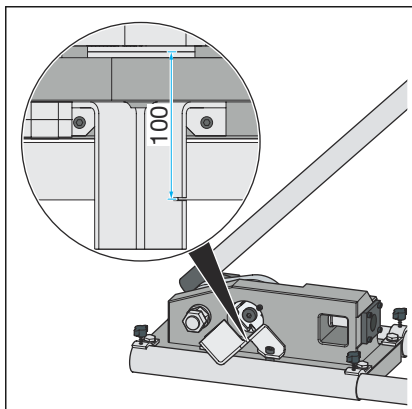


- Pričvrstite štancu na ravnoj podlozi ili produljite podlogu dvjema cjevima od 1".
- Nakon otprilike 500 postupaka rezanja kapljicom ulja podmažite ekscentarske ležajeve i noževe za štanjanje.

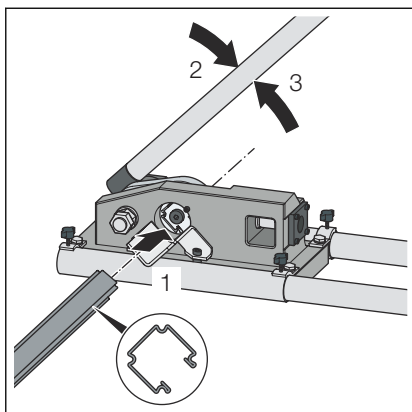
Skraćivanje šine



INFO! Vodilica za šinu može skliznuti tijekom transporta tako da se šinu ne može gurnuti kroz otvor. Prije upotrebe dvama vijcima ponovno izravnajte vodilicu.

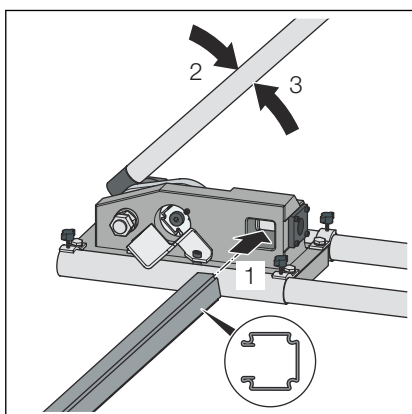


INFO! Obratite pozornost na pomoć pri mjerenju. Razmak od oznake do mjesta rezanja iznosi 100 mm.



- Otvorite polugu.
- Uvucite šinu u vodilicu pa ju namjestite na željenu duljinu.
- Polugu opet pomaknite u početni položaj te skratite šinu.

Bušenje šine

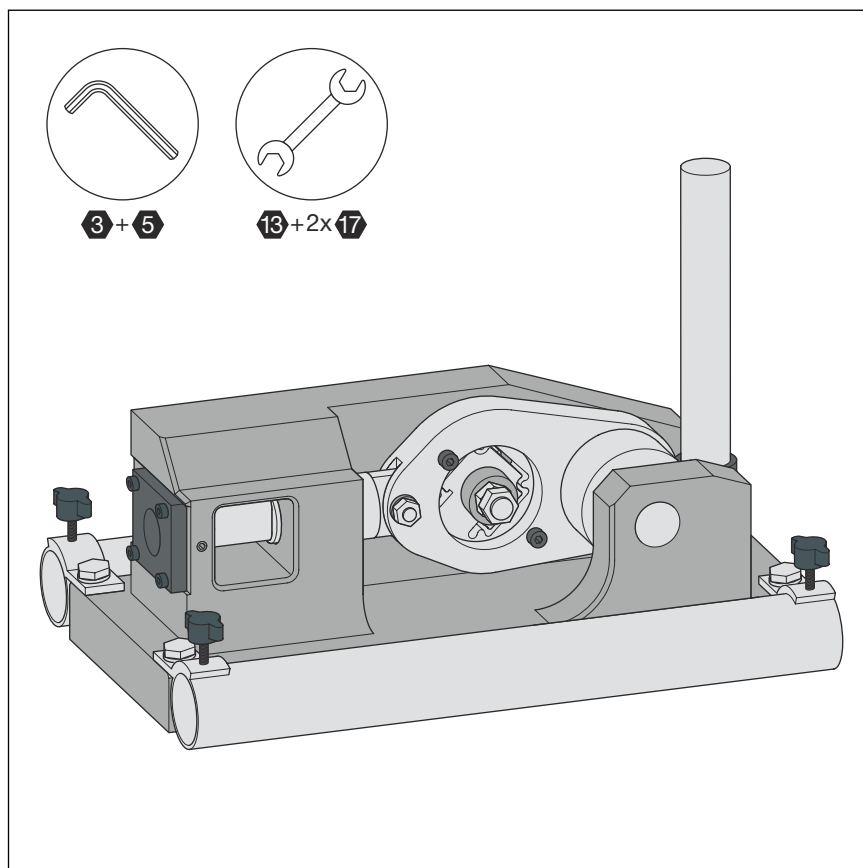


- Otvorite polugu.
- Uvucite šinu u vodilicu tako da se mjesto za bušenje nađe u štanci.
- Polugu opet pomaknite u početni položaj pa izbušite okomitu stranu šine.

Zamjena noža za skraćivanje šina i klinova za štancanje

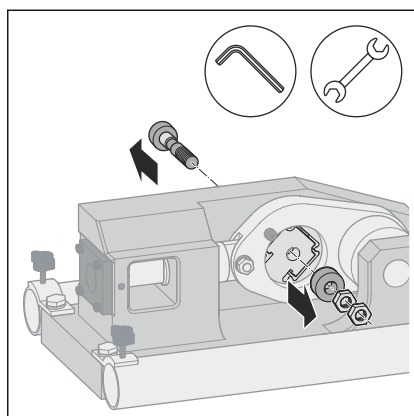


Viega preporuča zamjenu nakon 25000 rezova odn. 25000 perforacija.

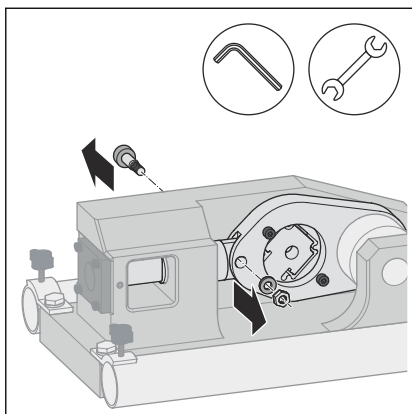


Slika 2: Potreban alat

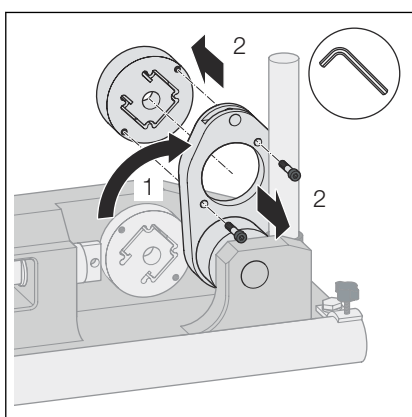
Zamjena noža za skraćivanje šina



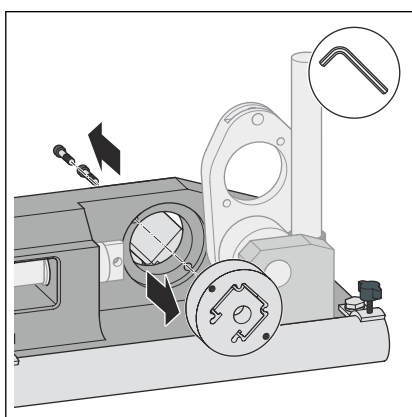
- Okastim ključem (otvor ključa 17) i imbusnim ključem (5 mm) otpustite i uklonite vijke.



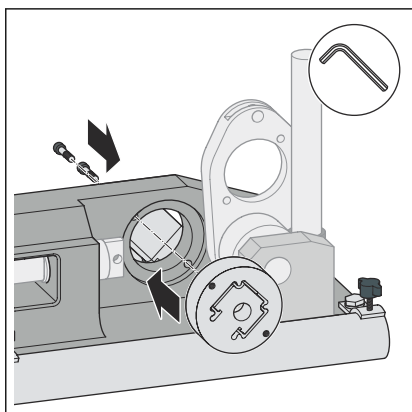
- Okastim ključem (otvor ključa 13) i imbusnim ključem (5 mm) otpustite i uklonite vijke.



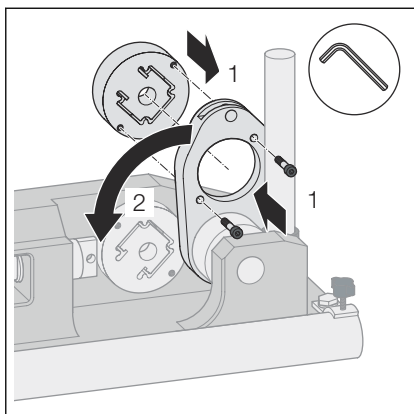
- Zakrenite držač matrice uvis.
- Imbusnim ključem (3 mm) otpustite vijke.
- Uklonite nož za skraćivanje šina.



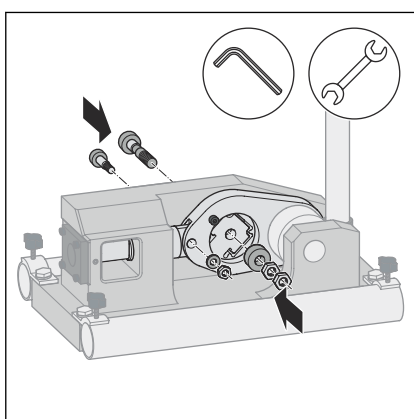
- Imbusnim ključem (3 mm) otpustite vijke.
- Uklonite nož za skraćivanje šina.



- Umetnite novi nož za skraćivanje šina.
- Ponovno umetnite i zategnite vijke.

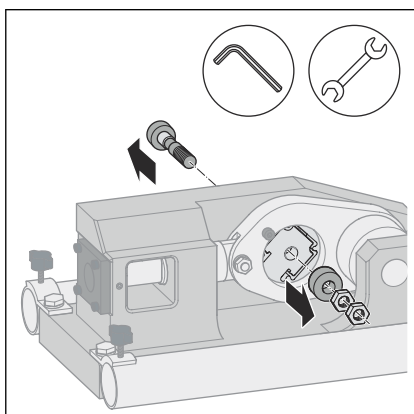


- Umetnite novi nož za skraćivanje šina.
- Ponovno umetnite i zategnite vijke.
- Vratite držač matrice u početni položaj.

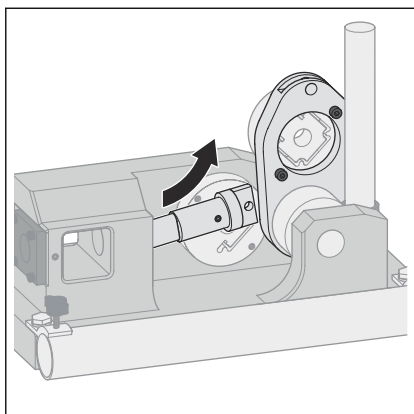


- Ponovno umetnite i zategnite vijke.

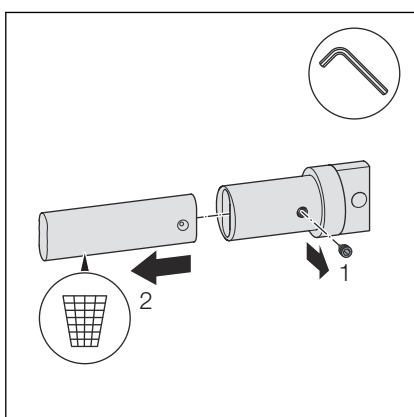
Zamjena klina za štancanje



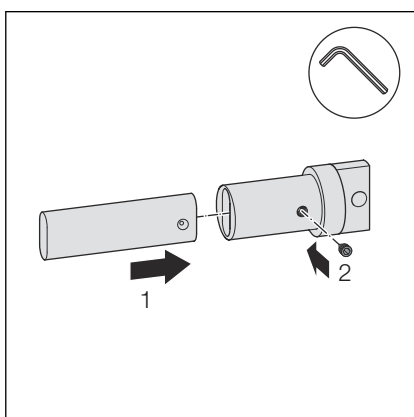
- Okastim ključem (otvor ključa 17) i imbusnim ključem (5 mm) otpustite i uklonite vijke.



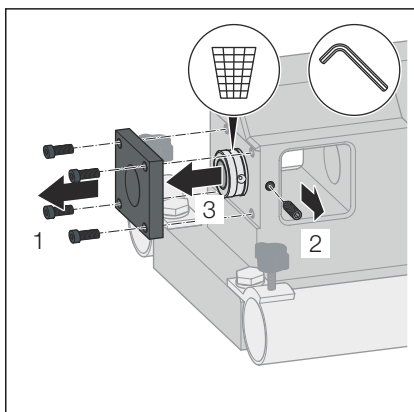
- Zakrenite držač matrice uvis.
- Odvojite prihvat klina za štancanje pa ga gurnite unatrag.



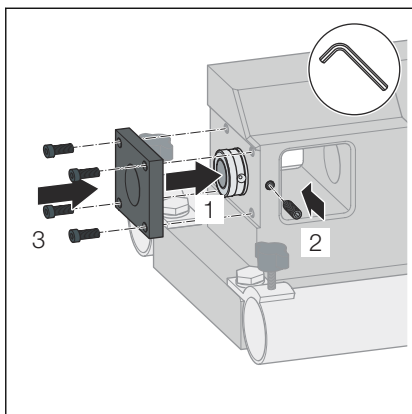
- Imbusnim ključem (3 mm) otpustite vijak.
- Uklonite i zbrinite klin za štancanje.



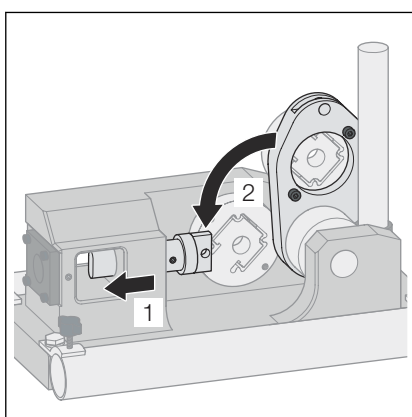
- Umetnite novi klin za štancanje.
- Ponovo umetnite i zategnite vijak.



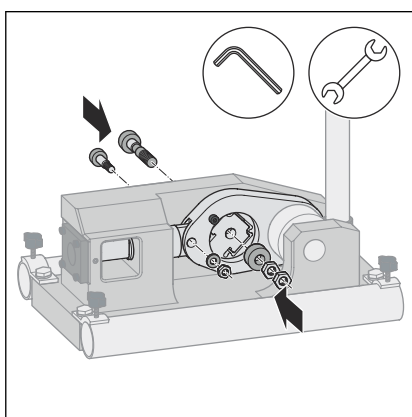
- Imbusnim ključem (3 mm) otpustite i uklonite vijke odstojne ploče.
- Imbusnim ključem (3 mm) otpustite vijak pored šinske vodilice pa uklonite vodilicu perforatora.
- Uklonite i zbrinite vodilicu klina za štancanje.



- Umetnite novu vodilicu klina za štancanje.
- Ponovo umetnite i zategnite vijak.
- Ponovno umetnite odstoju ploču.
- Ponovno umetnite i zategnite vijke.



- Ponovo umetnite prihvat s klinom za štancanje.
- Vratite držač matrice u početni položaj.



- Ponovno umetnite i zategnite vijke.

3.3 Odlaganje u otpad

Proizvod i ambalažu razdvojite na odgovarajuće grupe materijala (npr. papir, metali, umjetni materijal ili neželjezni metali) i odložite u otpad prema nacionalnim zakonima i propisima.



Viega d.o.o.

info@viega.hr

viega.hr

HR • 2024-03 • VPN220137

