

Upute za upotrebu

Sapnica za uprešavanje



za T-komade sustava Profipress, Sanpress i Sanpress Inox s odvojkom d15 u razdjelnim vodovima koji su dimenzionirani prema stvarnim potrebama

Model
2211.5

viega

Kazalo

1	O ovim uputama za upotrebu	3
1.1	Ciljane skupine	3
1.2	Označavanje uputa	3
1.3	Napomena uz ovu jezičnu verziju	4
2	Informacije o proizvodu	5
2.1	Norme i propisi	5
2.2	Namjenska upotreba	5
2.2.1	Područja primjene	5
2.3	Opis proizvoda	6
2.3.1	Pregled	6
2.3.2	Kompatibilni T-komadi	8
3	Rukovanje	10
3.1	Montaža	10
3.1.1	Izrada press spoja	10
3.2	Odlaganje u otpad	11

1 O ovim uputama za upotrebu

Za ovaj dokument vrijede autorska prava, detaljnije informacije možete pronaći na internetskoj stranici na adresi viega.com/legal.

1.1 Ciljane skupine

Informacije iz ovih uputa namijenjene su stručnjacima za radove na instalacijama grijanja i sanitarnim instalacijama odnosno upućenom stručnom osoblju.

Osobe koje nemaju gore navedenu izobrazbu odnosno kvalifikaciju ne smiju montirati, instalirati, a eventualno ni održavati ovaj proizvod. Ovo se ograničenje ne odnosi na moguće napomene o rukovanju.

Viega proizvodi moraju se ugraditi uz poštivanje opće priznatih tehničkih pravila te navoda iz uputa za uporabu Viega.

1.2 Označavanje uputa

Tekstovi s upozorenjima i uputama izdvojeni su od ostalog teksta i posebno naznačeni odgovarajućim piktogramima.



OPASNOST!

Upozorava na moguće ozljede opasne po život.



UPOZORENJE!

Upozorava na moguće teške ozljede.



OPREZ!

Upozorava na moguće ozljede.



UPUTA!

Upozorava na moguću materijalnu štetu.



Dodatne napomene i savjeti.

1.3 Napomena uz ovu jezičnu verziju

Ove upute za uporabu sadrže važne informacije o odabiru proizvoda odnosno sustava, montaži i puštanju u rad te o namjenskoj uporabi i, ako je to potrebno, o mjerama održavanja. Ove informacije o proizvodima, njihovim osobinama i tehnikama primjene temelje se na važećim normama u Europi (npr. EN) i/ili u Njemačkoj (npr. DIN/DVGW).

Pojedini pasusi teksta mogu ukazivati na tehničke propise u Europi/ Njemačkoj. Za ostale zemlje ovi propisi vrijede kao preporuke, ako tamo nema odgovarajućih nacionalnih propisa. Odgovarajući nacionalni zakoni, standardi, propisi, norme te ostali tehnički propisi imaju prednost pred njemačkim odnosno europskim smjernicama iz ovih uputa: ovdje ponuđene informacije nisu obvezujuće za ostale zemlje i regije te ih, kako je već rečeno, treba shvatiti kao tehničku potporu.

2 Informacije o proizvodu

2.1 Norme i propisi

Sljedeće norme i propisi vrijede za Njemačku, odnosno Europu. Nacionalne propise naći ćete na hrvatskoj internetskoj stranici pod viega.hr/norme.

Propisi iz odlomka: Područja primjene

Područje valjanosti / napomena	Regulativa koja vrijedi u Njemačkoj
Tehnička pravila za instalacije pitke vode	DIN 1988-300

2.2 Namjenska upotreba



Za upotrebu sustava u područjima primjene i s medijima koji nisu opisani posavjetujte se sa servisnim centrom tvrtke Viega.

2.2.1 Područja primjene

Upotreba sapnice za uprešavanje predviđena je u razdjelnim vodovima koji su dimenzionirani prema stvarnim potrebama u kombinaciji s Viega sustavima press spojnicama Profipress, Sanpress, Sanpress Inox ili Raxofix.

Sapnica za uprešavanje u kombinaciji s prstenastim vodom podržava izmjenu vode u priključenim, rijetko korištenim, razgranatim mjestima uzimanja vode kao što su izljevne školjke, navodnjavanje vrta ili punjenje radi grijanja.

Sapnica za uprešavanje namijenjena je

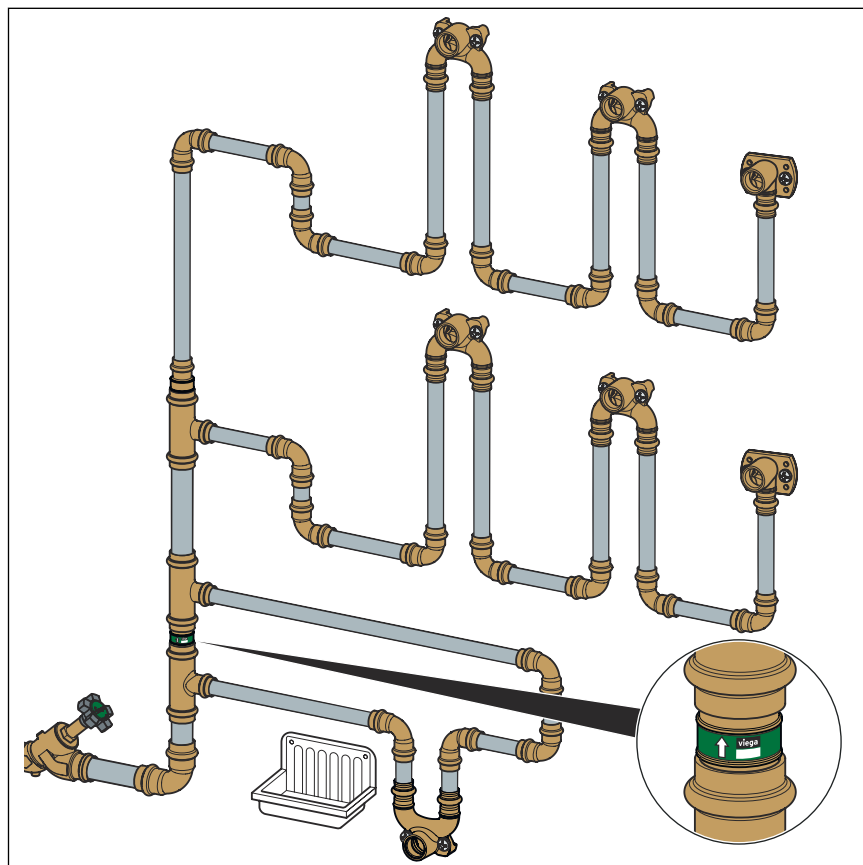
- za izmjenu vode u razgranatim prstenastim vodovima prema rijetko korištenim mjestima uzimanja vode do duljine 15 m (orijentacijska vrijednost).
- za ugradnju između dvaju T-komada sustava Profipress, Sanpress ili Sanpress Inox s odvojkom od 15 mm.
- za ugradnju u razdjelne vodove hladne vode (npr. uzlazni vod).

Razdjelni vodovi moraju biti dimenzionirani prema mjerodavnim normama i regulativama prema stvarnim potrebama, pogledajte [☞ „Propisi iz odlomka: Područja primjene” na stranici 5.](#)

2.3 Opis proizvoda

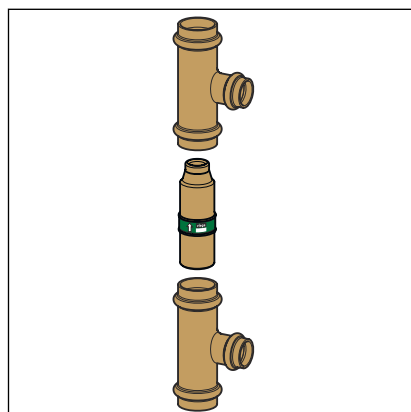
2.3.1 Pregled

Ugradbena situacija



Slika 1: Ugradbena situacija sapnice za uprešavanje

Oba T-komada moraju biti povezana u prstenastom vodu. Možete upotrebljavati dvostruke zidne pločice i/ili T-komade zidnih pločica.



Slika 2: Sapnica za uprešavanje između dvaju T-komada

Princip rada

Sapnica za uprešavanje ugrađuje se u **razdjelne vodove hladne vode** (npr. uzlazni vod) između dvaju T-komada (sustav Profipress, Sanpress ili Sanpress Inox).

Mjesta za uzimanje pitke vode u smjeru protoka iza sapnice za uprešavanje pomiču cijeli volumen razgranatog prstenastog voda dionice cjevovoda i izmjenjuju vodu.

Kad se mjesta za uzimanje pitke vode nalaze u zgradi, u sapnici za uprešavanje nastaje mala razlika u tlakovima. Razlika u tlakovima podupire izmjenu vode priključenog prstenastog voda.

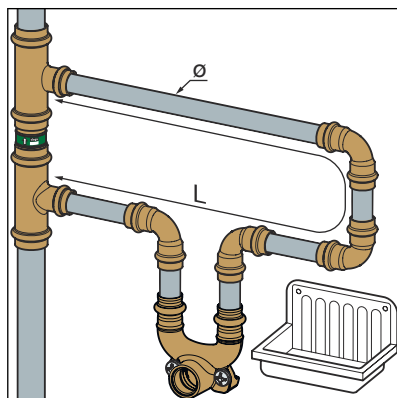
Tehnički podaci

- Materijal: bronca ili silicijeva bronca
- Utični završni komad za press spojnice
- prema Venturijevu principu

Model je raspoloživ u sljedećim dimenzijama:

d 22 / 28 / 35 / 42 / 54 / 64

Granice primjene prstenastog voda – Profipress / Sanpress / Sanpress Inox

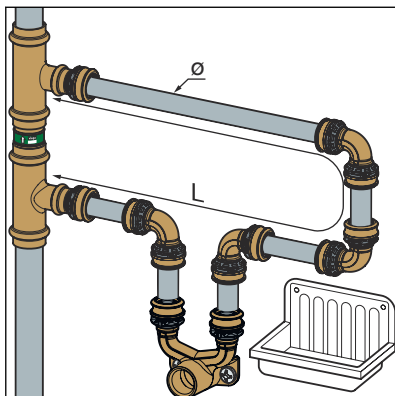


Slika 3: Prstenasti vod Profipress / Sanpress / Sanpress Inox

Za prstenasti vod primjerene su dvostruke zidne pločice i/ili T-komadi zidnih pločica. Za $L \leq 15$ m i $\varnothing = 15$ mm moguće su sljedeće maksimalne količine:

- Koljena ≤ 10 kom.
 - Profipress: model 2416
 - Sanpress: model 2216
 - Sanpress Inox: model 2316
- Dvostruke zidne pločice ≤ 2 kom.
 - Profipress i Sanpress: model 2228.7
 - Sanpress Inox: model 2228.7 i 2325.7
- T-komadi zidnih pločica ≤ 2 kom.
 - Profipress i Sanpress: model 2217.3
 - Sanpress Inox: model 2317.3

Granice primjene prstenastog voda – Raxofix



Slika 4: Prstenasti vod Raxofix

Za prstenasti vod primjerene su dvostruke zidne pločice i/ili T-komadi zidnih pločica. Za $L \leq 15$ m i $\varnothing = 16$ mm moguće su sljedeće maksimalne količine:

- Koljena ≤ 10 kom. (model 5316)
- Dvostruke zidne pločice ≤ 2 kom. (model 5325.7)
- T-komadi zidnih pločica ≤ 2 kom. (model 5325.8)

2.3.2 Kompatibilni T-komadi

Profipress

Br. art.	Ø
292 027	22 x 15 x 22
295 189	28 x 15 x 28
324 865	35 x 15 x 35
324 902	42 x 22 x 42
324 919	54 x 22 x 54
577 735	64 x 35 x 64

Sanpress

Br. art.	Ø
109 165	22 x 15 x 22
283 513	28 x 15 x 28
283 520	35 x 15 x 35
314 224	42 x 15 x 42
195 991	54 x 22 x 54

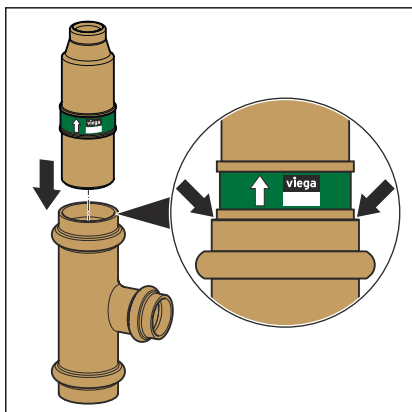
Sanpress Inox

Br. art.	Ø
435 936	22 x 15 x 22
435 950	28 x 15 x 28
435 981	35 x 15 x 35
436 025	42 x 18 x 42
435 844	54 x 22 x 54
578 077	64 x 22 x 64

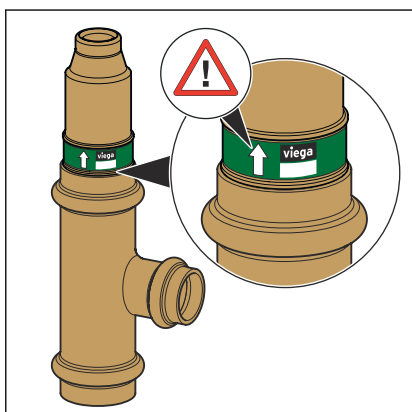
3 Rukovanje

3.1 Montaža

3.1.1 Izrada press spoja

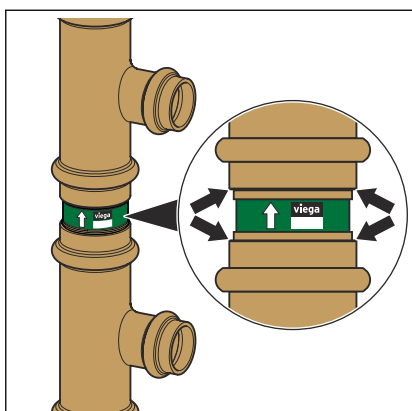


- Gurnite sapnicu za uprešavanje do graničnika u T-komad.



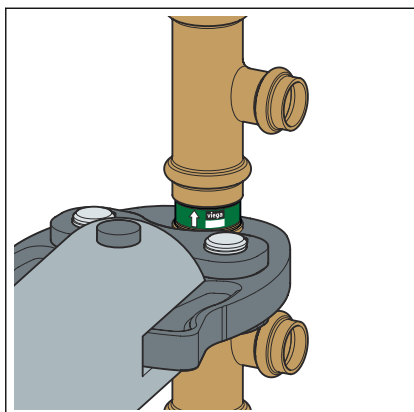
- Provjerite pravilan položaj sapnice za uprešavanje.

UPUTA! Pazite na smjer protoka.



- Montirajte drugi T-komad na sapnicu za uprešavanje.

UPUTA! Uvjerite se da je sapnica za uprešavanje montirana do graničnika.



- Sprešajte oba T-komada zajedno sa sapnicom za uprešavanje.

3.2 Odlaganje u otpad

Proizvod i ambalažu razdvojite na odgovarajuće grupe materijala (npr. papir, metali, umjetni materijal ili neželjezni metali) i odložite u otpad prema nacionalnim zakonima i propisima.



Viega d.o.o.

info@viega.hr

viega.hr

HR • 2024-03 • VPN180327

