

Návod na použitie

## WC blok Viega Mono



Model  
8310.2

Rok výroby (od)  
07/2007

**viega**

# Obsah

<b>1</b>	<b>O tomto návode na použitie</b>	<b>3</b>
1.1	Cieľové skupiny	3
1.2	Označenie upozornení	3
1.3	Upozornenie k tejto jazykovej verzii	4
<b>2</b>	<b>Informácie o výrobku</b>	<b>5</b>
2.1	Použitie na stanovený účel	5
2.1.1	Oblasti použitia	5
2.2	Popis výrobku	6
2.2.1	Prehľad	6
2.2.2	Kompatibilné konštrukčné diely	8
2.2.3	Ochrana proti hluku	9
2.2.4	Technické údaje	9
2.3	Potrebné príslušenstvo	10
<b>3</b>	<b>Manipulácia</b>	<b>11</b>
3.1	Informácie o montáži	11
3.1.1	Montážne podmienky	11
3.1.2	Montážne rozmery	11
3.1.3	Potrebné náradie a materiál	12
3.2	Montáž	13
3.2.1	Príprava montáže	13
3.2.2	Montáž Viega Mono	16
3.2.3	Pripojenie podomietkovej splachovacej nádržky	20
3.2.4	Príprava voliteľných variantov ovládania splachovania	22
3.2.5	Upevnenie WC bloku Viega Mono	23
3.2.6	Nastavenie splachovacieho množstva	23
3.3	Čistenie a údržba	24
3.4	Likvidácia	25

# 1 O tomto návode na použitie

Pre tento dokument existujú ochranné práva, ďalšie informácie získate na [viega.com/legal](http://viega.com/legal).

## 1.1 Cieľové skupiny

Informácie v tomto návode sú zamerané na nasledujúce skupiny osôb:

- Odborníci v oblasti vykurovania a sanity, resp. vyškolený odborný personál

Pre osoby, ktoré nedisponujú hore uvedeným vzdelaním, resp. kvalifikáciou, sú montáž, inštalácia a prípadne údržba tohto výrobku neprípustné. Toto obmedzenie neplatí pre možné upozornenia týkajúce sa obsluhy.

Montáž výrobkov Viega sa musí realizovať za dodržania všeobecne platných technických pravidiel a návodov na použitie Viega.

## 1.2 Označenie upozornení

Výstražné a upozorňujúce texty sú odsadené od zvyšného textu a zvlášť označené príslušnými piktogramami.



### **NEBEZPEČENSTVO!**

Tento symbol varuje pred možnými životu nebezpečnými poraneniami.



### **VÝSTRAHA!**

Tento symbol varuje pred možnými ťažkými poraneniami.



### **POZOR!**

Tento symbol varuje pred možnými poraneniami.



### **UPOZORNENIE!**

Tento symbol varuje pred možnými hmotnými škodami.



Upozornenia vám poskytujú dodatočné nápomocné tipy.

### 1.3 Upozornenie k tejto jazykovej verzii

Tento návod na použitie obsahuje dôležité informácie k výberu produktu, resp. systému, k montáži a uvedeniu do prevádzky, ako aj k použitiu v súlade s určením a k údržbovým opatreniam, ak sú tieto potrebné. Tieto informácie k výrobkom, ich vlastnostiam a technickým použitiam sa zakladajú na aktuálne platných normách v Európe (napr. EN) a/alebo v Nemecku (napr. DIN/DVGW).

Niektoré pasáže v texte môžu odkazovať na technické predpisy platné v Európe/Nemecku. Tieto predpisy by mali platiť pre všetky ostatné krajiny ako odporúčania, pokiaľ tam nie sú k dispozícii príslušné národné požiadavky. Príslušné národné zákony, štandardy, predpisy, normy, ako aj iné technické predpisy majú prednosť pred nemeckými/európskymi smernicami z tohto návodu: informácie predstavované na tomto mieste nie sú záväzné pre iné krajiny a oblasti a mali by sa chápať, ako už bolo napísané, ako pomôcka.

## 2 Informácie o výrobku

### 2.1 Použitie na stanovený účel

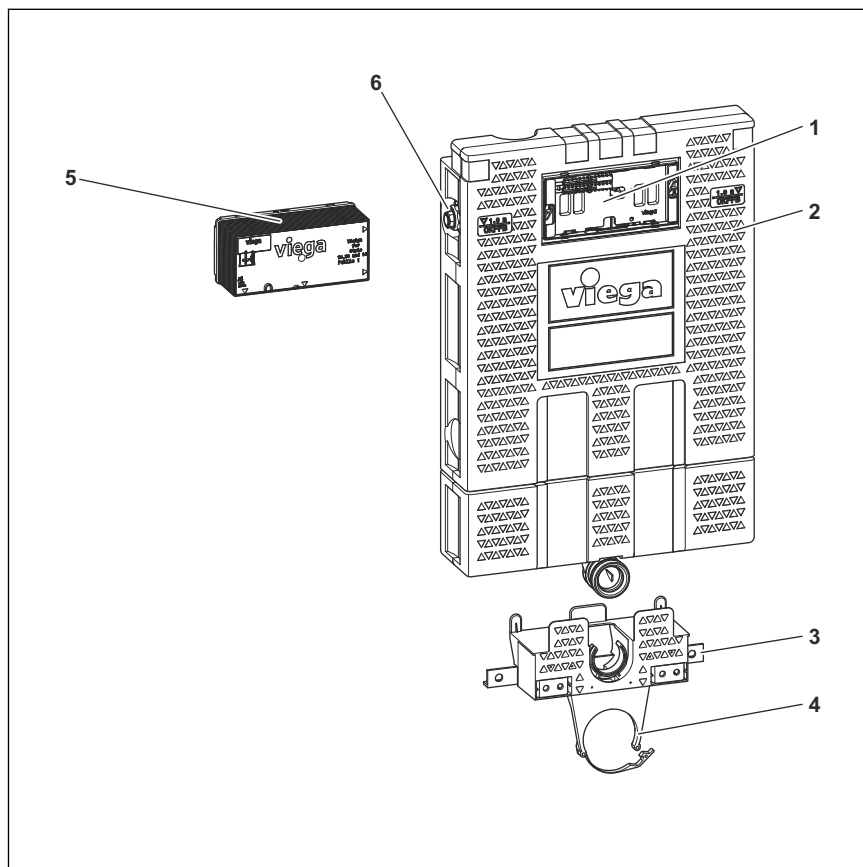
#### 2.1.1 Oblasti použitia

WC blok Viega Mono je vhodný na zamurovanie, resp. obmurovanie, jednotlivú montáž, radovú montáž, montáž na stenu, ako aj voľne stojacu montáž. Zatvorené teleso WC bloku Viega Mono z expandovaného polystyrénu (EPS) poskytuje protihlukovú ochranu a slúži ako podklad pre omietku. Ovládanie spláchnutia je možné iba spredu. WC blok Viega Mono je možné použiť v plnej výške 1130 mm alebo skrátený na 980 mm.

Tento model disponuje technikou splachovania 2 množstvami a dodáva sa bez ovládacích dosiek. Je ho nutné doplniť o ovládaciu dosku Visign. WC blok Viega Mono umožňuje použitie v zásade so všetkými WC keramikami. Pri konštrukčnej výške 980 mm môže v prípade vyklopenej WC dosky určitých WC keramik dôjsť k neželanému spláchnutiu.

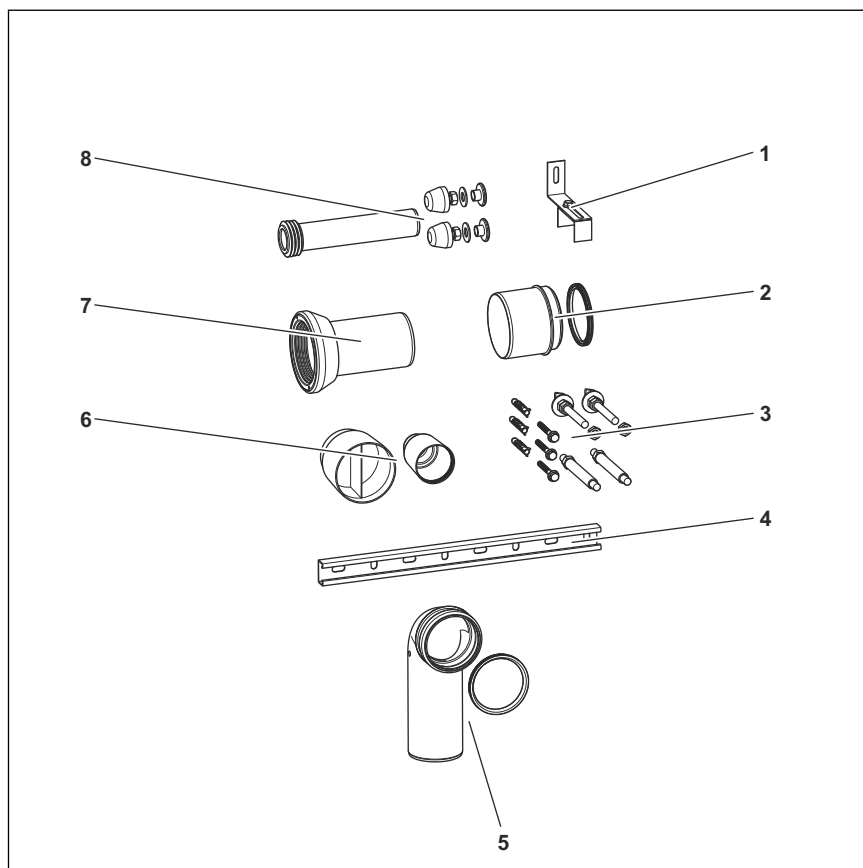
## 2.2 Popis výrobku

### 2.2.1 Prehľad



**Obr. 1: konštrukčné diely**

- 1 ochranná krytka
- 2 WC blok Viega Mono so zvukovo izolačným EPS krytom a predmontovanou podomietkovou splachovacou nádržkou 2H
- 3 vodiaca koľajnica WC bloku Viega Mono
- 4 držiak odtokového oblúka
- 5 revízny rám splachovacej nádržky
- 6 vodovodná prípojka



**Obr. 2: príslušenstvo**

- 1 montážne koleno na montáž na stenu
- 2 excentrický WC prechodový kus, PP, DN 90/100, s tesnením
- 3 upevňovací materiál: závitové tyče na montáž sanitárneho objektu a upevňovacie skrutky
- 4 montážna koľajnica
- 5 WC pripojovací oblúk, PP, DN90, s tesnením
- 6 ochranná zátka preplachovacej rúry a pripojovacieho ohybu
- 7 prípojné hrdlo WC s chlopňovým tesnením
- 8 splachovacia rúrka s napojením a montážnou súpravou

## 2.2.2 Kompatibilné konštrukčné diely

### Kompatibilné ovládacie dosky

WC blok Viega Mono je možné doplniť o nasledovné ovládacie dosky:

- Ovládacia doska, štandard 1, model 8180.1
- Visign for Style 10, model 8315.1
- Visign for Style 11, model 8331.1
- Visign for Style 12, model 8332.1
- Visign for Style 12, model 8332.4
- Visign for Style 13, model 8333.1
- Visign for Style 14, model 8334.1
- Funkčná jednotka Visign for Style, model 8332.3
- Visign for Public 1, model 8326.1
- Visign for Public 2, model 8327.1
- Visign for Public 5, model 8326.16
- Visign for Public 6, model 8326.15
- Visign for Public, diaľkové ovládanie, model 8326.21
- Visign for Public, krycia doska, model 8326.9
- Visign for More 100, model 8352.1
- Visign for More 101, model 8351.1
- Visign for More 104, model 8354.1
- Visign for More 100 senzitívna, model 8352.11
- Visign for More 100 senzitívna, model 8352.12
- Visign for More 103 senzitívna, model 8351.11
- Visign for More 103 senzitívna, model 8353.12
- Visign for Care senzitívna, model 8352.21

Ďalšie podrobnosti k príslušným vyhotoveniam sú popísané v praktickej príručke.

### Kompatibilné elektronické ovládania spláchnutia

WC blok Viega Mono je možné doplniť o nasledovné elektronické ovládania spláchnutia:

- Ovládanie spláchnutia WC, model 8350.31
- Ovládanie spláchnutia WC, model 8350.32



### Ďalšie kompatibilné konštrukčné diely

WC blok Viega Mono je kompatibilný so všetkými bežnými WC keramikami. Súčasťou rozsahu dodávky WC bloku Viega Mono sú všetky potrebné komponenty pre montáž na stenu (☞ *Kapitola 2.2.1 „Prehľad“ na strane 6*).

Na rozšírenie je možné použiť nasledovné kompatibilné konštrukčné diely:

- Montážna koľajnica určená na radovú montáž, vrátane vyrovnávacieho a upevňovacieho materiálu, model 8001
- Podperná konzola Viega Mono pre voľne stojacu montáž, model 8310.45
- Montážna súprava Viega Mono, montážna pomôcka, model 8310.5
- Príslušenstvo: Montážna súprava Viega Mono, koleno, model 8310.54
- Oblúk splachovacej rúrky s prípojkou na ventilátor, model 8310.78

### 2.2.3 Ochrana proti hluku

#### Protihluková ochrana a stavebná ochrana pomocou EPS

Kompaktné telesá výrobkov série Viega Mono sú vyrobené z expandovaného polystyrénu (EPS). Tento materiál poskytuje účinnú protihlukovú ochranu a slúži ako podklad pre omietku. Nie je potrebné vykonať ďalšie opatrenia na ochranu proti hluku.

Minimálna hrúbka vrstvy omietky na polystyrénovom telese musí byť 15 mm vrátane obkladu.

### 2.2.4 Technické údaje

Výrobok má nasledujúce technické údaje:

Pripojovací oblúk	DN 90, PP
Pripojenie armatúry, predmontovaný rohový ventil výrobcom namontovaný vľavo	Rp ½
Max. výška od hornej strany hotovej podlahy	1130 mm, skráteneý 980 mm
Splachovacia nádržka	Podomietková splachovacia nádržka 2H: podomietková splachovacia nádržka s ovládaním spredu, predmontovaná splachovacia súprava
Objem splachovacej nádržky	9 l
Technika splachovania	Technika splachovania 2 splachovacími množstvami: Malé splachovacie množstvo s možnosťou nastavenia od cca. 3 do cca. 4 l, veľké splachovacie množstvo s možnosťou plynulého nastavenia od cca. 6 do cca. 9 l

## 2.3 Potrebné príslušenstvo

### Ovládacia doska

Aby bola montáž úplná, potrebujete ovládaciu dosku Visign. Kompatibilné ovládacie dosky sú uvedené v kapitole [☞ Kapitola 2.2.2 „Kompatibilné konštrukčné diely“ na strane 8.](#)

### Podperná konzola pre voľne stojacu montáž

Aby bolo možné namontovať WC blok Viega Mono ako voľne stojaci, potrebujete podpernú konzolu Viega Mono, model 8310.45.

## 3 Manipulácia

### 3.1 Informácie o montáži

#### 3.1.1 Montážne podmienky

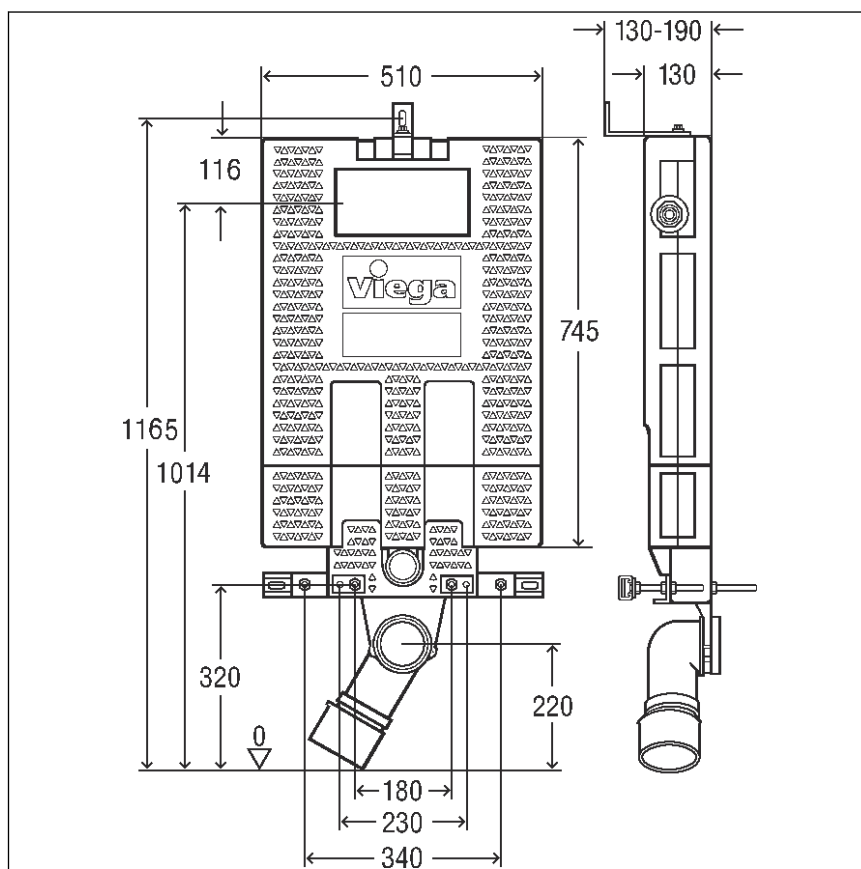
##### Voľne stojaca montáž alebo montáž na stenu

WC blok Viega Mono je možné namontovať pomocou podpernej konzoly Viega Mono, model 8310.45, ako voľne stojaci alebo na rovnú stenu.

##### Konštrukčná výška

Maximálna konštrukčná výška od hornej hrany hotovej podlahy je 1130 mm, pri skrátenej verzii 980 mm.

#### 3.1.2 Montážne rozmery



Obr. 3: rozmerový výkres

### 3.1.3 Potrebné náradie a materiál

#### Potrebné náradie

Pre montáž potrebujete nasledovné náradie:

- vrtačka s 10mm vrtákom
- otvorený alebo prstencový kľúč, SW 13 a SW 17
- račňa s násadcami, 13 a 17 mm
- skrutkovač
- vodováha

#### Potrebný materiál

Pre montáž potrebujete nasledovný materiál, ktorý nie je súčasťou rozsahu dodávky:

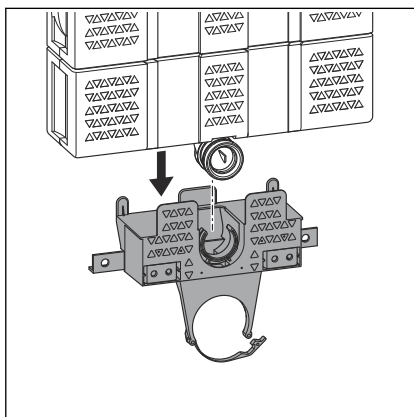
- materiál na zamurovanie bloku
- ovládacia doska pre WC
- betónový preklad nad WC blokom, ak sa blok montuje do výklenku
- pre radovú montáž: montážna koľajnica (model 8001)

## 3.2 Montáž

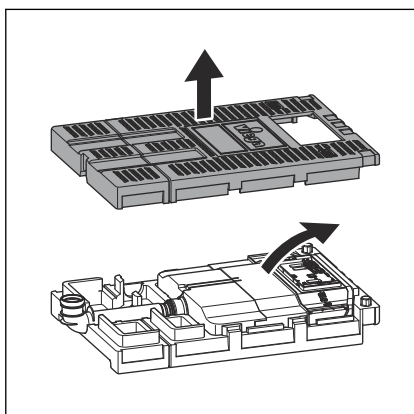
### 3.2.1 Príprava montáže

#### Skrátenie WC bloku Viega Mono z 1130 na 980 mm

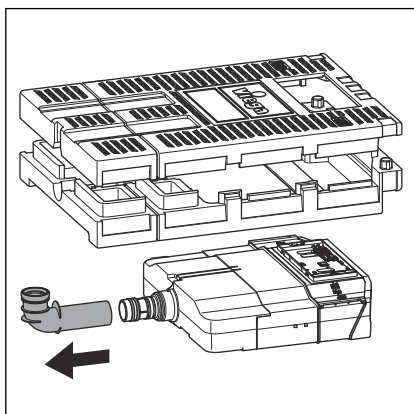
Pri skracovaní WC bloku Viega Mono zo štandardnej výšky 1130 mm na 980 mm postupujte nasledovne:



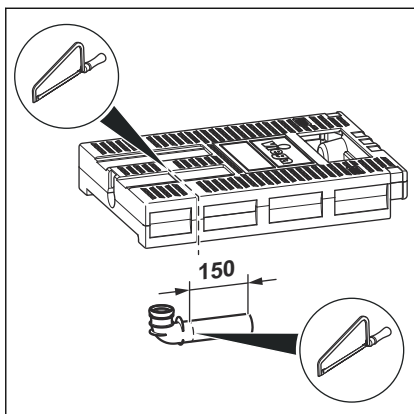
- Vytiahnite vodiacu koľajnicu z telesa.



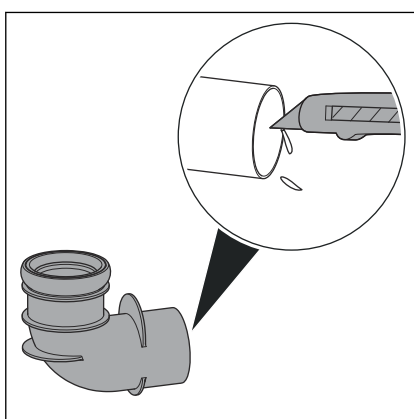
- Snímte kryt telesa smerom nahor.
- Splachovaciu nádržku vyberte spolu s oblúkom splachovacej rúrky.



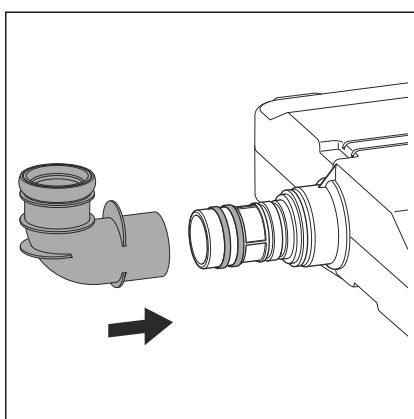
- Vytiahnite oblúk splachovacej rúrky.



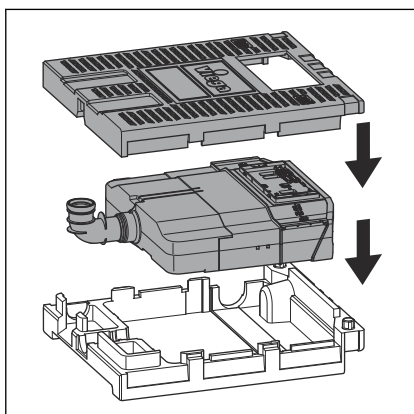
- Skráťte WC blok Viega Mono z 1130 mm na 980 mm.
- Skráťte oblúk splachovacej rúrky o 150 mm.



- Dôkladne odhrotujte skrátenej oblúk splachovacej rúrky.



- Oblúk splachovacej rúrky znova vložte do splachovacej nádržky.
- Skontrolujte tesnenia.

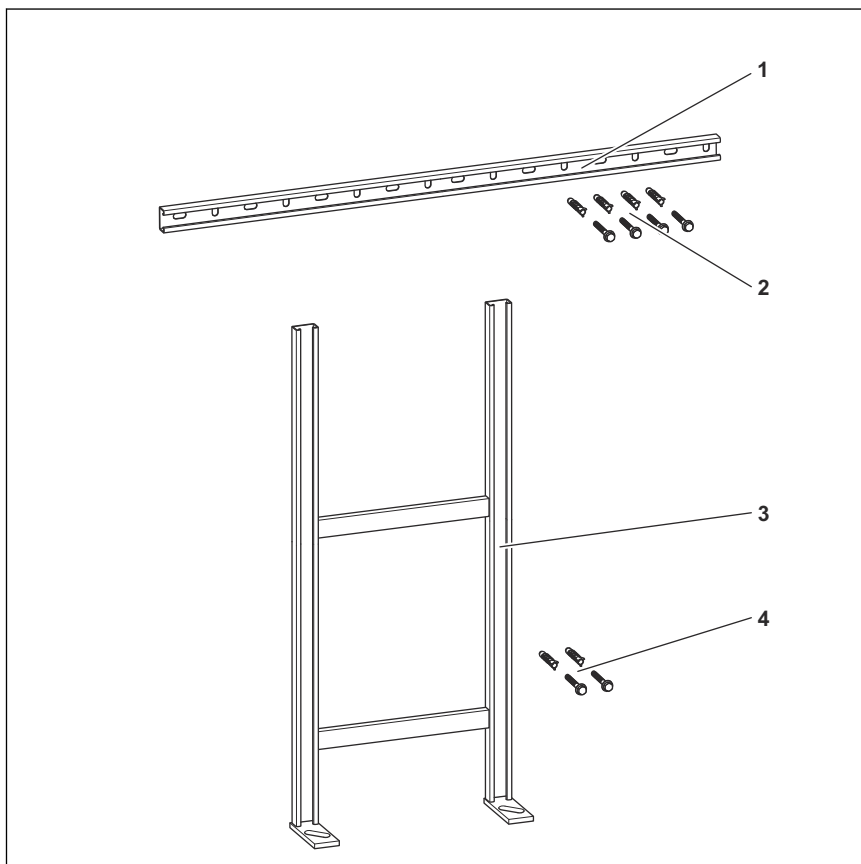


- Oblúk splachovacej rúrky so splachovacou nádržkou znova vložte do telesa.
- Znova nasadte kryt telesa.

## Príprava variantov montáže

K dispozícii sú tri varianty montáže:

- Jednotlivá montáž pomocou dodanej montážnej koľajnice, štandardná montáž
- Radová montáž pomocou montážnej koľajnice s dĺžkou 3000 mm (nie je súčasťou rozsahu dodávky)
- Voľne stojaca montáž pomocou podpernej konzoly (nie je súčasťou rozsahu dodávky)



Obr. 4: príslušenstvo pre varianty montáže - radovú montáž a štandardnú montáž

- 1 Montážna koľajnica pre radovú montáž
  - 2 Upevňovací materiál, montážna koľajnica
  - 3 Podperná konzola Viega Mono pre voľne stojacu montáž
  - 4 Upevňovací materiál, podperná konzola
- Dodržte požadované rozmery a minimálne odstupy.
  - Majte pripravený potrebný materiál pre **radovú montáž** (montážnu koľajnicu, model 8001 a upevňovací materiál).
  - Majte pripravený potrebný materiál pre **voľne stojacu montáž** (podpernú konzolu Viega Mono, model 8310.45).

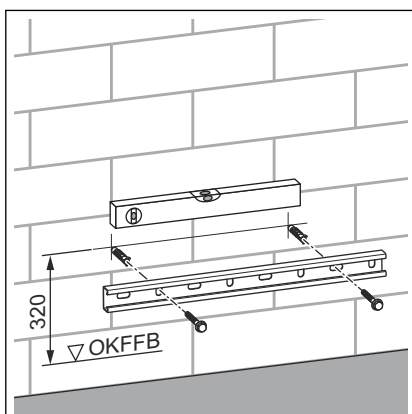
### 3.2.2 Montáž Viega Mono

#### Montáž na stenu pomocou montážnej koľajnice



#### Jednotlivá montáž (štandardná montáž) a radová montáž

V tejto kapitole je popísaná štandardná montáž - jednotlivá montáž pomocou dodanej montážnej koľajnice. Pre radovú montáž je potrebná jedna alebo viacero montážnych koľajníc s dĺžkou 3000 mm (model 8001). Montážne kroky sú vždy rovnaké.



#### INFO! Výška upevnenia WC keramiky Výška upevnenia WC keramiky je výška vyvrtaného otvoru pre montáž koľajnice.

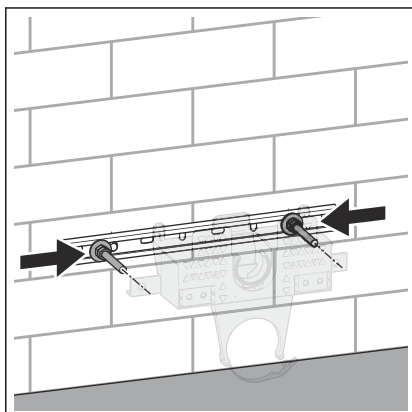
- Určite výšku otvorov na montáž koľajnice.
- Určite umiestnenie otvorov. Namontovaný WC blok Viega Mono vymurujte na oboch stranách vždy s hrúbkou 300 mm.
- Pomocou montážnej koľajnice a vodováhy vyznačte dve miesta pre otvory a vyvrtajte otvory.
- Montážnu koľajnicu pevne zaskrutkujte pomocou dodaných upevňovacích skrutiek.



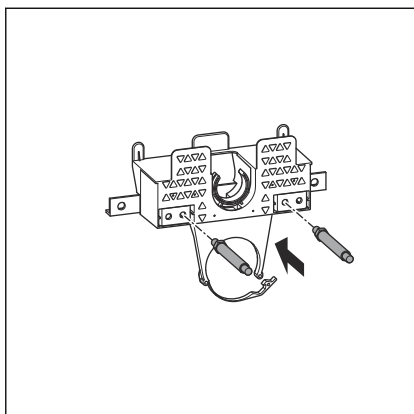
#### Radová montáž

Pri radovej montáži upevnite podľa popisu ďalšie montážne koľajnice.

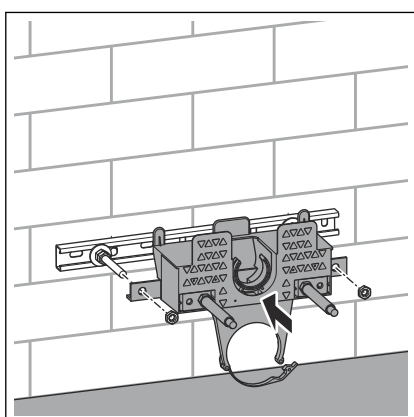
- Závitové tyče upevnite na montážnej koľajnici tak, aby bol ich vzájomný odstup 340 mm.



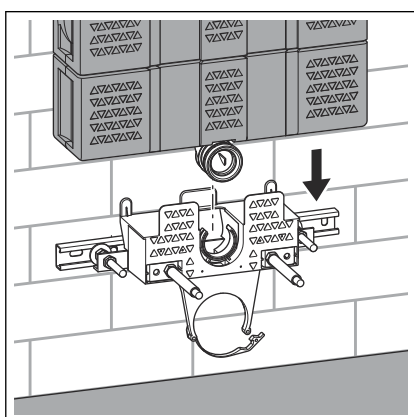




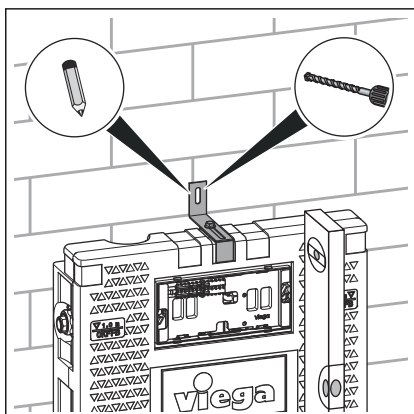
- Zaskrutkujte závitové tyče určené na upevnenie sanitárneho objektu.



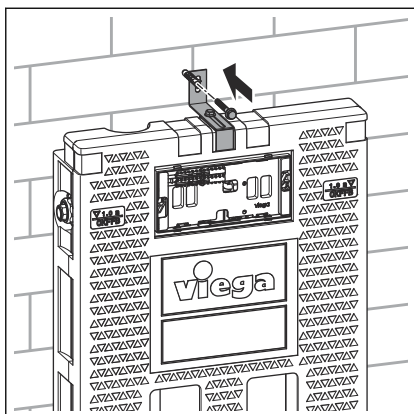
- Nasuňte spodný diel bloku. Závitové tyče pritom vedte cez vodiacu koľajnku WC bloku Viega Mono.
- Upevnite závitové tyče.



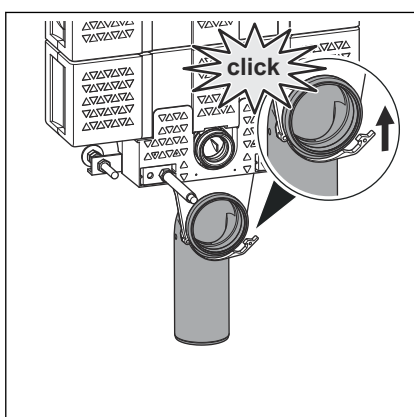
- Horný diel WC bloku Viega Mono nasadte na namontovaný spodný diel bloku.



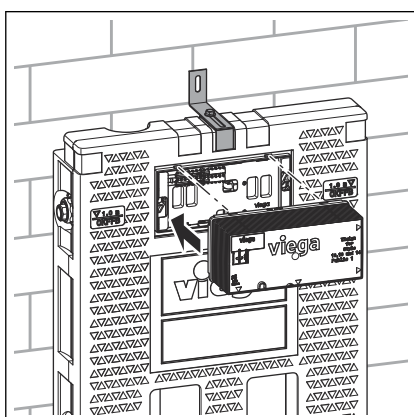
- Uložte montážne koleno.
- Pomocou vodováhy vyrovnejte WC blok Viega Mono na stene.
- Vyznačte miesto pre otvor a vyvrtajte otvor (10 mm).



► Priskrutkujte montážne koleno.



► Zaveste a zaistite odtokový oblúk.



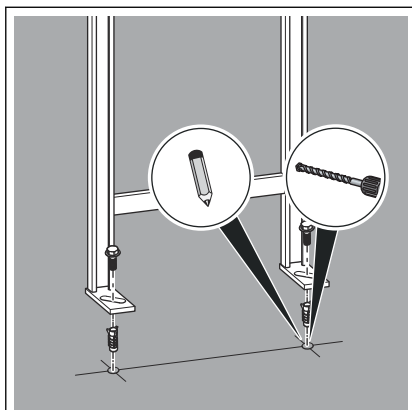
► Nasadte revízny rám stavebnou ochranou smerom dopredu.



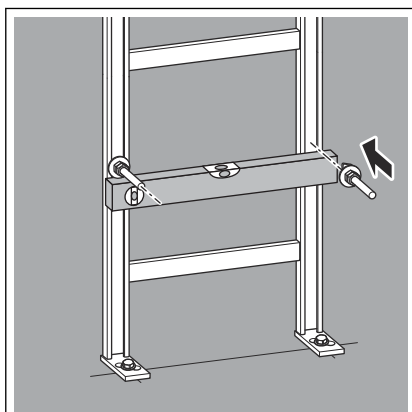
### Radová montáž

Pri radovej montáži upevnite ďalšie WC bloky Viega Mono podľa popisu.

### Voľne stojaca montáž pomocou podpernej konzoly

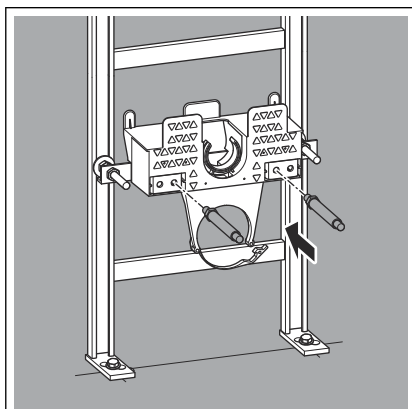


- Vyznačte miesta pre otvory.
- Vyvrtajte otvory (10 mm).

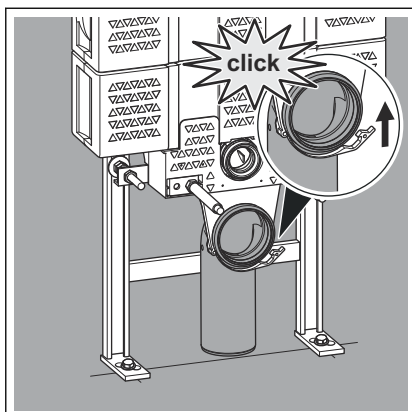


**INFO! Výška upevnenia WC keramiky** Výška upevnenia WC keramiky je správna výška pre úpravu závitových tyčí.

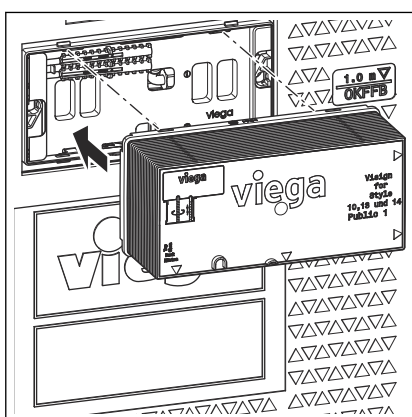
- Upravte závitové tyče.



- Nasuňte spodný diel WC bloku Viega Mono. Závitové tyče sa pritom vedú cez vodiacu koľajnicu WC bloku Viega Mono.



- Nasadíte horný diel WC bloku Viega Mono.
- Zaveste a zaistíte odtokový oblúk.



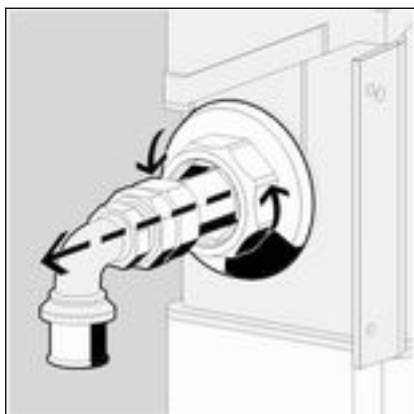
- Nasadíte revízny rám.

### 3.2.3 Pripojenie podmietskovej splachovacej nádržky

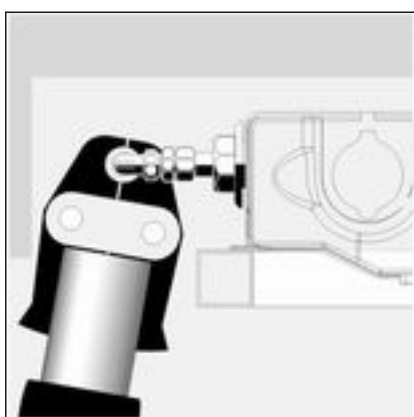
Ak pri lisovaní vodovodnej prípojky nie je k dispozícii dostatok miesta, tak je možné vytiahnuť vodovodnú prípojku doľava.



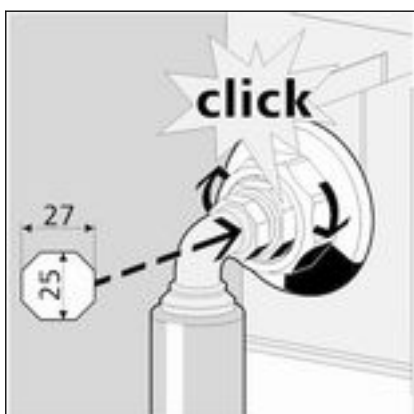
- Nakrúťte 1/2-cólovú spojku do stenovej priechodky.  
Prítom ju pridržiňte z opačnej strany otvoreným kľúčom (SW 27).



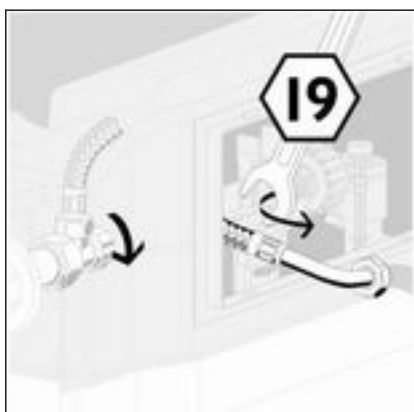
- Uvoľnite plastovú prevlečnú prírubu.
- Vytiahnite stenovú priechodku.



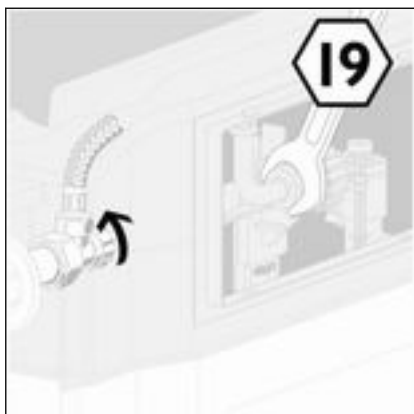
- Zlisujte spojenie.



- Zasuňte stenovú priechodku späť do plastovej svorky.  
Poloha dlhej plochy kľúča (SW 25) musí byť hore, resp. dole.  
Stenová priechodka počuteľne zapadne.
- Znova pevne zatahnite prevlečnú prírubu.



- Uvoľnite ohybnú hadicu na plniacom ventilu (SW 19).
- Otvorte rohový ventil.
- Prepláchnite vedenie.

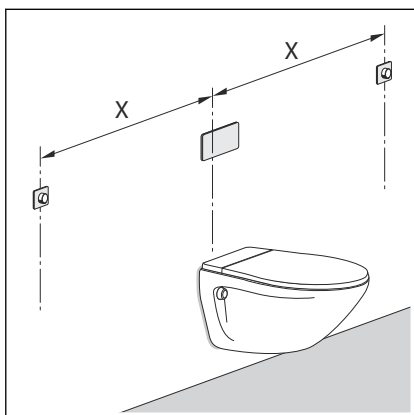


- Zatvorte rohový ventil.
- Znova namontujte ohybnú hadicu na plniaci ventil (SW 19).

### 3.2.4 Príprava voliteľných variantov ovládania splachovania

#### Príprava ovládania na diaľku

Pre prípravu diaľkového ovládania Visign for Public 1 (model 8326.21) je potrebná príslušná ochranná rúrka (súčasť dodávky diaľkového ovládania).



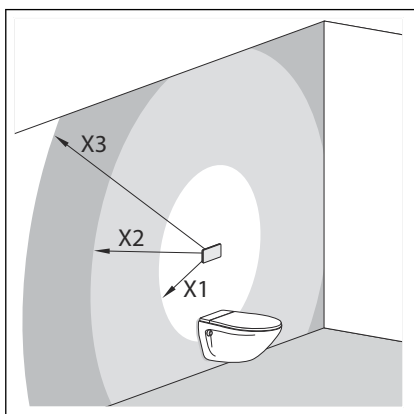
- Ochrannú rúrku vedte od dutej stenovej krabice do podomietkovej splachovacej nádržky.

Odstup diaľkového ovládania od splachovacej nádržky (x):

- min. 1,0 m
- max. 1,7 m

#### Príprava elektronického ovládania spláchnutia

Pre prípravu elektronického ovládania spláchnutia (model 8350.31, model 8350.32 alebo model 8350.33) je potrebná príslušná ochranná rúrka (nie je súčasť rozsahu dodávky elektronického ovládania spláchnutia).



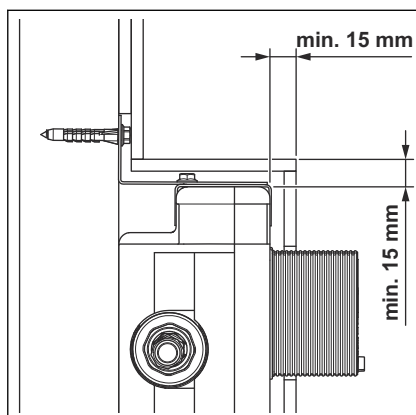
- Ochrannú rúrku vedte od spínača príp. tlačidla do podomietkovej splachovacej nádržky, aby ste spojili podomietkovú zásuvku a podomietkovú splachovaciu nádržku.

Odstup sieťového zdroja od splachovacej nádržky

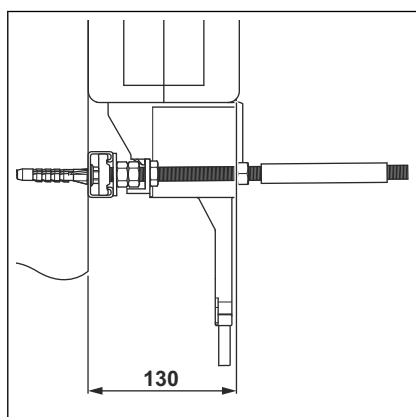
- X1 = max. 0,75 m
- X2 = max. 2,75 m pomocou predlžovacieho kábla, 1 x číslo výrobku 628 505
- X3 = max. 4,75 m pomocou dvoch predlžovacích káblov, 2 x číslo výrobku 628 505

### 3.2.5 Upevnenie WC bloku Viega Mono

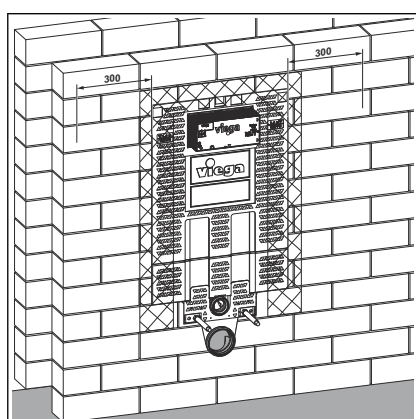
Príprava WC bloku Viega Mono na montáž nasledovných komponentov:



- Hore a spredu naplánujte prekrytie min. 15 mm omietkou a obkladačkami.



- Dodržte minimálnu montážnu hĺbku WC bloku Viega Mono 130 mm.



- WC blok Viega Mono zamurujte z oboch strán.  
Obmurovanie musí byť na oboch stranách široké min. 300 mm.

### 3.2.6 Nastavenie splachovacieho množstva

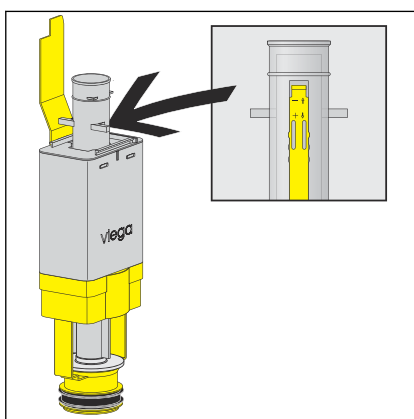
#### Nastavenia z výroby

- Je možné okamžité dodatočné splachovanie.
- Malé splachovacie množstvo je nastavené na cca. 3 l.
- Veľké splachovacie množstvo je nastavené na cca. 6 l.

## Zmena výrobných nastavení

- Snímate kryt splachovacej nádrčky.
- Demontujete odtokový ventil.
- Nastavte malé splachovacie množstvo, ↻ „**Nastavenie malého splachovacieho množstva**“ na strane 24
- Nastavte veľké splachovacie množstvo, ↻ „**Nastavenie veľkého splachovacieho množstva**“ na strane 24

### Nastavenie malého splachovacieho množstva

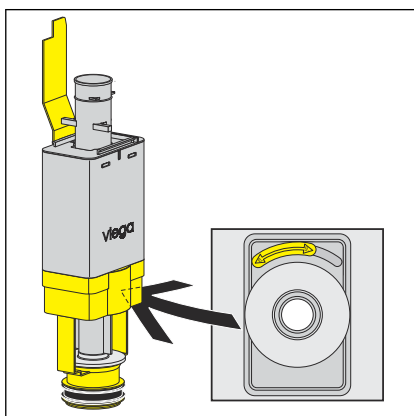


- Malé splachovacie množstvo je možné plynulo nastaviť v rozsahu od cca. 3 l do cca. 4 l.

Posuňte posuvný regulátor na bočnej strane prepádovej rúry do želanej polohy:

- horná poloha: cca. 3 l
- stredná poloha: cca. 3,5 l
- dolná poloha: cca. 4 l

### Nastavenie veľkého splachovacieho množstva



- Veľké splachovacie množstvo je možné plynulo nastaviť v rozsahu od cca. 6 l do cca. 9 l.

Posuňte posuvný regulátor pod odtokovým ventilom do želanej polohy:

- vľavo: cca. 6 l
- vpravo: cca. 9 l

## 3.3 Čistenie a údržba

Mechanika výrobku nevyžaduje údržbu.

Usadeniny vodného kameňa však môžu negatívne ovplyvniť funkčnosť komponentov. V závislosti od rozsahu tvorenia je nutné vyčistiť alebo vymeniť prítokové a odtokové ventily podomietkovej splachovacej nádrčky.

Práce na podomietkovej splachovacej nádrčke je možné vykonávať spredu alebo zhora cez revízny otvor v závislosti od polohy ovládacej dosky.



## 3.4 Likvidácia

Výrobok a obal rozdeľte do príslušných skupín materiálov (napr. papier, kovy, plasty alebo neželezné kovy) a zlikvidujte podľa platnej legislatívy.



**Viega s.r.o.**  
info@viega.sk  
viega.sk

SK • 2022-08 • VPN140559

