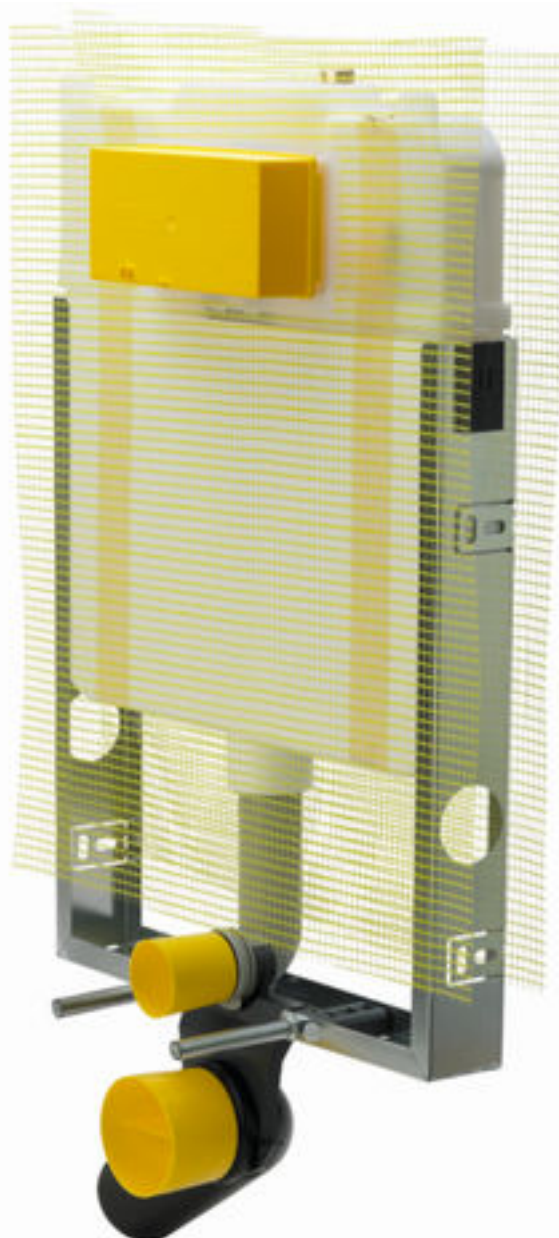


Návod na použitie

## WC blok Viega Mono Tec



pre ovládacie dosky Visign, inštalácia v mokrej stavbe

**Model**  
8308

**viega**

# Obsah

<b>1</b>	<b>O tomto návode na použitie</b>	<b>3</b>
1.1	Cieľové skupiny	3
1.2	Označenie upozornení	3
1.3	Upozornenie k tejto jazykovej verzii	4
<b>2</b>	<b>Informácie o výrobku</b>	<b>5</b>
2.1	Normy a nariadenia	5
2.2	Použitie na stanovený účel	5
2.2.1	Oblasti použitia	5
2.3	Popis výrobku	5
2.3.1	Technické údaje	5
<b>3</b>	<b>Manipulácia</b>	<b>7</b>
3.1	Informácie o montáži	7
3.1.1	Montážne rozmery	7
3.1.2	Potrebné náradie a materiál	7
3.2	Montáž	8
3.2.1	Montáž Viega Mono	8
3.2.2	Pripojenie podomietkovej splachovacej nádržky	11
3.2.3	Nastavenie splachovacieho množstva	12
3.2.4	Montáž bovdenovej jednotky	14
3.3	Čistenie a údržba	18
3.4	Likvidácia	19

# 1 O tomto návode na použitie

Pre tento dokument existujú práva na ochranu, ďalšie informácie získate na [viega.com/legal](http://viega.com/legal).

## 1.1 Cieľové skupiny

Informácie v tomto návode sú zamerané na nasledujúce skupiny osôb:

- Odborníci v oblasti vykurovania a sanity, resp. zaučený odborný personál

Pre osoby, ktoré nedisponujú hore uvedeným vzdelaním, resp. kvalifikáciou, sú montáž, inštalácia a prípadne údržba tohto výrobku neprípustné. Toto obmedzenie neplatí pre možné upozornenia týkajúce sa obsluhy.

Montáž výrobkov Viega sa musí realizovať za dodržania všeobecne uznávaných technických pravidiel a návodov na použitie Viega.

## 1.2 Označenie upozornení

Výstražné a upozorňujúce texty sú odsadené od zvyšného textu a zvlášť označené príslušnými piktogramami.



### **NEBEZPEČENSTVO!**

Varuje pred možnými životu nebezpečnými poraneniami.



### **VÝSTRAHA!**

Varuje pred možnými ťažkými poraneniami.



### **POZOR!**

Varuje pred možnými poraneniami.



### **UPOZORNENIE!**

Varuje pred možnými materiálными škodami.



Dodatočné informácie a tipy.

### 1.3 Upozornenie k tejto jazykovej verzii

Tento návod na použitie obsahuje dôležité informácie k výberu výrobku, resp. systému, k montáži a uvedeniu do prevádzky, ako aj k použitiu v súlade s určením a k údržbovým opatreniam, ak sú tieto potrebné. Tieto informácie k výrobkom, ich vlastnostiam a technickým použitiam sa zakladajú na aktuálne platných normách v Európe (napr. EN) a/alebo v Nemecku (napr. DIN/DVGW).

Niektoré pasáže v texte môžu odkazovať na technické predpisy platné v Európe/Nemecku. Tieto predpisy platia pre všetky ostatné krajiny ako odporúčania, pokiaľ tam nie sú k dispozícii príslušné národné požiadavky. Príslušné národné zákony, štandardy, predpisy, normy, ako aj iné technické predpisy majú prednosť pred nemeckými/európskymi smernicami z tohto návodu: informácie predstavované na tomto mieste nie sú záväzné pre iné krajiny a oblasti a mali by sa chápať, ako už bolo napísané, ako pomôcka.

## 2 Informácie o výrobku

### 2.1 Normy a nariadenia

Nasledujúce normy a nariadenia platia pre Nemecko, resp. pre Európu. Národné nariadenia nájdete na príslušnej internetovej stránke krajiny v časti [viega.sk/normy](http://viega.sk/normy).

nariadenia z odseku: oblasti použitia


Oblasť platnosti / upozornenie	Nariadenie platné pre Nemecko
Technické predpisy pre inštalácie pitnej vody	EN 806-2
Obmedzenie používania – Plniace ventily pre splachovacie nádržky so zabudovaným prepacom	EN 14124

### 2.2 Použitie na stanovený účel

#### 2.2.1 Oblasti použitia

WC blok Viega Mono Tec slúži na montáž závesných WC a je určený na zamurovanie a obmurovanie. Ovládanie spláchnutia je možné spredu.

Tento model 8308 disponuje technikou splachovania 2 množstvami a dodáva sa bez ovládacích dosiek. Aby bola montáž úplná, je nutné doplniť ovládaciu dosku Visign.

Splachovacia nádržka je určená na napúšťanie studenou vodou. Pri napúšťaní studenou vodou dodržujte limity používania, viď  „nariadenia z odseku: oblasti použitia“ na strane 5.

### 2.3 Popis výrobku

#### 2.3.1 Technické údaje

Výrobok má nasledujúce technické údaje:

Predmontovaná prípojka vody	½ cólový vnútorný závit
Pripojovací oblúk	DN 90
Výrobné nastavenie, malé splachovacie množstvo	cca. 3 l
Rozsah nastavenia, malé splachovacie množstvo	cca. 3 – 4 l

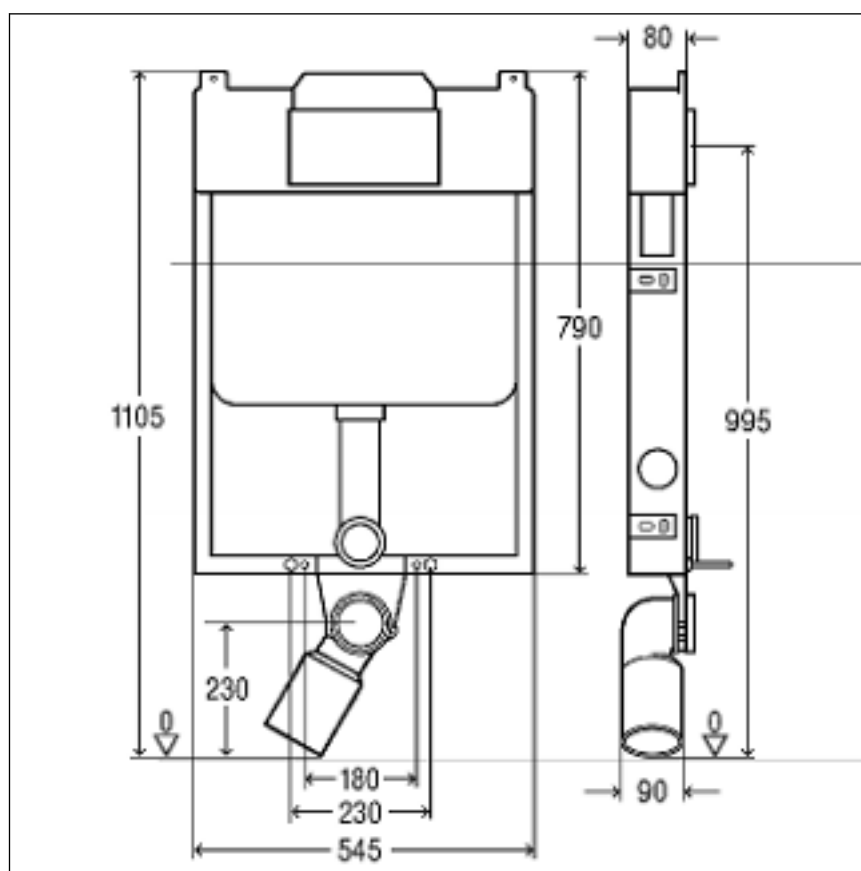
Výrobné nastavenie, veľké splachovacie množstvo	cca. 9 l
Rozsah nastavenia, veľké splachovacie množstvo	cca. 6 – 9 l

Pri nastavení z výroby je možné okamžité dodatočné spláchnutie.

## 3 Manipulácia

### 3.1 Informácie o montáži

#### 3.1.1 Montážne rozmery



Obr. 1: rozmerový výkres

#### 3.1.2 Potrebné náradie a materiál

##### Potrebné náradie

Pre montáž potrebujete nasledovné náradie:

- vŕtačka s 10mm vrtákom
- otvorený alebo prstencový kľúč, SW 10
- otvorený alebo prstencový kľúč, SW 13
- skrutkovač
- vodováha
- nôž

## Potrebný materiál

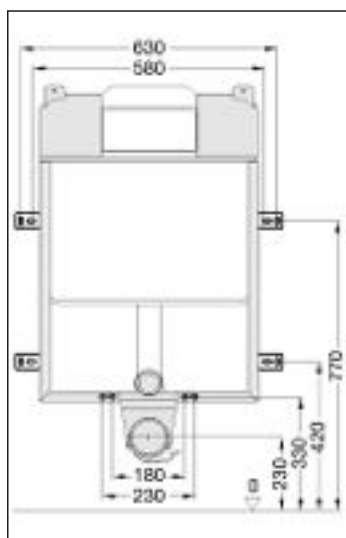
Pre montáž potrebujete nasledovný materiál, ktorý nie je súčasťou rozsahu dodávky:

- materiál na zamurovanie bloku
- ovládací panel pre WC

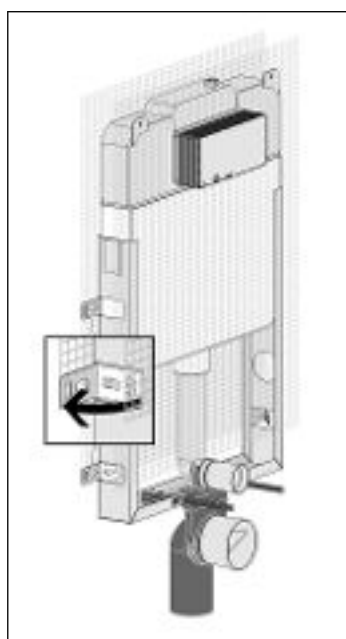
## 3.2 Montáž

### 3.2.1 Montáž Viega Mono

#### Montáž na stenu

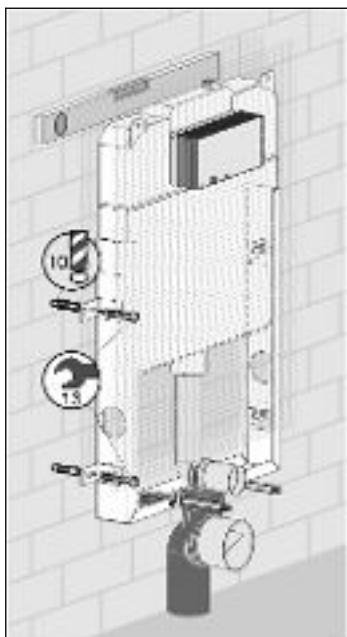


**INFO!** Blok sa upevňuje v uvedených bodoch vo vrtacej šablóne (viď obrázok vľavo).

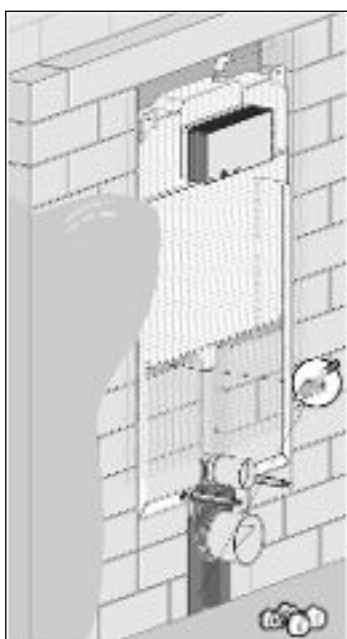


- Zohnite štyri bočné lamely.



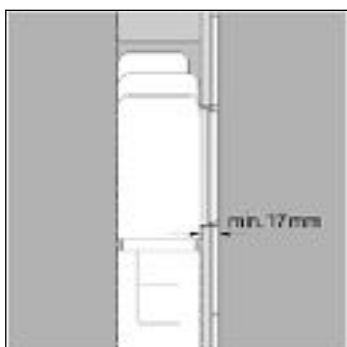


- Vyrovnajte blok.
- Upevnite blok na stenu pomocou dodaného upevňovacieho materiálu (SW 13).



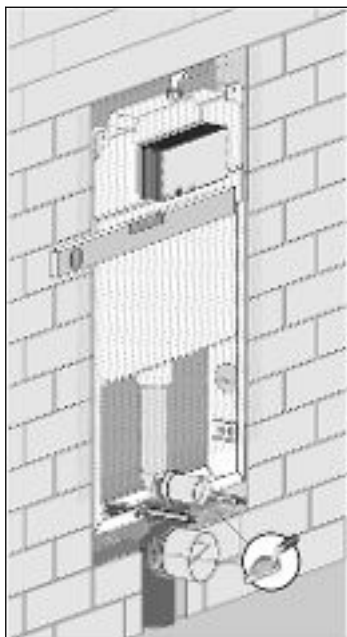
- Zamurujte celú splachovaciu nádržku.
- Duté priestory vyplňte maltou.
- Omietnite celú splachovaciu nádržku.

**UPOZORNENIE!** Dbajte na to, aby bola armovacia sieťovina uložená na prvku muriva.

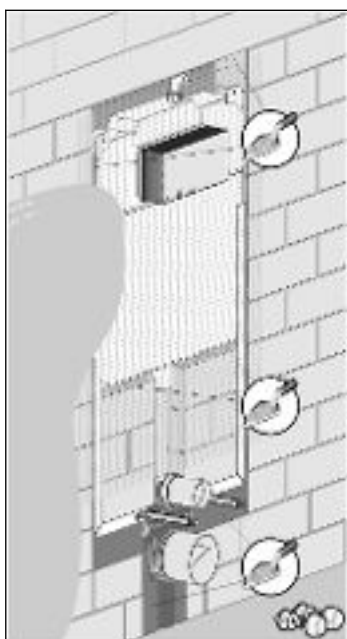


Minimálna konštrukčná výška: 17mm (omietka steny vrátane obkladáčky)

## Montáž do steny

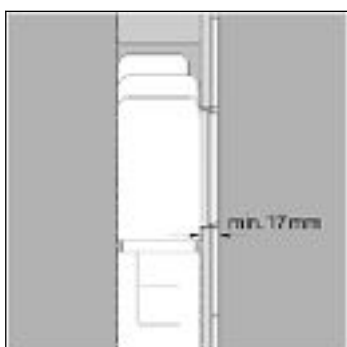


- Vyrovnajte blok.
- Upevnite blok pomocou malty vo výklenku steny.



- Zamurujte celú splachovaciu nádržku.
- Duté priestory vyplňte maltou.
- Omietnite celú splachovaciu nádržku.

**UPOZORNENIE!** Dbajte na to, aby bola armovacia sieťovina uložená na prvku muriva.



Minimálna konštrukčná výška: 17mm (omietka steny vrátane obkladáčky)

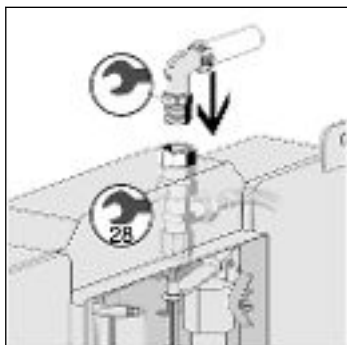
### 3.2.2 Pripojenie podomietkovej splachovacej nádržky



#### UPOZORNENIE!

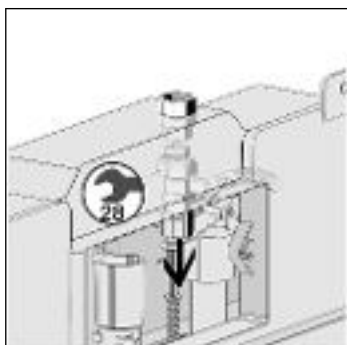
Pri montáži nezatlačte splachovaciu nádržku.

#### Bez existujúceho vodovodného potrubia

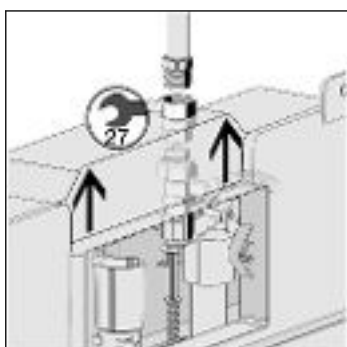


- Pripojte splachovaciu nádržku s ½ cívovým vonkajším závitom.

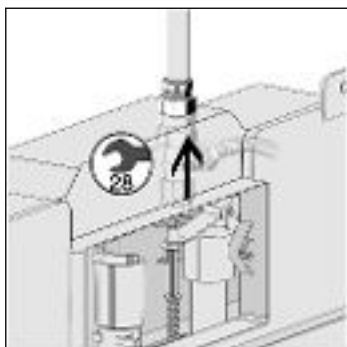
#### S existujúcim vodovodným potrubím



- Rukou odskrutkujte rohový ventil a stiahnite ho nadol.

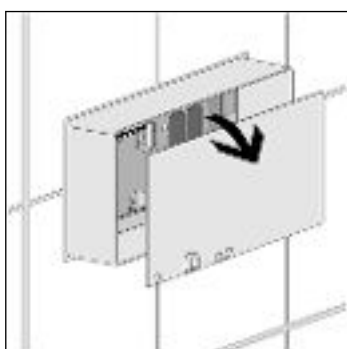


- Naskrutkujte prevlečnú maticu na existujúce vodovodné potrubie (½ cívový vonkajší závit).

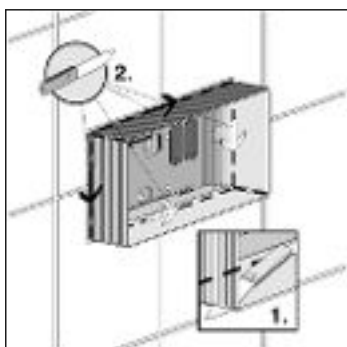


- Znova nastrčte rohový ventil a rukou ho zatahnite.

### 3.2.3 Nastavenie splachovacieho množstva

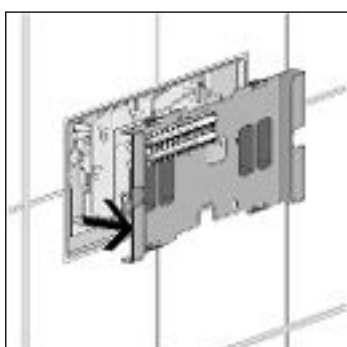


- Snímte kryt šachty.

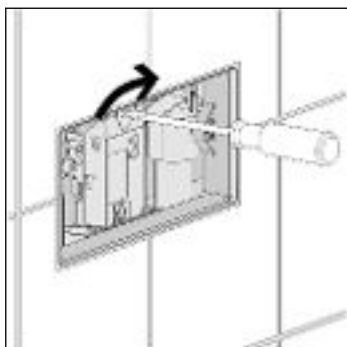


- Rozrežte rohy revíznej šachty až po povrch steny.
- Odlomte bočné časti.

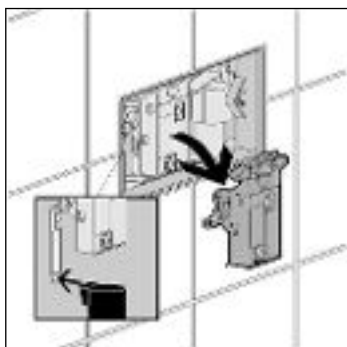
**UPOZORNENIE!** Dbajte na to, aby okraj revíznej šachty lícoval s povrchom steny.



- Snímte kryt.

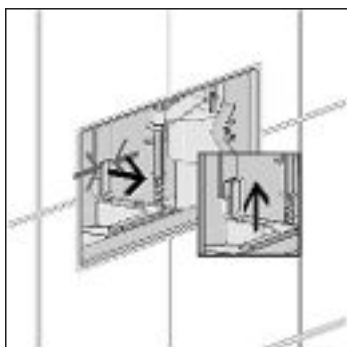


► Uvoľnite aretáciu mechaniky.

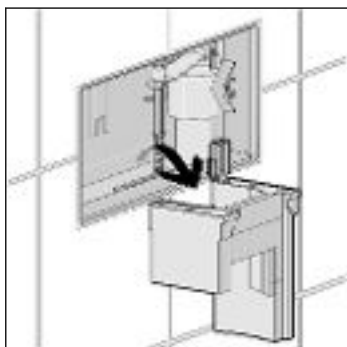


► Uvoľnite strmeň mechaniky odtokového ventilu.

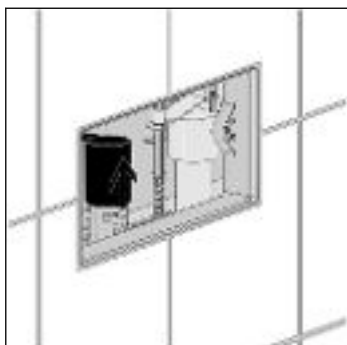
► Vyberte mechaniku smerom dopredu.



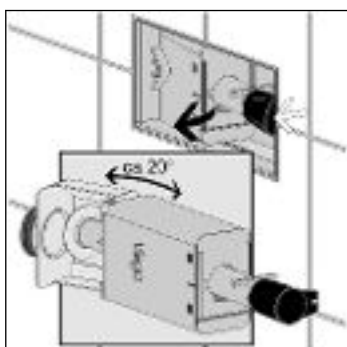
► Stlačte dohromady držiak pridržiavača a vyberte pridržiavač smerom nahor.



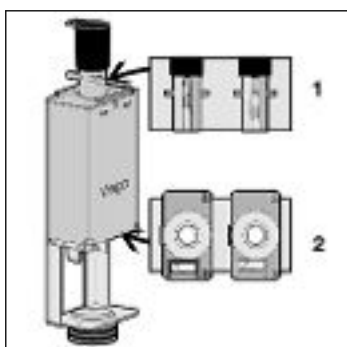
► Vyberte pridržiavač smerom nahor.



- Vytiahnite odtokový ventil smerom nahor.

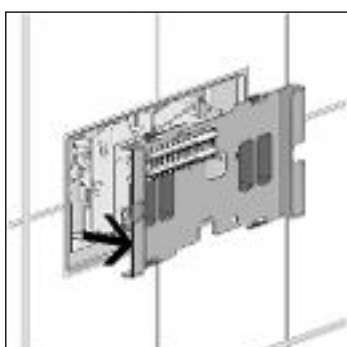


- Zboku vyberte odtokový ventil z revízneho otvoru smerom dopredu.
- INFO!** Pri vyberaní môžete mierne zohnúť sedlo odtokového ventilu (cca. 20 °).

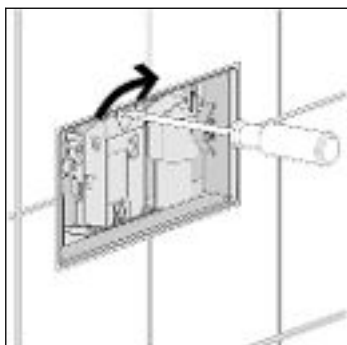


- Nastavte malé splachovacie množstvo (1) a veľké splachovacie množstvo (2).

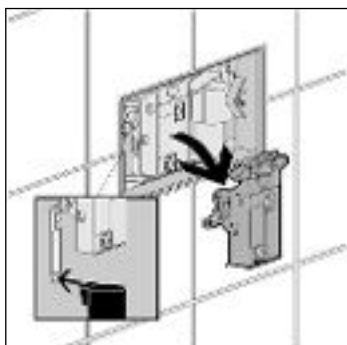
### 3.2.4 Montáž bovdenovej jednotky



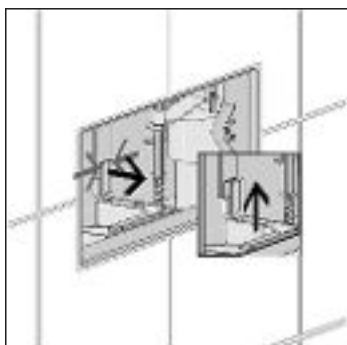
- Snímte kryt.



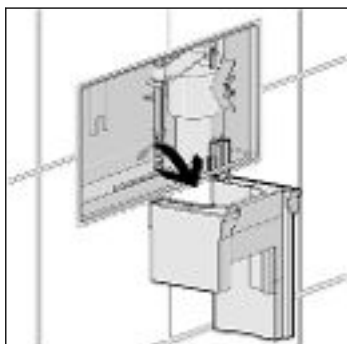
- Uvoľnite aretáciu mechaniky.



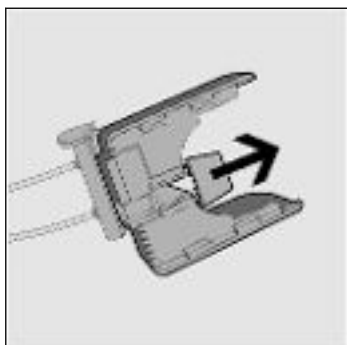
- Uvoľnite strmeň mechaniky odtokového ventilu.
- Vyberte mechaniku smerom dopredu.
- Zlikvidujte mechaniku.



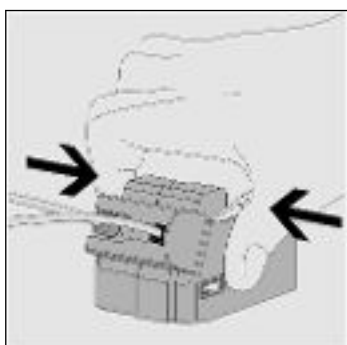
- Stlačte dohromady držiak pridržiavača a vyberte pridržiavač smerom nahor.



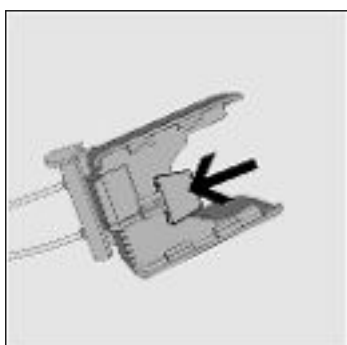
- Vyberte pridržiavač smerom nahor.



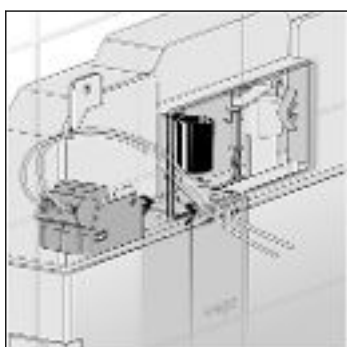
- Stiahnite aretáciu na spodnej strane bovdenovej jednotky.



- Stlačte dohromady bovdenovú jednotku.

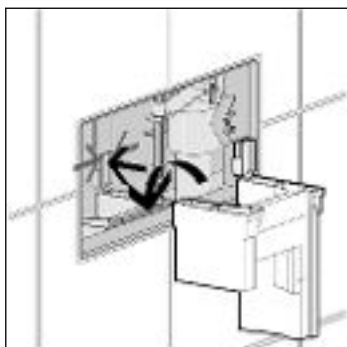


- Znova nasuňte aretáciu na spodnej strane bovdenovej jednotky.

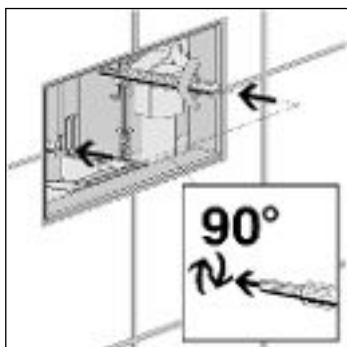


- Bovdenovú jednotku zľava nasuňte na odtokový ventil.
- Bovdenová jednotka počuteľne zapadne.



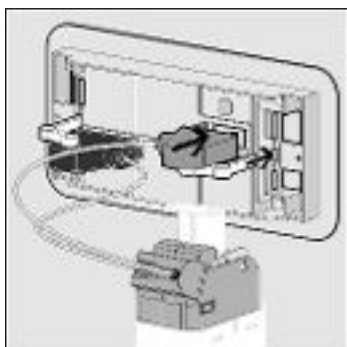


- Pridržiavač znova vložte do splachovacej nádržky.
- Upevnite držiak na zadnej stene splachovacej nádržky.



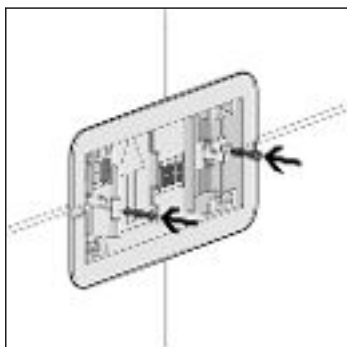
- Oba závitové čapy zastrčte do uchytávacieho otvoru v revíznej šachte.
- Otočením o 90 ° upevnite závitový čap.

**UPOZORNENIE!** Údaj o príslušnej hĺbke závitových čapov si prečítajte v návode na použitie ovládacích dosiek.



- Bovdenové lanká zastrčte na zadnej strane základnej platne.
- Zelené bovdénové lanko nasuňte na miesto označené zelenou bodkou.

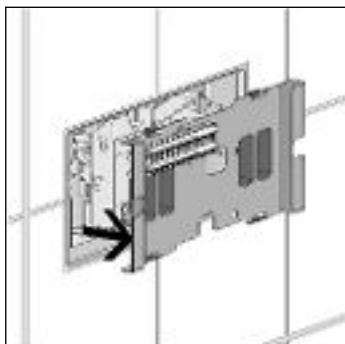
**UPOZORNENIE!** Dodržujte farebné označenie.



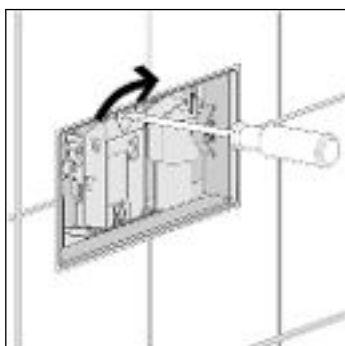
- Základnú platňu vložte pred revíziu šachtu a upevnite ju dodanými skrutkami.
- Nasuňte ovládaciú dosku na základný rám.

### 3.3 Čistenie a údržba

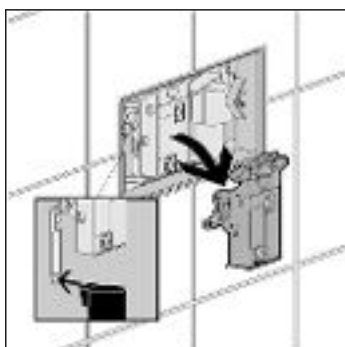
#### Demontáž prítokového ventilu



► Snímate kryt.

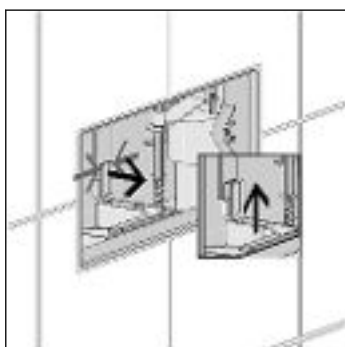


► Uvoľníte aretáciu mechaniky.

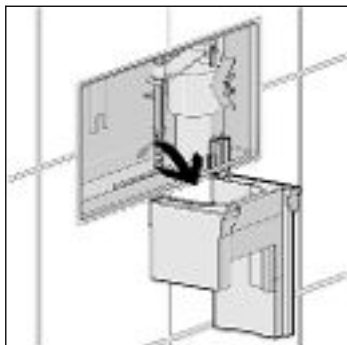


► Uvoľníte strmeň mechaniky odtokového ventilu.

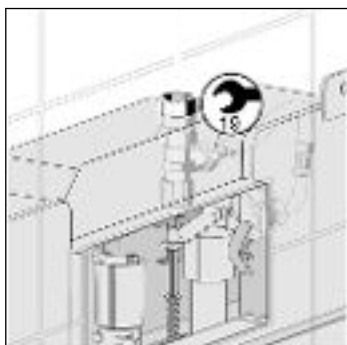
► Vyberte mechaniku smerom dopredu.



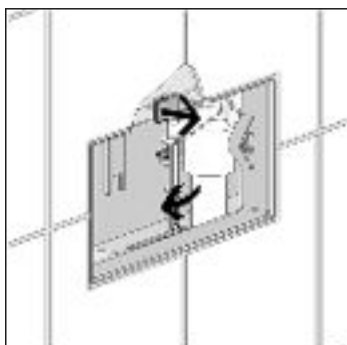
► Stlačte dohromady držiak pridržiavača a vyberte pridržiavač smerom nahor.



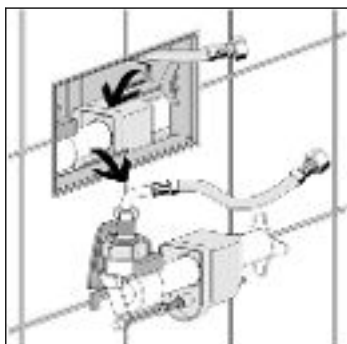
- Vyberte pridržiavač smerom nahor.



- Ak je otvorený rohový ventil, zatvorte ho.
- Uvoľnite ohybnú hadicu na prevlečnej prírubе (SW 19) rohového ventilu.



- Uvoľnite držiak prítokového ventilu z držiaka.



- Vyberte prítokový ventil z revízneho otvoru, pričom ho držte vo vodorovnej polohe.

### 3.4 Likvidácia

Výrobok a obal rozdeľte do príslušných skupín materiálov (napr. papier, kovy, plasty alebo neželezné kovy) a zlikvidujte podľa platnej legislatívy.



**Viega s.r.o.**  
info@viega.sk  
viega.sk

SK • 2022-08 • VPN140567

