

Návod na použitie

## Umývadlový modul



pre umývadlá so stojankovou batériou

**Model**  
8055.4

**Rok výroby (od)**  
02/2005

**viega**

# Obsah

<b>1</b>	<b>O tomto návode na použitie</b>	<b>3</b>
1.1	Cieľové skupiny	3
1.2	Označenie upozornení	3
1.3	Upozornenie k tejto jazykovej verzii	4
<b>2</b>	<b>Informácie o výrobku</b>	<b>5</b>
2.1	Normy a nariadenia	5
2.2	Použitie na stanovený účel	5
2.2.1	Oblasti použitia	5
2.3	Popis výrobku	6
2.3.1	Prehľad	6
2.3.2	Kompatibilné konštrukčné diely	6
2.3.3	Ochrana proti hluku	6
2.3.4	Technické údaje	7
<b>3</b>	<b>Manipulácia</b>	<b>8</b>
3.1	Informácie o montáži	8
3.1.1	Montážne podmienky	8
3.1.2	Montážne rozmery	8
3.1.3	Potrebné náradie	9
3.2	Montáž	9
3.2.1	Montáž modulu	9
3.2.2	Záverečné práce	12
3.3	Likvidácia	12

# 1 O tomto návode na použitie

Pre tento dokument existujú práva na ochranu, ďalšie informácie získate na adrese [viega.com/legal](http://viega.com/legal).

## 1.1 Cieľové skupiny

Informácie v tomto návode sú zamerané na nasledujúce skupiny osôb:

- Odborníci v oblasti vykurovania a sanity, resp. vyškolený odborný personál
- Montéri suchých konštrukcií

Pre osoby, ktoré nedisponujú hore uvedeným vzdelaním, resp. kvalifikáciou, sú montáž, inštalácia a prípadne údržba tohto výrobku neprípustné. Toto obmedzenie neplatí pre možné upozornenia týkajúce sa obsluhy.

Montáž výrobkov Viega sa musí realizovať za dodržania všeobecne uznávaných technických pravidiel a návodov na použitie Viega.

## 1.2 Označenie upozornení

Výstražné a upozorňujúce texty sú odsadené od zvyšného textu a zvlášť označené príslušnými piktogramami.



### **NEBEZPEČENSTVO!**

Tento symbol varuje pred možnými životu nebezpečnými poraneniami.



### **VÝSTRAHA!**

Tento symbol varuje pred možnými ťažkými poraneniami.



### **POZOR!**

Tento symbol varuje pred možnými poraneniami.



### **UPOZORNENIE!**

Tento symbol varuje pred možnými hmotnými škodami.



Upozornenia vám poskytujú dodatočné nápomocné tipy.

### 1.3 Upozornenie k tejto jazykovej verzii

Tento návod na použitie obsahuje dôležité informácie k výberu produktu, resp. systému, k montáži a uvedeniu do prevádzky, ako aj k použitiu v súlade s určením a k údržbovým opatreniam, ak sú tieto potrebné. Tieto informácie k výrobkom, ich vlastnostiam a technickým použitiam sa zakladajú na aktuálne platných normách v Európe (napr. EN) a/alebo v Nemecku (napr. DIN/DVGW).

Niektoré pasáže v texte môžu odkazovať na technické predpisy platné v Európe/Nemecku. Tieto predpisy by mali platiť pre všetky ostatné krajiny ako odporúčania, pokiaľ tam nie sú k dispozícii príslušné národné požiadavky. Príslušné národné zákony, štandardy, predpisy, normy, ako aj iné technické predpisy majú prednosť pred nemeckými/európskymi smernicami z tohto návodu: informácie predstavované na tomto mieste nie sú záväzné pre iné krajiny a oblasti a mali by sa chápať, ako už bolo napísané, ako pomôcka.

## 2 Informácie o výrobku

### 2.1 Normy a nariadenia

Nasledujúce normy a nariadenia platia pre Nemecko, resp. pre Európu. Národné nariadenia nájdete na príslušnej internetovej stránke krajiny v časti [viega.sk/normy](http://viega.sk/normy).

#### Nariadenia z odseku: oblasti použitia / montážne podmienky

Oblasť platnosti / upozornenie	Nariadenie platné pre Nemecko
vhodné murované steny	EN 1996-1-1
vhodné betónované steny	DIN 1045
vhodné montované steny	DIN 18183

#### Nariadenia z odseku: ochrana proti hluku

Oblasť platnosti / upozornenie	Nariadenie platné pre Nemecko
Splnené požiadavky ochrany proti hluku	DIN 4109
Splnené požiadavky ochrany proti hluku	DIN 4109 (príloha 2)
Splnené požiadavky ochrany proti hluku	VDI 4100 SSt I-SSt II

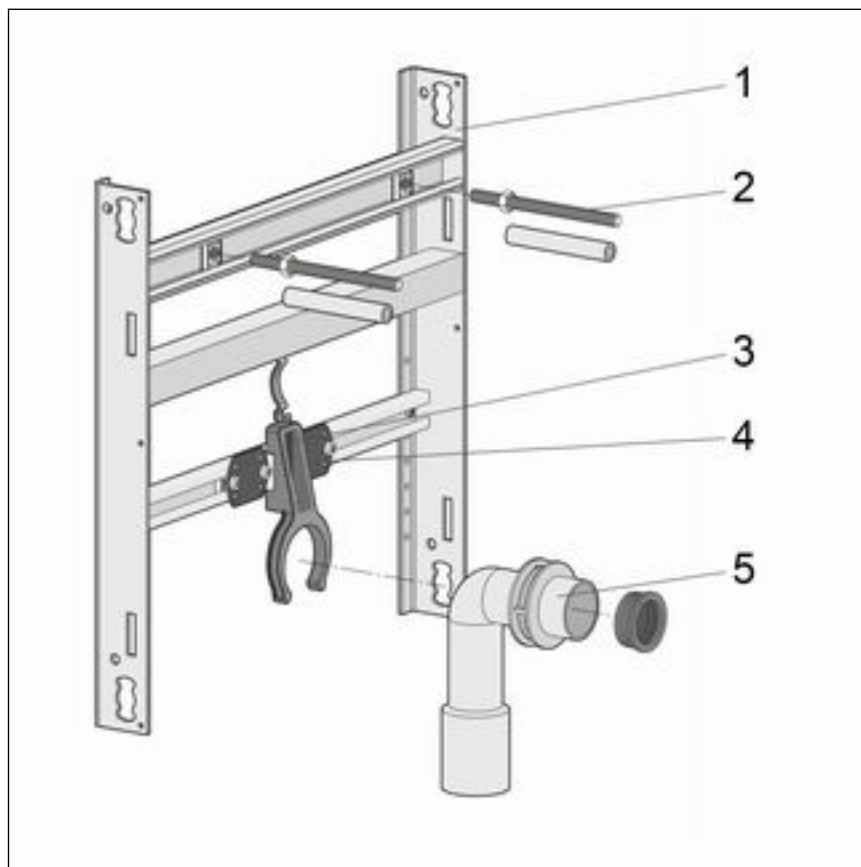
### 2.2 Použitie na stanovený účel

#### 2.2.1 Oblasti použitia

Umývadlový modul Viega je vhodný na montáž na stenové konštrukcie podľa nariadení v odseku [☞](#) „Nariadenia z odseku: oblasti použitia / montážne podmienky“ na strane 5 a je určený na montáž do predstavenovej konštrukcie Steptec.

## 2.3 Popis výrobku

### 2.3.1 Prehľad



Obr. 1: Konštrukčné diely a rozsah dodávky

- 1 - Umývadlový modul
- 2 - Závitový čap
- 3 - Držiak odtokového oblúka
- 4 - Úchytky nástieniek
- 5 - Odtokový oblúk

### 2.3.2 Kompatibilné konštrukčné diely

Modul je kompatibilný so všetkými bežnými umývadlovými keramikami, a to aj s veľkým vyložením (bezbariérové vyhotovenie).

### 2.3.3 Ochrana proti hluku

Umývadlový modul zodpovedá požiadavkám na protihlukovú ochranu uvedeným v odseku ↗ „Nariadenia z odseku: ochrana proti hluku“ na strane 5.

### 2.3.4 Technické údaje

Výrobok má nasledujúce technické údaje:

Odtokový oblúk	DN 40 / 50
Gumová vsuvka	DN 40 / 30

## 3 Manipulácia

### 3.1 Informácie o montáži

#### 3.1.1 Montážne podmienky

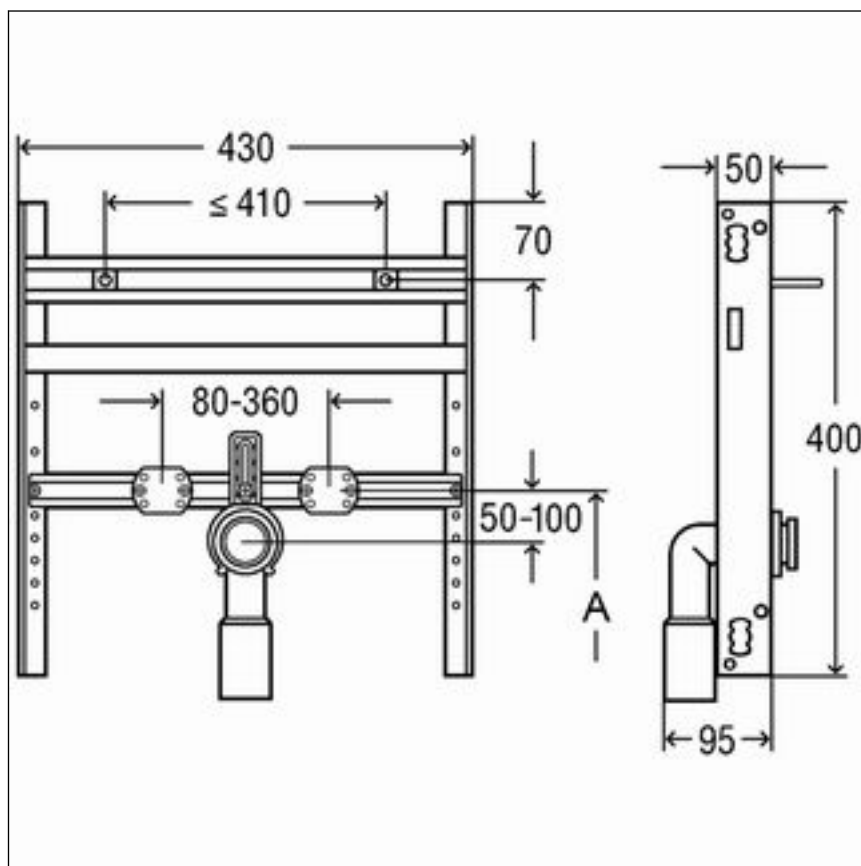
##### Vhodné steny

Ohľadom tejto témy dodržujte pokyny uvedené v návode na používanie systému Steptec.

##### Konštrukčná výška

Pri konštrukčnej výške sa musí dodržať naznačená výška hornej hrany hotovej podlahy.

#### 3.1.2 Montážne rozmery



Obr. 2: Rozmery

A - Variabilná výška



### 3.1.3 Potrebne náradie

Na montáž umývadlového modulu je potrebné nasledovné náradie:

- Račňa s násadami: 13 mm / 17 mm
- Otvorený alebo očkový kľúč: 17 mm / 19 mm

## 3.2 Montáž

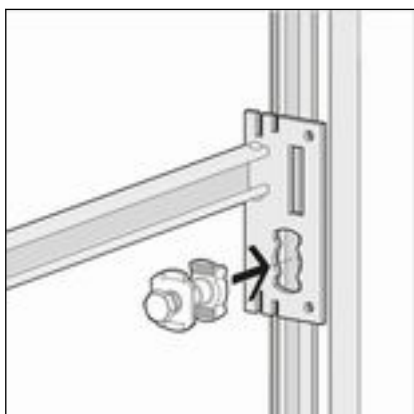
### 3.2.1 Montáž modulu

#### Montáž do systému Steptec

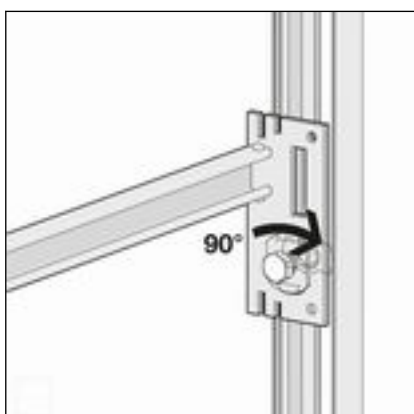


Dve zvislé koľajnice lemujúce obvod modulu musia byť otvorené smerom k modulu, pričom musí byť zabezpečený ich odstup 430 mm.

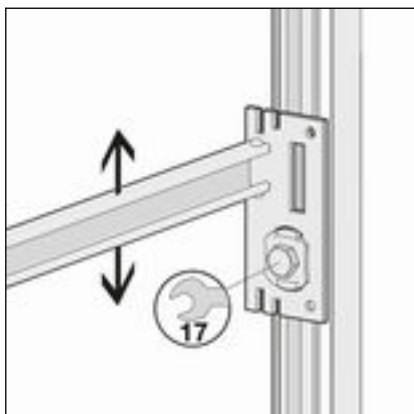
#### Upevnenie modulu



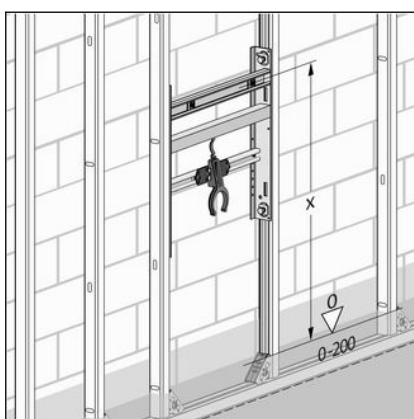
- Pomocou dodaných drážkových tvaroviek upevnite modul na otvorenej koľajnici Steptec:
- Zastrčte drážkovú tvarovku do otvoru v module.



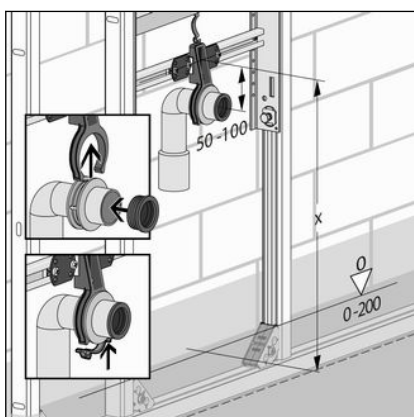
- Mierne zatlačte drážkovú tvarovku.
- Otočte ju o 90°.
- Drážková tvarovka je upevnená v koľajnici Steptec.



- Vyrovnajte modul v príslušnej výške.
- Pevne zatahnite drážkovú tvarovku očkovým kľúčom (veľkosť kľúča 17).
- Rovnakým spôsobom upevnite ďalšie drážkové tvarovky.
  - Modul je upevnený na koľajnicovom podstavci.



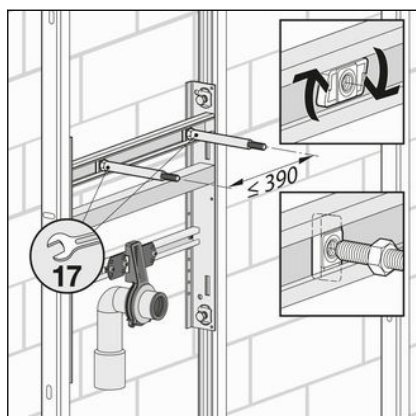
- Nastavte želanú výšku modulu (X). Dbajte pritom na výšku hornej hrany hotovej podlahy.



- Nechajte odtokovú rúru zapadnúť do upínacieho zariadenia.
- Nasadte tesnenie.
- Uzamknite strmeň okolo odtokovej rúry.
- Nastavte želanú výšku držiaka odtokového oblúka (X).



- Nastavte výšku odtokovej rúry nad pridržiacim zariadením. Na tento účel uvoľnite bočné skrutky a zvolte želanú výšku. Znova zatahnite skrutky.

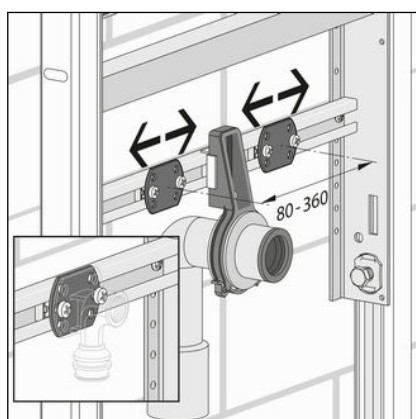


- Namontujte držiak závitového svorníka:

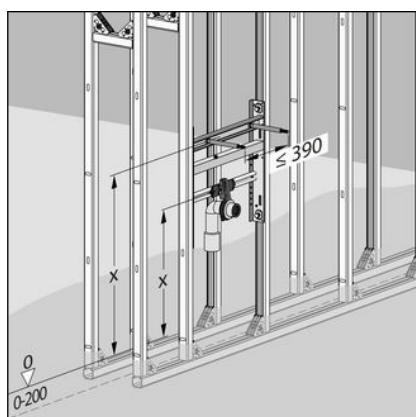
Vložte držiak vodorovným smerom a otočte ho o 90° v smere hodinových ručičiek.

Odstup medzi držiakmi smie byť maximálne 390 mm.

- Zaskrutkujte závitový svorník a zatahnite ho prstencovým kľúčom (veľkosť kľúča 17).



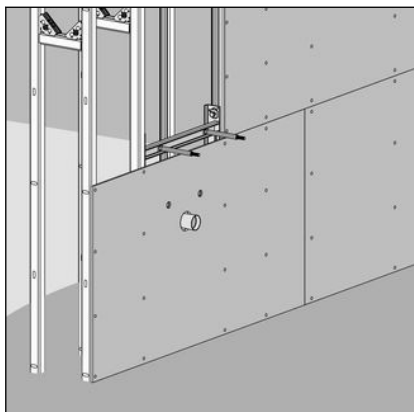
- Nastavte úchyty nástieniek. Vzďialenosť medzi úchytmí je možné plynulo nastaviť na 80 príj 360 mm.



- Skontrolujte nastavenie výšky a šírky.

Dodržujte pritom aj údaje výrobcu sanitárneho objektu.

### 3.2.2 Záverečné práce



- Vyhotovte jednovrstvový plášť predsteny: Oplášťujte pomocou obkladacích dosiek GKFI s hrúbkou 12,5 mm alebo Aqua-KS s hrúbkou 12 mm.

Dbajte pritom na to, aby na seba nepôsobili stykové hrany.

- Škóry a stykové hrany vyplňte vhodnou tmeliacou hmotou.
- Pre presnejšie informácie si všímajte návod k obkladacím doskám.

### 3.3 Likvidácia

Výrobok a obal rozdeľte do príslušných skupín materiálov (napr. papier, kovy, plasty alebo neželezné kovy) a zlikvidujte podľa platnej legislatívy.



**Viega s.r.o.**  
info@viega.sk  
viega.sk

SK • 2022-08 • VPN170168

