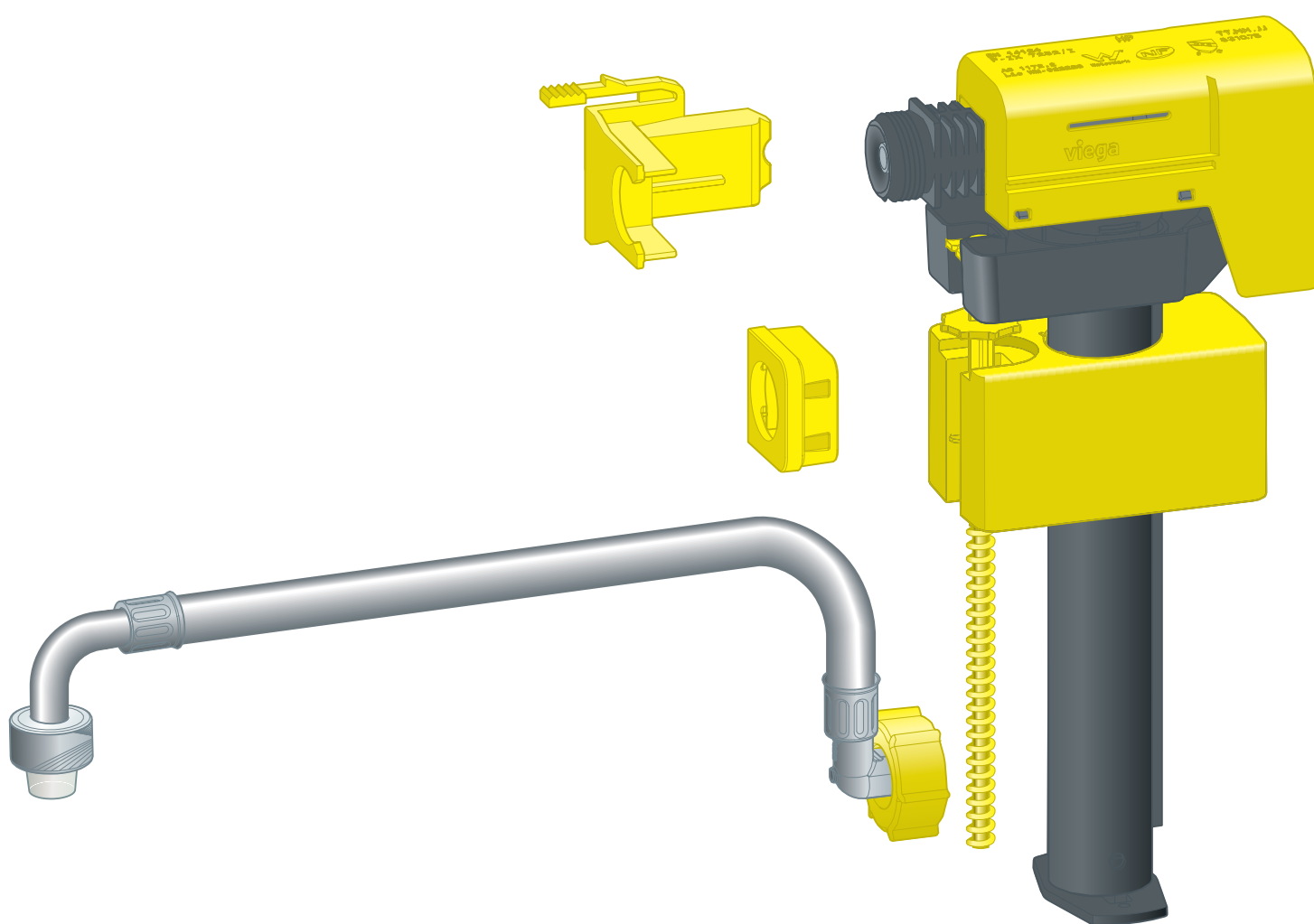


Návod na použitie

Súprava plniaceho ventilu



pre podomietkovú splachovaciu nádržku 3L

Model
8580.5

Rok výroby (od)
01/2020

viega

Obsah

1	O tomto návode na použitie	3
1.1	Cieľové skupiny	3
1.2	Označenie upozornení	3
1.3	Upozornenie ohľadom tejto jazykovej verzie	4
2	Informácie o výrobku	5
2.1	Oblasť použitia	5
2.2	Prehľad	5
3	Manipulácia	6
3.1	Montáž	6
3.1.1	Výmena súpravy plniaceho ventilu	6
3.2	Čistenie súpravy plniaceho ventilu	11
3.3	Likvidácia	15

1 O tomto návode na použitie

1.1 Cieľové skupiny

Informácie v tomto návode sú zamerané na nasledujúce skupiny osôb:

- Odborníci v oblasti vykurovania a sanity, resp. vyškolený odborný personál

Pre osoby, ktoré nedisponujú hore uvedeným vzdelaním, resp. kvalifikáciou, sú montáž, inštalácia a prípadne údržba tohto výrobku neprípustné. Toto obmedzenie neplatí pre možné upozornenia týkajúce sa obsluhy.

Montáž výrobkov Viega sa musí realizovať za dodržania všeobecne platných technických pravidiel a návodov na použitie Viega.

1.2 Označenie upozornení

Výstražné a upozorňujúce texty sú odsadené od zvyšného textu a zvlášť označené príslušnými piktogramami.



NEBEZPEČENSTVO!

Varuje pred možnými životu nebezpečnými poraneniami.



VÝSTRAHA!

Varuje pred možnými ťažkými poraneniami.



POZOR!

Varuje pred možnými poraneniami.



UPOZORNENIE!

Varuje pred možnými materiálnymi škodami.



Dodatočné informácie a tipy.

1.3 Upozornenie ohľadom tejto jazykovej verzie

Tento návod na použitie obsahuje dôležité informácie o výbere výrobku, resp. systému, o montáži a uvedení do prevádzky, ako aj správnom použití a údržbových opatreniach, pokiaľ sú potrebné. Tieto informácie o výrobkoch, ich vlastnostiach a technickom použití sa zakladajú na aktuálne platných normách v Európe (napr. EN) a/alebo v Nemecku (napr. DIN/DVGW).

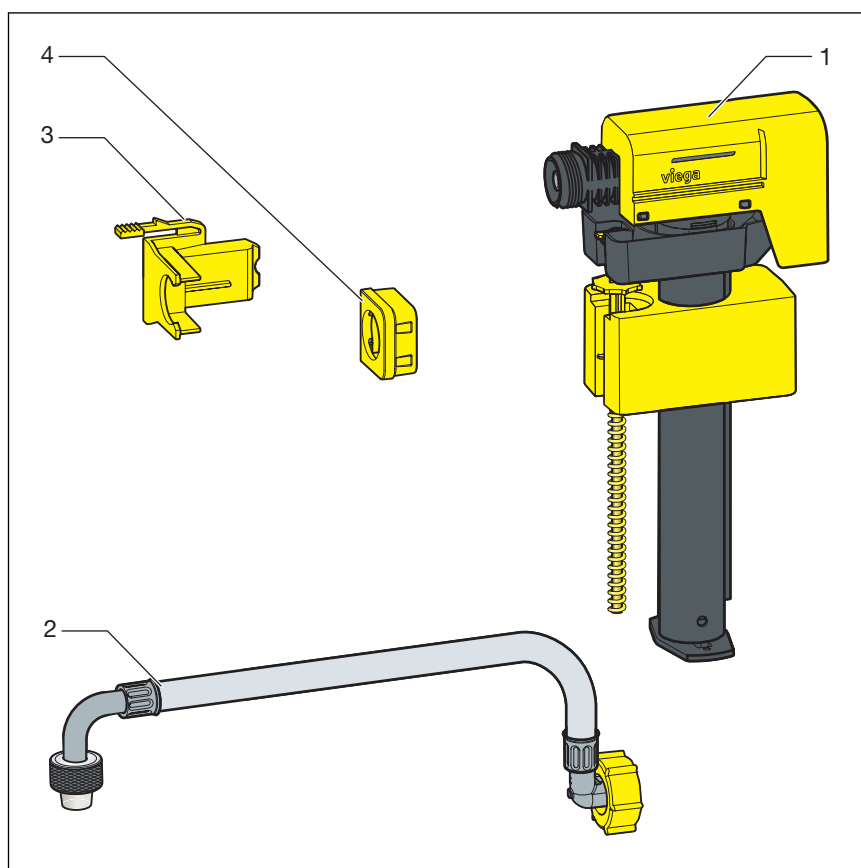
Niektoré pasáže v texte môžu odkazovať na technické predpisy platné v Európe/Nemecku. Tieto predpisy platia pre všetky ostatné krajiny ako odporúčania, pokiaľ tam nie sú k dispozícii príslušné národné požiadavky. Príslušné národné zákony, štandardy, predpisy, normy, ako aj iné technické predpisy majú prednosť pred nemeckými/európskymi smernicami uvedenými v tomto návode: informácie predstavované na tomto mieste nie sú záväzné pre iné krajiny a oblasti a mali by sa chápať, ako už bolo napísané, ako pomôcka.

2 Informácie o výrobku

2.1 Oblasť použitia

Súprava plniaceho ventilu slúži na napúšťanie podomietkovej splachovacej nádržky 3L.

2.2 Prehľad



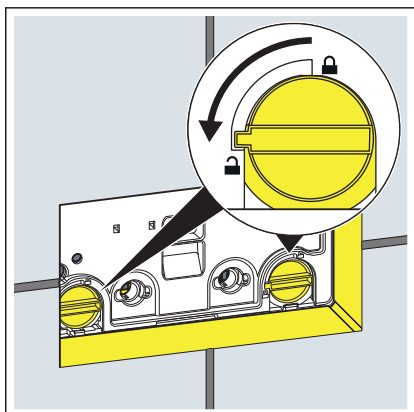
Obr. 1: súprava plniaceho ventilu

- 1 plniaci ventil
- 2 hadica
- 3 držiak plniaceho ventilu
- 4 poistka držiaka plniaceho ventilu

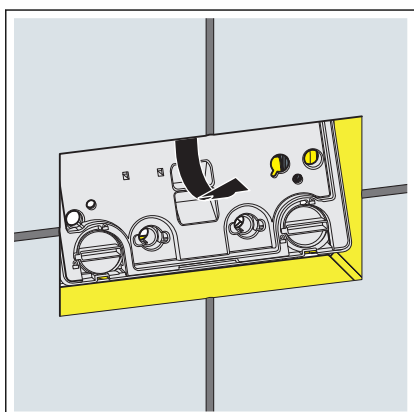
3 Manipulácia

3.1 Montáž

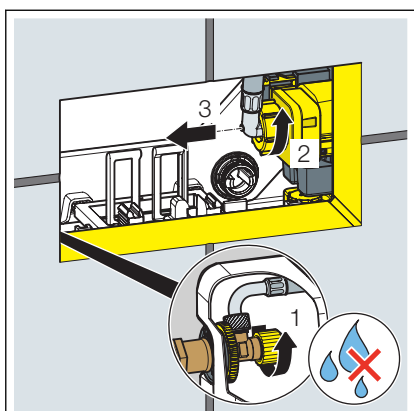
3.1.1 Výmena súpravy plniaceho ventilu



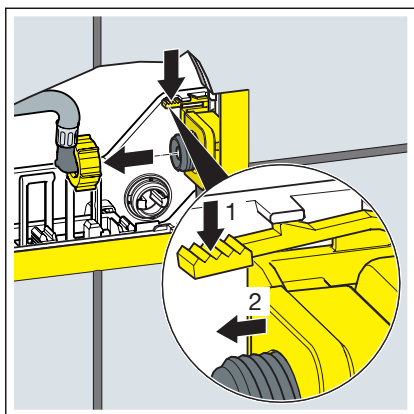
- Blokovanie krycej dosky otočte o 90° proti smeru hodinových ručičiek.



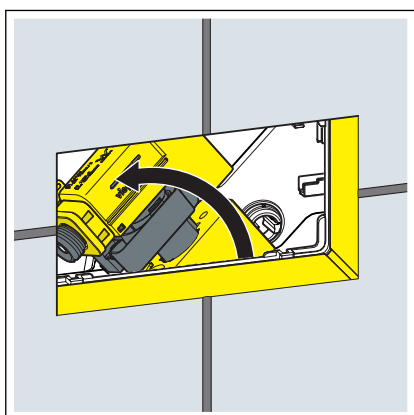
- Odoberte kryciu dosku.



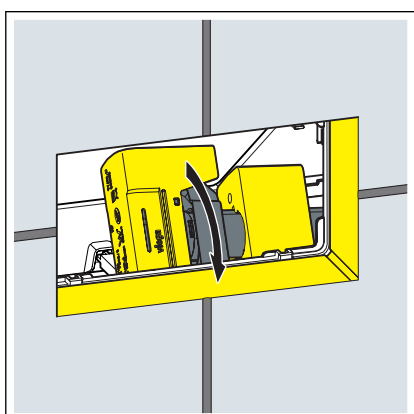
- Zatvorte rohový ventil.
- Uvoľnite ohybnú hadicu na plniacom ventile.



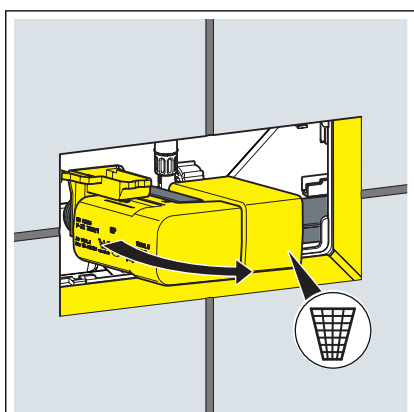
- Uvoľnite poistku na plniacom ventile.
- Uvoľnite plniaci ventil v splachovacej nádrže.



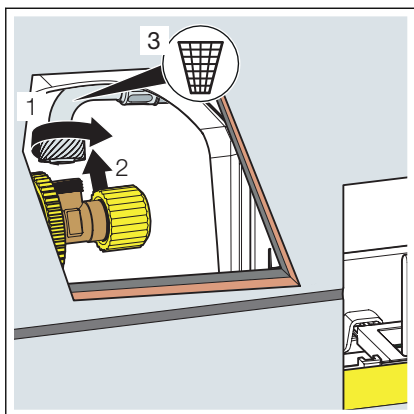
- Otočte plniaci ventil v splachovacej nádrže.



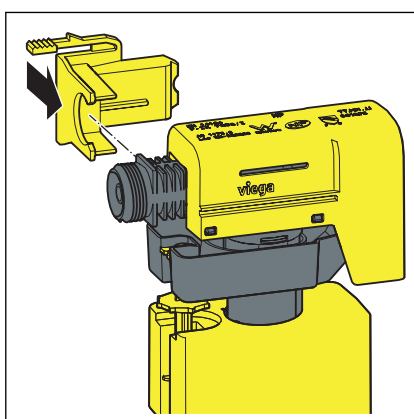
- Otočte plniaci ventil v splachovacej nádrže.
- Vyberte plniaci ventil.



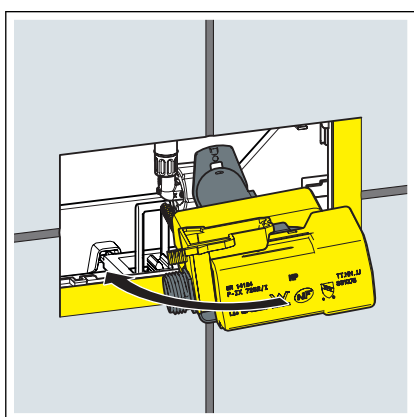
- Vyberte plniaci ventil a zlikvidujte ho.



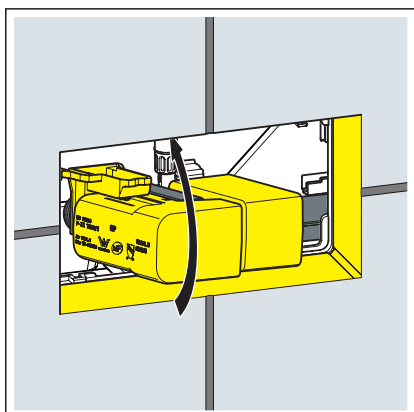
- Uvoľnite prívodnú hadicu vody z rohového ventilu.
- Uvoľnite prívodnú hadicu vody a zlikvidujte ju.



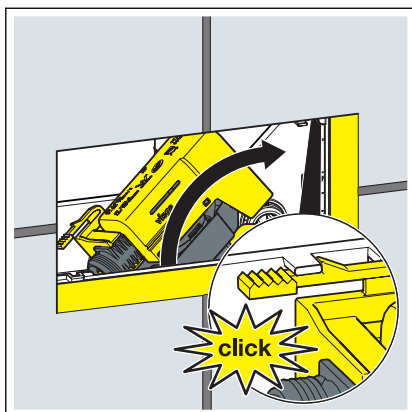
- Upevnite držiak plniaceho ventilu na plniacom ventilu.



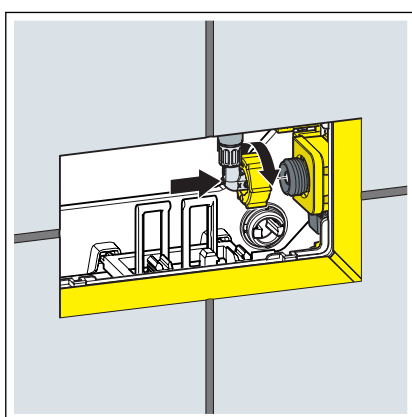
- Otočte plniaci ventil.
- Zasuňte plniaci ventil do splachovacej nádržky.



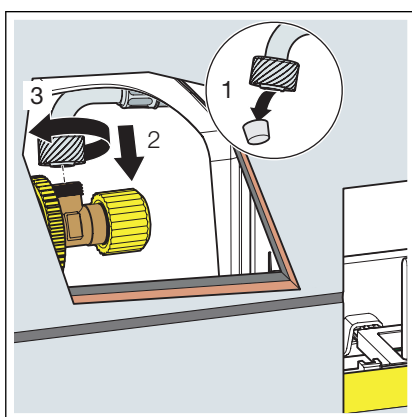
- Otočte plniaci ventil v splachovacej nádržke.



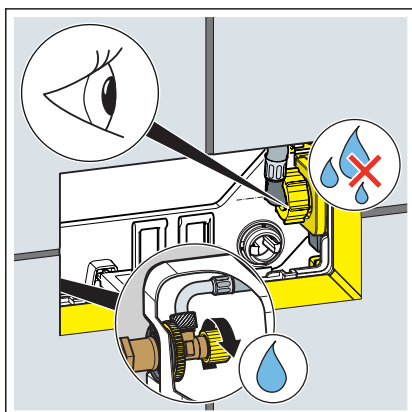
- Vložte plniaci ventil.
- Spojka sa počuteľne zaistí.



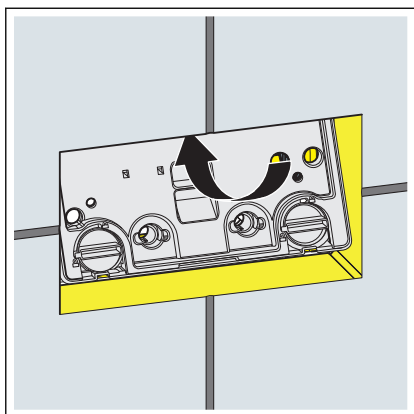
- Vložte prírodnú hadicu vody.
- Priskrutkujte prírodnú hadicu vody k plniacemu ventilu.



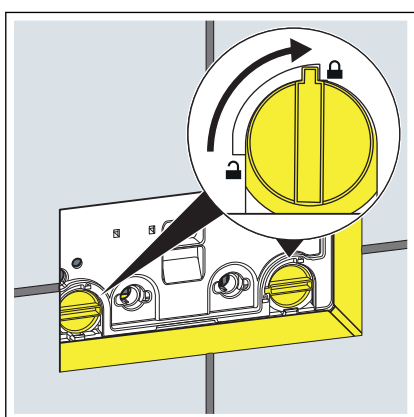
- Odstráňte ochranné viečko z hadice prívodu vody.
- Navzájom zoskrutkujte hadicu prívodu vody a rohový ventil.



- Znova otvorte rohový ventil.
- INFO!** Skontrolujte, či je tesný rohový ventil a plniaci ventil.

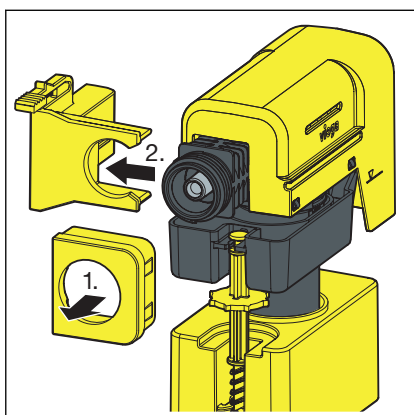


► Kryciu dosku nasadte do splachovacej nádržky.

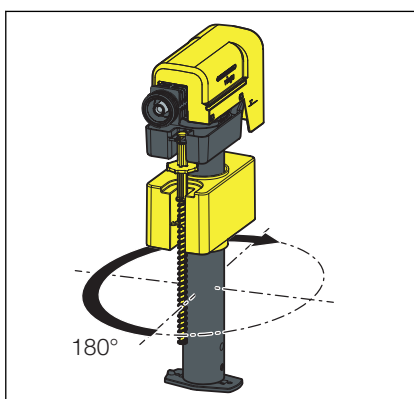


► Blokovanie krycej dosky otočte o 90° v smere hodinových ručičiek.

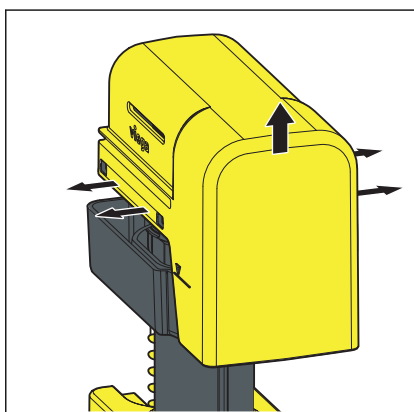
3.2 Čistenie súpravy plniaceho ventilu



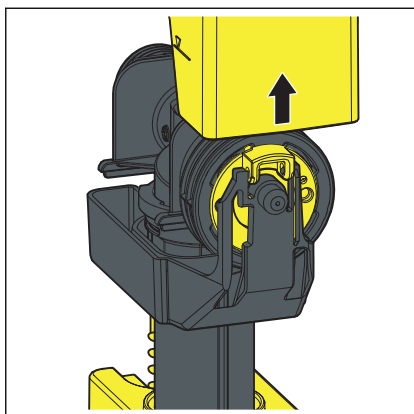
- Vyberte poistku držáka plniaceho ventilu.
- Vyberte držiak plniaceho ventilu.



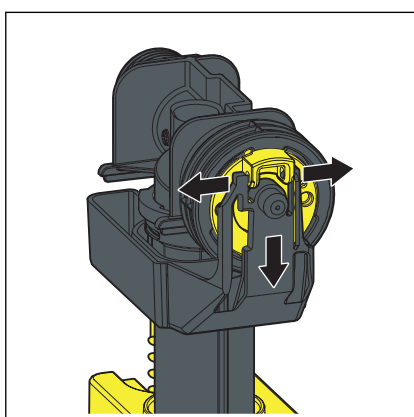
- Otočte plniaci ventil o 180°.



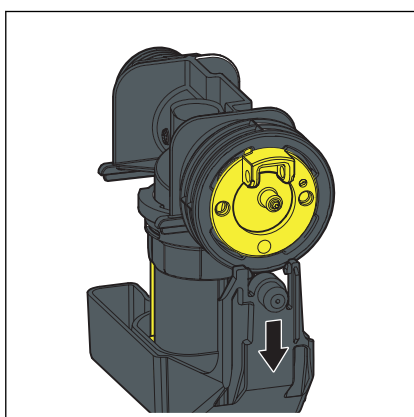
- Vyklopte západku krytu.



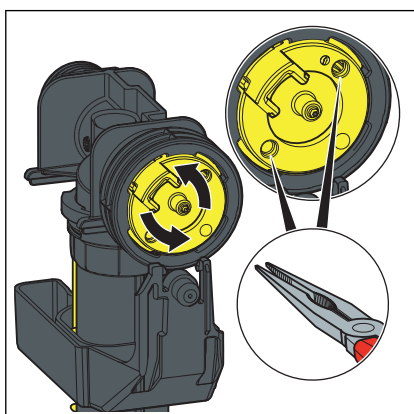
► Vyberte kryt smerom nahor.



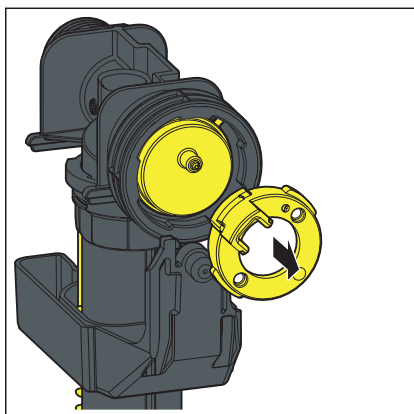
► Zohnite záves plaváka.



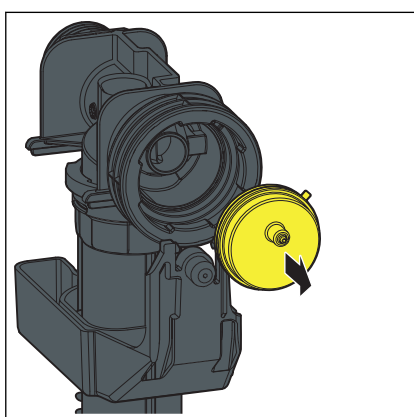
► Posuňte záves nadol.



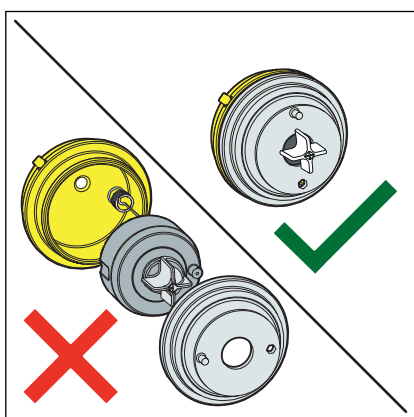
► Otočením upevňovacieho venca o 45° proti smeru hodinových ručičiek ho uvoľnite pomocou špicatých klieští.



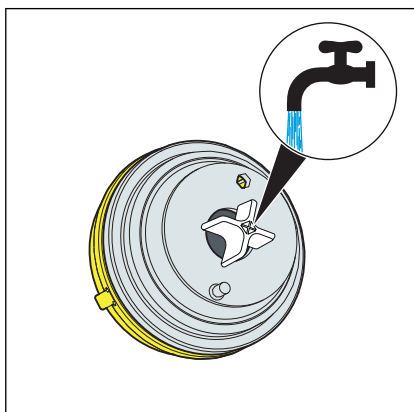
► Demontujte ukončovací kus.



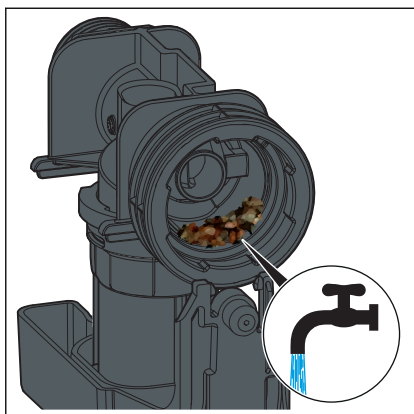
► Demontujte membránový ventil.



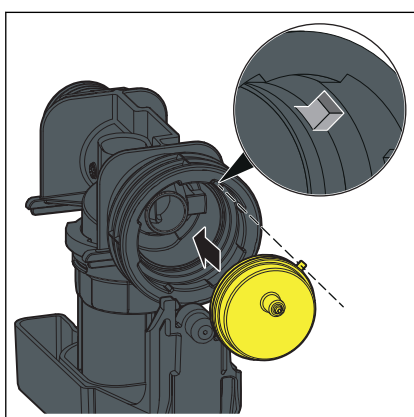
UPOZORNENIE! Membránový ventil nerozkladajte na jednotlivé komponenty, aby nedošlo k ich poškodeniu.



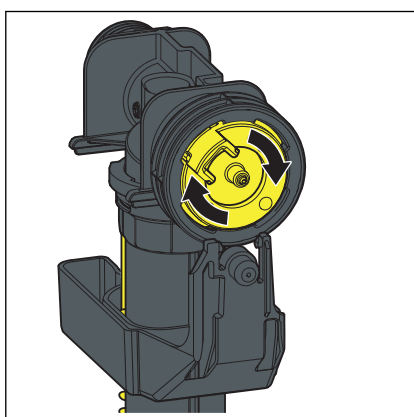
► V prípade potreby vyčistite membránový ventil pod tečúcou vodou.



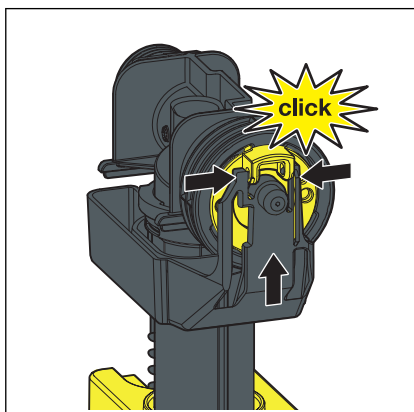
► Vyčistite aj sedlo ventilu.



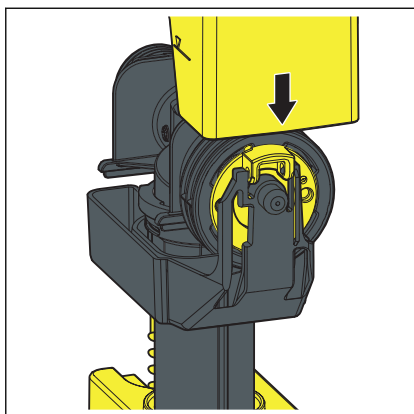
► Namontujte membránový ventil, pričom dbajte na jeho správne uloženie.



► Zatiahnite upevňovací veniec jeho otočením o 45° v smere hodinových ručičiek.



► Opäť namontujte záves plaváka na ukončovací kus.



- Namontujte kryt.
- Namontujte ventil do splachovacej nádržky, vid' ↗ Kapitola 3.1.1 „Výmena súpravy plniaceho ventilu“ na strane 6.
- Skontrolujte funkciu.

3.3 Likvidácia

Výrobok a obal rozdeľte do príslušných skupín materiálov (napr. papier, kovy, plasty alebo neželezné kovy) zlikvidujte podľa platnej legislatívy.



Viega s.r.o.
info@viega.sk
viega.sk

SK • 2021-03 • VPN200313

