

Návod na použitie

Plynový tlakový piest ≤ 28 kg



iba v kombinácii s WC prvkom Prevista Dry 8521.32,
pre keramiku ≤ 28 kg

Model
8570.51

Rok výroby (od)
03/2019

viega

Obsah

1	O tomto návode na použitie	3
1.1	Cieľové skupiny	3
1.2	Označenie upozornení	3
1.3	Upozornenie k tejto jazykovej verzii	4
2	Informácie o výrobku	5
2.1	Použitie na stanovený účel	5
2.1.1	Oblasti použitia	5
3	Manipulácia	6
3.1	Montáž	6
3.1.1	Výmena plynového tlakového piestu	6
3.1.2	Príprava plynového tlakového piesta na likvidáciu	7
3.2	Likvidácia	8

1 O tomto návode na použitie

Pre tento dokument existujú práva na ochranu, ďalšie informácie získate na viega.com/legal.

1.1 Cieľové skupiny

Informácie v tomto návode sú zamerané na nasledujúce skupiny osôb:

- Odborníci v oblasti vykurovania a sanity, resp. vyškolený odborný personál

Pre osoby, ktoré nedisponujú hore uvedeným vzdelaním, resp. kvalifikáciou, sú montáž, inštalácia a prípadne údržba tohto výrobku neprípustné. Toto obmedzenie neplatí pre možné upozornenia týkajúce sa obsluhy.

Montáž výrobkov Viega sa musí realizovať za dodržania všeobecne platných technických pravidiel a návodov na použitie Viega.

1.2 Označenie upozornení

Výstražné a upozorňujúce texty sú odsadené od zvyšného textu a zvlášť označené príslušnými piktogramami.



NEBEZPEČENSTVO!

Varuje pred možnými životu nebezpečnými poraneniami.



VÝSTRAHA!

Varuje pred možnými ťažkými poraneniami.



POZOR!

Varuje pred možnými poraneniami.



UPOZORNENIE!

Varuje pred možnými materiálными škodami.



Dodatočné informácie a tipy.

1.3 Upozornenie k tejto jazykovej verzii

Tento návod na použitie obsahuje dôležité informácie k výberu výrobku, resp. systému, k montáži a uvedeniu do prevádzky, ako aj k použitiu v súlade s určením a k údržbovým opatreniam, ak sú tieto potrebné. Tieto informácie k výrobkom, ich vlastnostiam a technickým použitiam sa zakladajú na aktuálne platných normách v Európe (napr. EN) a/alebo v Nemecku (napr. DIN/DVGW).

Niektoré pasáže v texte môžu odkazovať na technické predpisy platné v Európe/Nemecku. Tieto predpisy platia pre všetky ostatné krajiny ako odporúčania, pokiaľ tam nie sú k dispozícii príslušné národné požiadavky. Príslušné národné zákony, štandardy, predpisy, normy, ako aj iné technické predpisy majú prednosť pred nemeckými/európskymi smernicami z tohto návodu: informácie predstavované na tomto mieste nie sú záväzné pre iné krajiny a oblasti a mali by sa chápať, ako už bolo napísané, ako pomôcka.

2 Informácie o výrobku

2.1 Použitie na stanovený účel

2.1.1 Oblasti použitia

Plynový tlakový piest sa hodí výlučne pre výškovo prestavitelné WC prvky Prevista Dry (model 8521.32). Plynový tlakový piest slúži na nadvihnutie a sklopenie WC keramik s hmotnosťou max. 28 kg.

3 Manipulácia

3.1 Montáž

3.1.1 Výmena plynového tlakového piestu

V prípade poruchy je model náhradou za plynový tlakový piest.



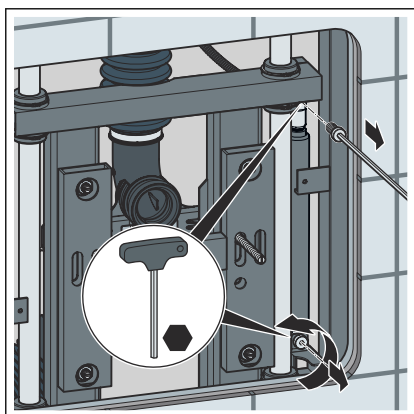
UPOZORNENIE! **Poškodenie krycej dosky!**

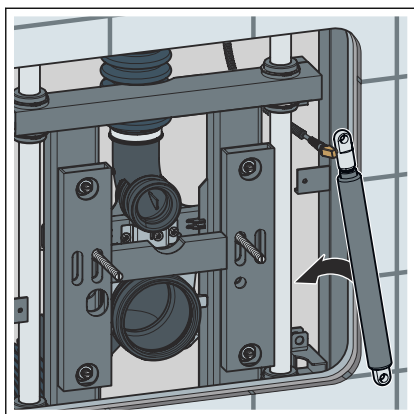
Ak je horná hrana hotovej podlahy vyššie ako sa plánovalo, hrozí nebezpečenstvo narazenia krycej dosky. Aby sa zabránilo narazeniu, obmedzte zníženie WC (možné o max. 20 mm):

- Piestnicu plynového tlakového piestu podložte maximálne 5 dištančnými podložkami s hrúbkou á 4 mm.

Predpoklady:

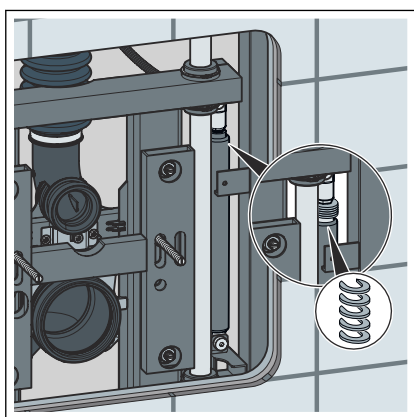
- WC keramika sa nachádza v najnižšej polohe.
- Nasledovné komponenty sú demontované:
 - WC keramika
 - krycia doska
 - ovládanie spláchnutia/hydraulické ovládanie spláchnutia
 - krycí rám
- Plynový tlakový piest demontujte uvoľnením hornej a dolnej 5 mm skrutky s vnútorným šesťhranom.





- Vložte nový plynový tlakový piest.

UPOZORNENIE! V prípade potreby vypodložte piestnicu plynového tlakového piestu maximálne 5 dištančnými podložkami á 4 mm.



- Príslušný počet dištančných podložiek položte pod piestnicu plynového tlakového piesta.
- Upevnite plynový tlakový piest pomocou skrutiek s vnútorným šesťhranom.

Opäť namontujte nasledovné komponenty:

- krycí rám
- ovládanie spláchnutia/hydraulické ovládanie spláchnutia
- krycia doska
- WC keramika

3.1.2 Príprava plynového tlakového piesta na likvidáciu



VÝSTRAHA! **Vysoký tlak**

Plyn v plynovom tlakovom pieste je pod veľkým tlakom. Pri vŕtaní hrozí nebezpečenstvo poranenia následkom odletujúcich kovových triesok a oleja.

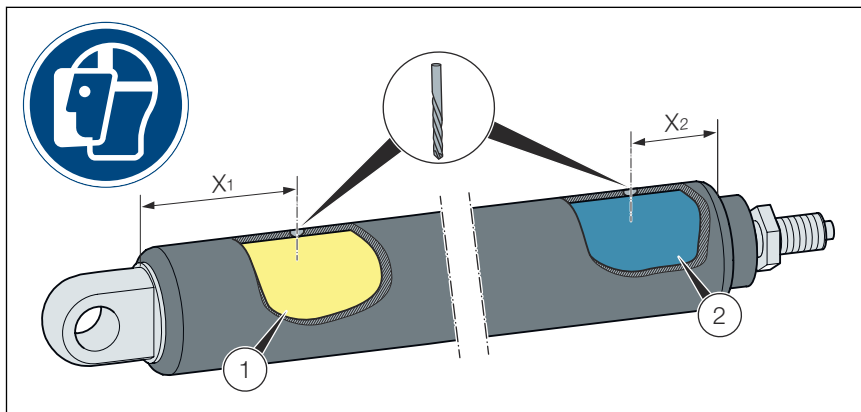
- Noste ochranu očí/tváre a ochranný odev.
- Zabezpečte, aby sa v zóne ohrozenia pred a za piestnicou nezdržovali osoby.
- Konce neoddeľujte.
- Prekryte otvor.
- V žiadnom prípade nepoužívajte sústruh.

V prípade otázok sa prosím obráťte na servisné centrum spoločnosti Viega.

Vypustenie plynu a oleja

Plynový tlakový piest je nutné zlikvidovať v beztlakovom stave a bez oleja, na tento účel navráťajte nádobu na dvoch miestach.

- Vysuňte plynový tlakový piest.



- 1 olej
- 2 plyn

Body vrtania otvorov X1 a X2 sa líšia v závislosti od priemeru piestnice a valca.

Priemer (mm) piestnice / valca	X1 (mm)	X2 (mm)
8/19; 8/22; 10/22	30	20
8/28; 10/28; 14/28	35	40
10/40; 14/40	55	40

VÝSTRAHA! Plyn v plynovom tlakovom pieste je pod veľkým tlakom. Pri vrtaní hrozí nebezpečenstvo poranenia následkom odletujúcich kovových triesok a oleja.

- Vrtákom 2-3 mm pomaly vrtajte v bode X2, kým neunikne plyn.
- Vrtákom 2-3 mm pomaly vrtajte v bode X1, kým neunikne tlak a kým nezískate prístup k oleju.
- Vylejte olej do vhodnej nádoby.
 - ☐ Piesticou sa dá ľahko pohybovať rukou. Ak to tak nie je, zopakujte postup.
- V prípade potreby prerežte kovový valec.
- Zlikvidujte jednotlivé komponenty.

3.2 Likvidácia

Výrobok a obal rozdeľte do príslušných skupín materiálov (napr. papier, kovy, plasty alebo neželezné kovy) a zlikvidujte podľa platnej legislatívy.



Viega s.r.o.
info@viega.sk
viega.sk

SK • 2022-08 • VPN190110

