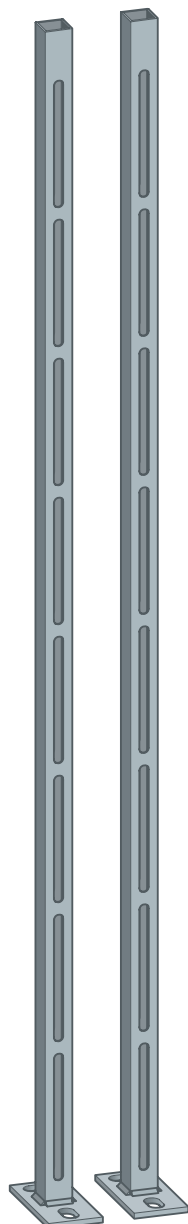


Návod na použitie

Podperná konzola Prevista Pure



na montáž voľne stojacich blokov Prevista Pure

Model
8570.54

Rok výroby (od)
07/2019

viega

Obsah

1	O tomto návode na použitie	3
1.1	Cieľové skupiny	3
1.2	Označenie upozornení	3
1.3	Upozornenie k tejto jazykovej verzii	4
2	Informácie o výrobku	5
2.1	Použitie na stanovený účel	5
2.1.1	Oblasti použitia	5
2.2	Popis výrobku	5
2.2.1	Prehľad	5
3	Manipulácia	6
3.1	Informácie o montáži	6
3.1.1	Montážne rozmery	6
3.2	Montáž	7
3.2.1	Montáž podpernej konzoly	7
3.3	Likvidácia	11

1 O tomto návode na použitie

Pre tento dokument existujú práva na ochranu, ďalšie informácie získate na viega.com/legal.

1.1 Cieľové skupiny

Informácie v tomto návode sú zamerané na nasledujúce skupiny osôb:

- Odborníci v oblasti vykurovania a sanity, resp. vyškolený odborný personál

Pre osoby, ktoré nedisponujú hore uvedeným vzdelaním, resp. kvalifikáciou, sú montáž, inštalácia a prípadne údržba tohto výrobku neprípustné. Toto obmedzenie neplatí pre možné upozornenia týkajúce sa obsluhy.

Montáž výrobkov Viega sa musí realizovať za dodržania všeobecne platných technických pravidiel a návodov na použitie Viega.

1.2 Označenie upozornení

Výstražné a upozorňujúce texty sú odsadené od zvyšného textu a zvlášť označené príslušnými piktogramami.



NEBEZPEČENSTVO!

Varuje pred možnými životu nebezpečnými poraneniami.



VÝSTRAHA!

Varuje pred možnými ťažkými poraneniami.



POZOR!

Varuje pred možnými poraneniami.



UPOZORNENIE!

Varuje pred možnými materiálными škodami.



Dodatočné informácie a tipy.

1.3 Upozornenie k tejto jazykovej verzii

Tento návod na použitie obsahuje dôležité informácie k výberu výrobku, resp. systému, k montáži a uvedeniu do prevádzky, ako aj k použitiu v súlade s určením a k údržbovým opatreniam, ak sú tieto potrebné. Tieto informácie k výrobkom, ich vlastnostiam a technickým použitiam sa zakladajú na aktuálne platných normách v Európe (napr. EN) a/alebo v Nemecku (napr. DIN/DVGW).

Niektoré pasáže v texte môžu odkazovať na technické predpisy platné v Európe/Nemecku. Tieto predpisy platia pre všetky ostatné krajiny ako odporúčania, pokiaľ tam nie sú k dispozícii príslušné národné požiadavky. Príslušné národné zákony, štandardy, predpisy, normy, ako aj iné technické predpisy majú prednosť pred nemeckými/európskymi smernicami z tohto návodu: informácie predstavované na tomto mieste nie sú záväzné pre iné krajiny a oblasti a mali by sa chápať, ako už bolo napísané, ako pomôcka.

2 Informácie o výrobku

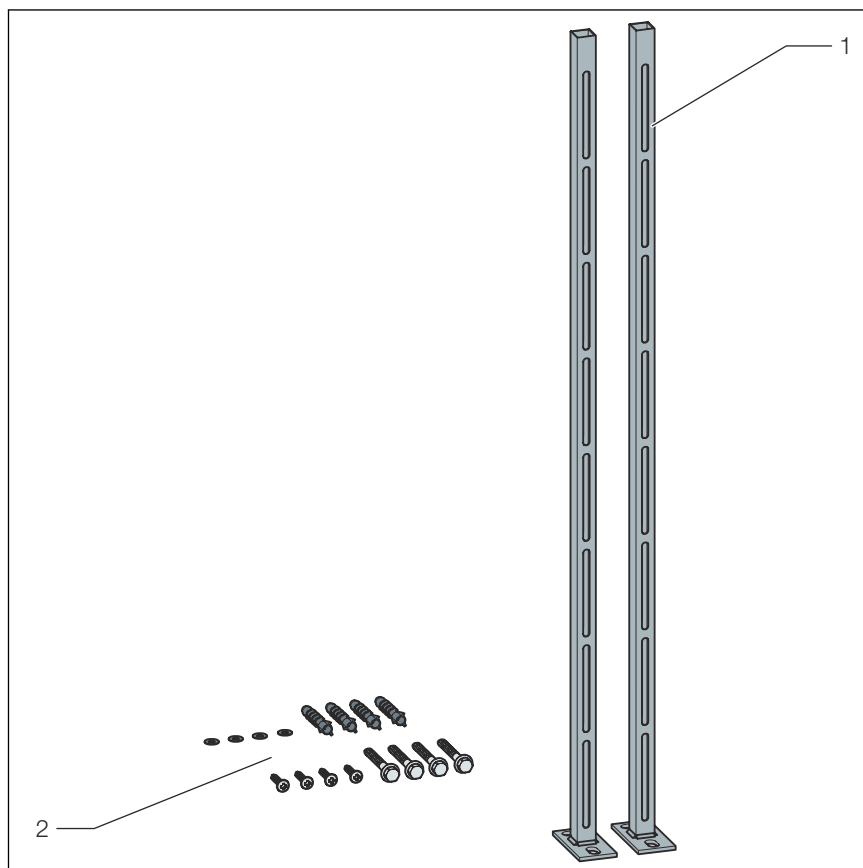
2.1 Použitie na stanovený účel

2.1.1 Oblasť použitia

Podperná konzola Prevista Pure slúži na voľne stojacu montáž blokov Prevista Pure.

2.2 Popis výrobku

2.2.1 Prehľad



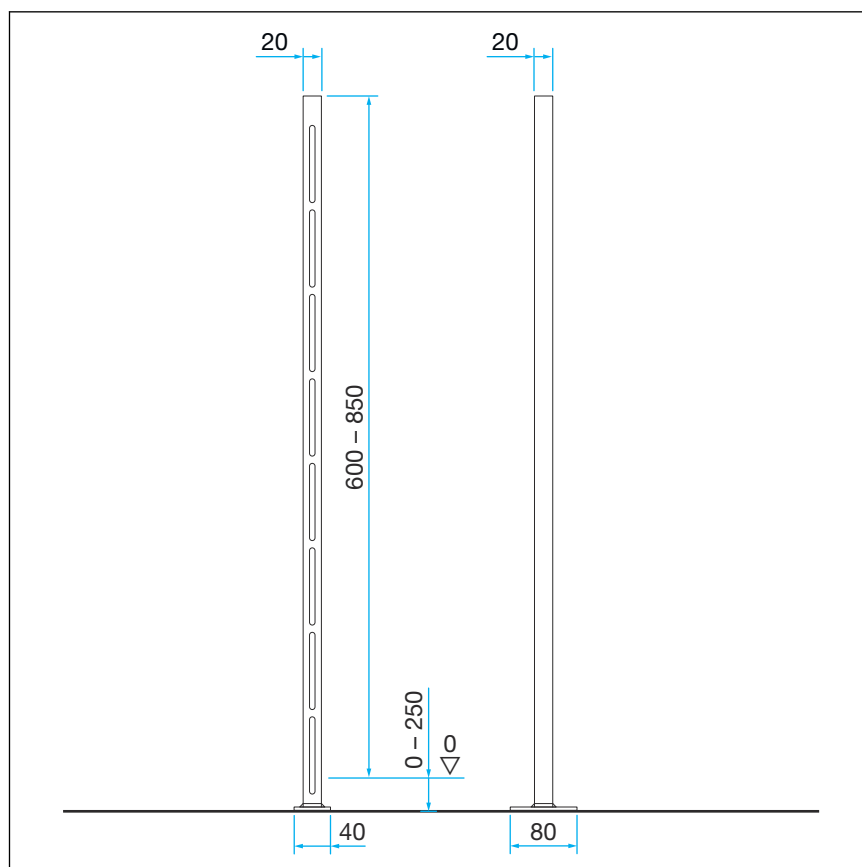
Obr. 1: Konštrukčné diely

- 1 Podperná konzola
- 2 Upevňovací materiál

3 Manipulácia

3.1 Informácie o montáži

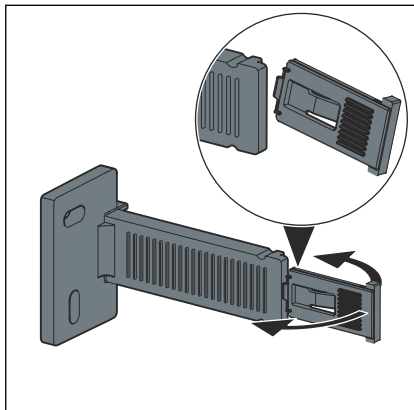
3.1.1 Montážne rozmery



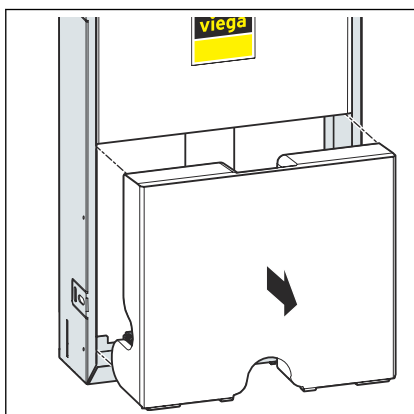
Obr. 2: Rozmery

3.2 Montáž

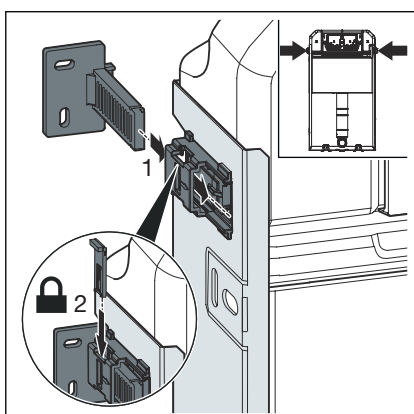
3.2.1 Montáž podpernej konzoly



► Vylomte poistné spony z nástenných upevnení.



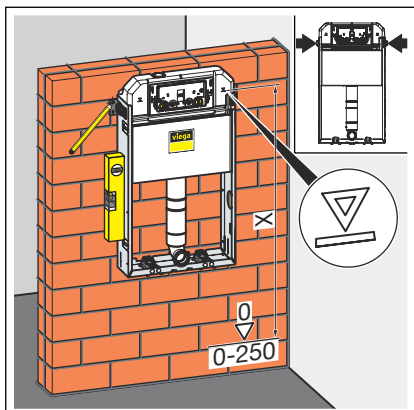
► Demontujte ochranný box.



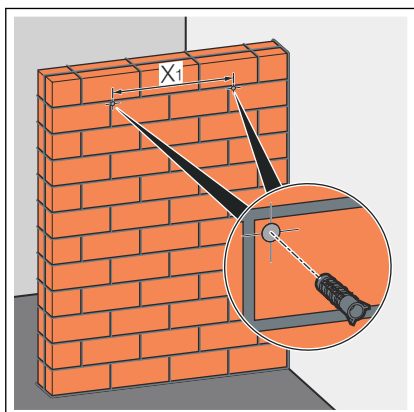
► Zasuňte nástenné upevnenia do prvku.

► Vložte poistné spony.

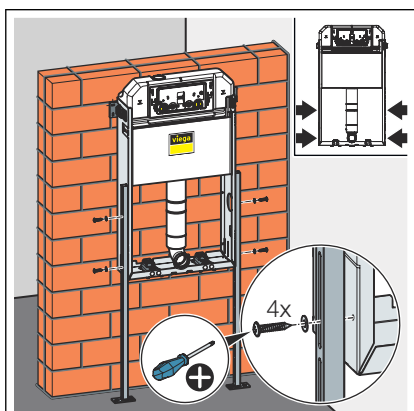
Montáž na murovanú stenu



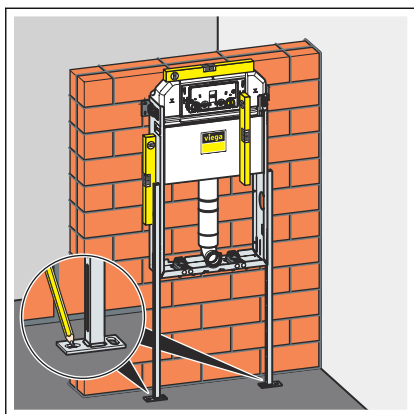
- Konštrukčnú výšku WC bloku nastavte podľa označenia hornej hrany hotovej podlahy na strane stavby.



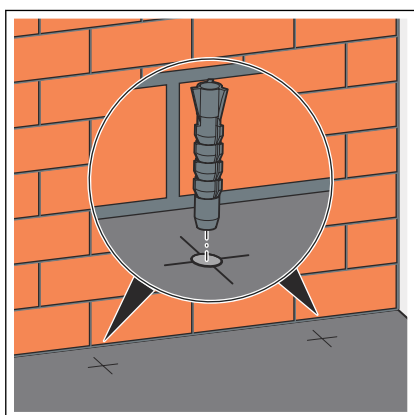
- Označte upevňovacie body na múre.
- Vyvrtajte otvory.



- Namontujte podpernú konzolu na WC blok.

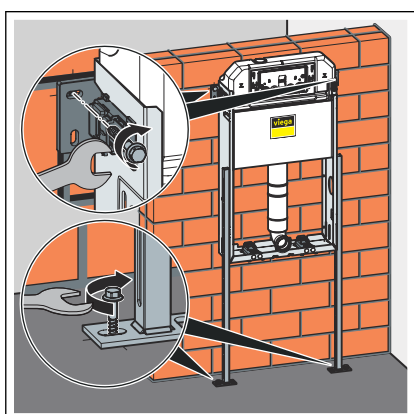


► Vyznačte otvory v podlahe.

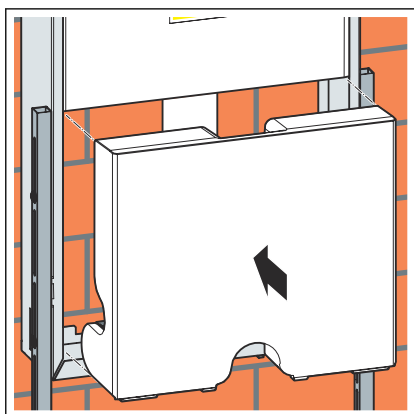


► Vyvrtajte otvory.

► Vložte hmoždinky.

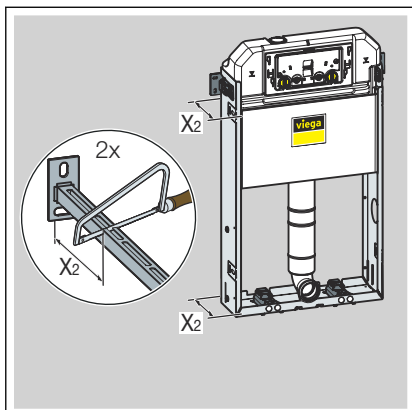


► Otvoreným kľúčom pevne priskrutkujte WC blok a podpernú konzolu pomocou nástenných držiakov.

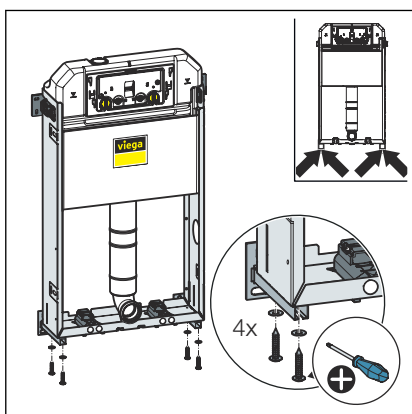


► Vložte ochrannú skrinku.

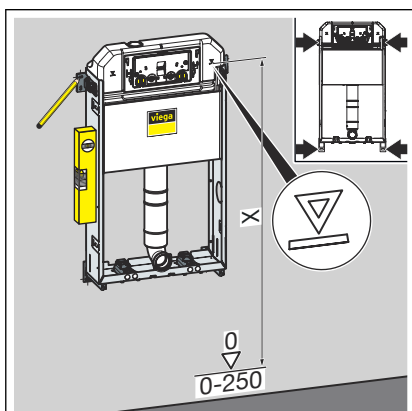
Montáž na betónovú stenu



► Skráťte podpernú konzolu na potrebnú dĺžku.

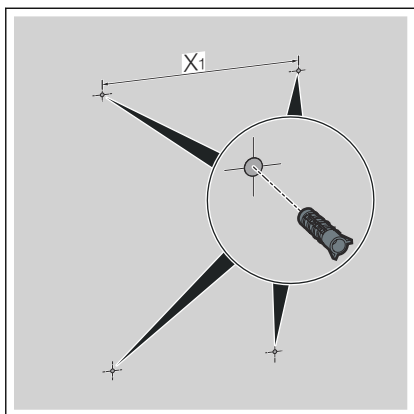


► Namontujte podpernú konzolu na WC blok.

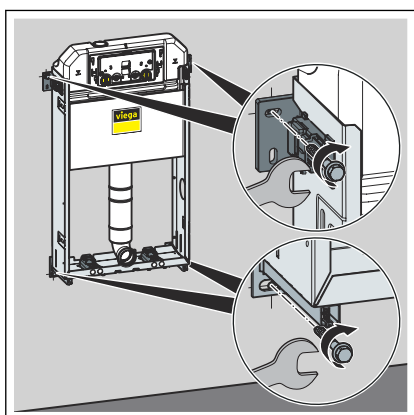


► Konštrukčnú výšku WC bloku nastavte podľa označenia hornej hrany hotovej podlahy na strane stavby.

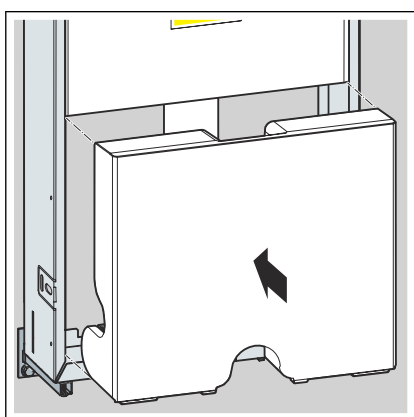
$x = 1000 \text{ mm}$



- Vyvrtajte otvory.
- Vložte hmoždinky.



- Otvoreným kľúčom pevne priskrutkujte WC blok a podpernú konzolu pomocou nástenných držiakov.



- Vložte ochrannú skrinku.

3.3 Likvidácia

Výrobok a obal rozdelte do príslušných skupín materiálov (napr. papier, kovy, plasty alebo neželezné kovy) a zlikvidujte podľa platnej legislatívy.



Viega s.r.o.
info@viega.sk
viega.sk

SK • 2022-08 • VPN190232

