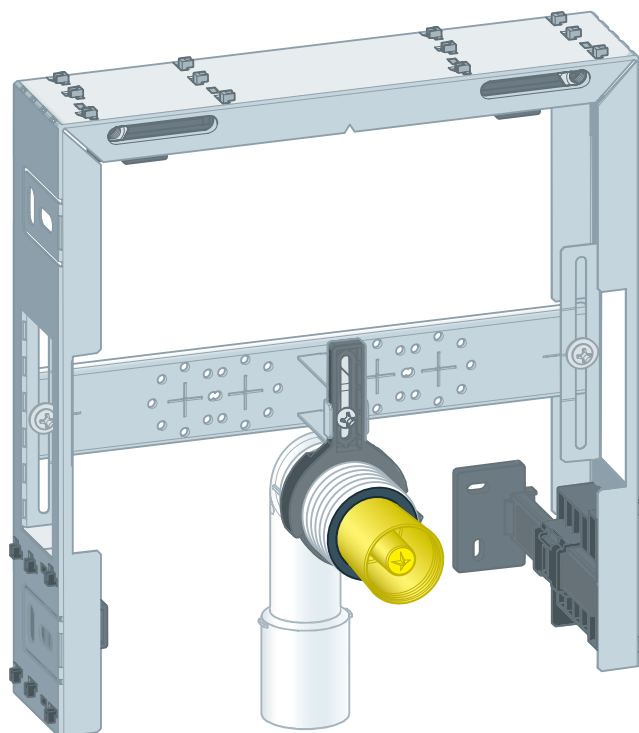


Návod na použitie

Umývadlový blok Prevista Pure



Model
8550

Rok výroby (od)
03/2019

viega

Obsah

1	O tomto návode na použitie	3
1.1	Cieľové skupiny	3
1.2	Označenie upozornení	3
1.3	Upozornenie k tejto jazykovej verzii	4
2	Informácie o výrobku	5
2.1	Použitie na stanovený účel	5
2.1.1	Oblasti použitia	5
2.2	Popis výrobku	5
2.2.1	Prehľad	5
2.2.2	Kompatibilné konštrukčné diely	6
2.2.3	Technické údaje	6
3	Manipulácia	7
3.1	Informácie o montáži	7
3.1.1	Montážne rozmery	7
3.2	Montáž	8
3.2.1	Montáž umývadlového bloku	8
3.2.2	Montáž odtokového oblúka	10
3.2.3	Nastavenie a obmurovanie umývadlového bloku	11
3.3	Likvidácia	12

1 O tomto návode na použitie

Pre tento dokument existujú práva na ochranu, ďalšie informácie získate na viega.com/legal.

1.1 Cieľové skupiny

Informácie v tomto návode sú zamerané na nasledujúce skupiny osôb:

- Odborníci v oblasti vykurovania a sanity, resp. vyškolený odborný personál
- Montéri suchých konštrukcií

Pre osoby, ktoré nedisponujú hore uvedeným vzdelaním, resp. kvalifikáciou, sú montáž, inštalácia a prípadne údržba tohto výrobku neprípustné. Toto obmedzenie neplatí pre možné upozornenia týkajúce sa obsluhy.

Montáž výrobkov Viega sa musí realizovať za dodržania všeobecne platných technických pravidiel a návodov na použitie Viega.

1.2 Označenie upozornení

Výstražné a upozorňujúce texty sú odsadené od zvyšného textu a zvlášť označené príslušnými piktogramami.



NEBEZPEČENSTVO!

Varuje pred možnými životu nebezpečnými poraneniami.



VÝSTRAHA!

Varuje pred možnými ťažkými poraneniami.



POZOR!

Varuje pred možnými poraneniami.



UPOZORNENIE!

Varuje pred možnými materiálными škodami.



Dodatočné informácie a tipy.

1.3 Upozornenie k tejto jazykovej verzii

Tento návod na použitie obsahuje dôležité informácie k výberu výrobku, resp. systému, k montáži a uvedeniu do prevádzky, ako aj k použitiu v súlade s určením a k údržbovým opatreniam, ak sú tieto potrebné. Tieto informácie k výrobkom, ich vlastnostiam a technickým použitiam sa zakladajú na aktuálne platných normách v Európe (napr. EN) a/alebo v Nemecku (napr. DIN/DVGW).

Niektoré pasáže v texte môžu odkazovať na technické predpisy platné v Európe/Nemecku. Tieto predpisy platia pre všetky ostatné krajiny ako odporúčania, pokiaľ tam nie sú k dispozícii príslušné národné požiadavky. Príslušné národné zákony, štandardy, predpisy, normy, ako aj iné technické predpisy majú prednosť pred nemeckými/európskymi smernicami z tohto návodu: informácie predstavované na tomto mieste nie sú záväzné pre iné krajiny a oblasti a mali by sa chápať, ako už bolo napísané, ako pomôcka.

2 Informácie o výrobku

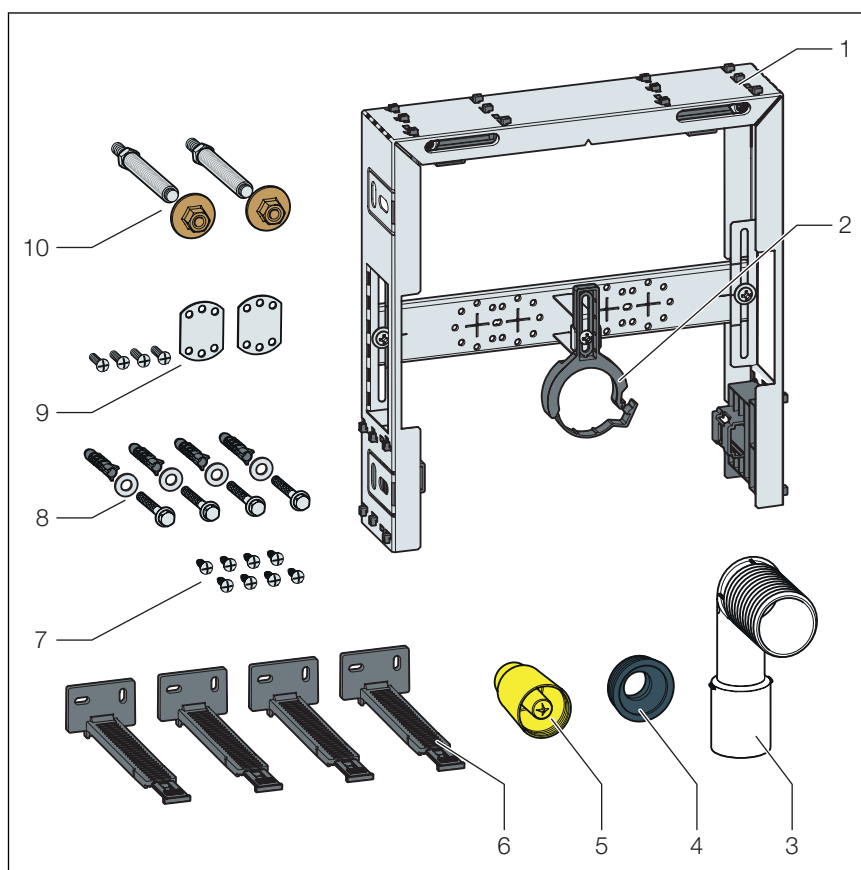
2.1 Použitie na stanovený účel

2.1.1 Oblasti použitia

Umývadlový blok Prevista Pure je vhodný na zamurovanie príp. obmurovanie, jednotlivú montáž, radovú montáž, montáž na stenu a voľne stojacu montáž.

2.2 Popis výrobku

2.2.1 Prehľad



- 1 umývadlový blok
- 2 držiak odtokového oblúka
- 3 odtokový oblúk
- 4 spojka splachovacej rúrky
- 5 ochranná zátka
- 6 montáž na stenu
- 7 skrutky na upevnenie do montovanej steny
- 8 skrutky na upevnenie do steny
- 9 montážne príslušenstvo, nástenné podložky
- 10 závitové tyče na upevnenie sanitárneho objektu

2.2.2 Kompatibilné konštrukčné diely

Umývadlový prvok je kompatibilný so všetkými bežnými keramickými umývadlami, a to aj s veľkým výčnelkom (bezbariérovým).

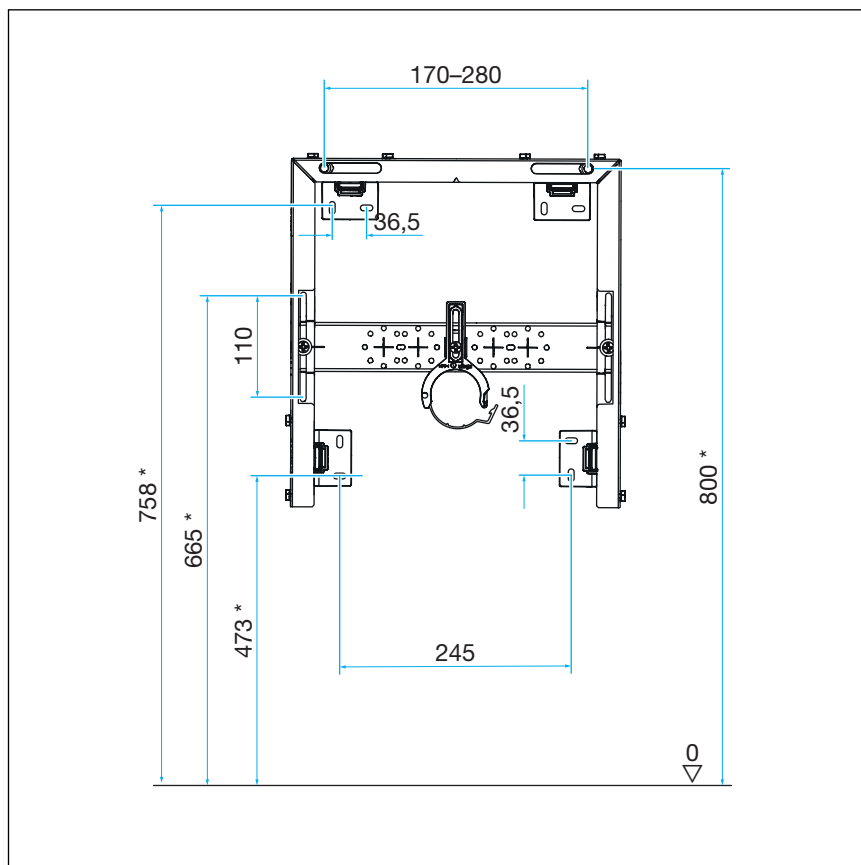
2.2.3 Technické údaje

Odtokový oblúk (strana odtoku)	DN 40 / 50
Gumová vsuvka	DN 50 / 30

3 Manipulácia

3.1 Informácie o montáži

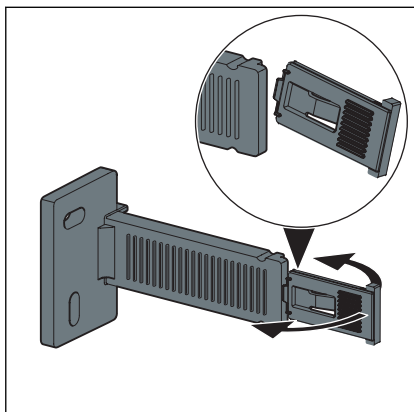
3.1.1 Montážne rozmery



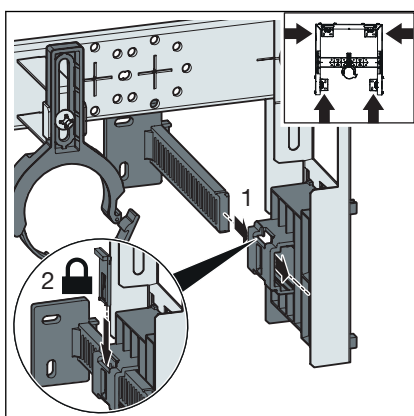
* podľa údajov výrobcu keramiky

3.2 Montáž

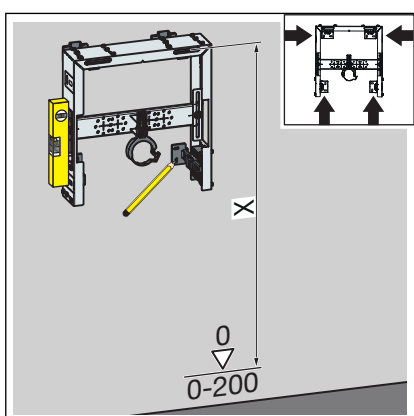
3.2.1 Montáž umývadlového bloku



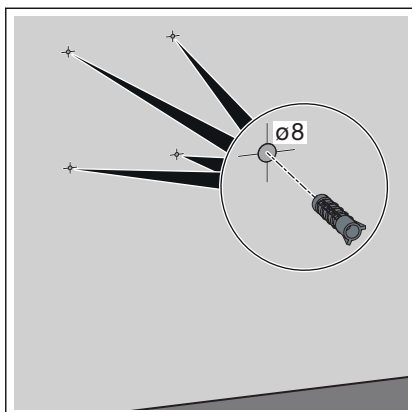
- Vylomte poistné spony z nástenných upevnení.



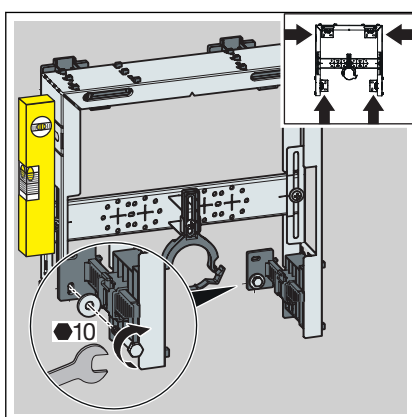
- Zasuňte nástenné upevnenia do prvku.
- Vložte poistné spony.



- Konštrukčnú výšku umývadlového bloku nastavte podľa označenia hornej hrany hotovej podlahy na strane stavby.
- Označte upevňovacie body.

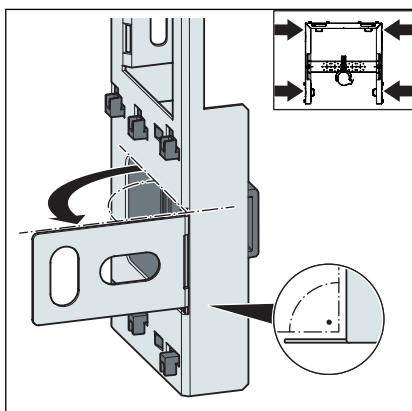


- Vyvrtajte otvory.
- Vložte hmoždinky.

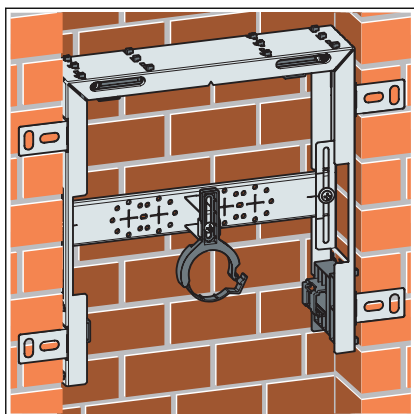


- Otvoreným kľúčom (veľkosť kľúča 10) pevne priskrutkujte umývadlový blok k nástenným držiakom.
- Umývadlový blok je upevnený na stene.

Montáž do výklenku

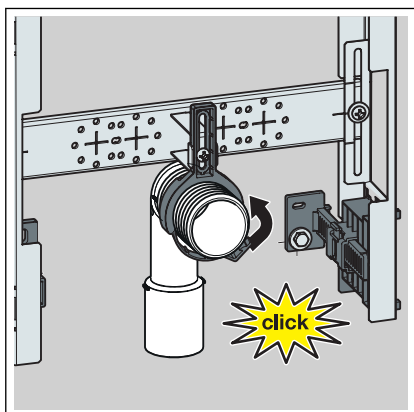


- Vyklopte úchyt dopredu.

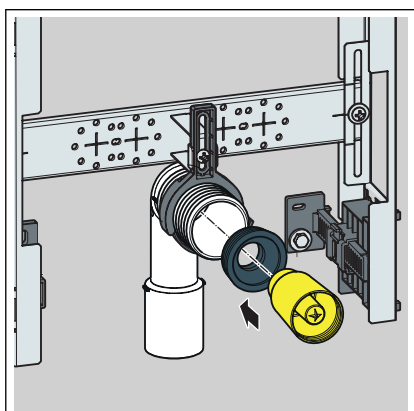


- Vložte umývadlový blok do výklenku.
- Vyrovnajte umývadlový blok a zaskrutkujte ho.

3.2.2 Montáž odtokového oblúka

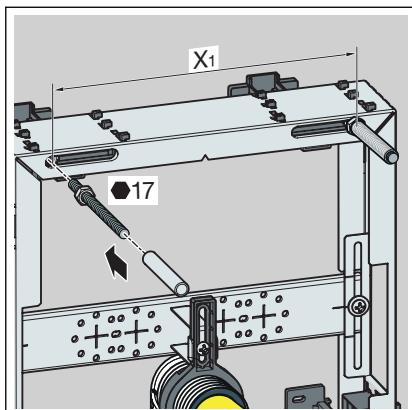


- Vložte odtokový oblúk.
- Odtokový oblúk upevnite pomocou strmeňa.

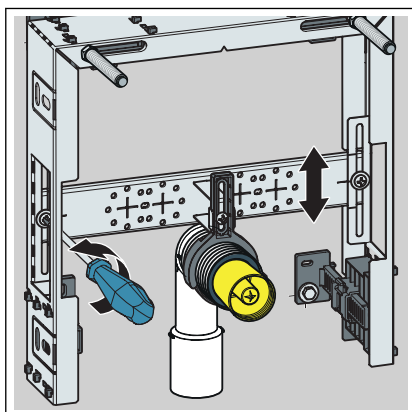


- Nasadte ochrannú zátku odtokového oblúka.

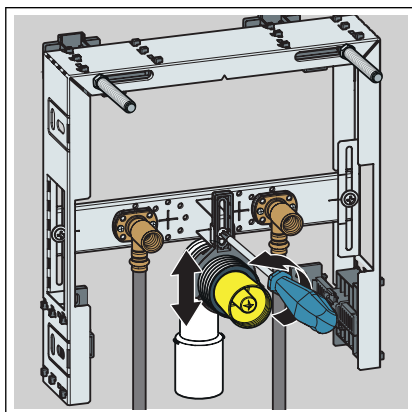
3.2.3 Nastavenie a obmurovanie umývadlového bloku



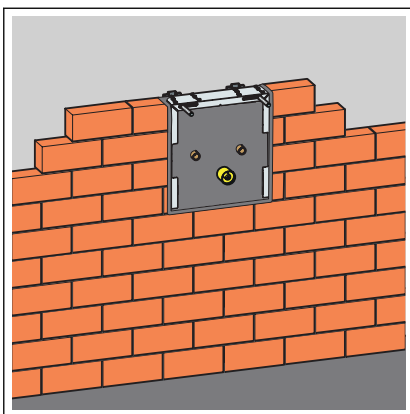
- Rukou zaskrutkujte závitové tyče.
- Presuňte závitové tyče do želanej polohy.
X1: 170–280 mm
- Otvoreným kľúčom (SW 17) zatahnite matice závitových tyčí.
- Na závitové tyče nasadte ochranné viečka.



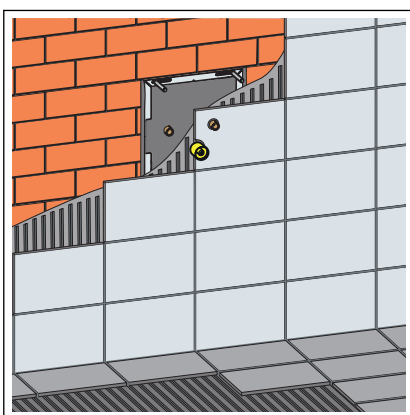
- Lištu pre nástenky namontujte v želanej výške.
Lištu pre nástenky je možné prestaviť o max. 110 mm.



- Namontujte odtokový oblúk v želanej výške.
- Vyhotovte vodovodné prípojky.



- Zamurujte umývadlový blok.
- Vyplňte voľný priestor.



- Obložte umývadlový blok.

3.3 Likvidácia

Výrobok a obal rozdeľte do príslušných skupín materiálov (napr. papier, kovy, plasty alebo neželezné kovy) a zlikvidujte podľa platnej legislatívy.



Viega s.r.o.
info@viega.sk
viega.sk

SK • 2021-08 • VPN180024

