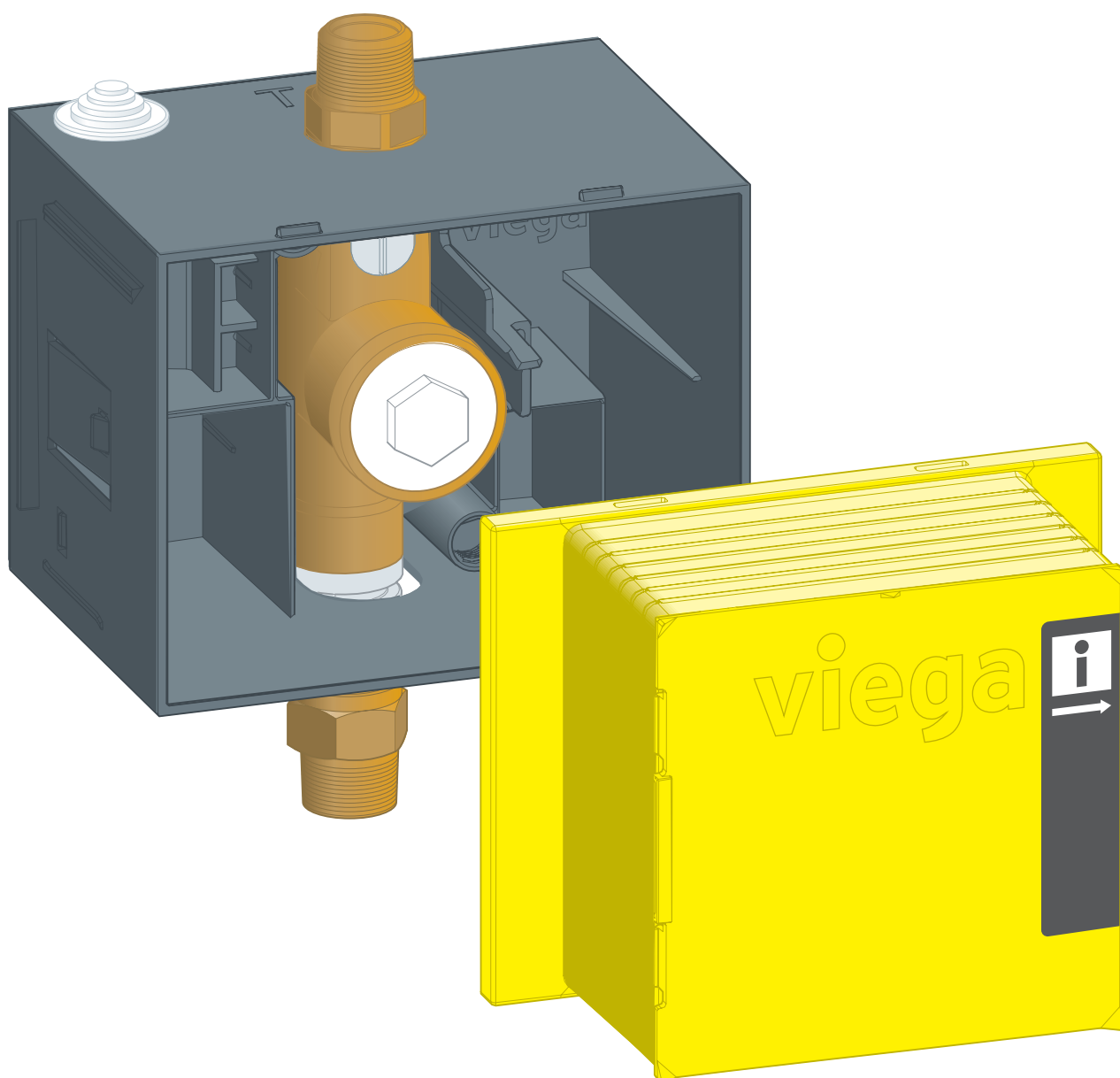


Návod na použitie

Pisoárová splachovacia súprava Prevista Pure



pre pisoár so splachovacím systémom UP, ovládacie dosky pre
pisoáre Prevista (manuálne a bezkontaktné splachovanie)

Model
8566

Rok výroby (od)
06/2019

viega

Obsah

1	O tomto návode na použitie	3
1.1	Cieľové skupiny	3
1.2	Označenie upozornení	3
1.3	Upozornenie k tejto jazykovej verzii	4
2	Informácie o výrobku	5
2.1	Normy a nariadenia	5
2.2	Použitie na stanovený účel	5
2.2.1	Oblasti použitia	5
2.3	Popis výrobku	6
2.3.1	Prehľad	6
2.3.2	Technické údaje	6
3	Manipulácia	7
3.1	Informácie o montáži	7
3.1.1	Montážne podmienky	7
3.1.2	Montážne rozmery	8
3.2	Montáž	9
3.2.1	Montáž	9
3.3	Likvidácia	12

1 O tomto návode na použitie

Pre tento dokument existujú práva na ochranu, ďalšie informácie získate na viega.com/legal.

1.1 Cieľové skupiny

Informácie v tomto návode sú zamerané na nasledujúce skupiny osôb:

- Odborníci v oblasti vykurovania a sanity, resp. vyškolený odborný personál

Pre osoby, ktoré nedisponujú hore uvedeným vzdelaním, resp. kvalifikáciou, sú montáž, inštalácia a prípadne údržba tohto výrobku neprípustné. Toto obmedzenie neplatí pre možné upozornenia týkajúce sa obsluhy.

Montáž výrobkov Viega sa musí realizovať za dodržania všeobecne platných technických pravidiel a návodov na použitie Viega.

1.2 Označenie upozornení

Výstražné a upozorňujúce texty sú odsadené od zvyšného textu a zvlášť označené príslušnými piktogramami.



NEBEZPEČENSTVO!

Varuje pred možnými životu nebezpečnými poraneniami.



VÝSTRAHA!

Varuje pred možnými ťažkými poraneniami.



POZOR!

Varuje pred možnými poraneniami.



UPOZORNENIE!

Varuje pred možnými materiálными škodami.



Dodatočné informácie a tipy.

1.3 Upozornenie k tejto jazykovej verzii

Tento návod na použitie obsahuje dôležité informácie k výberu výrobku, resp. systému, k montáži a uvedeniu do prevádzky, ako aj k použitiu v súlade s určením a k údržbovým opatreniam, ak sú tieto potrebné. Tieto informácie k výrobkom, ich vlastnostiam a technickým použitiam sa zakladajú na aktuálne platných normách v Európe (napr. EN) a/alebo v Nemecku (napr. DIN/DVGW).

Niektoré pasáže v texte môžu odkazovať na technické predpisy platné v Európe/Nemecku. Tieto predpisy platia pre všetky ostatné krajiny ako odporúčania, pokiaľ tam nie sú k dispozícii príslušné národné požiadavky. Príslušné národné zákony, štandardy, predpisy, normy, ako aj iné technické predpisy majú prednosť pred nemeckými/európskymi smernicami z tohto návodu: informácie predstavované na tomto mieste nie sú záväzné pre iné krajiny a oblasti a mali by sa chápať, ako už bolo napísané, ako pomôcka.

2 Informácie o výrobku

2.1 Normy a nariadenia

Nasledujúce normy a nariadenia platia pre Nemecko, resp. pre Európu. Národné predpisy nájdete na príslušnej internetovej stránke krajiny v časti viega.sk/normy.

Nariadenia z odseku: technické údaje

Oblasť platnosti / upozornenie	Nariadenie platné pre Nemecko
Preplachovací prúd	DIN 3265
Trieda hluku	DIN 4109

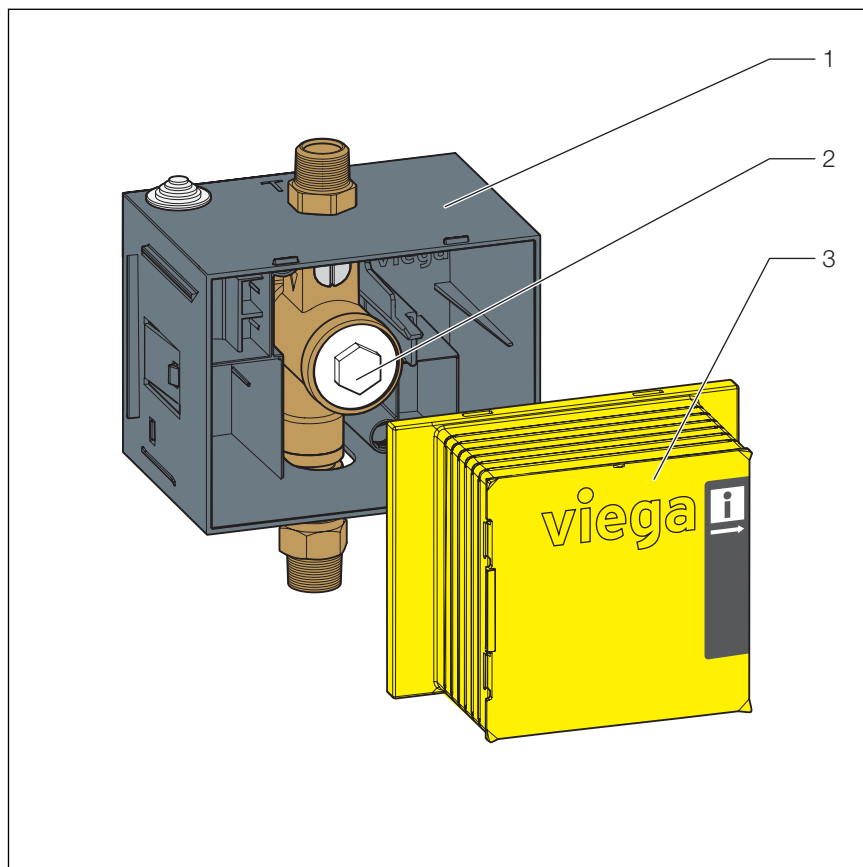
2.2 Použitie na stanovený účel

2.2.1 Oblasti použitia

Pisoárová splachovacia súprava je Prevista Pure sa jedná o univerzálne použiteľný kryt pre hrubú stavbu, ktorý sa vyznačuje kompaktnou konštrukciou pre pisoáre s podomietkovými splachovacími systémami a pre ovládacie dosky pisoárov Prevista (manuálne a bezkontaktné ovládanie spláchnutia).

2.3 Popis výrobku

2.3.1 Prehľad



- 1 Plastový kryt pre hrubú výstavbu
- 2 Preplachovacia zátka
- 3 Čistiaca krytka

2.3.2 Technické údaje

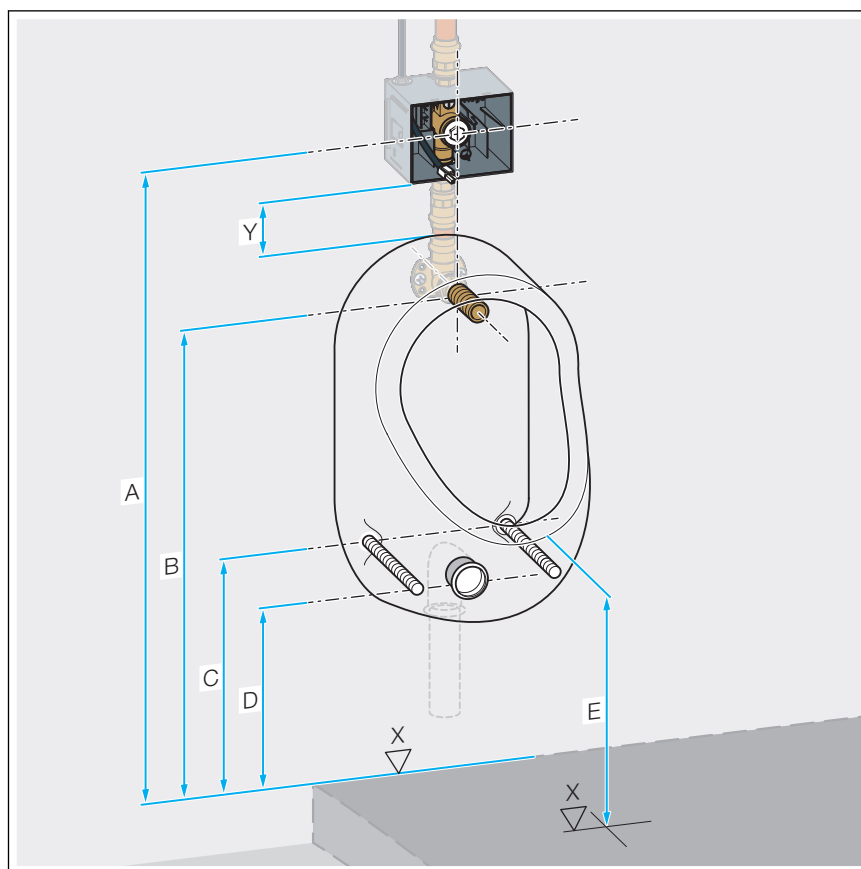
Prevádzkové napätie	230 V / 50 Hz (infračervený, 230 V)
Cievka magnetu	6 V
Hydraulický tlak	0,05 – 0,5 MPa (0,5 – 5 barov)
Vypočítaný prietok	0,3 l/s
Preplachovací prúd, viď ☞ „Nariadenia z odseku: technické údaje“ na strane 5	0,3–0,7 l/s
Trieda hluku, viď ☞ „Nariadenia z odseku: technické údaje“ na strane 5	2

3 Manipulácia

3.1 Informácie o montáži

3.1.1 Montážne podmienky

Rozmery pri inštalácii



Obr. 1: Rozmery pri inštalácii

- A podľa podkladov výrobcu mušle pisoáru
- B podľa podkladov výrobcu mušle pisoáru
- C podľa podkladov výrobcu mušle pisoáru
- D podľa podkladov výrobcu mušle pisoáru
- E podľa podkladov výrobcu mušle pisoáru
- X horná hrana hotovej podlahy
- Y min. 40 mm

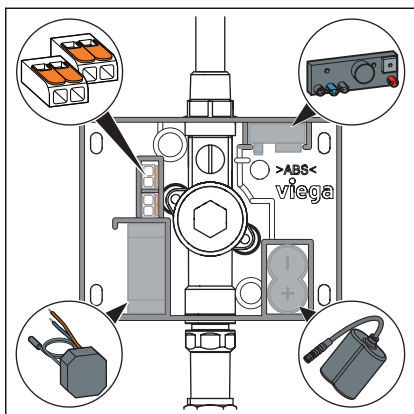
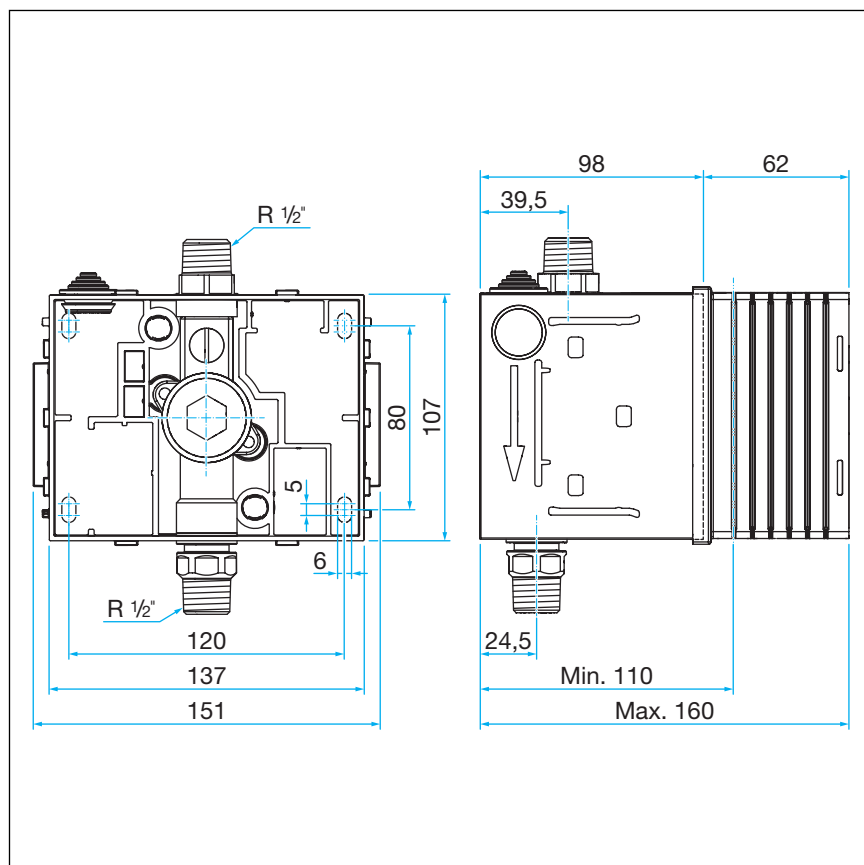


Schéma umiestnenia sieťového zdroja, svoriek, batérie a riadenia.

3.1.2 Montážne rozmery



Obr. 2: Rozmerový výkres

3.2 Montáž

3.2.1 Montáž

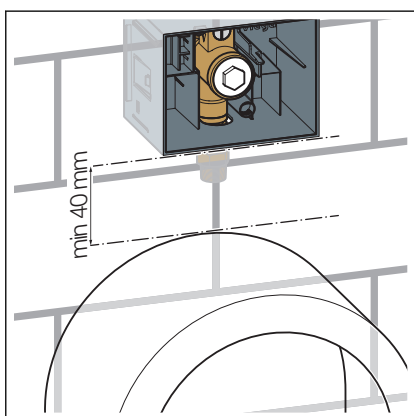


NEBEZPEČENSTVO!

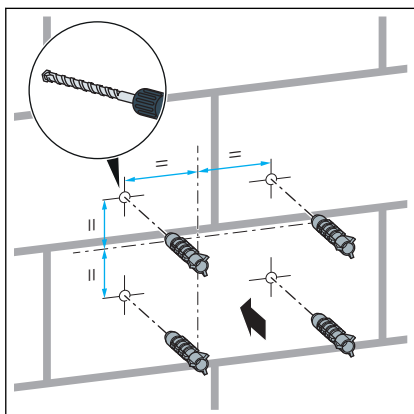
Nebezpečenstvo zásahu elektrickým prúdom

Zásah elektrickým prúdom môže viesť k popáleninám a k ťažkým poraneniam až k smrti.

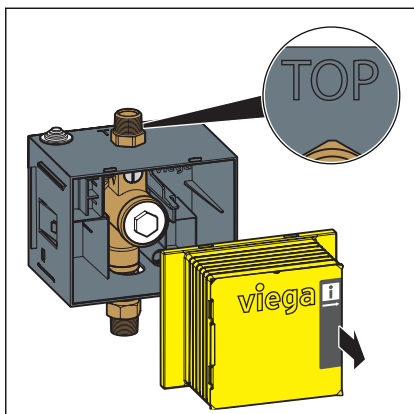
- Práce na elektrickom vedení smú vykonávať iba elektroinštalatéri.
- Pred prácou na elektrických dieloch odpojte sieťové napätie.



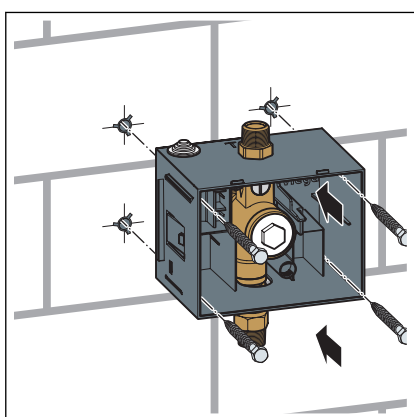
INFO! Odstup skrinky od sanitárneho objektu musí byť minimálne 40 mm.



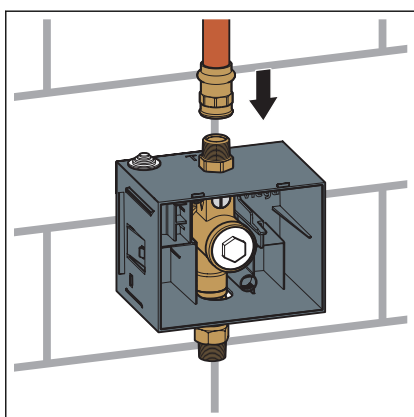
- Stanovte a označte upevňovacie body.
- Vyrývajte otvory a zastrčte do nich hmoždinky.



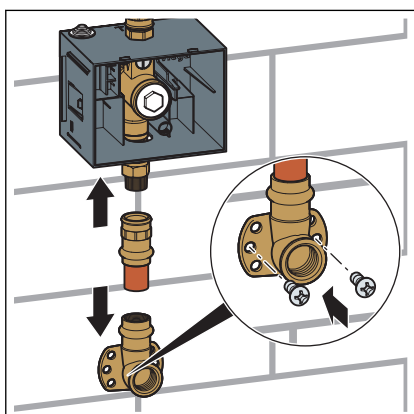
► Snímte stavebnú ochranu.



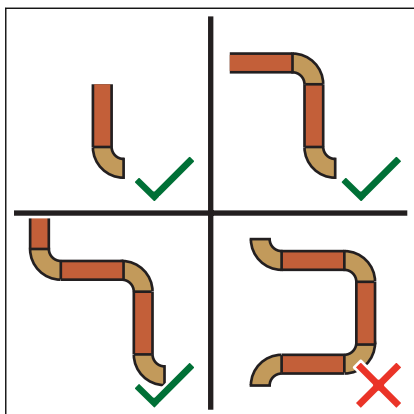
► Upevnite na stenu pisoárovú splachovaciu súpravu.



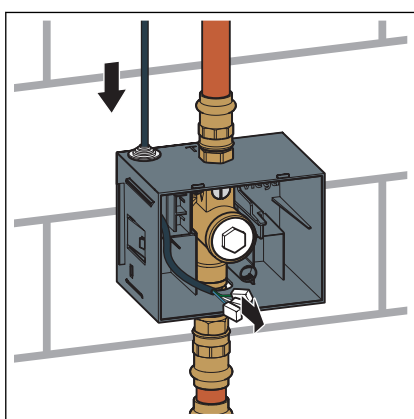
► Pripojte vodovodné potrubie k prívodu do pisoárovej splachovacej súpravy.



► Uložte vodovodné potrubie z pisoárovej splachovacej súpravy k sanitárnemu objektu.

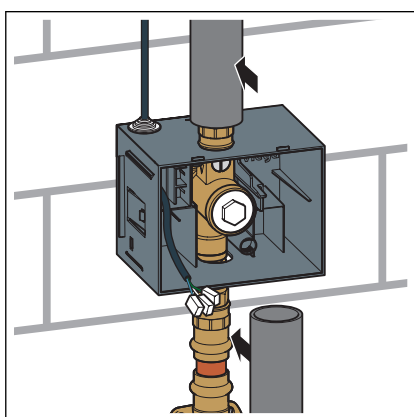


INFO! Pripojte maximálne tri ohyby.

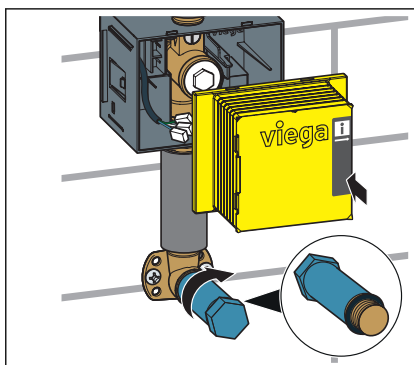


NEBEZPEČENSTVO! Nebezpečenstvo zásahu elektrickým prúdom. Zásah elektrickým prúdom môže viesť k popáleninám a k ťažkým poraneniam až k smrti.

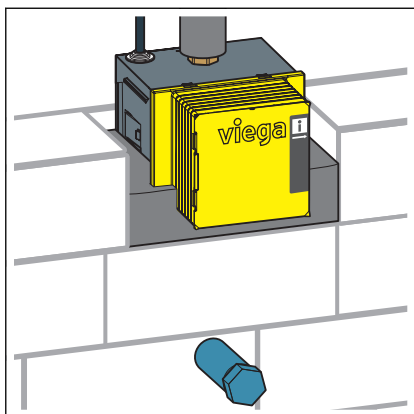
- Práce na elektrickom vedení dajte vykonať iba elektroinštalatérovi.
- Pred prácou na pripájacom kábli ho vždy odpojte od napätia.
- Po montáži a uvedení výrobku do prevádzky odovzdajte tento návod prevádzkovateľovi.
- Pre ovládanie infračerveným senzorom zaveďte elektrické káble uložené na strane stavby do krytu pisoárovej splachovacej súpravy.



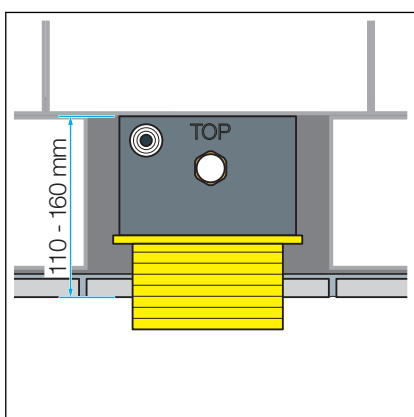
- Izolujte potrubie.



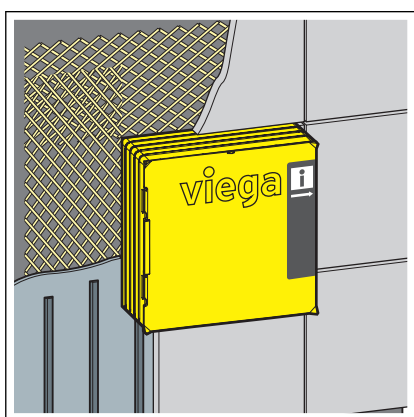
- Znova nasadte stavebnú ochranu.
- Zaskrutkujte stavebnú ochrannú zátku.



► Obmurujte pisoárovú splachovaciu súpravu.



INFO! Dodržte maximálnu hĺbku omietky.



► Omietnite a obložte pisoárovú splachovaciu súpravu.

3.3 Likvidácia

Výrobok a obal rozdeľte do príslušných skupín materiálov (napr. papier, kovy, plasty alebo neželezné kovy) zlikvidujte podľa platnej legislatívy.



Viega s.r.o.
info@viega.sk
viega.sk

SK • 2020-10 • VPN200195

