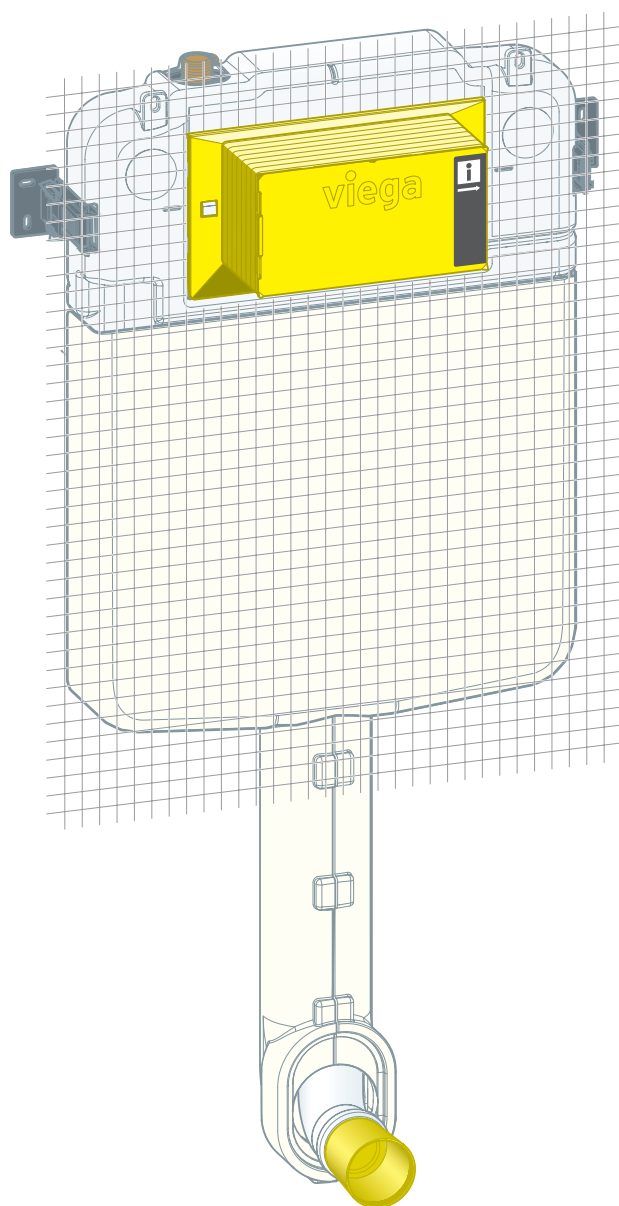


Návod na použitie

Podomietková splachovacia nádržka Prevista Pure pre WC stojace na zemi, hĺbka 8 cm



pre WC stojace na zemi, na zamurovanie a obmurovanie, kompatibilné so všetkými WC ovládacími doskami Prevista

Model
8503

Rok výroby (od)
01/2020

viega

Obsah

| | | |
|----------|---|----------|
| 1 | O tomto návode na použitie | 3 |
| 1.1 | Cieľové skupiny | 3 |
| 1.2 | Označenie upozornení | 3 |
| 1.3 | Upozornenie k tejto jazykovej verzii | 4 |
| 2 | Informácie o výrobku | 5 |
| 2.1 | Normy a nariadenia | 5 |
| 2.2 | Použitie na stanovený účel | 5 |
| 2.2.1 | Oblasti použitia | 5 |
| 2.3 | Popis výrobku | 6 |
| 2.3.1 | Prehľad | 6 |
| 2.3.2 | Technické údaje | 6 |
| 3 | Manipulácia | 8 |
| 3.1 | Informácie o montáži | 8 |
| 3.1.1 | Montážne rozmery | 8 |
| 3.2 | Montáž | 9 |
| 3.2.1 | Montáž podomietkovej splachovacej nádržky | 9 |
| 3.2.2 | Pripojenie podomietkovej splachovacej nádržky | 10 |
| 3.2.3 | Nastavenie a obmurovanie podomietkovej splachovacej nádržky | 13 |
| 3.2.4 | Nastavenie splachovacieho množstva | 16 |
| 3.3 | Čistenie a údržba | 20 |
| 3.4 | Likvidácia | 21 |

1 O tomto návode na použitie

Pre tento dokument existujú práva na ochranu, ďalšie informácie získate na viega.com/legal.

1.1 Cieľové skupiny

Informácie v tomto návode sú zamerané na nasledujúce skupiny osôb:

- Odborníci v oblasti vykurovania a sanity, resp. vyškolený odborný personál
- Montéri suchých konštrukcií

Pre osoby, ktoré nedisponujú hore uvedeným vzdelaním, resp. kvalifikáciou, sú montáž, inštalácia a prípadne údržba tohto výrobku neprípustné. Toto obmedzenie neplatí pre možné upozornenia týkajúce sa obsluhy.

Montáž výrobkov Viega sa musí realizovať za dodržania všeobecne platných technických pravidiel a návodov na použitie Viega.

1.2 Označenie upozornení

Výstražné a upozorňujúce texty sú odsadené od zvyšného textu a zvlášť označené príslušnými piktogramami.



NEBEZPEČENSTVO!

Varuje pred možnými životu nebezpečnými poraneniami.



VÝSTRAHA!

Varuje pred možnými ťažkými poraneniami.



POZOR!

Varuje pred možnými poraneniami.



UPOZORNENIE!

Varuje pred možnými materiálnymi škodami.



Dodatočné informácie a tipy.

1.3 Upozornenie k tejto jazykovej verzii

Tento návod na použitie obsahuje dôležité informácie k výberu výrobku, resp. systému, k montáži a uvedeniu do prevádzky, ako aj k použitiu v súlade s určením a k údržbovým opatreniam, ak sú tieto potrebné. Tieto informácie k výrobkom, ich vlastnostiam a technickým použitiam sa zakladajú na aktuálne platných normách v Európe (napr. EN) a/alebo v Nemecku (napr. DIN/DVGW).

Niektoré pasáže v texte môžu odkazovať na technické predpisy platné v Európe/Nemecku. Tieto predpisy platia pre všetky ostatné krajiny ako odporúčania, pokiaľ tam nie sú k dispozícii príslušné národné požiadavky. Príslušné národné zákony, štandardy, predpisy, normy, ako aj iné technické predpisy majú prednosť pred nemeckými/európskymi smernicami z tohto návodu: informácie predstavované na tomto mieste nie sú záväzné pre iné krajiny a oblasti a mali by sa chápať, ako už bolo napísané, ako pomôcka.

2 Informácie o výrobku

2.1 Normy a nariadenia

Nasledujúce normy a nariadenia platia pre Nemecko, resp. pre Európu. Národné nariadenia nájdete na príslušnej internetovej stránke krajiny v časti viega.sk/normy.

nariadenia z odseku: oblasti použitia

| Oblasť platnosti / upozornenie | Nariadenie platné pre Nemecko |
|---|-------------------------------|
| Technické predpisy pre inštalácie pitnej vody | EN 806-2 |

2.2 Použitie na stanovený účel

2.2.1 Oblasti použitia

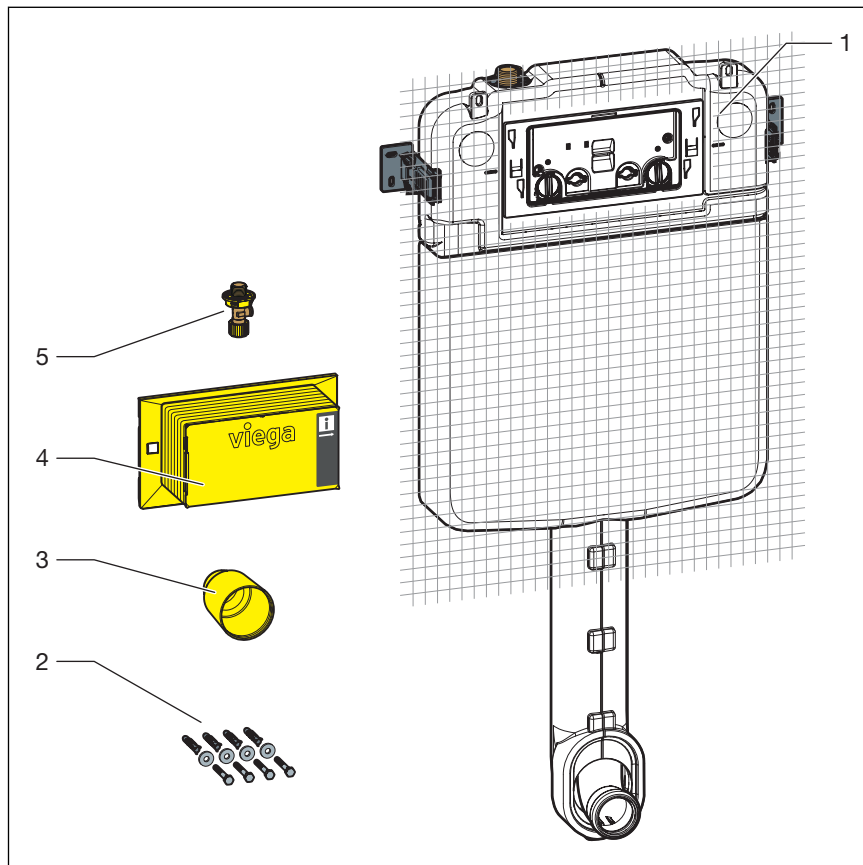
Podomietková splachovacia nádržka s hĺbkou 8 cm slúži na montáž stojaceho WC a je vhodná na zamurovanie príp. obmurovanie. Ovládanie spláchnutia je možné spredu.

Tento model disponuje technikou splachovania 2 množstvami a dodáva sa bez ovládacích dosiek. Aby bola montáž úplná, je nutné doplniť WC ovládaciu dosku Prevista.

Splachovacia nádržka je určená na napúšťanie studenou vodou. Pri napúšťaní studenou vodou dodržujte limity používania, viď ↗ „nariadenia z odseku: oblasti použitia“ na strane 5.

2.3 Popis výrobku

2.3.1 Prehľad



Obr. 1: Konštrukčné diely

- 1 podomietková splachovacia nádržka
- 2 skrutky a hmoždinky
- 3 ochranná zátka
- 4 kryt revíznej šachty splachovacej nádržky
- 5 rohový ventil

2.3.2 Technické údaje

Výrobok má nasledujúce technické údaje:

Splachovacie množstvo

| | | |
|------------------------------------|---------------------|-----------------|
| Malé splachovacie množstvo | Nastavenie z výroby | cca 3 l |
| | Rozsah nastavenia | cca. 3 – 4 l |
| Veľké splachovacie množstvo | Nastavenie z výroby | cca 6 l |
| | Rozsah nastavenia | cca 4,5 – 7,5 l |

Tlak vody

| | |
|----------------|-------------------|
| Tlak vody min. | 15 kPa (0,15 bar) |
| Tlak vody max. | 1000 kPa (10 bar) |

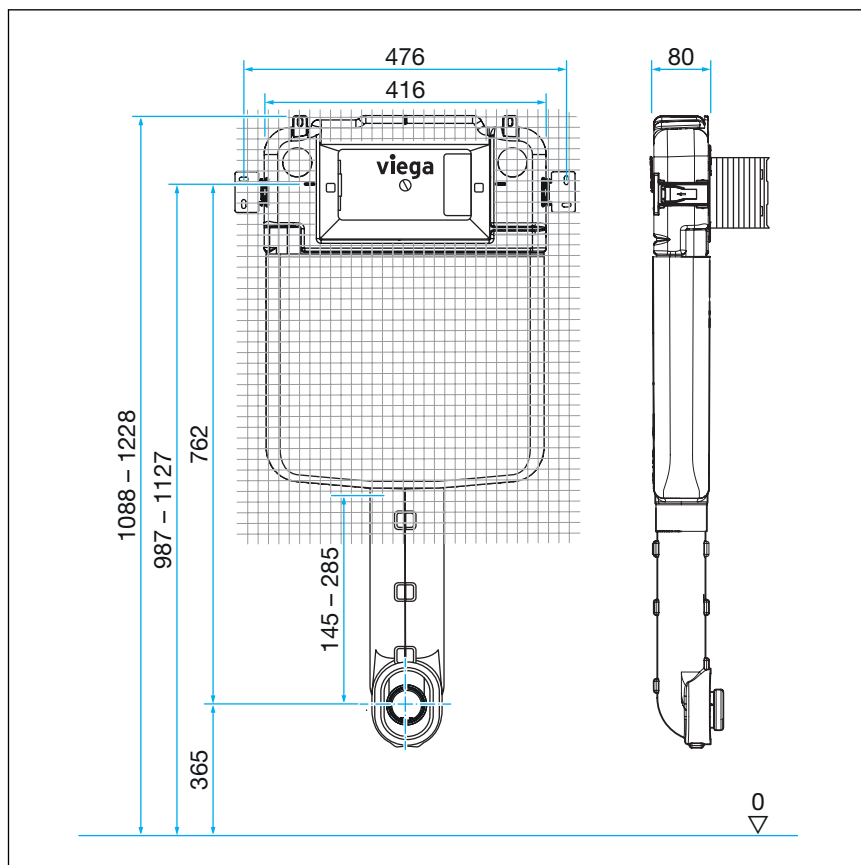
Montážna hĺbka

| | |
|---------------------|--------|
| Max. montážna hĺbka | 100 mm |
| Min. montážna hĺbka | 80 mm |

3 Manipulácia

3.1 Informácie o montáži

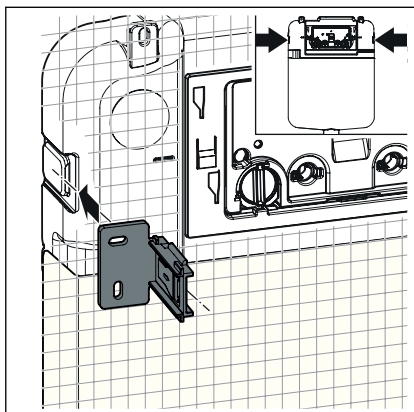
3.1.1 Montážne rozmery



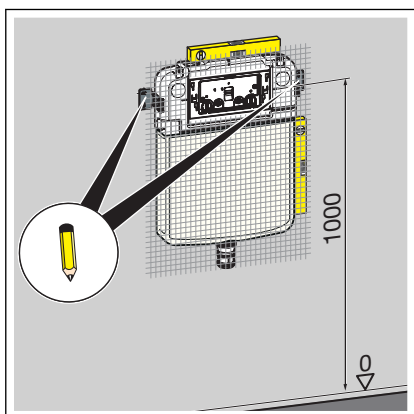
Obr. 2: rozmerový výkres

3.2 Montáž

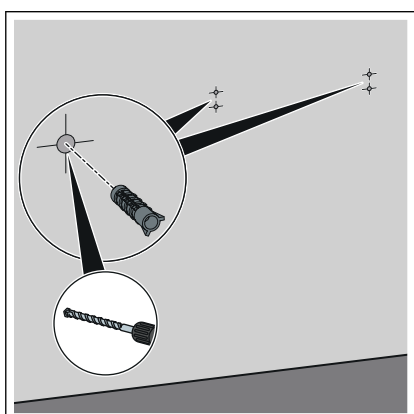
3.2.1 Montáž podomietkovej splachovacej nádržky



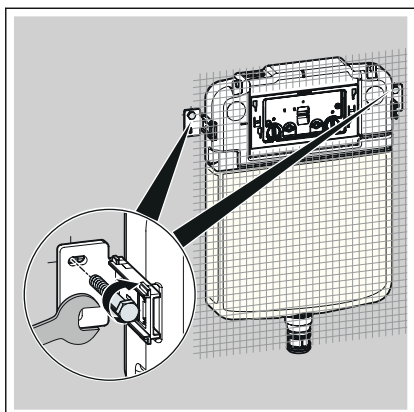
- Zasuňte nástenné upevnenia do úchytovej steny.



- Konštrukčnú výšku podomietkovej splachovacej nádržky nastavte podľa označenia hornej hrany hotovej podlahy na strane stavby.
- Označte upevňovacie body.

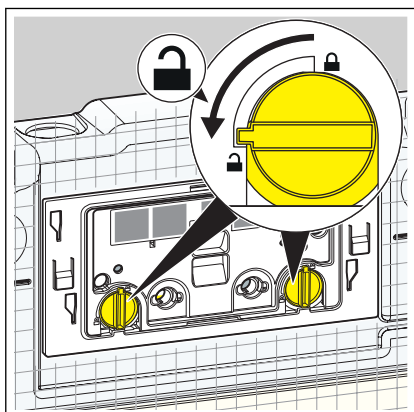


- Vyvrtajte otvory.
- Nasadte hmoždinky.

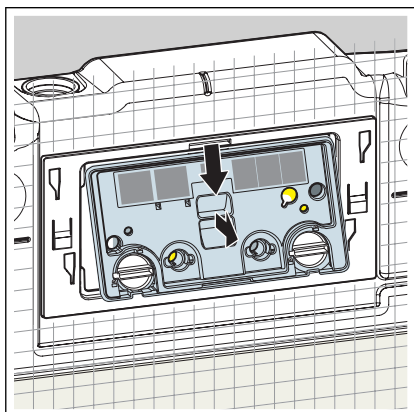


- Vyrovnajte podomietkovú splachovaciu nádržku.
- Otvoreným kľúčom pevne priskrutkujte podomietkovú splachovaciu nádržku k nástenným držiakom.
- Podomietková splachovacia nádržka je upevnená v stene.

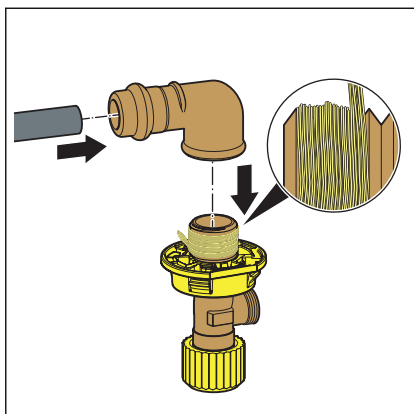
3.2.2 Pripojenie podomietkovej splachovacej nádržky



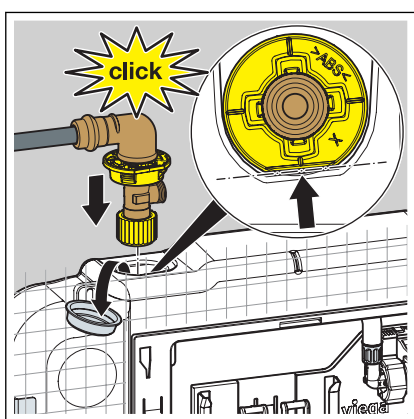
- Blokovanie krycej dosky otočte o 90° proti smeru hodinových ručičiek.



- Demontujte kryciu dosku.

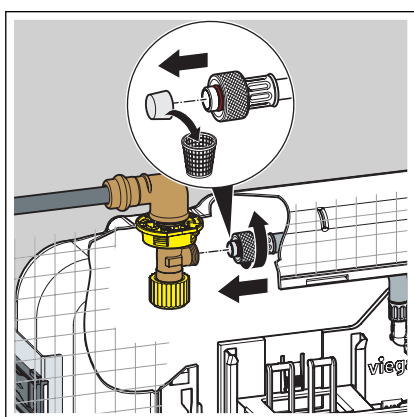


- Lisovanú spojku nastrčte na prívod vody.
- Zlisujte spojenie.
- Utesnite závitové tvarovky rohového ventilu.
- Rohový ventil zaskrutkujte do strany so závitom spojky.

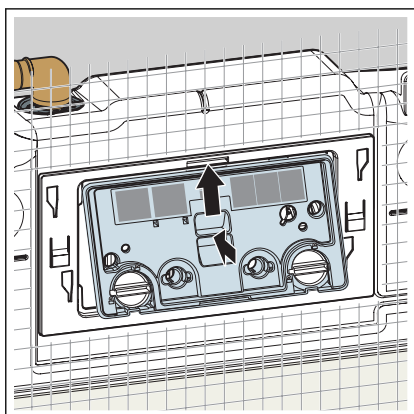


- Odstráňte zátku.
- Rohový ventil nasadte do splachovacej nádržky.

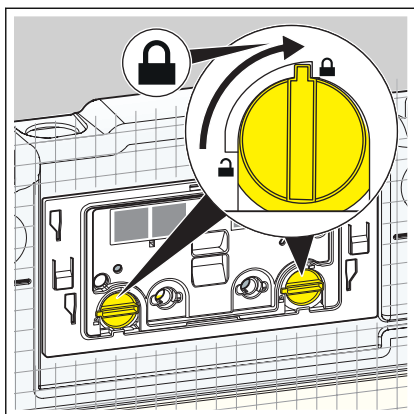
INFO! Dbajte na správne nasadenie rohového ventilu.



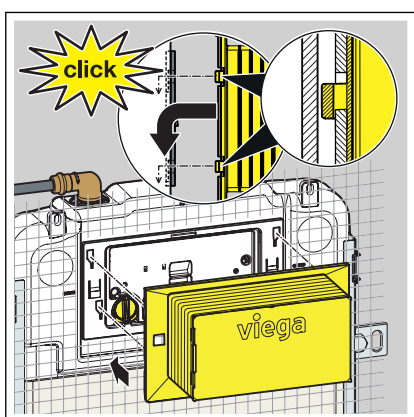
- Odstráňte ochranné viečko z hadice prívodu vody.
- Navzájom zoskrutkujte hadicu prívodu vody a rohový ventil.



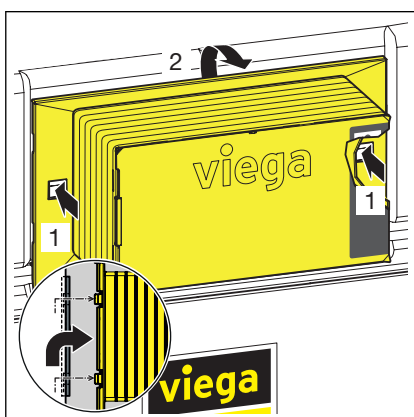
- Kryciu dosku nasadte do splachovacej nádržky.



► Blokovanie krycej dosky otočte o 90° v smere hodinových ručičiek.

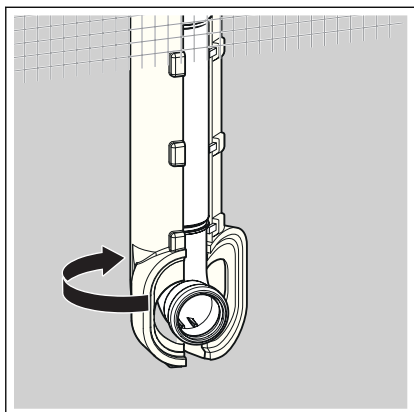


► Revíznú šachtu nastrčte na kryciu dosku.

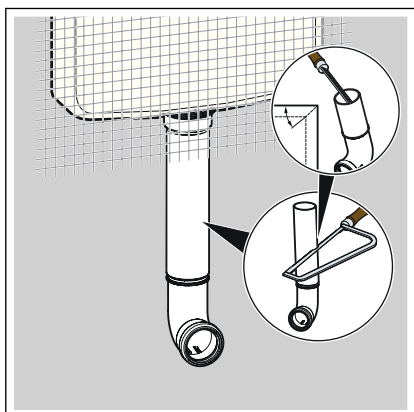


Na opätovné odobratie revíznej šachty, zatlačte bočné upevňovacie príchytky.

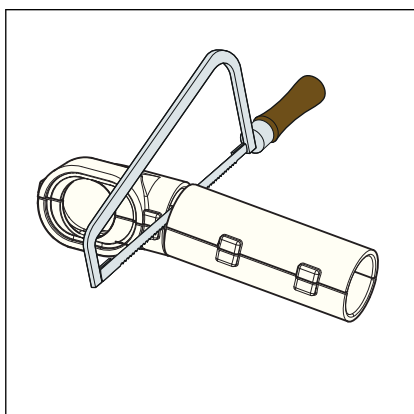
3.2.3 Nastavenie a obmurovanie podomietkovej splachovacej nádržky



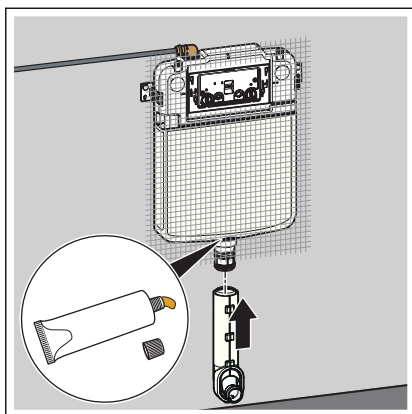
► Odstráňte polystyrénovú ochranu splachovacej rúrky.



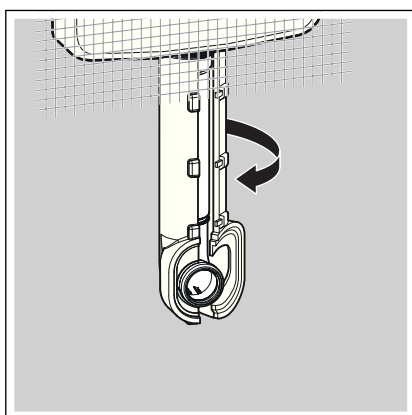
► V prípade potreby skráťte odtok.



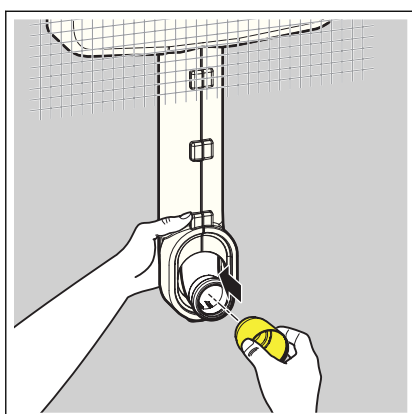
► Skráťte polystyrénovú ochranu splachovacej rúrky.



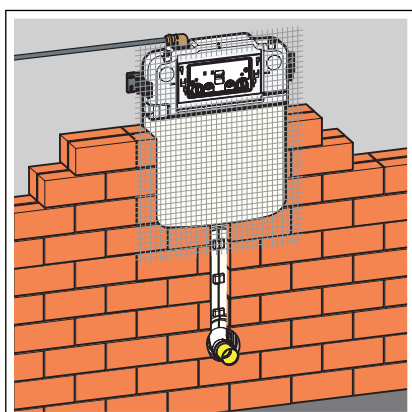
- Namažte splachovaciu rúrku.
- Vložte splachovaciu rúrku.
- Skontrolujte uloženie tesnenia.



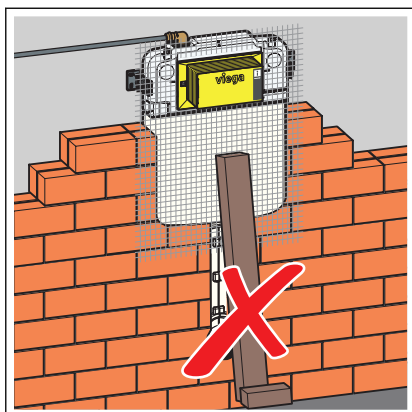
- Upevnite polystyrénovú ochranu splachovacej rúrky.



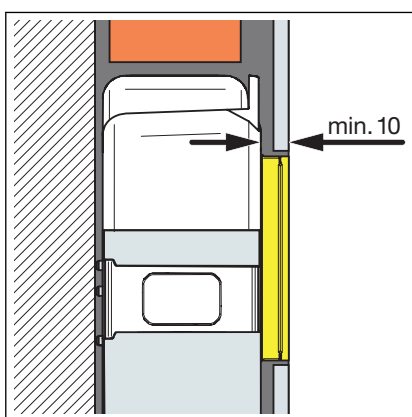
- Nasadte ochrannú zátku splachovacej rúrky.



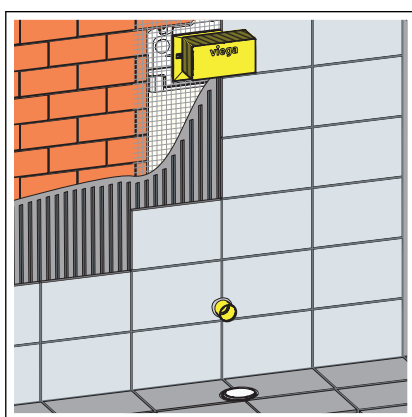
- Zamurujte podomietkovú splachovaciu nádržku.



UPOZORNENIE! Nezaťažujte podomietkovú splachovaciu nádržku.



► Obloženie steny musí mať hrúbku min. 10 mm.

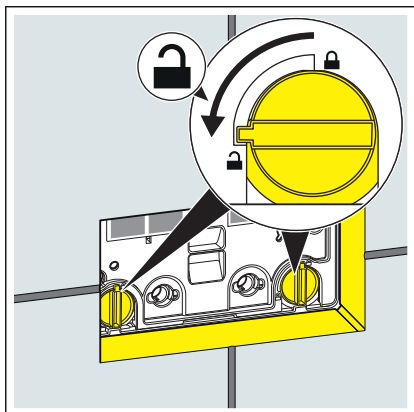


► Obložte obkladačkami podomietkovú splachovaciu nádržku.

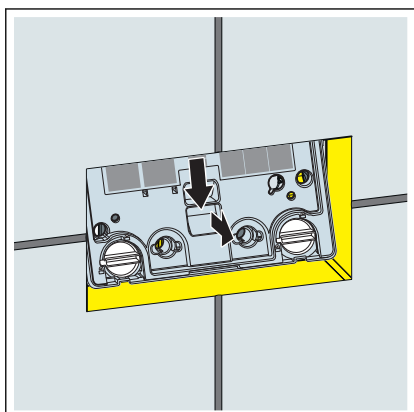
3.2.4 Nastavenie splachovacieho množstva

Predpoklady:

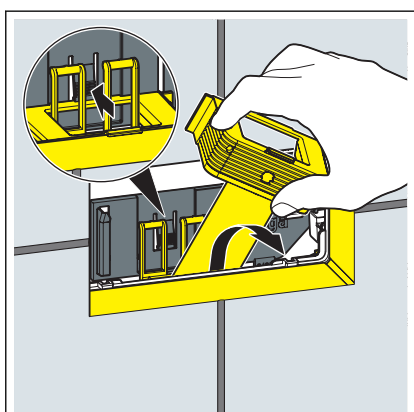
- Splachovacia nádržka je voľne prístupná.
- Zásobovanie vodou je zablokované.
- Keramika je namontovaná.
- Blokovanie krycej dosky otočte o 90° proti smeru hodinových ručičiek.

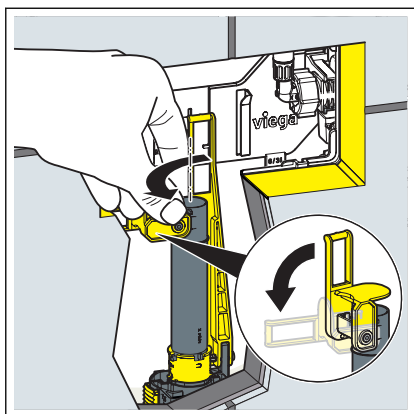


- Demontujte kryciu dosku.

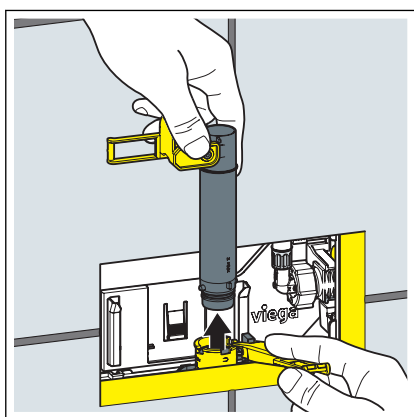


- Sponu zatlačte dozadu.
- Vyberte dištančný kus cez revízny otvor.

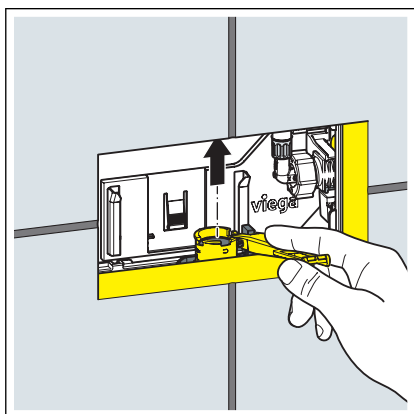




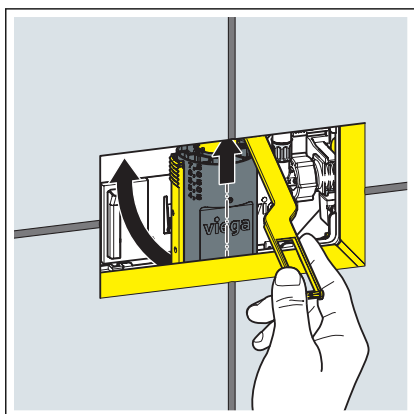
► Odklopte páčku nabok.



► Vyberte prepadovú rúru cez revízny otvor.



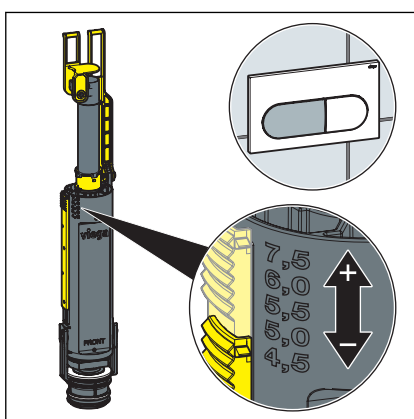
► Vytiahnite odtokový ventil pomocou páčky smerom nahor.



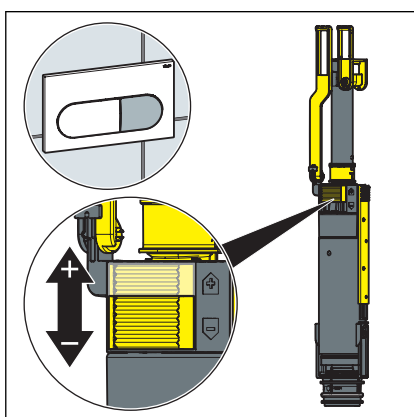
► Nadvihnite odtokový ventil.



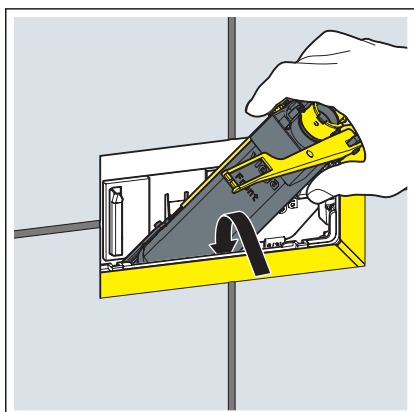
► Odtokový ventil vyberte cez revízny otvor.



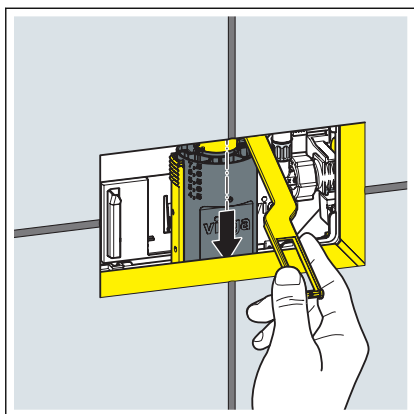
► Na odtokovom ventile nastavte veľké splachovacie množstvo.



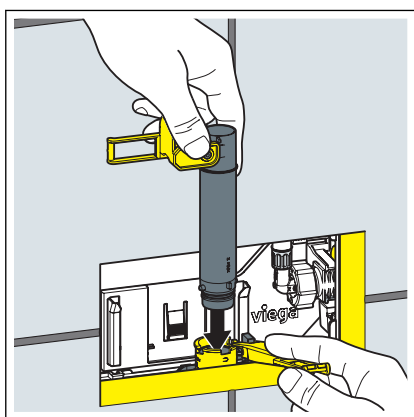
► Na odtokovom ventile nastavte malé splachovacie množstvo.



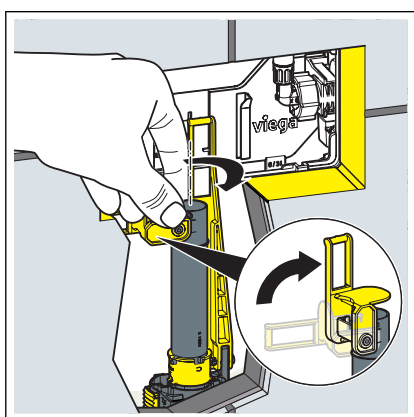
► Vložte odtokový ventil.



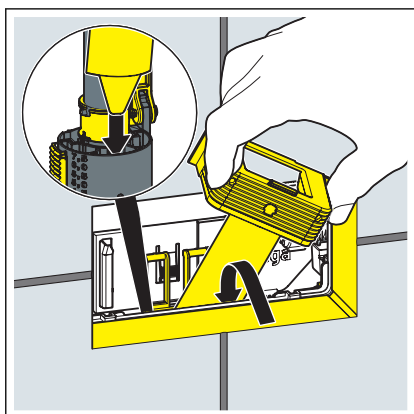
► Vytiahnite odtokový ventil pomocou páčky smerom nadol.



► Vložte prepadovú rúru do odtokového ventilu.

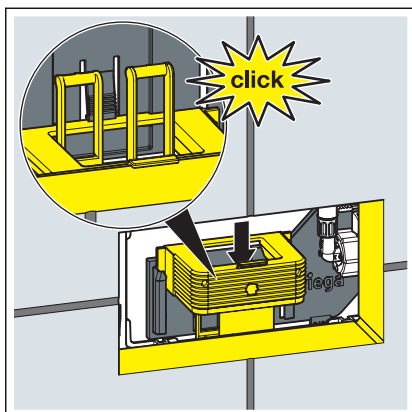


► Vyklopte páčku nahor.

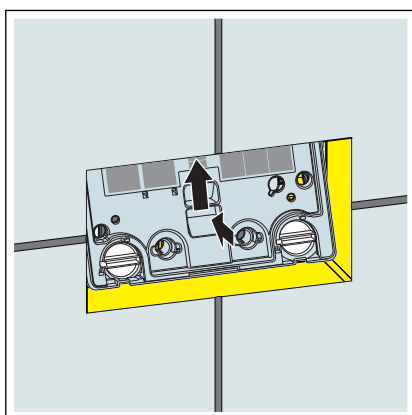


► Vložte dištančný kus.

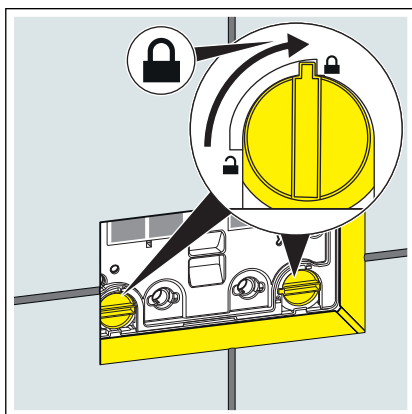
INFO! Vložte hrot dištančného kusa do odtokového ventilu.



► Dištančný kus počuteľne zapadne.



► Kryciu dosku nasadíte do splachovacej nádržky.



► Blokovanie krycej dosky otočte o 90° v smere hodinových ručičiek.

3.3 Čistenie a údržba

Čistenie a údržba podomietkovej splachovacej nádržky

Podomietková splachovacia nádržka je neustále mechanicky, chemicky a fyzikálne zaťažovaná. Z tohto dôvodu sa musia podľa potreby vyčistiť konštrukčné diely a vymeniť tesnenia odtokového a plniaceho ventilu.

V oblastiach, resp. regiónoch s vysokou tvrdosťou vody môže dôjsť v dôsledku zvýšenej koncentrácie vápenatých a horečnatých solí k tvorbe vápenatých usadenín na vtokových a odtokových ventiloch. V závislosti od rozsahu tvorby usadenín sa musia ventily vymeniť.

3.4 Likvidácia

Výrobok a obal rozdeľte do príslušných skupín materiálov (napr. papier, kovy, plasty alebo neželezné kovy) a zlikvidujte podľa platnej legislatívy.



Viega s.r.o.
info@viega.sk
viega.sk

SK • 2020-05 • VPN190560

