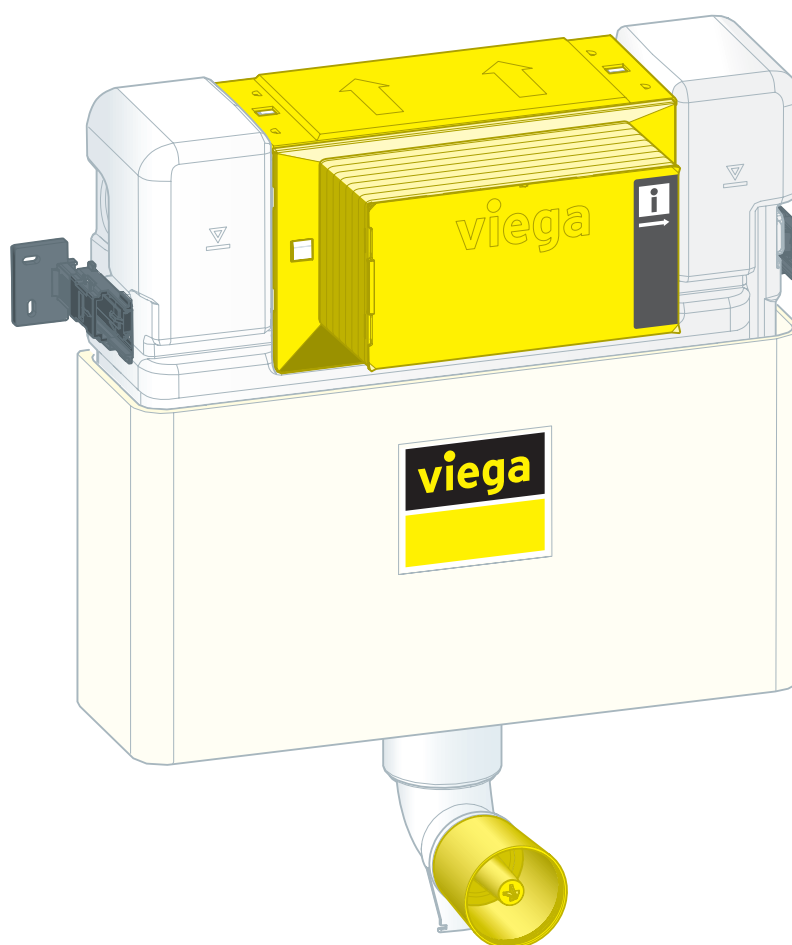


Návod na použitie

Podomietková splachovacia nádržka 3L,



pre WC stojace na zemi, na zamurovanie a obmurovanie, kompatibilné so všetkými WC ovládacími doskami Prevista

Model
8504

Rok výroby (od)
05/2020

viega

Obsah

1	O tomto návode na použitie	3
1.1	Cieľové skupiny	3
1.2	Označenie upozornení	3
1.3	Upozornenie k tejto jazykovej verzii	4
2	Informácie o výrobku	5
2.1	Normy a nariadenia	5
2.2	Použitie na stanovený účel	5
2.2.1	Oblasti použitia	5
2.3	Popis výrobku	6
2.3.1	Prehľad	6
2.3.2	Technické údaje	6
3	Manipulácia	8
3.1	Informácie o montáži	8
3.1.1	Montážne rozmery	8
3.2	Montáž	9
3.2.1	Montáž podomietkovej splachovacej nádržky	9
3.2.2	Pripojenie podomietkovej splachovacej nádržky	11
3.2.3	Nastavenie a obmurovanie podomietkovej splachovacej nádržky	15
3.2.4	Nastavenie splachovacieho množstva	17
3.3	Čistenie a údržba	19
3.4	Likvidácia	19

1 O tomto návode na použitie

Pre tento dokument existujú práva na ochranu, ďalšie informácie získate na viega.com/legal.

1.1 Cieľové skupiny

Informácie v tomto návode sú zamerané na nasledujúce skupiny osôb:

- Odborníci v oblasti vykurovania a sanity, resp. vyškolený odborný personál
- Montéri suchých konštrukcií

Pre osoby, ktoré nedisponujú hore uvedeným vzdelaním, resp. kvalifikáciou, sú montáž, inštalácia a prípadne údržba tohto výrobku neprípustné. Toto obmedzenie neplatí pre možné upozornenia týkajúce sa obsluhy.

Montáž výrobkov Viega sa musí realizovať za dodržania všeobecne platných technických pravidiel a návodov na použitie Viega.

1.2 Označenie upozornení

Výstražné a upozorňujúce texty sú odsadené od zvyšného textu a zvlášť označené príslušnými piktogramami.



NEBEZPEČENSTVO!

Varuje pred možnými životu nebezpečnými poraneniami.



VÝSTRAHA!

Varuje pred možnými ťažkými poraneniami.



POZOR!

Varuje pred možnými poraneniami.



UPOZORNENIE!

Varuje pred možnými materiálными škodami.



Dodatočné informácie a tipy.

1.3 Upozornenie k tejto jazykovej verzii

Tento návod na použitie obsahuje dôležité informácie k výberu výrobku, resp. systému, k montáži a uvedeniu do prevádzky, ako aj k použitiu v súlade s určením a k údržbovým opatreniam, ak sú tieto potrebné. Tieto informácie k výrobkom, ich vlastnostiam a technickým použitiam sa zakladajú na aktuálne platných normách v Európe (napr. EN) a/alebo v Nemecku (napr. DIN/DVGW).

Niektoré pasáže v texte môžu odkazovať na technické predpisy platné v Európe/Nemecku. Tieto predpisy platia pre všetky ostatné krajiny ako odporúčania, pokiaľ tam nie sú k dispozícii príslušné národné požiadavky. Príslušné národné zákony, štandardy, predpisy, normy, ako aj iné technické predpisy majú prednosť pred nemeckými/európskymi smernicami z tohto návodu: informácie predstavované na tomto mieste nie sú záväzné pre iné krajiny a oblasti a mali by sa chápať, ako už bolo napísané, ako pomôcka.

2 Informácie o výrobku

2.1 Normy a nariadenia

Nasledujúce normy a nariadenia platia pre Nemecko, resp. pre Európu. Národné predpisy nájdete na príslušnej internetovej stránke krajiny v časti viega.sk/normy.

Nariadenia z odseku: Oblasti použitia

Oblasť platnosti / upozornenie	Nariadenie platné pre Nemecko
Technické predpisy pre inštalácie pitnej vody	EN 806-2

2.2 Použitie na stanovený účel

2.2.1 Oblasti použitia

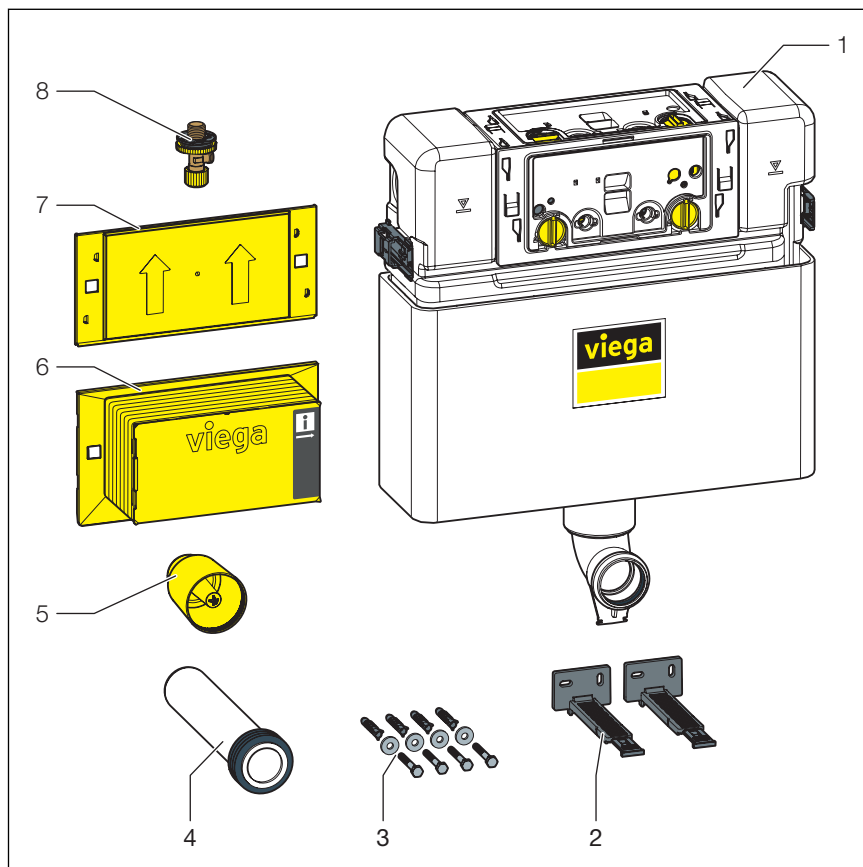
Podomietková splachovacia nádržka 3L slúži na montáž stojaceho WC a je vhodná na zamurovanie príp. obmurovanie. Ovládanie spláchnutia je možné spredu.

Tento model disponuje technikou splachovania 2 splachovacími množstvami a dodáva sa bez ovládacích dosiek. Aby bola montáž úplná, je nutné doplniť WC ovládaciu dosku Prevista.

Splachovacia nádržka je určená na napúšťanie studenou vodou. Pri napúšťaní studenou vodou dodržujte limity používania, viď ↗ „Nariadenia z odseku: Oblasti použitia“ na strane 5.

2.3 Popis výrobku

2.3.1 Prehľad



Obr. 1: Konštrukčné diely

- 1 podomietková splachovacia nádržka 3L,
- 2 upevňovací materiál
- 3 skrutky a hmoždinky
- 4 splachovacia rúrka
- 5 ochranná zátka
- 6 kryt revíznej šachty splachovacej nádržky
- 7 kryt strany, ktorá nie je obsadená revíznou šachtou
- 8 rohový ventil

2.3.2 Technické údaje

Výrobok má nasledujúce technické údaje:

Predmontovaná prípojka vody	R $\frac{1}{2}$	
Malé splachovacie množstvo	Nastavenie z výroby	cca. 3 l
	rozsah nastavenia	cca. 2 – 4 l

Veľké splachovacie množstvo	Nastavenie z výroby	cca. 6 l
	rozsah nastavenia	cca. 3,5 – 7,5 l

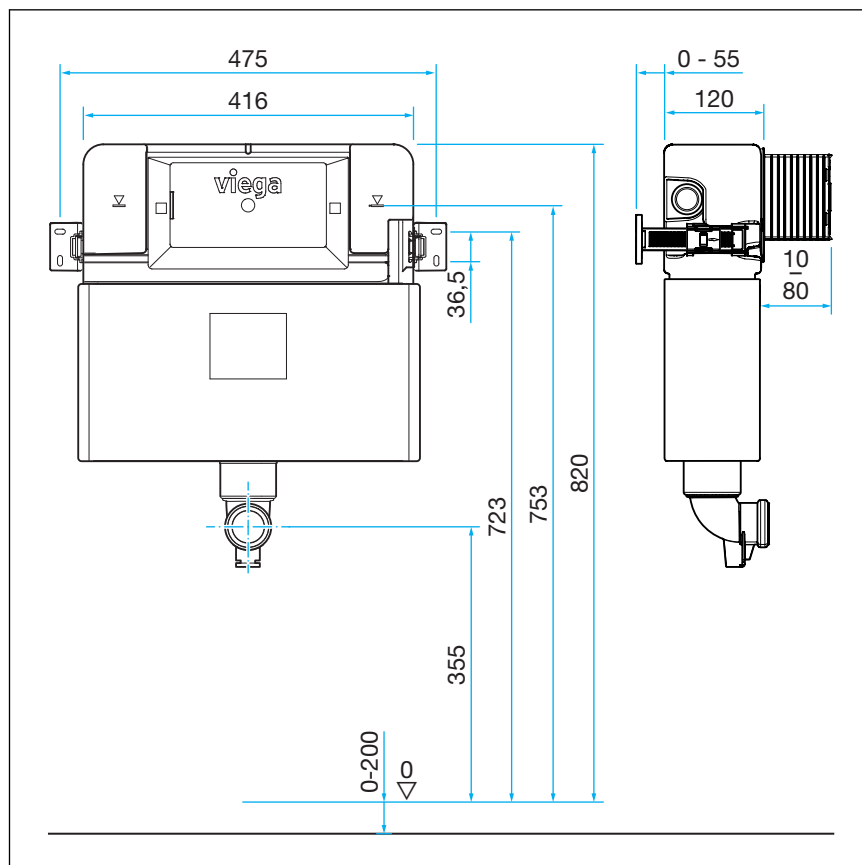
Tlak vody

Tlak vody min.	15 kPa (0,15 bar)
Tlak vody max.	1000 kPa (10 bar)

3 Manipulácia

3.1 Informácie o montáži

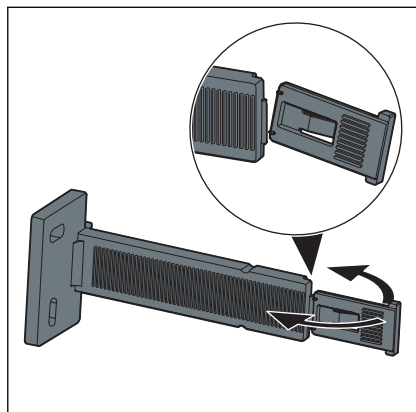
3.1.1 Montážne rozmery



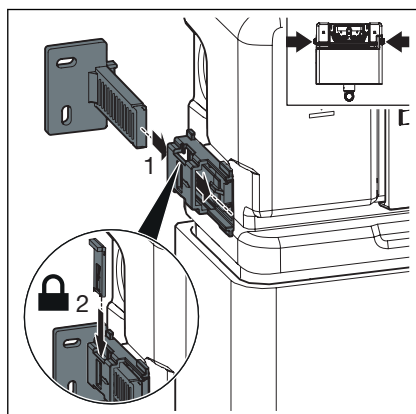
Obr. 2: Rozmerový výkres

3.2 Montáž

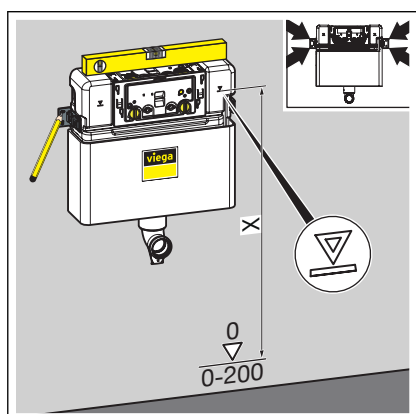
3.2.1 Montáž podomietkovej splachovacej nádržky



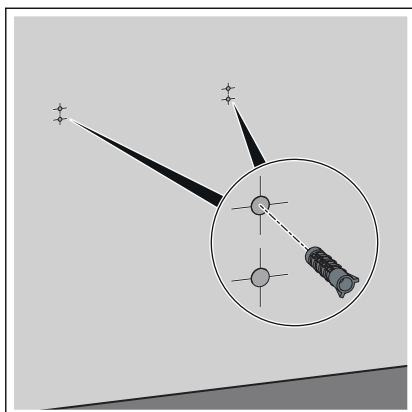
- Vylomte poistné spony z nástenných upevnení.



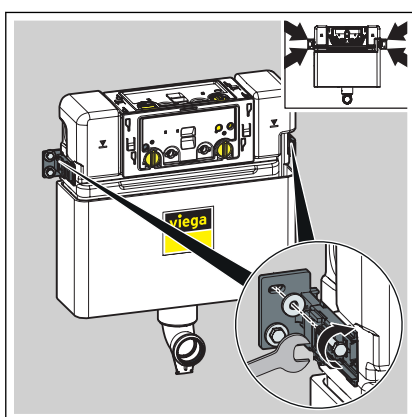
- Zasuňte nástenné upevnenia do úchytovej drážky.
- Vložte poistné spony.



- Konštrukčnú výšku podomietkovej splachovacej nádržky nastavte podľa označenia hornej hrany hotovej podlahy na strane stavby.
- Označte upevňovacie body.

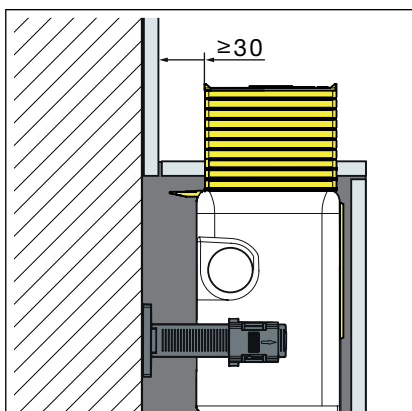


- Vyvrtajte otvory.
- Vložte hmoždinky.



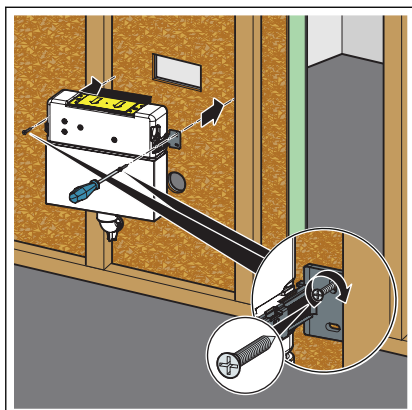
- Vyrovnajte podomietkovú splachovaciu nádržku.
- Otvoreným kľúčom pevne priskrutkujte podomietkovú splachovaciu nádržku k nástenným držiakom.
- ◇ Podomietková splachovacia nádržka je upevnená v stene.

Ovládanie zhora



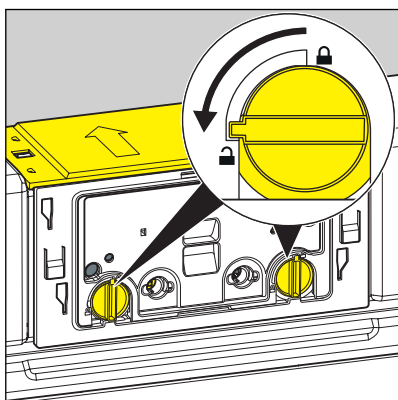
- Pri ovládaní zhora zachovajte minimálnu vzdialenosť 30 mm od prednej hrany obkladačky po šachtu.

Montáž do drevenej opornej konštrukcie

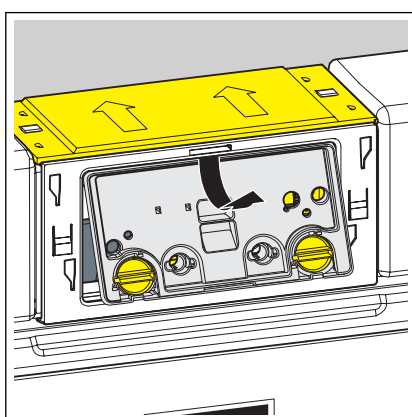


- Do plášťa prednej steny vyrežte výrezy pre odtokový oblúk a ovládaciu dosku.
- Vyrovnajte podomietkovú splachovaciu nádržku na plášti prednej steny.
- Pevne priskrutkujte podomietkovú splachovaciu nádržku pomocou nástenných držiakov.
 - Podomietková splachovacia nádržka je upevnená.

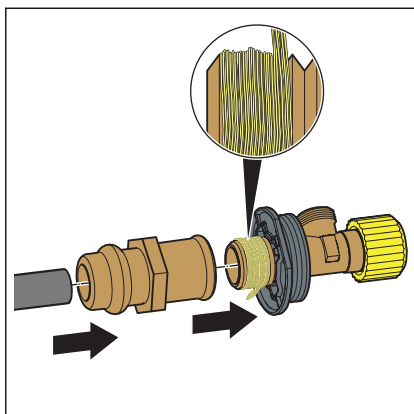
3.2.2 Pripojenie podomietkovej splachovacej nádržky



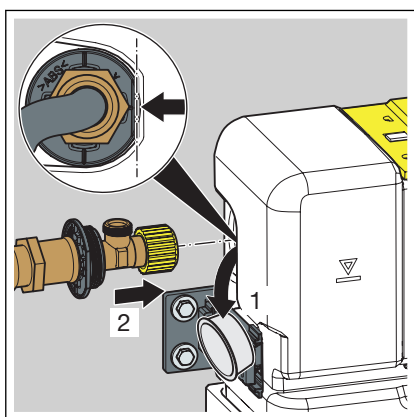
- Blokovanie krycej dosky otočte o 90° proti smeru hodinových ručičiek.



- Odoberte kryciu dosku.

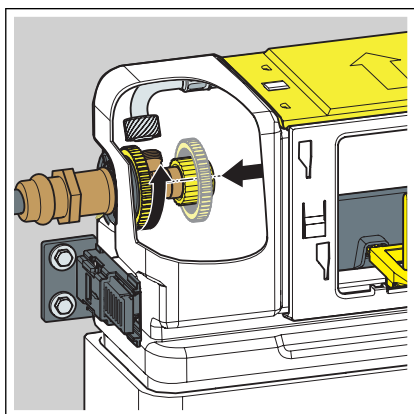


- Lisovanú spojku nastrčte na prívod vody.
- Zlisujte spojenie.
- Utesnite závitové tvarovky rohového ventilu.
- Rohový ventil zaskrutkujte do strany so závitom spojky.

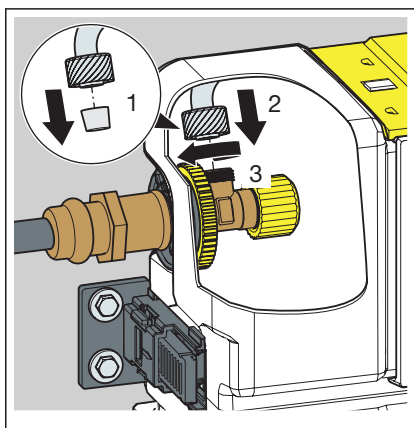


- Odstráňte zátku.
- Rohový ventil nasadíte do splachovacej nádrčky.

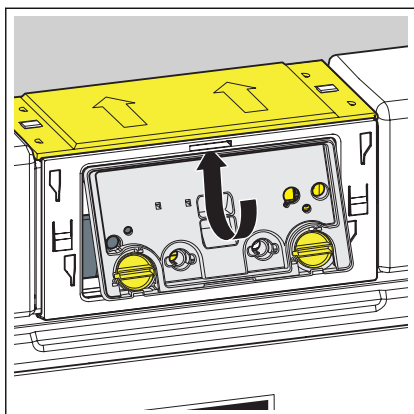
INFO! Dbajte na správne nasadenie rohového ventilu.



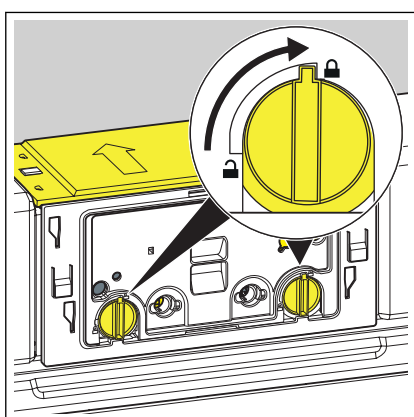
- Rohový ventil a splachovaciu nádržku navzájom zoskrutkujte prostredníctvom poistnej matice.



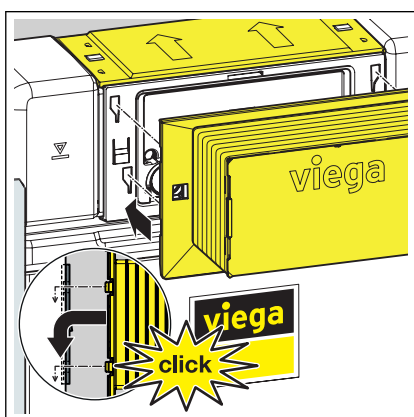
- Odstráňte ochranné viečko z hadice prívodu vody.
- Navzájom rukou zoskrutkujte hadicu prívodu vody a rohový ventil.
- V prípade potreby nastavte splachovacie množstvo, .



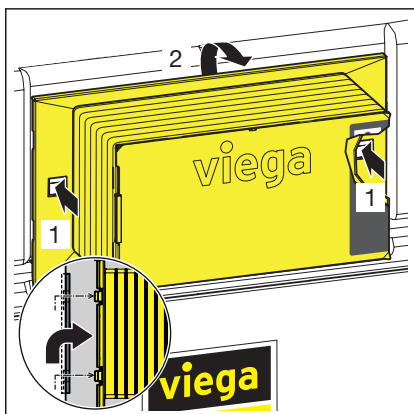
► Kryciu dosku nasadte do splachovacej nádržky.



► Blokovanie krycej dosky otočte o 90° v smere hodinových ručičiek.

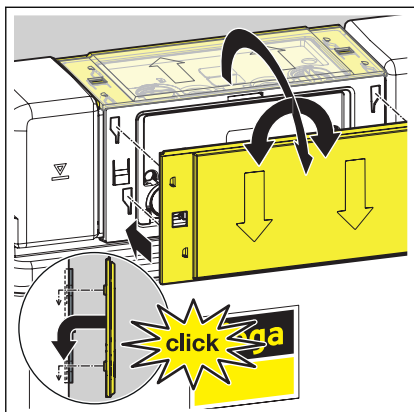


► Revíznú šachtu nastrčte na kryciu dosku.

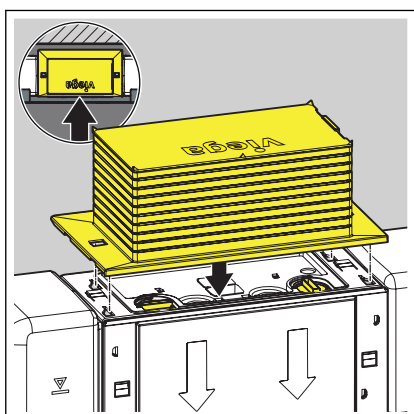


Na opätovné odobratie revíznej šachty, zatlačte bočné upevňovacie príchytky.

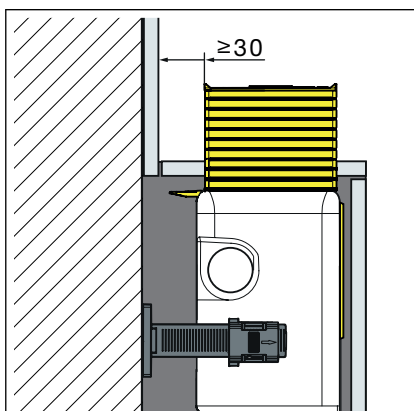
Prestavba ovládania zhora



► Zložte kryt a nasadte ho vpredu.

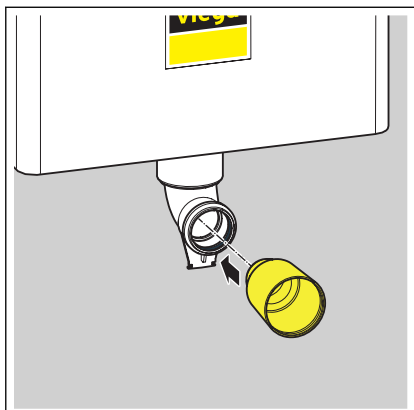


► Revíznu šachtu nastrčte na kryciu dosku.

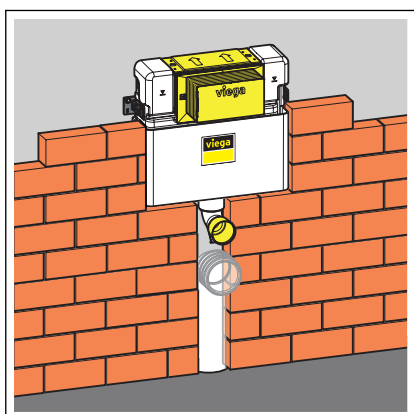


► Pri ovládaní zhora zachovajte minimálnu vzdialenosť 30 mm od prednej hrany obkladačky po šachtu.

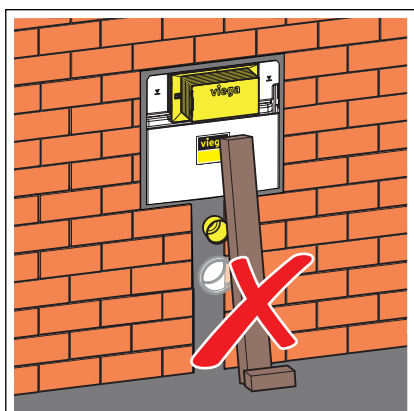
3.2.3 Nastavenie a obmurovanie podomietkovej splachovacej nádržky



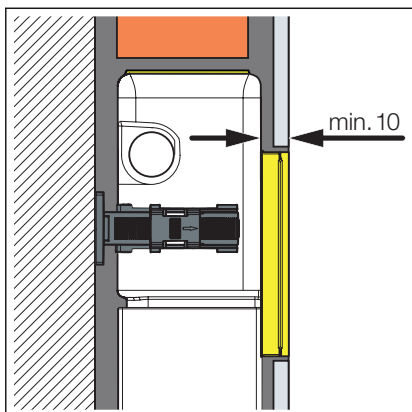
► Nasadte ochrannú zátku splachovacej rúrky.



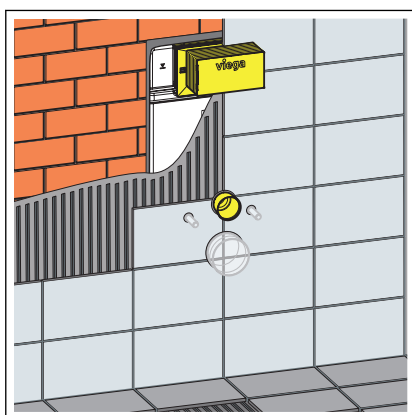
► Zamurujte podomietkovú splachovaciu nádržku.



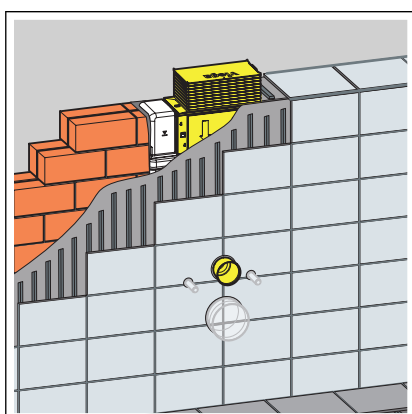
UPOZORNENIE! Nezaťažujte podomietkovú splachovaciu nádržku.



- Obloženie steny musí mať hrúbku min. 10 mm.



- Montáž spredu:
Obložte obkladačkami podomietkovú splachovaciu nádržku.

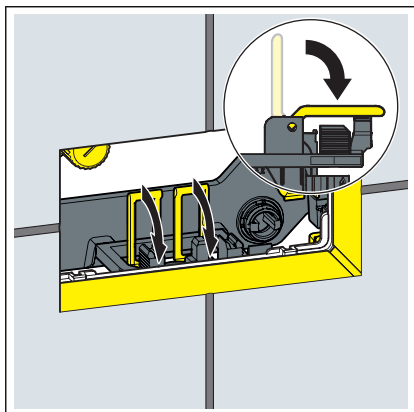


- Montáž zhora:
Obložte obkladačkami podomietkovú splachovaciu nádržku.

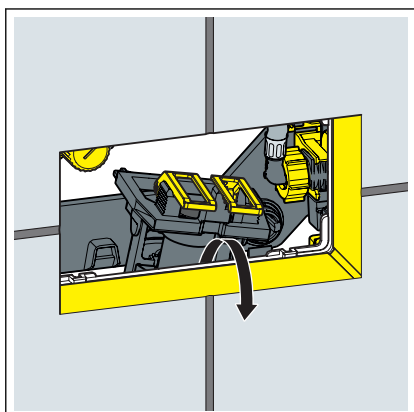
3.2.4 Nastavenie splachovacieho množstva

Predpoklady:

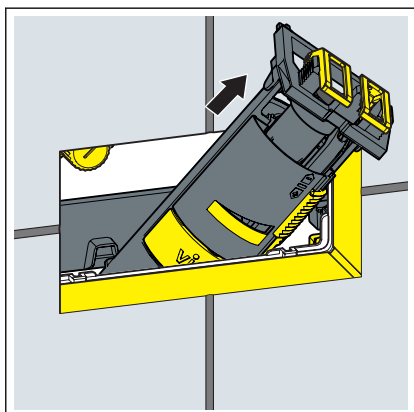
- Splachovacia nádržka je voľne prístupná.
- Zásobovanie vodou je zablokované.
- Keramika je namontovaná.
- Príklopy vyklopte dopredu.

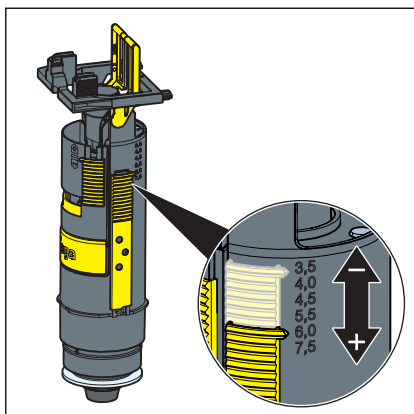


- Nadvihnite odtokový ventil.

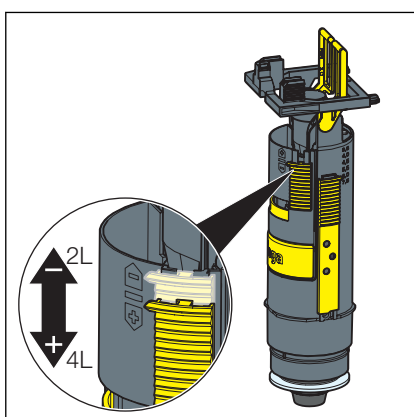


- Odtokový ventil vyberte cez revízny otvor.





► Na odtokovom ventile nastavte veľké splachovacie množstvo.

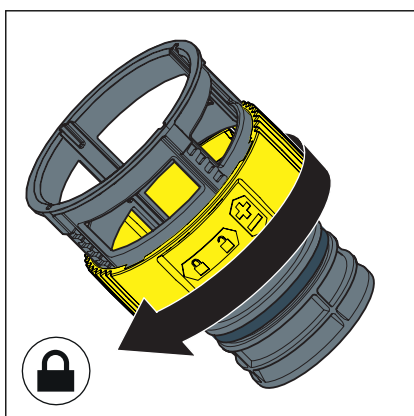
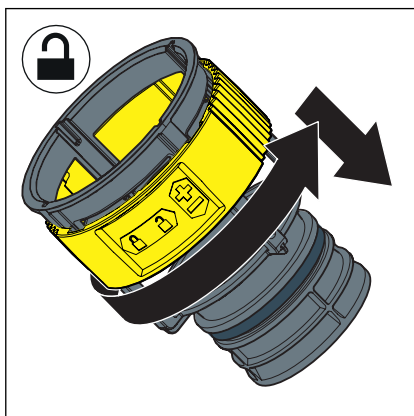


► Na odtokovom ventile nastavte malé splachovacie množstvo.

Nastavenie preplachovacieho prúdu

Predpoklady:

- Odtokový ventil je demontovaný.
- Škrtiaci ventil je demontovaný.
- Odblokujte škrtiaci ventil.
- Na ventile nastavte preplachovací prúd.



- Zablokujte škrtiaci ventil.

3.3 Čistenie a údržba

Čistenie a údržba podomietkovej splachovacej nádržky

Podomietková splachovacia nádržka je neustále mechanicky, chemicky a fyzikálne zaťažovaná. Z tohto dôvodu sa musia podľa potreby vyčistiť konštrukčné diely a vymeniť tesnenia odtokového a plniaceho ventilu.

V oblastiach, resp. regiónoch s vysokou tvrdosťou vody môže dôjsť v dôsledku zvýšenej koncentrácie vápenatých a horečnatých solí k tvorbe vápenatých usadenín na vtokových a odtokových ventiloch. V závislosti od rozsahu tvorby usadenín sa musia ventily vymeniť.

3.4 Likvidácia

Výrobok a obal rozdeľte do príslušných skupín materiálov (napr. papier, kovy, plasty alebo neželezné kovy) zlikvidujte podľa platnej legislatívy.



Viega s.r.o.
info@viega.sk
viega.sk

SK • 2020-10 • VPN200206

