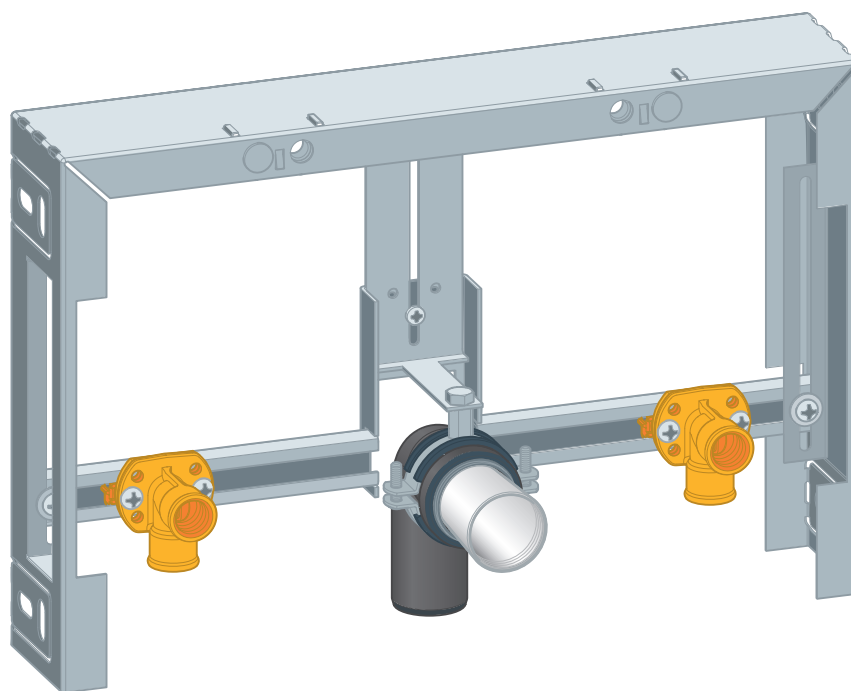


Návod na použitie

Bidetový blok Prevista Pure



pre závesný bidet, mokrá stavba

Model
8367

Rok výroby (od)
01/2020

viega

Obsah

1	O tomto návode na použitie	3
1.1	Cieľové skupiny	3
1.2	Označenie upozornení	3
1.3	Upozornenie k tejto jazykovej verzii	4
2	Informácie o výrobku	5
2.1	Použitie na stanovený účel	5
2.1.1	Oblasti použitia	5
2.2	Popis výrobku	5
2.2.1	Prehľad	5
2.2.2	Technické údaje	6
3	Manipulácia	7
3.1	Informácie o montáži	7
3.1.1	Montážne rozmery	7
3.2	Montáž	8
3.2.1	Montáž predstaveného bloku	8
3.3	Likvidácia	11

1 O tomto návode na použitie

Pre tento dokument existujú práva na ochranu, ďalšie informácie získate na viega.com/legal.

1.1 Cieľové skupiny

Informácie v tomto návode sú zamerané na nasledujúce skupiny osôb:

- Odborníci v oblasti vykurovania a sanity, resp. vyškolený odborný personál

Pre osoby, ktoré nedisponujú hore uvedeným vzdelaním, resp. kvalifikáciou, sú montáž, inštalácia a prípadne údržba tohto výrobku neprípustné. Toto obmedzenie neplatí pre možné upozornenia týkajúce sa obsluhy.

Montáž výrobkov Viega sa musí realizovať za dodržania všeobecne platných technických pravidiel a návodov na použitie Viega.

1.2 Označenie upozornení

Výstražné a upozorňujúce texty sú odsadené od zvyšného textu a zvlášť označené príslušnými piktogramami.



NEBEZPEČENSTVO!

Varuje pred možnými životu nebezpečnými poraneniami.



VÝSTRAHA!

Varuje pred možnými ťažkými poraneniami.



POZOR!

Varuje pred možnými poraneniami.



UPOZORNENIE!

Varuje pred možnými materiálными škodami.



Dodatočné informácie a tipy.

1.3 Upozornenie k tejto jazykovej verzii

Tento návod na použitie obsahuje dôležité informácie k výberu výrobku, resp. systému, k montáži a uvedeniu do prevádzky, ako aj k použitiu v súlade s určením a k údržbovým opatreniam, ak sú tieto potrebné. Tieto informácie k výrobkom, ich vlastnostiam a technickým použitiam sa zakladajú na aktuálne platných normách v Európe (napr. EN) a/alebo v Nemecku (napr. DIN/DVGW).

Niektoré pasáže v texte môžu odkazovať na technické predpisy platné v Európe/Nemecku. Tieto predpisy platia pre všetky ostatné krajiny ako odporúčania, pokiaľ tam nie sú k dispozícii príslušné národné požiadavky. Príslušné národné zákony, štandardy, predpisy, normy, ako aj iné technické predpisy majú prednosť pred nemeckými/európskymi smernicami z tohto návodu: informácie predstavované na tomto mieste nie sú záväzné pre iné krajiny a oblasti a mali by sa chápať, ako už bolo napísané, ako pomôcka.

2 Informácie o výrobku

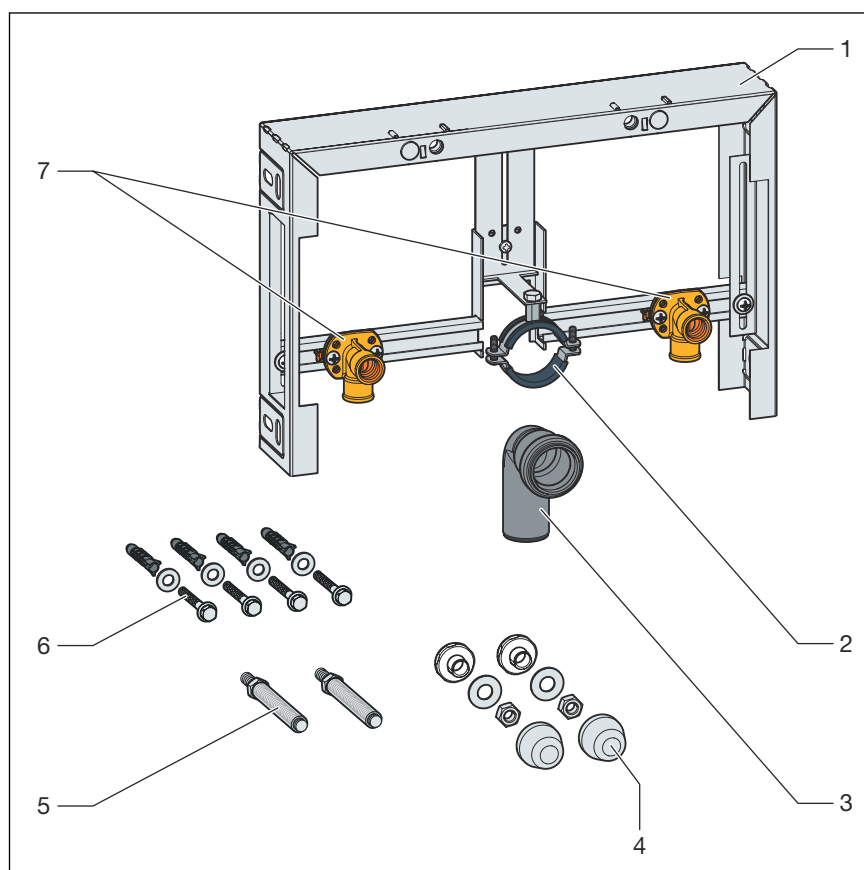
2.1 Použitie na stanovený účel

2.1.1 Oblasť použitia

Bidetový blok Prevista Pure slúži na montáž závesných bidetov a je vhodný na zamurovanie príp. obmurovanie. Tento model 8367 disponuje výškovo a šírkovu prestaviteľnými stenovými doskami.

2.2 Popis výrobku

2.2.1 Prehľad



Obr. 1: konštrukčné diely

- 1 bidetový blok Prevista Pure
- 2 držiak pre odtokový oblúk
- 3 odtokový oblúk
- 4 upevňovací materiál pre bidetovú keramikú
- 5 závitové tyče na upevnenie sanitárneho objektu
- 6 upevňovací materiál - hmoždinky a skrutky
- 7 nástenky

2.2.2 Technické údaje

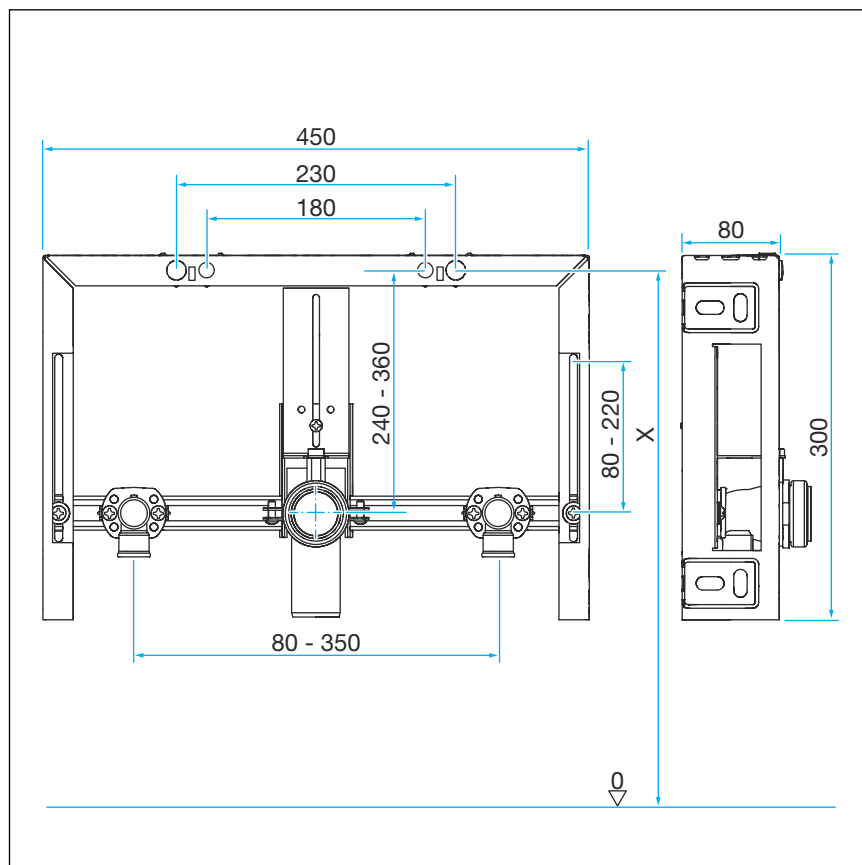
Výrobok má nasledujúce technické údaje:

Rám	pozinkovaná oceľ
Nástenky	červený bronz ½ cólový
Odtokový oblúk	DN 40

3 Manipulácia

3.1 Informácie o montáži

3.1.1 Montážne rozmery

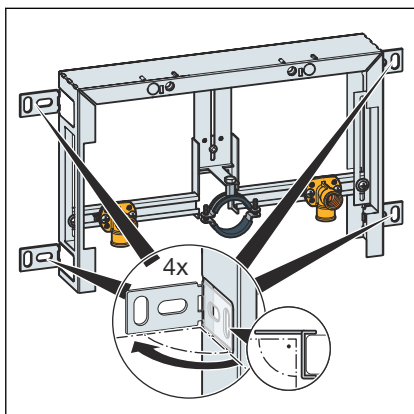


Obr. 2: rozmerový výkres

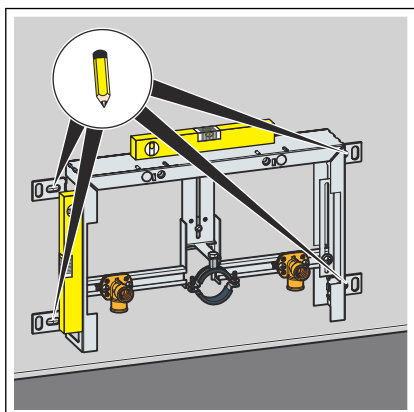
3.2 Montáž

3.2.1 Montáž predstaveného bloku

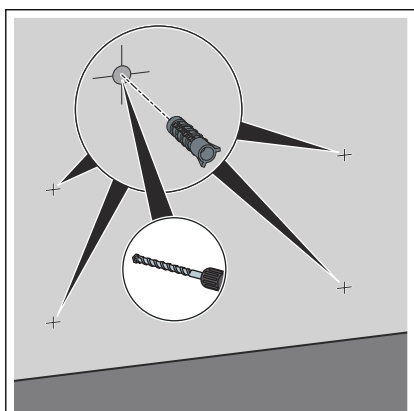
Montáž na masívnu stenu



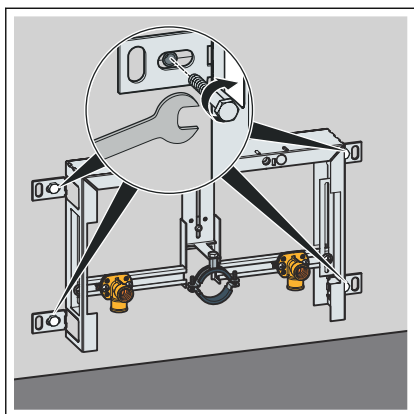
- Zohnite štyri bočné upevňovacie lamely o 90°.



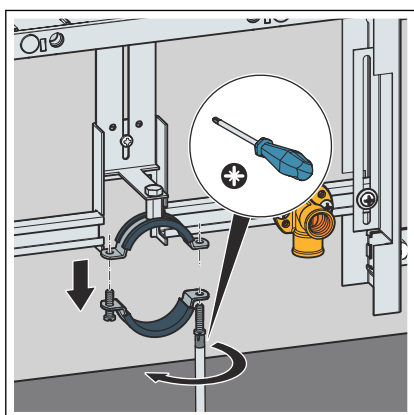
- Stanovte výšku upevnenia.
- Vyrovnajte blok vo vodorovnej rovine.



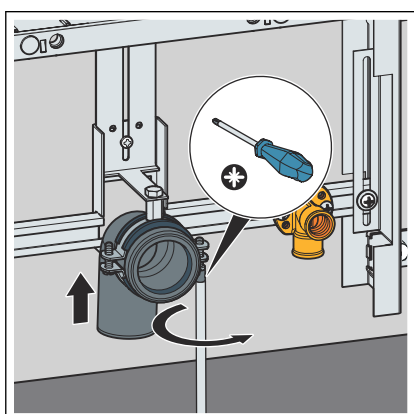
- Vyvrtajte otvory a upevnite hmoždinky.



► Upevnite blok na stene pomocou dodaných skrutiek.

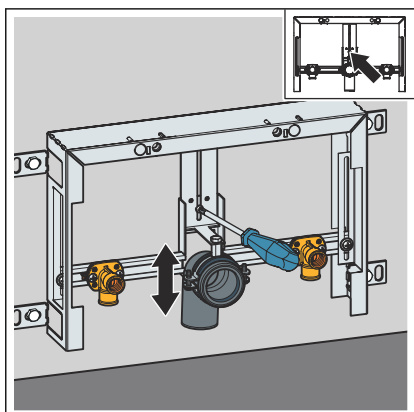


► Otvorte objímku rúry.

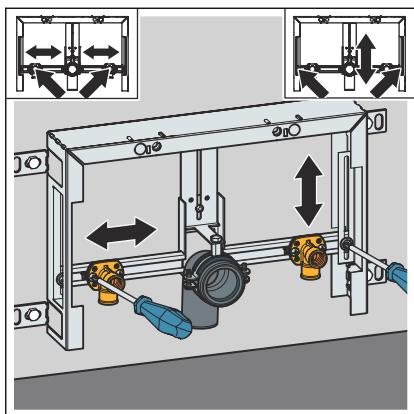


► Vložte odtokový oblúk.

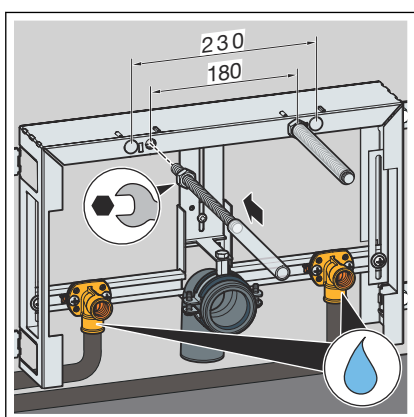
► Zatvorte objímku rúry.



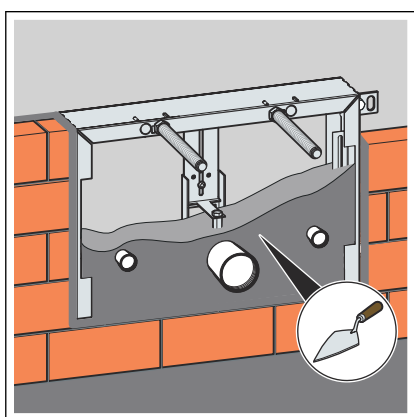
► Nastavte príslušnú výšku odtokového oblúka.



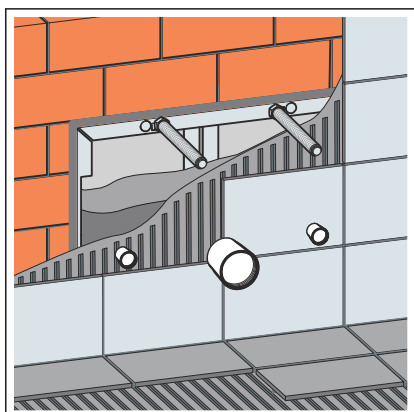
► Nastavte výšku a šírku násteniek.



► Rukou zaskrutkujte závitové tyče.

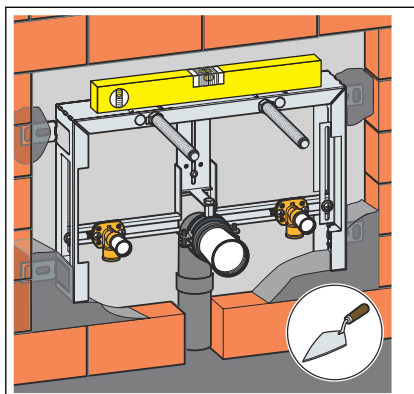


► Zamurujte a vymurujte celý blok.

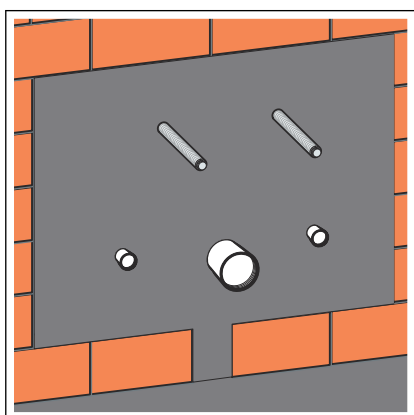


► Obložte predstenu.

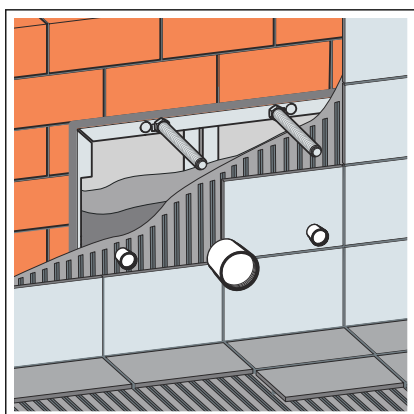
Montáž do masívnej steny



► Vyrovnajte blok vo vodorovnej rovine a upevnite ho maltou v stene.



► Zamurujte a vymurujte celý blok.



► Omietnite celú plochu bloku.

3.3 Likvidácia

Výrobok a obal rozdelte do príslušných skupín materiálov (napr. papier, kovy, plasty alebo neželezné kovy) a zlikvidujte podľa platnej legislatívy.



Viega s.r.o.
info@viega.sk
viega.sk

SK • 2022-08 • VPN190598

