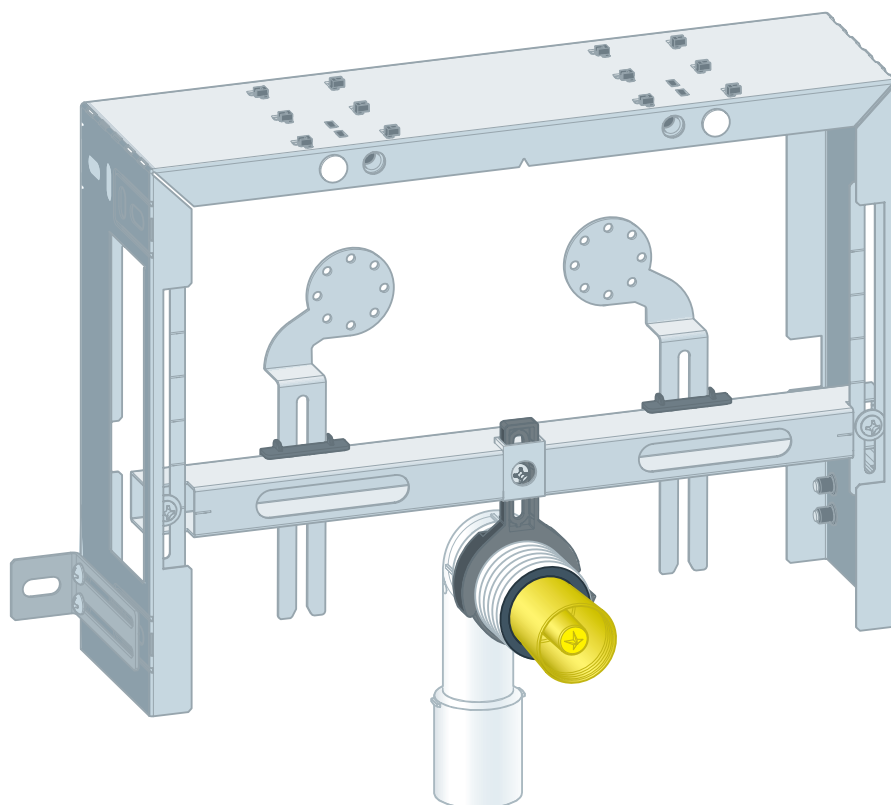


Návod na použitie

Bidetový blok Prevista Pure



pre závesný bidet, na zamurovanie a obmurovanie

Model
8569

Rok výroby (od)
09/2018

viega

Obsah

1	O tomto návode na použitie	3
1.1	Cieľové skupiny	3
1.2	Označenie upozornení	3
1.3	Upozornenie ohľadom tejto jazykovej verzie	4
2	Informácie o výrobku	5
2.1	Normy a nariadenia	5
2.2	Použitie na stanovený účel	5
2.2.1	Oblasti použitia	5
2.3	Popis výrobku	5
2.3.1	Prehľad	5
2.3.2	Kompatibilné konštrukčné diely	6
3	Manipulácia	7
3.1	Informácie o montáži	7
3.1.1	Montážne podmienky	7
3.1.2	Montážne rozmery	8
3.2	Montáž	9
3.2.1	Montáž bidetového bloku	9
3.2.2	Montáž odtokového oblúka	12
3.2.3	Nastavenie a opláštenie bidetového bloku	13
3.3	Likvidácia	15

1 O tomto návode na použitie

Pre tento dokument existujú práva na ochranu, ďalšie informácie získate na viega.com/legal.

1.1 Cieľové skupiny

Informácie v tomto návode sú určené pre nasledovné skupiny osôb:

- odborníci v oblasti vykurovania a sanity, resp. vyškolený odborný personál
- montéri suchých konštrukcií

Osoby, ktoré nedisponujú hore uvedeným vzdelaním, resp. kvalifikáciou, nesmú vykonávať montáž, inštaláciu a prípadne údržbu tohto výrobku. Toto obmedzenie neplatí pre možné upozornenia týkajúce sa obsluhy.

Montáž výrobkov Viega je nutné realizovať pri dodržaní všeobecne platných technických pravidiel a návodov na použitie Viega.

1.2 Označenie upozornení

Výstražné a upozorňujúce texty sú odsadené od zvyšného textu a zvlášť označené príslušnými piktogramami.



NEBEZPEČENSTVO!

Varuje pred možnými životu nebezpečnými poraneniami.



VÝSTRAHA!

Varuje pred možnými ťažkými poraneniami.



POZOR!

Varuje pred možnými poraneniami.



UPOZORNENIE!

Varuje pred možnými materiálnymi škodami.



Dodatočné informácie a tipy.

1.3 Upozornenie ohľadom tejto jazykovej verzie

Tento návod na použitie obsahuje dôležité informácie o výbere výrobku, resp. systému, o montáži a uvedení do prevádzky, ako aj správnom použití a údržbových opatreniach, pokiaľ sú potrebné. Tieto informácie o výrobkoch, ich vlastnostiach a technickom použití sa zakladajú na aktuálne platných normách v Európe (napr. EN) a/alebo v Nemecku (napr. DIN/DVGW).

Niektoré pasáže v texte môžu odkazovať na technické predpisy platné v Európe/Nemecku. Tieto predpisy platia pre všetky ostatné krajiny ako odporúčania, pokiaľ tam nie sú k dispozícii príslušné národné požiadavky. Príslušné národné zákony, štandardy, predpisy, normy, ako aj iné technické predpisy majú prednosť pred nemeckými/európskymi smernicami uvedenými v tomto návode: informácie predstavované na tomto mieste nie sú záväzné pre iné krajiny a oblasti a mali by sa chápať, ako už bolo napísané, ako pomôcka.

2 Informácie o výrobku

2.1 Normy a nariadenia

Nasledujúce normy a nariadenia platia pre Nemecko, resp. pre Európu. Národné predpisy nájdete na príslušnej internetovej stránke krajiny v časti viega.sk/normy.

Nariadenia z odseku: oblasti použitia / montážne podmienky

Oblasť platnosti / upozornenie	Nariadenie platné pre Nemecko
Vhodné murované steny	EN 1996-1-1
Vhodné betónované steny	DIN 1045

2.2 Použitie na stanovený účel

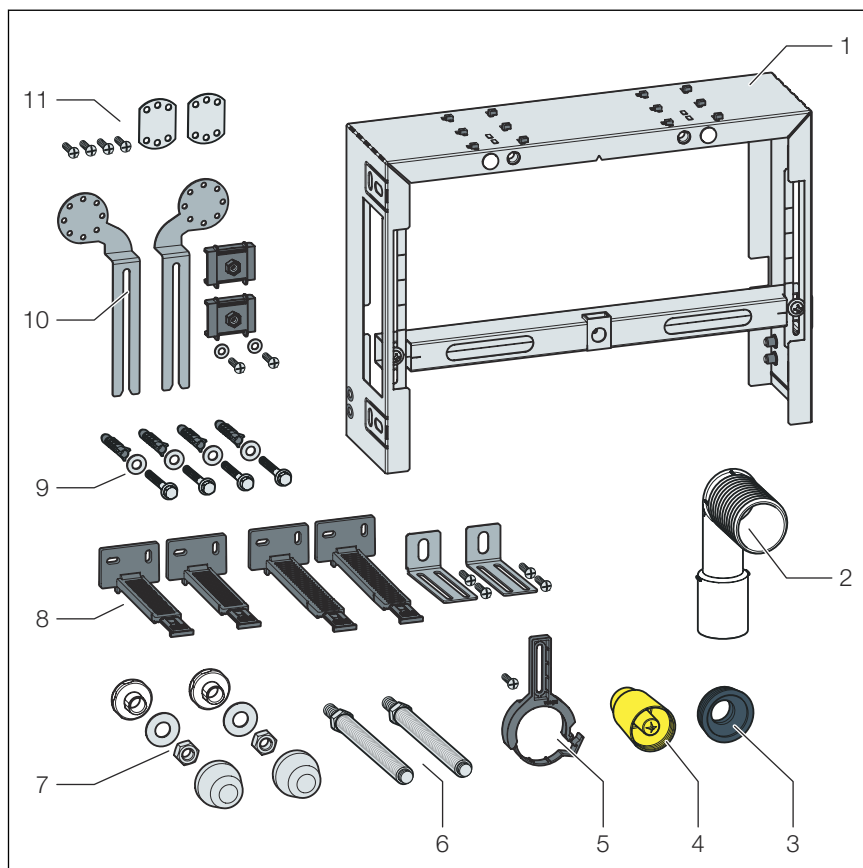
2.2.1 Oblasti použitia

Bidetový blok Prevista Pure je vhodný na montáž na stenové konštrukcie podľa nariadení v odseku ↗ *Kapitola 2.1 „Normy a nariadenia“ na strane 5.*

2.3 Popis výrobku

2.3.1 Prehľad

Bidetový blok je vybavený nasledovne:


Obr. 1: konštrukčné diely

- 1 bidetový predstenový blok
- 2 odtokový oblúk
- 3 spojka splachovacej rúrky
- 4 ochranná zátka
- 5 držiak pre odtokový oblúk
- 6 závitové tyče na upevnenie keramiky
- 7 upevňovací materiál pre bidetovú keramikú
- 8 plastové držiaky a kovové uholníky
- 9 upevňovací materiál: hmoždinky a skrutky
- 10 držiak násteniek
- 11 montážne príslušenstvo, nástenky

2.3.2 Kompatibilné konštrukčné diely

Bidetový blok Prevista Pure je kompatibilný so všetkými bežnými keramikami. Upevňovací materiál bidetového bloku a keramika sú súčasťou dodávky.


3 Manipulácia

3.1 Informácie o montáži

3.1.1 Montážne podmienky

Vhodné steny

- Murované steny
- Betónované steny
- Kovové konštrukcie

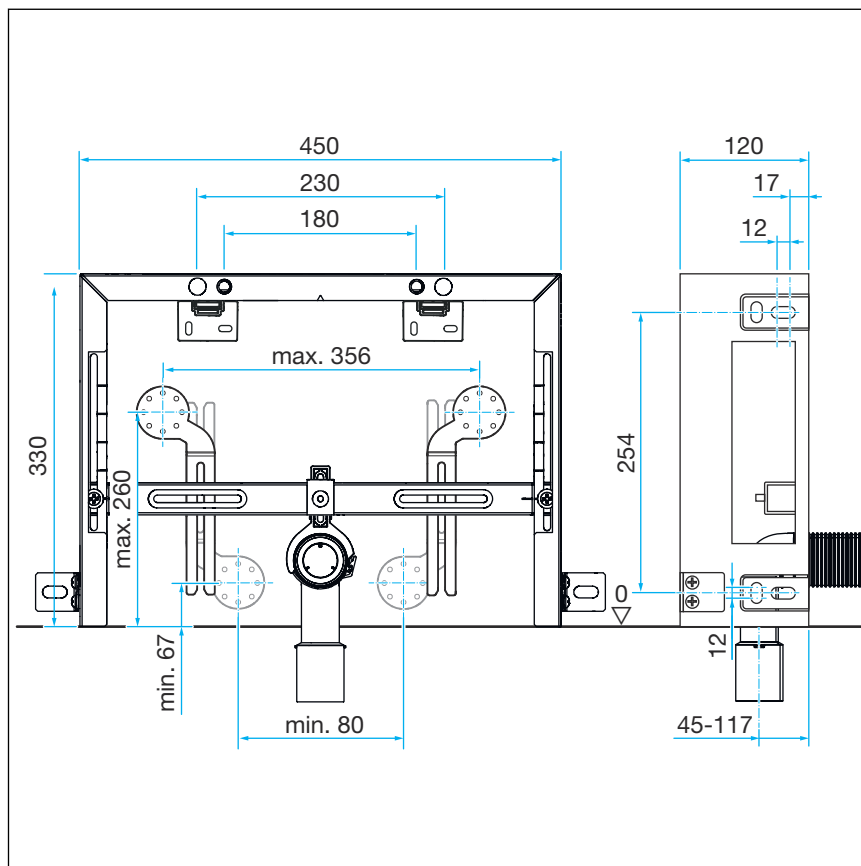
Stenové konštrukcie musia zodpovedať nariadeniam v odseku  „Nariadenia z odseku: oblasti použitia / montážne podmienky“ na strane 5.

Bidetový prvok sa smie montovať len na rovné plochy stien.

Bidetová keramika

Bidetový prvok je možné použiť len v kombinácii so závesnými bidetmi (rozstup otvorov na upevnenie 180 mm alebo 230 mm).

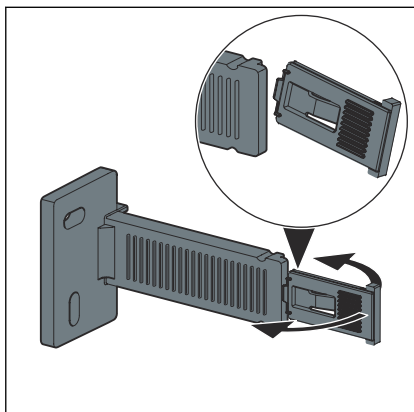
3.1.2 Montážne rozmery



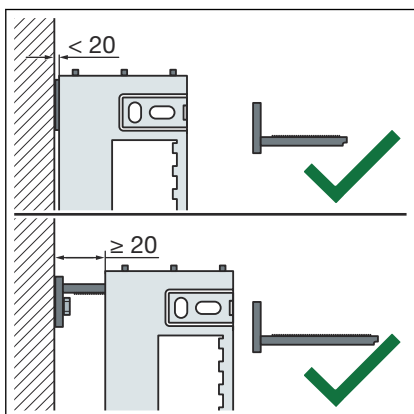
Obr. 2: Rozmerový výkres

3.2 Montáž

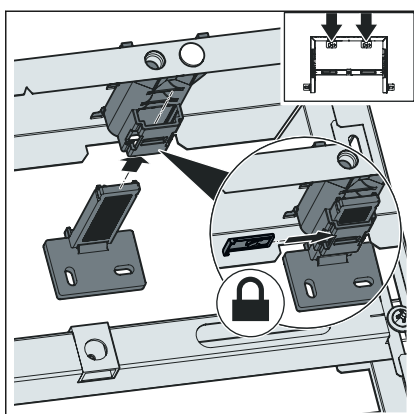
3.2.1 Montáž bidetového bloku



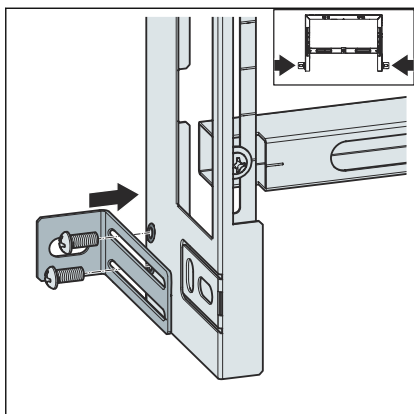
- Vylomte poistné spony z nástenných upevnení.



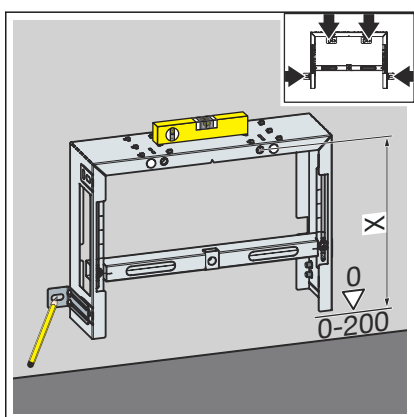
- Vyberte nástenné upevnenia tak, aby zodpovedali vzdialenosti od steny.



- Zasuňte nástenné upevnenia do prvku.
- Vložte poistné spony.



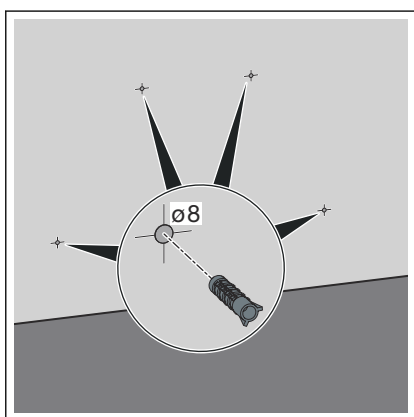
► Naskrutkujte kovové uholníky na bidetový blok.



► Konštrukčnú výšku bidetového bloku nastavte podľa označenia hornej hrany hotovej podlahy na mieste inštalácie.

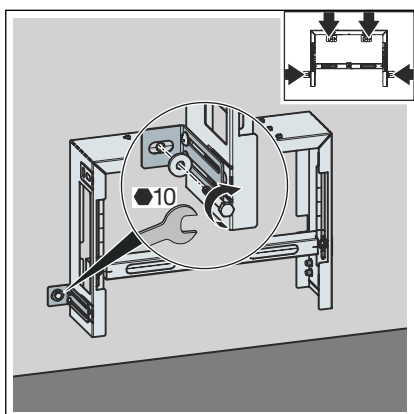
► Označte upevňovacie body.

■ X: 330 mm

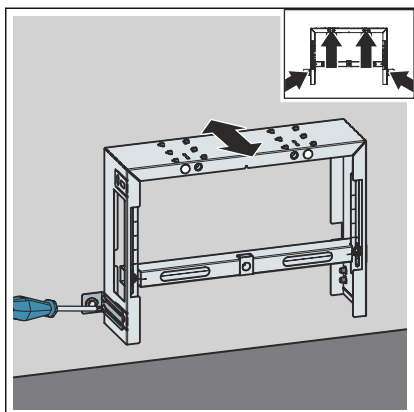


► Vyvrtajte otvory.

► Vložte hmoždinky.

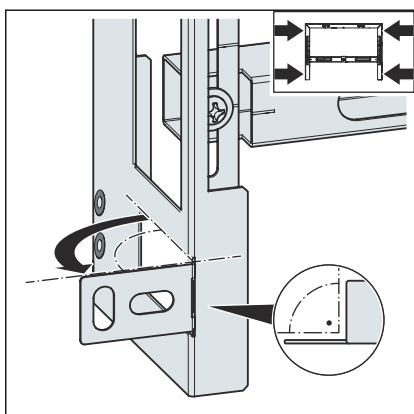


► Otvoreným kľúčom (vel. 10) pevne priskrutkujte bidetový blok k nástenným držiakom.

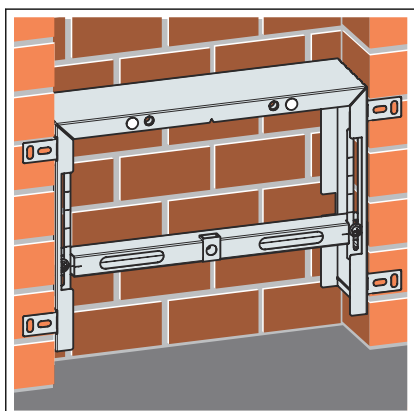


- Bidetový blok nastavte v želanej hĺbke.
- Bidetový blok je upevnený na stene.

Montáž do výklenku

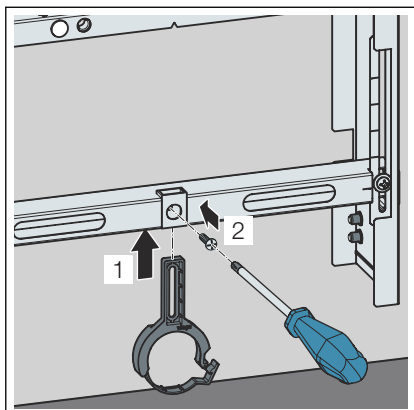


- Vyklopte úchyt dopredu.

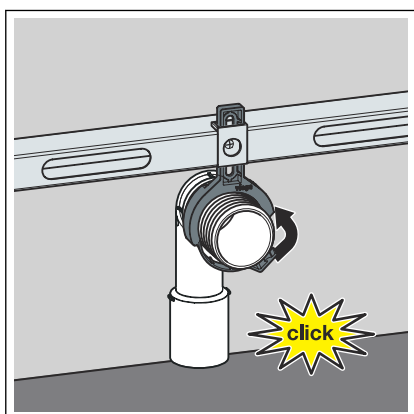


- Vložte bidetový blok do výklenku.
- Vyrovnajte bidetový blok a zaskrutkujte ho.

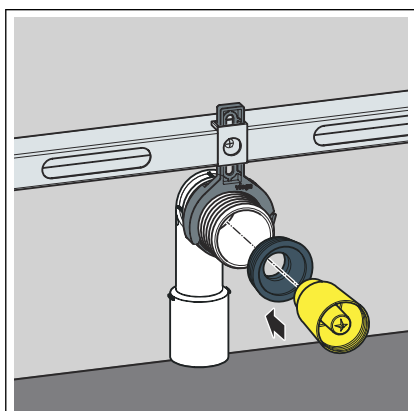
3.2.2 Montáž odtokového oblúka



- Použite držiak odtokového oblúka.
- Nastavte príslušnú výšku držiaka odtokového oblúka.

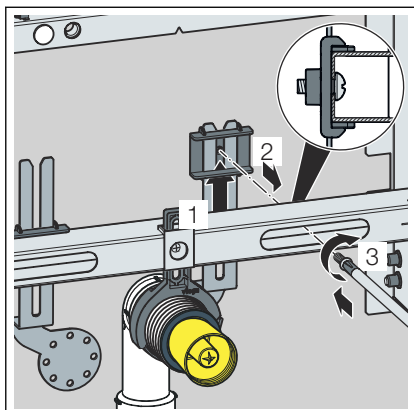


- Vložte odtokový oblúk.
- Odtokový oblúk upevnite pomocou strmeňa.

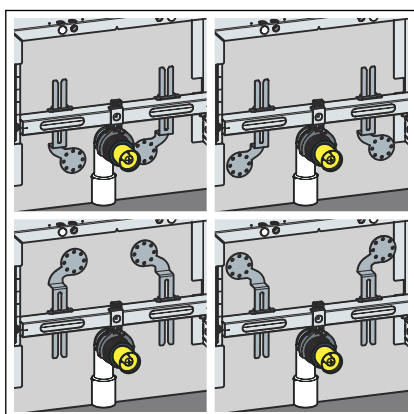


- Nasadte ochrannú zátku odtokového oblúka.

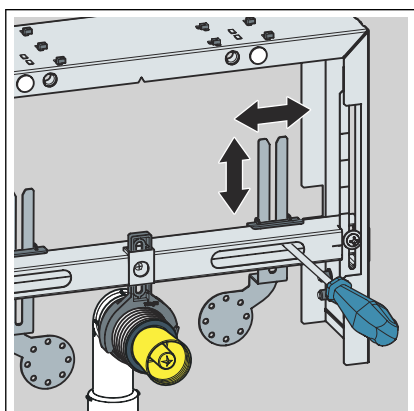
3.2.3 Nastavenie a opláštenie bidetového bloku



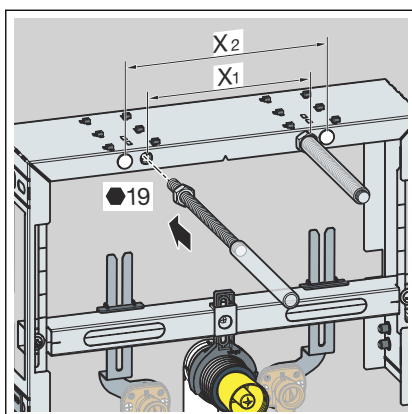
► Namontujte držiak násteniek.



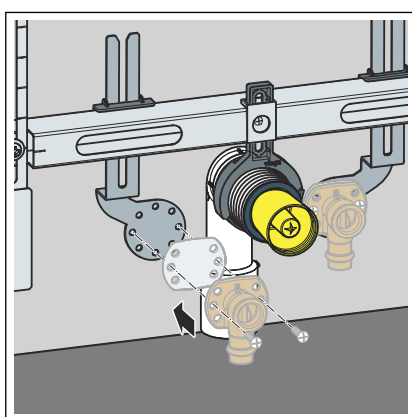
► Variant zvolte podľa výrobcu keramiky.



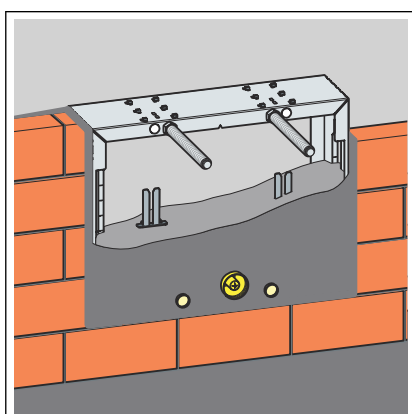
► Vyrovnajte držiak v príslušnej výške a šírke.



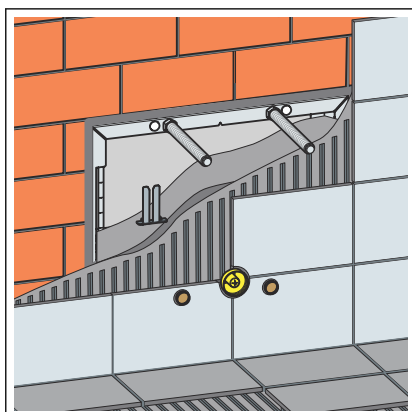
- V želanej polohe vložte závitové tyče.
 - X1: 180 mm
 - X2: 230 mm
- Rukou zaskrutkujte závitové tyče.
- Otvoreným kľúčom zatahnite matice závitových tyčí.
- Na závitové tyče nasadte ochranné viečka.



- Namontujte nástenky.
- Vyhotovte vodovodné prípojky.



- Zamurujte bidetový blok.
- Vyplňte voľný priestor.



- Obložte bidetový blok.

3.3 Likvidácia

Výrobok a obal rozdeľte do príslušných skupín materiálov (napr. papier, kovy, plasty alebo neželezné kovy) zlikvidujte podľa platnej legislatívy.



Viega s.r.o.
info@viega.sk
viega.sk

SK • 2024-01 • VPN210830

