

Návod na použitie

WC blok Prevista Pure 3H



pre ovládacie dosky WC pre Prevista, zamurovanie a obmurovanie

Model
8512

Rok výroby (od)
03/2019

Obsah

1	O tomto návode na použitie	3
1.1	Cieľové skupiny	3
1.2	Označenie upozornení	3
1.3	Upozornenie k tejto jazykovej verzii	4
2	Informácie o výrobku	5
2.1	Použitie na stanovený účel	5
2.1.1	Oblasti použitia	5
2.2	Popis výrobku	5
2.2.1	Prehľad	5
2.2.2	Kompatibilné konštrukčné diely	6
2.2.3	Technické údaje	6
2.3	Príslušenstvo	6
3	Manipulácia	7
3.1	Informácie o montáži	7
3.1.1	Montážne rozmery	7
3.2	Montáž	8
3.2.1	Montáž WC bloku	8
3.2.2	Pripojenie podomietkovej splachovacej nádržky	11
3.2.3	Montáž odtokového oblúka	14
3.2.4	Nastavenie a obmurovanie WC bloku	16
3.2.5	Nastavenie splachovacieho množstva	18
3.3	Čistenie a údržba	20
3.4	Likvidácia	20

1 O tomto návode na použitie

Pre tento dokument existujú práva na ochranu, ďalšie informácie získate na viega.com/legal.

1.1 Cieľové skupiny

Informácie v tomto návode sú zamerané na nasledujúce skupiny osôb:

- Odborníci v oblasti vykurovania a sanity, resp. vyškolený odborný personál
- Montéri suchých konštrukcií

Pre osoby, ktoré nedisponujú hore uvedeným vzdelaním, resp. kvalifikáciou, sú montáž, inštalácia a prípadne údržba tohto výrobku neprípustné. Toto obmedzenie neplatí pre možné upozornenia týkajúce sa obsluhy.

Montáž výrobkov Viega sa musí realizovať za dodržania všeobecne platných technických pravidiel a návodov na použitie Viega.

1.2 Označenie upozornení

Výstražné a upozorňujúce texty sú odsadené od zvyšného textu a zvlášť označené príslušnými piktogramami.



NEBEZPEČENSTVO!

Varuje pred možnými životu nebezpečnými poraneniami.



VÝSTRAHA!

Varuje pred možnými ťažkými poraneniami.



POZOR!

Varuje pred možnými poraneniami.



UPOZORNENIE!

Varuje pred možnými materiálnymi škodami.



Dodatočné informácie a tipy.

1.3 Upozornenie k tejto jazykovej verzii

Tento návod na použitie obsahuje dôležité informácie k výberu výrobku, resp. systému, k montáži a uvedeniu do prevádzky, ako aj k použitiu v súlade s určením a k údržbovým opatreniam, ak sú tieto potrebné. Tieto informácie k výrobkom, ich vlastnostiam a technickým použitiam sa zakladajú na aktuálne platných normách v Európe (napr. EN) a/alebo v Nemecku (napr. DIN/DVGW).

Niektoré pasáže v texte môžu odkazovať na technické predpisy platné v Európe/Nemecku. Tieto predpisy platia pre všetky ostatné krajiny ako odporúčania, pokiaľ tam nie sú k dispozícii príslušné národné požiadavky. Príslušné národné zákony, štandardy, predpisy, normy, ako aj iné technické predpisy majú prednosť pred nemeckými/európskymi smernicami z tohto návodu: informácie predstavované na tomto mieste nie sú záväzné pre iné krajiny a oblasti a mali by sa chápať, ako už bolo napísané, ako pomôcka.

2 Informácie o výrobku

2.1 Použitie na stanovený účel

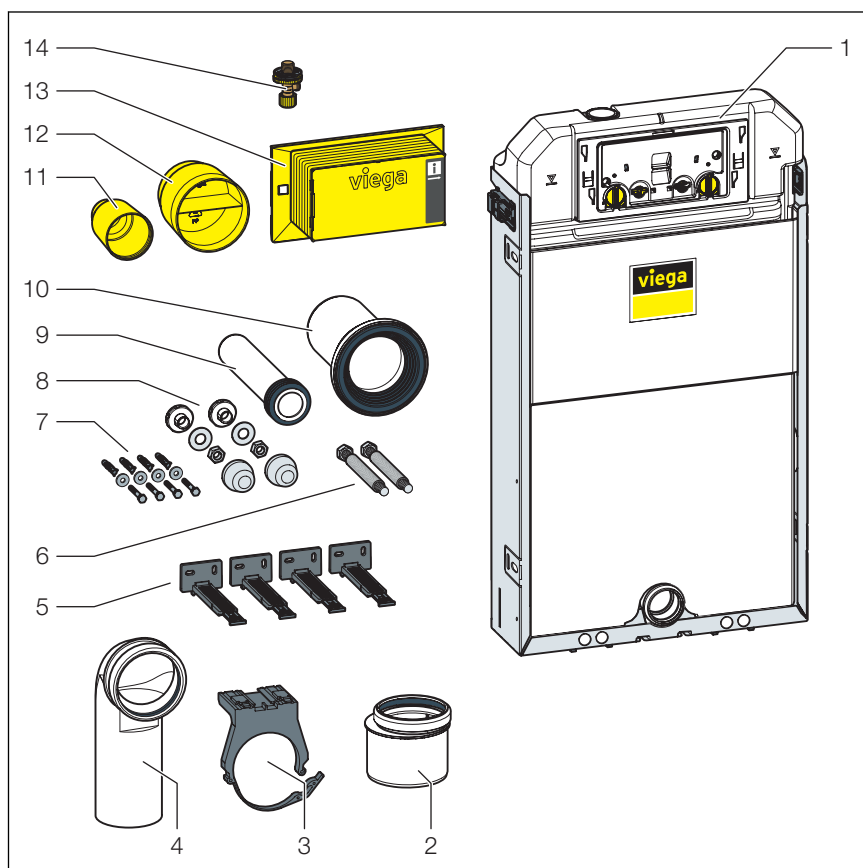
2.1.1 Oblasť použitia

Blok WC Prevista Pure je vhodný na zamurovanie príp. obmurovanie, jednotlivú montáž, radovú montáž a voľne stojacu montáž.

Tento model disponuje technikou splachovania 2 množstvami. WC blok Prevista Pure je zásadne možné použiť so všetkými keramickými WC.

2.2 Popis výrobku

2.2.1 Prehľad



- 1 Podomietková splachovacia nádržka 3H
- 2 Redukčný kus
- 3 Držiak pre odtokový oblúk
- 4 Odtokový oblúk
- 5 Montáž na stenu
- 6 Závitové tyče na pripevnenie sanity (rozstup dier 180 alebo 230 mm)
- 7 Skrutky na pripevnenie do opornej konštrukcie
- 8 Montážna súprava pre WC keramiku

- 9 Splachovacia rúrka
- 10 Prípojné hrdlo WC s chlopňovým tesnením
- 11 Ochranná zátka pre oblúk splachovacej rúrky
- 12 Ochranná zátka pre odtokový oblúk DN90
- 13 Kryt revíznej šachty
- 14 Rohový ventil

2.2.2 Kompatibilné konštrukčné diely

WC prvok je kompatibilný so všetkými bežnými WC keramikami, aj s veľkým vyčnievaním (bezbariérové vyhotovenie).

WC prvok je možné rozšíriť o nasledujúce kompatibilné konštrukčné diely:

- upevňovací prvok Prevista Dry,
- upevňovacia súprava model 8180.73 ,
- prípojka pre elektronickú súpravu príslušenstva model 8655.11.

Konštrukčné diely montujte podľa príslušného návodu na použitie.

2.2.3 Technické údaje

Splachovacie množstvo

Malé splachovacie množstvo	Nastavenie z výroby	cca 3 l
	rozsah nastavenia	cca 2 – 4 l
Veľké splachovacie množstvo	Nastavenie z výroby	cca 6 l
	rozsah nastavenia	cca 3,5 – 7,5 l

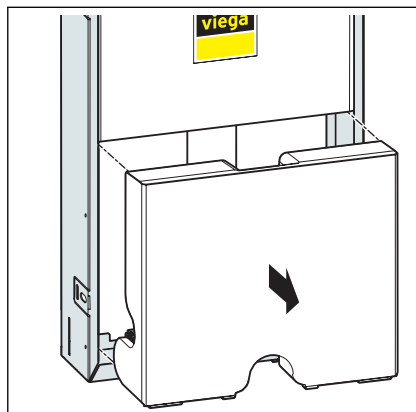
2.3 Príslušenstvo

Podperná konzola pre voľne stojacu montáž

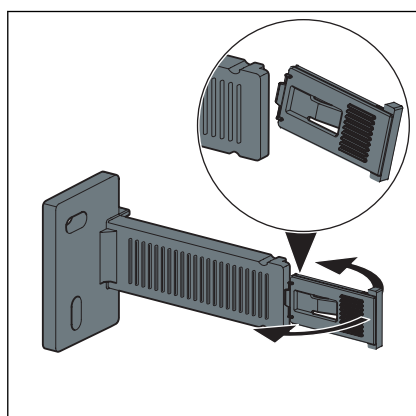
Aby bolo možné namontovať WC blok Prevista Pure ako voľne stojaci, potrebujete podpernú konzolu Prevista Pure, model 8570.54.

3.2 Montáž

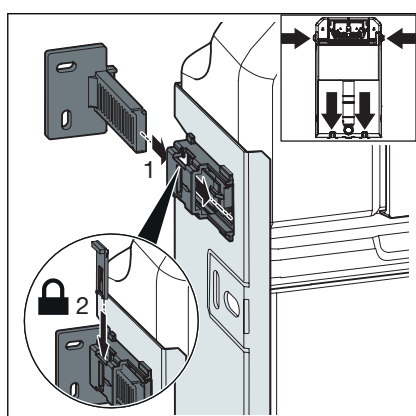
3.2.1 Montáž WC bloku



► Demontujte ochranný box.

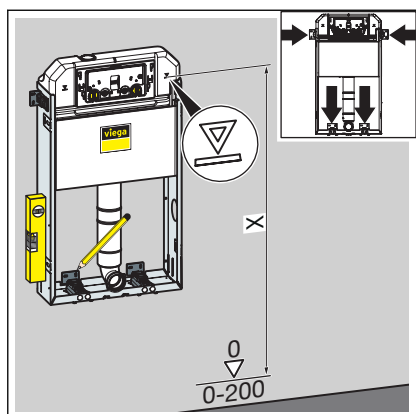


► Vylomte poistné spony z nástenných upevnení.



► Zasuňte nástenné upevnenia do prvku.

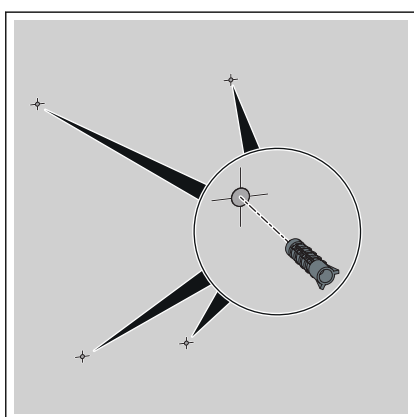
► Vložte poistné spony.



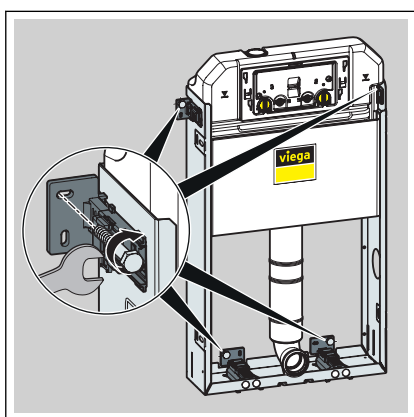
- Konštrukčnú výšku WC bloku nastavte podľa označenia hornej hrany hotovej podlahy na strane stavby.

X = 1000 mm

- Označte upevňovacie body.

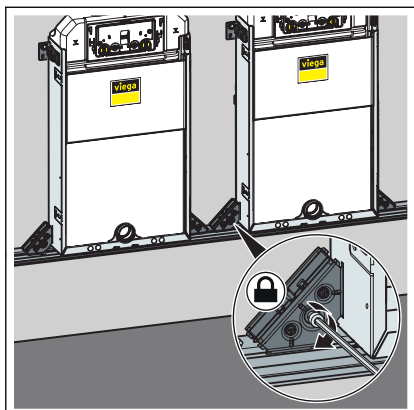


- Vyvrtajte otvory.
- Nasadte hmoždinky.



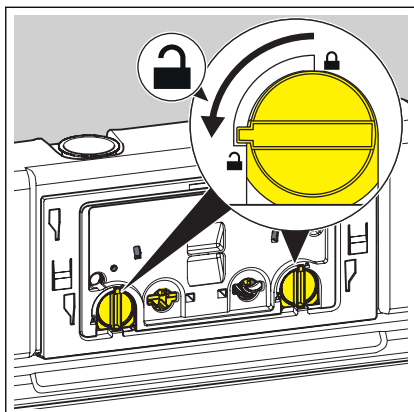
- Otvoreným kľúčom (veľkosť kľúča 13) pevne priskrutkujte WC blok pomocou nástenných držiakov.

Radová montáž

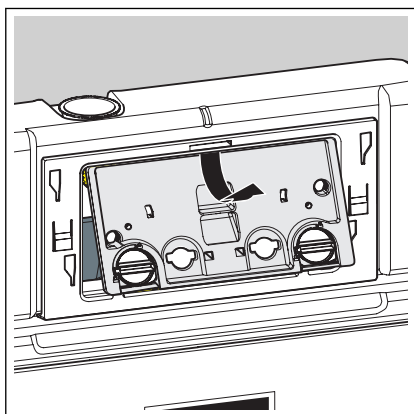


- Namontujte koľajníc na stenu.
- Splachovacie nádržky upevnite na koľajníc vždy dvomi spojkami.

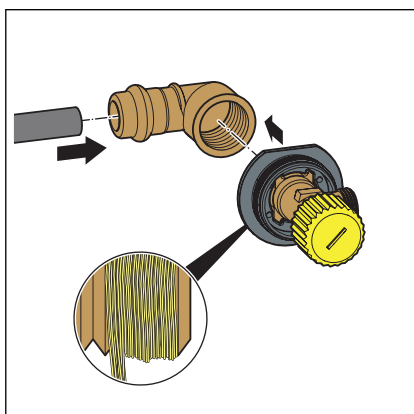
3.2.2 Pripojenie podomietkovej splachovacej nádržky



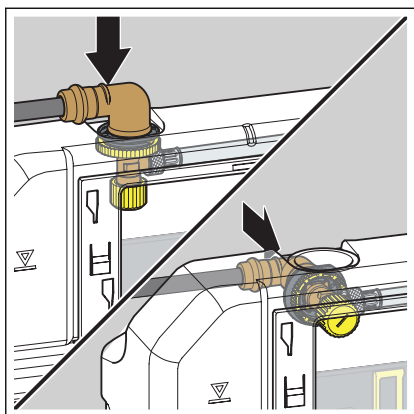
- Blokovanie krycej dosky otočte o 90° proti smeru hodinových ručičiek.



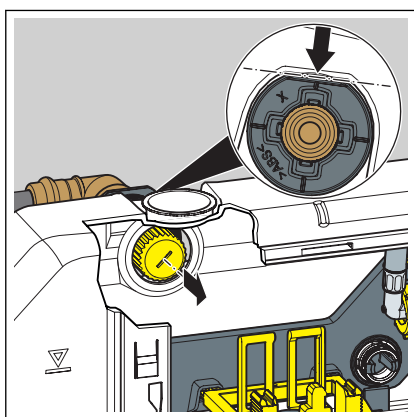
- Odoberte kryciu dosku.



- Lisovanú spojku nastrčte na prívod vody.
- Zlisujte spojenie.
- Utesnite závitové tvarovky rohového ventilu.
- Rohový ventil zaskrutkujte do strany so závitom spojky.

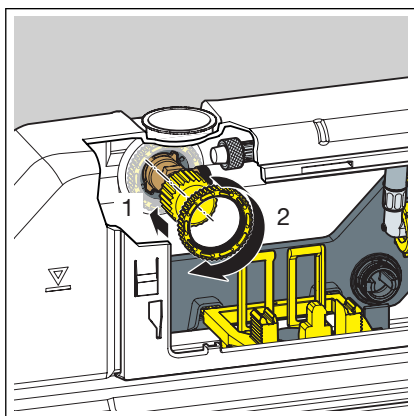


INFO! Pri podomietkovej splachovacej nádržke 3H sa môže rohový ventil umiestniť zhora alebo zozadu.

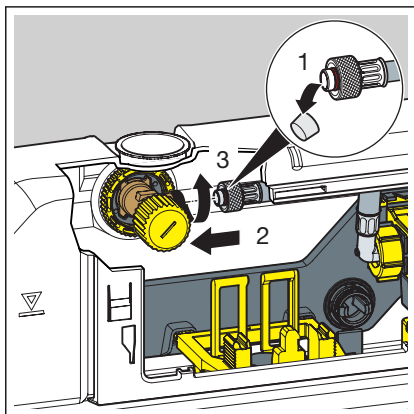


- Odstráňte zátku.
- Rohový ventil nasadíte do splachovacej nádržky.

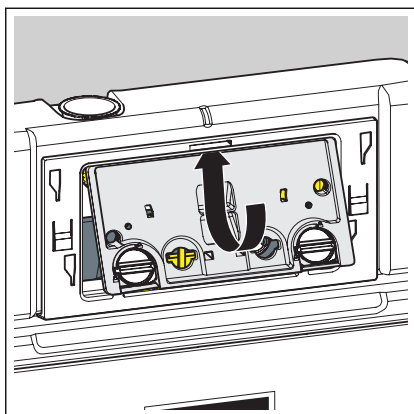
INFO! Dbajte na správne nasadenie rohového ventilu.



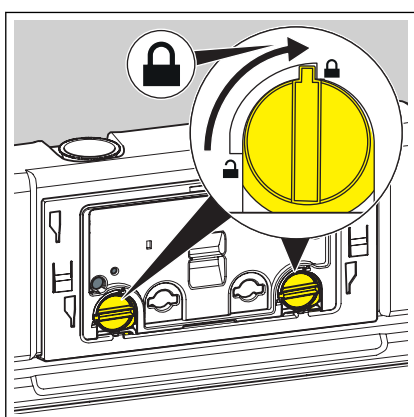
- Rohový ventil a splachovaciu nádržku navzájom zoskrutkujte prostredníctvom poistnej matice.



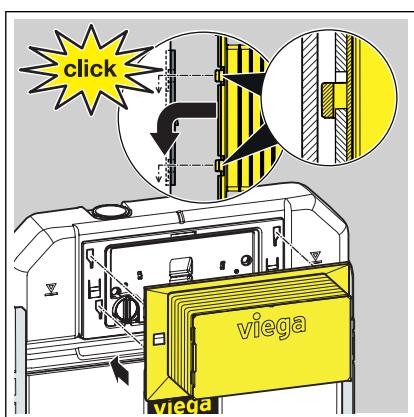
- Odstráňte ochranné viečko z hadice prívodu vody.
- Navzájom zoskrutkujte hadicu prívodu vody a rohový ventil.



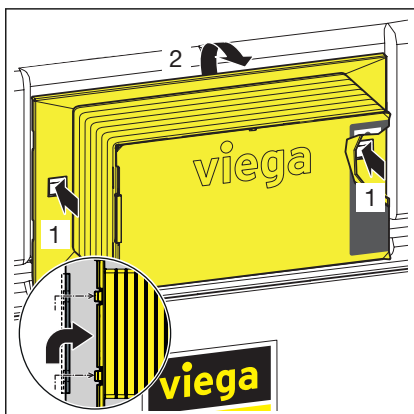
► Kryciu dosku nasadte do splachovacej nádržky.



► Blokovanie krycej dosky otočte o 90° v smere hodinových ručičiek.

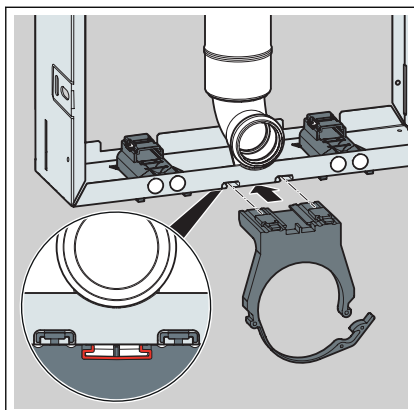


► Revíznú šachtu nastrčte na kryciu dosku.

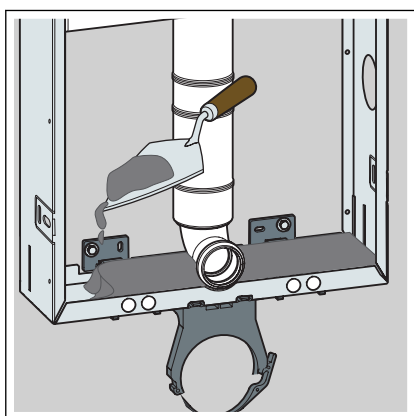


Na opätovné odobratie revíznej šachty zatlačte bočné upevňovacie príchytky.

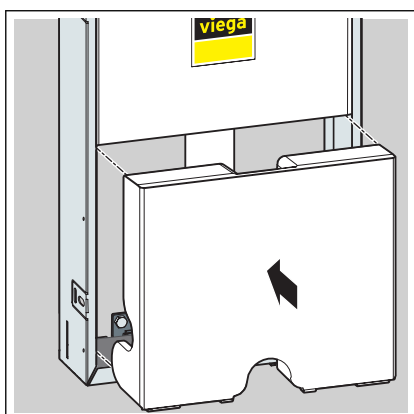
3.2.3 Montáž odtokového oblúka



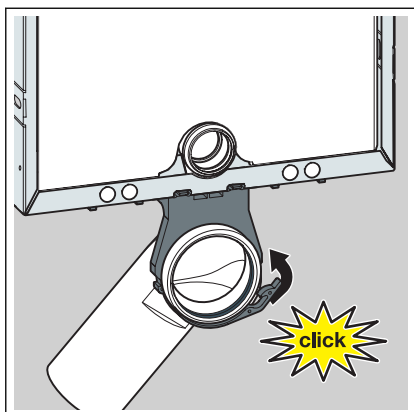
► Nasadte držiak odtokového oblúka.



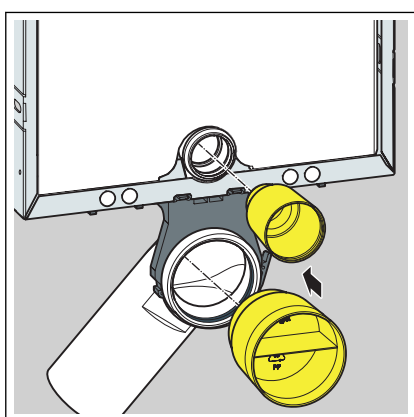
► Spodnú časť prvku vyplňte maltou.



► Znova vložte ochranný box.

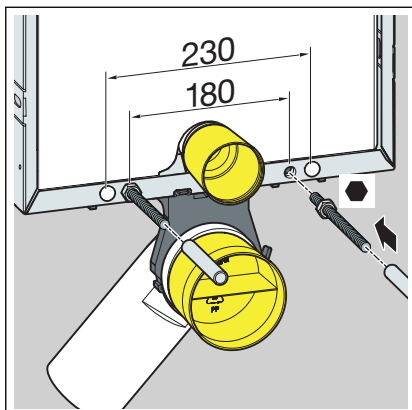


- Vložte odtokový oblúk.
- Odtokový oblúk upevnite pomocou strmeňa.



- Nasadte ochrannú zátku oblúka splachovacej rúrky.
- Nasadte ochrannú zátku odtokového oblúka.

3.2.4 Nastavenie a obmurovanie WC bloku

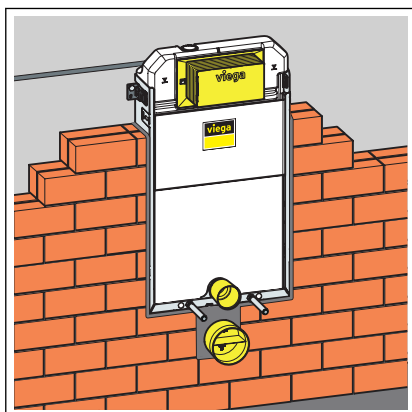


- Rukou zaskrutkujte závitové tyče.

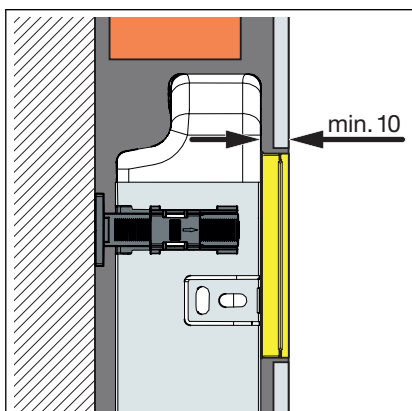
Pri rozstupe dier 180 mm: Závitové tyče zaistíte pred prvkom pomocou matice.

Pri rozstupe dier 230 mm: Závitové tyče zaistíte pred a za prvkom pomocou matice.

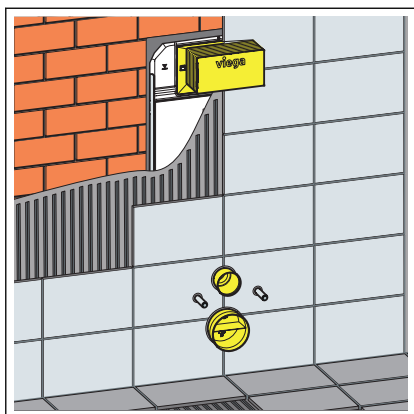
- Na závitové tyče nasadte ochranné viečka.



- Zamurujte WC blok.



- Hrúbka pri montáži obkladu musí byť min. 10 mm.

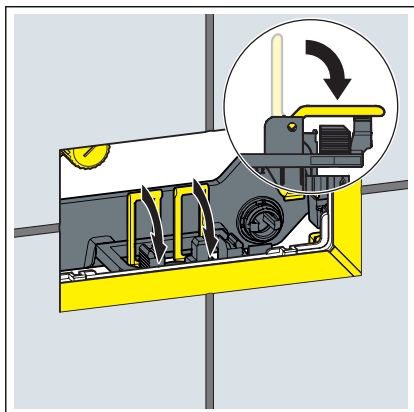


► Obložte WC blok.

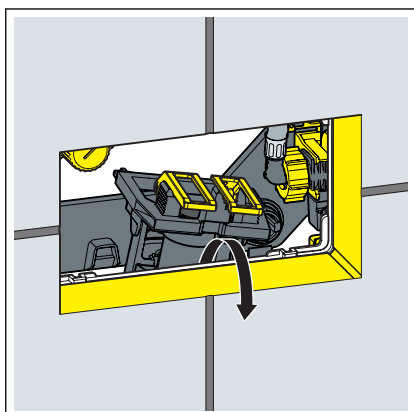
3.2.5 Nastavenie splachovacieho množstva

Predpoklady:

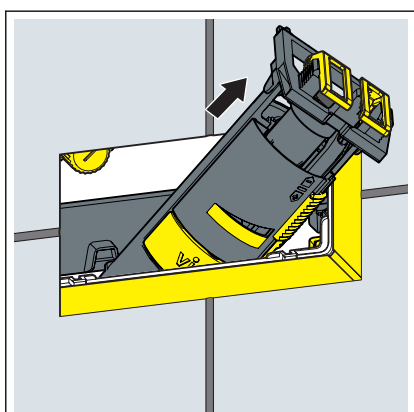
- Splachovacia nádržka je voľne prístupná.
- Zásobovanie vodou je zablokované.
- Keramika je namontovaná.
- Príklopy vyklopte dopredu.

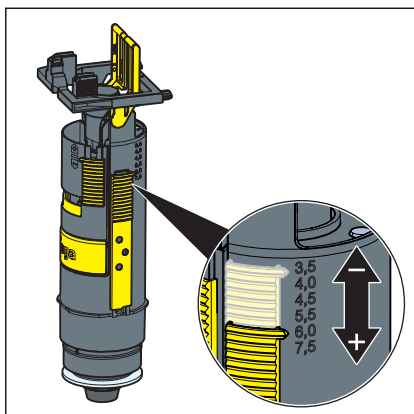


- Nadvihnite odtokový ventil.

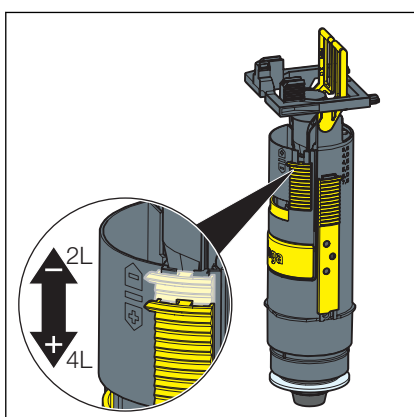


- Odtokový ventil vyberte cez revízny otvor.





► Na odtokovom ventile nastavte veľké splachovacie množstvo.

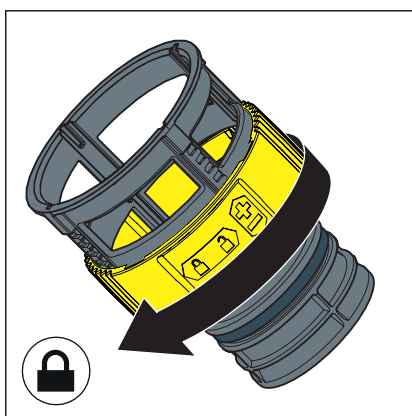
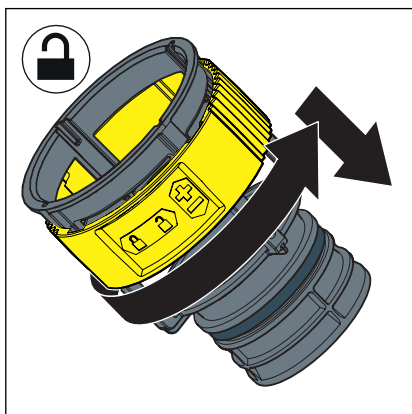


► Na odtokovom ventile nastavte malé splachovacie množstvo.

Nastavenie rýchlosti splachovacieho prúdu

Predpoklady:

- Odtokový ventil je demontovaný.
- Škrtiaci ventil je demontovaný.
- Odblokujte škrtiaci ventil.
- Na ventile nastavte rýchlosť splachovacieho prúdu.



- Zablokujte škrtiaci ventil.

3.3 Čistenie a údržba

Čistenie a údržba podomietkovej splachovacej nádržky

Podomietková splachovacia nádržka je neustále mechanicky, chemicky a fyzikálne zaťažovaná. Z tohto dôvodu sa musia podľa potreby vyčistiť konštrukčné diely a vymeniť tesnenia odtokového a plniaceho ventilu.

V oblastiach, resp. regiónoch s vysokou tvrdosťou vody môže dôjsť v dôsledku zvýšenej koncentrácie vápenatých a horečnatých solí k tvorbe vápenatých usadenín na vtokových a odtokových ventiloch. V závislosti od rozsahu tvorby usadenín sa musia ventily vymeniť.

3.4 Likvidácia

Výrobok a obal rozdeľte do príslušných skupín materiálov (napr. papier, kovy, plasty alebo neželezné kovy) a zlikvidujte podľa platnej legislatívy.



Viega s.r.o.
info@viega.sk
viega.sk

SK • 2020-10 • VPN180029

