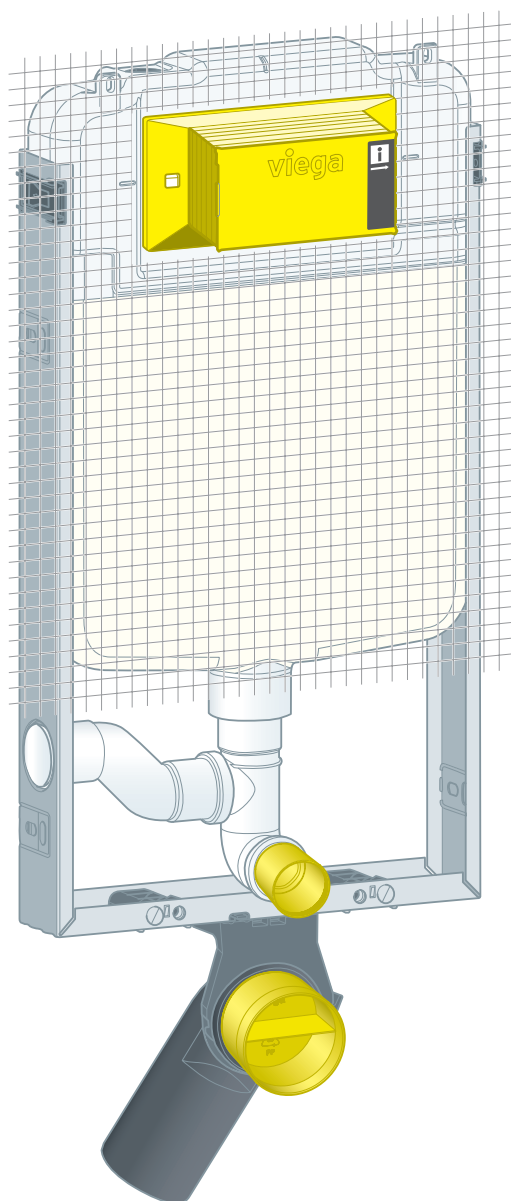


Návod na použitie

WC blok Prevista Pure pre závesné WC, s prípojkou na ventilátor



pre ovládacie dosky WC pre Prevista, zamurovanie a obmurovanie

Model
8513.31

Rok výroby (od)
01/2020

viega

Obsah

1	O tomto návode na použitie	3
1.1	Cieľové skupiny	3
1.2	Označenie upozornení	3
1.3	Upozornenie k tejto jazykovej verzii	4
2	Informácie o výrobku	5
2.1	Použitie na stanovený účel	5
2.1.1	Oblasti použitia	5
2.2	Popis výrobku	5
2.2.1	Prehľad	5
2.2.2	Kompatibilné konštrukčné diely	6
2.2.3	Technické údaje	6
2.3	Príslušenstvo	6
3	Manipulácia	7
3.1	Informácie o montáži	7
3.1.1	Montážne rozmery	7
3.2	Montáž	8
3.2.1	Montáž WC bloku	8
3.2.2	Pripojenie podomietkovej splachovacej nádržky	9
3.2.3	Montáž odtokového oblúka	13
3.2.4	Nastavenie a obmurovanie WC bloku	14
3.2.5	Nastavenie splachovacieho množstva	15
3.3	Čistenie a údržba	20
3.4	Likvidácia	20

1 O tomto návode na použitie

Pre tento dokument existujú práva na ochranu, ďalšie informácie získate na viega.com/legal.

1.1 Cieľové skupiny

Informácie v tomto návode sú zamerané na nasledujúce skupiny osôb:

- Odborníci v oblasti vykurovania a sanity, resp. vyškolený odborný personál
- Montéri suchých konštrukcií

Pre osoby, ktoré nedisponujú hore uvedeným vzdelaním, resp. kvalifikáciou, sú montáž, inštalácia a prípadne údržba tohto výrobku neprípustné. Toto obmedzenie neplatí pre možné upozornenia týkajúce sa obsluhy.

Montáž výrobkov Viega sa musí realizovať za dodržania všeobecne platných technických pravidiel a návodov na použitie Viega.

1.2 Označenie upozornení

Výstražné a upozorňujúce texty sú odsadené od zvyšného textu a zvlášť označené príslušnými piktogramami.



NEBEZPEČENSTVO!

Varuje pred možnými životu nebezpečnými poraneniami.



VÝSTRAHA!

Varuje pred možnými ťažkými poraneniami.



POZOR!

Varuje pred možnými poraneniami.



UPOZORNENIE!

Varuje pred možnými materiálnymi škodami.



Dodatočné informácie a tipy.

1.3 Upozornenie k tejto jazykovej verzii

Tento návod na použitie obsahuje dôležité informácie k výberu výrobku, resp. systému, k montáži a uvedeniu do prevádzky, ako aj k použitiu v súlade s určením a k údržbovým opatreniam, ak sú tieto potrebné. Tieto informácie k výrobkom, ich vlastnostiam a technickým použitiam sa zakladajú na aktuálne platných normách v Európe (napr. EN) a/alebo v Nemecku (napr. DIN/DVGW).

Niektoré pasáže v texte môžu odkazovať na technické predpisy platné v Európe/Nemecku. Tieto predpisy platia pre všetky ostatné krajiny ako odporúčania, pokiaľ tam nie sú k dispozícii príslušné národné požiadavky. Príslušné národné zákony, štandardy, predpisy, normy, ako aj iné technické predpisy majú prednosť pred nemeckými/európskymi smernicami z tohto návodu: informácie predstavované na tomto mieste nie sú záväzné pre iné krajiny a oblasti a mali by sa chápať, ako už bolo napísané, ako pomôcka.

2 Informácie o výrobku

2.1 Použitie na stanovený účel

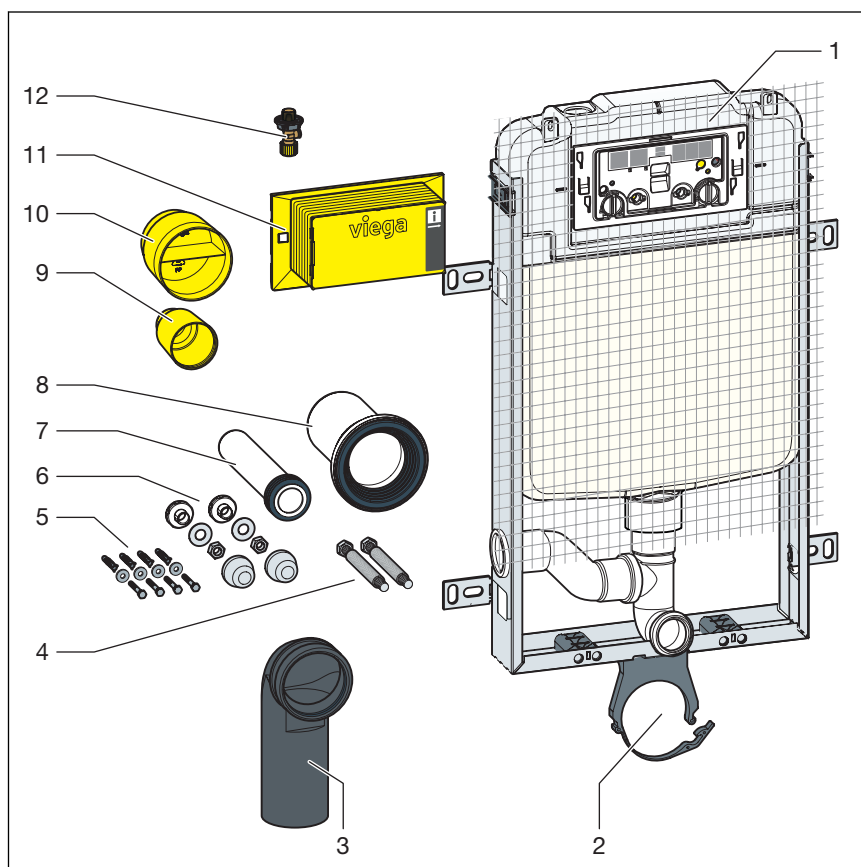
2.1.1 Oblasť použitia

WC blok Prevista Pure je vhodný na zamurovanie, resp. obmurovanie, samostatnú montáž, radovú montáž, montáž na stenu, ako aj voľne stojacu montáž.

Tento model disponuje technikou splachovania s 2 množstvami. WC blok Prevista Pure je zásadne použiteľný so všetkými WC keramikami.

2.2 Popis výrobku

2.2.1 Prehľad



- 1 podomietková splachovacia nádržka
- 2 držiak pre odtokový oblúk
- 3 odtokový oblúk
- 4 závitové tyče na pripevnenie sanity (rozstup dier 180 alebo 230 mm)
- 5 skrutky na pripevnenie do opornej konštrukcie
- 6 montážna súprava pre WC keramiky
- 7 splachovacia rúrka

- 8 prípojné hrdlo WC s chlopňovým tesnením
- 9 ochranná zátka pre oblúk splachovacej rúrky
- 10 kryt revíznej šachty
- 11 rohový ventil

2.2.2 Kompatibilné konštrukčné diely

WC prvok je kompatibilný so všetkými bežnými WC keramikami, aj s veľkým vyčnievaním (bezbariérové vyhotovenie).

WC prvok je možné rozšíriť o nasledujúce kompatibilné konštrukčné diely:

- prípojka pre elektronickú súpravu príslušenstva model 8655.11.
- Konštrukčné diely montujte podľa príslušného návodu na použitie.

2.2.3 Technické údaje

Splachovacie množstvo

Malé splachovacie množstvo	Nastavenie z výroby	cca 3 l
	Rozsah nastavenia	cca 3 – 4 l
Veľké splachovacie množstvo	Nastavenie z výroby	cca 6 l
	Rozsah nastavenia	cca 4,5 – 7,5 l

Tlak vody

Tlak vody min.	15 kPa (0,15 bar)
Tlak vody max.	1000 kPa (10 bar)

Montážna hĺbka

Max. montážna hĺbka	100 mm
Min. montážna hĺbka	80 mm

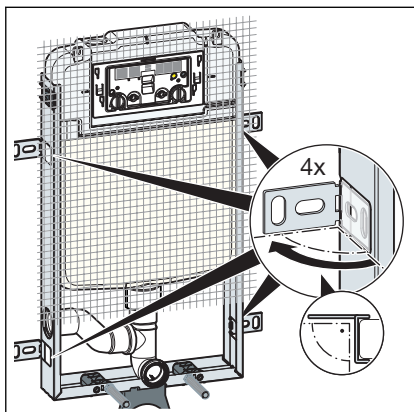
2.3 Príslušenstvo

Podperná konzola pre voľne stojacu montáž

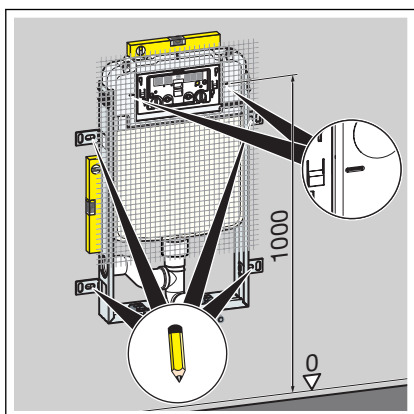
Aby bolo možné namontovať WC blok Prevista Pure ako voľne stojaci, potrebujete podpernú konzolu Prevista Pure, model 8570.54.

3.2 Montáž

3.2.1 Montáž WC bloku

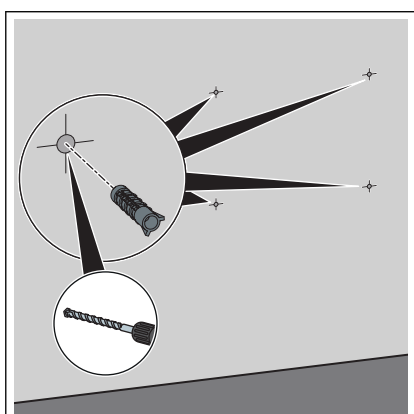


► Vyklopte stenové držiaky.



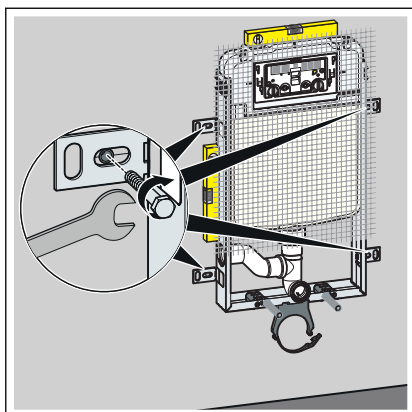
► Konštrukčnú výšku WC bloku nastavte podľa označenia hornej hrany hotovej podlahy na strane stavby.

► Označte upevňovacie body.



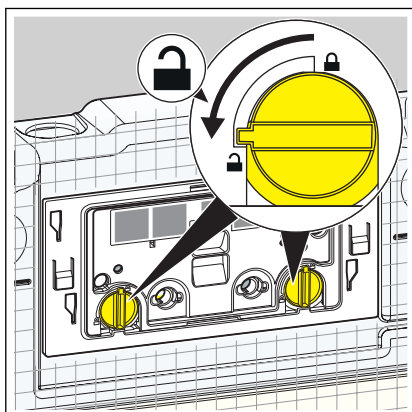
► Vyvrtajte otvory.

► Nasadte hmoždinky.

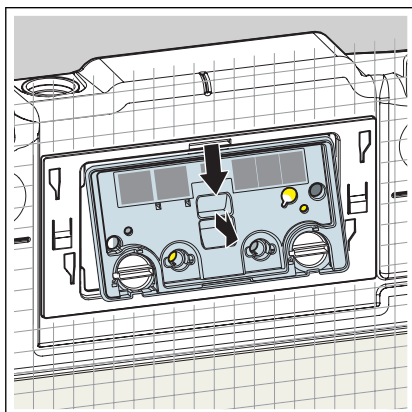


- Otvoreným kľúčom pevne priskrutkujte WC blok k nástenným držiakom.
- WC blok je upevnený na stene.

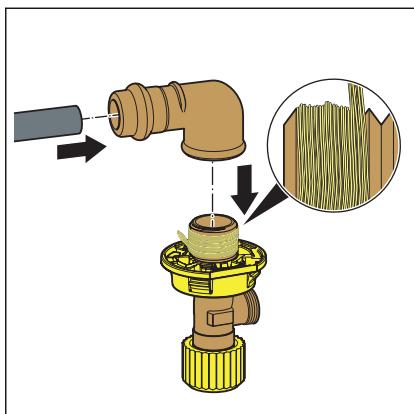
3.2.2 Pripojenie podomietkovej splachovacej nádržky



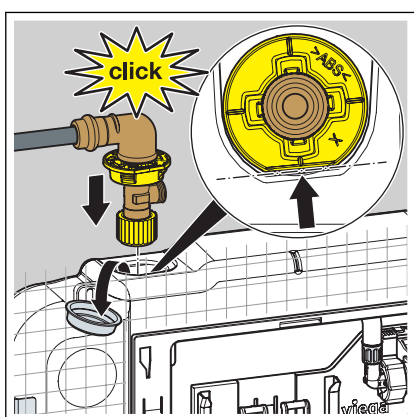
- Blokovanie krycej dosky otočte o 90° proti smeru hodinových ručičiek.



- Demontujte kryciu dosku.

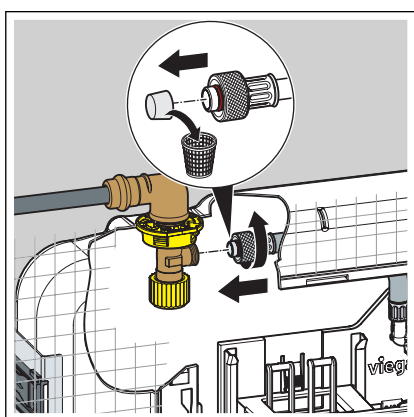


- Lisovanú spojku nastrčte na prívod vody.
- Zlisujte spojenie.
- Utesnite závitové tvarovky rohového ventilu.
- Rohový ventil zaskrutkujte do strany so závitom spojky.

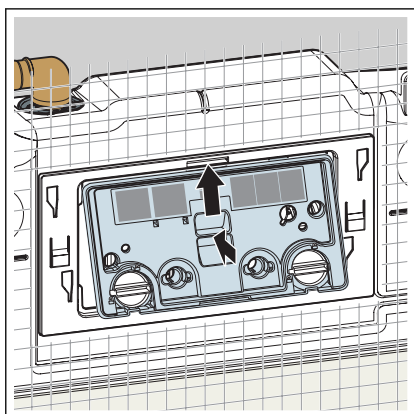


- Odstráňte zátku.
- Rohový ventil nasadíte do splachovacej nádrčky.

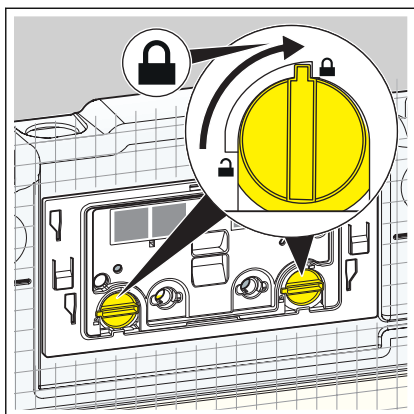
INFO! Dbajte na správne nasadenie rohového ventilu.



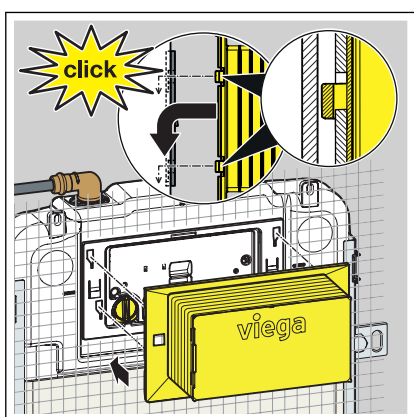
- Odstráňte ochranné viečko z hadice prívodu vody.
- Navzájom zoskrutkujte hadicu prívodu vody a rohový ventil.



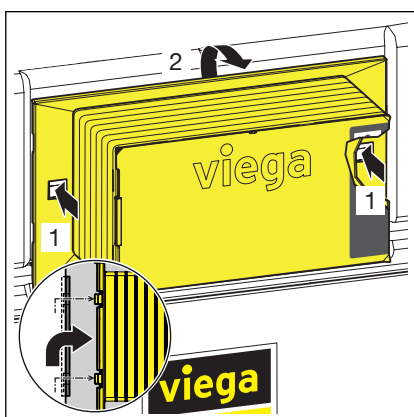
- Kryciu dosku nasadíte do splachovacej nádrčky.



► Blokovanie krycej dosky otočte o 90° v smere hodinových ručičiek.

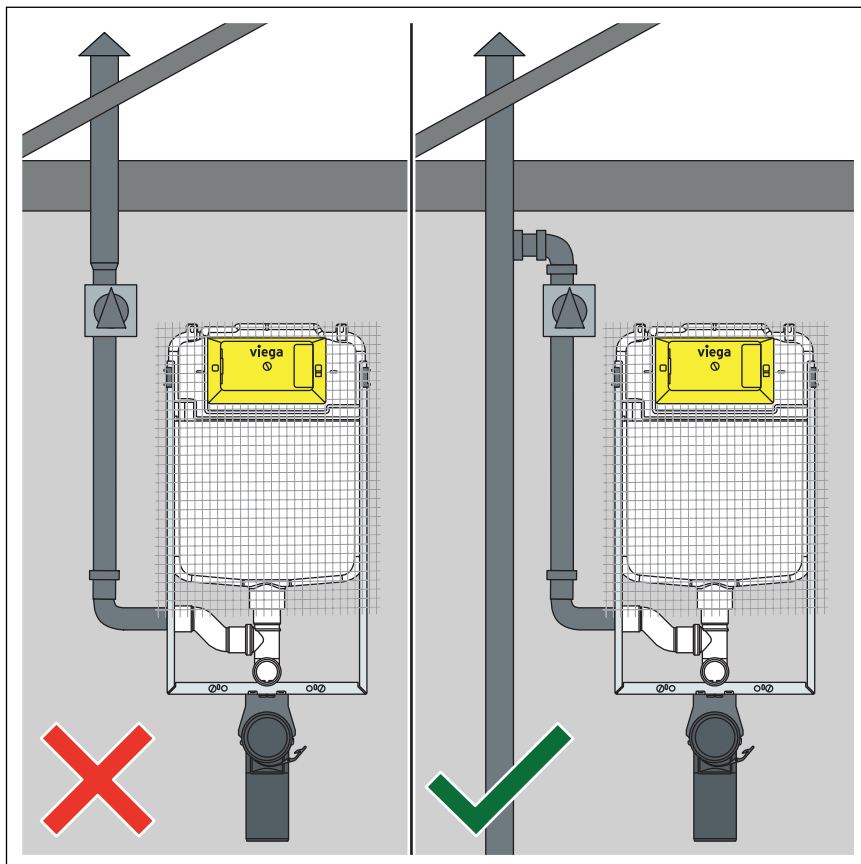


► Revíznú šachtu nastrčte na kryciu dosku.



Na opätovné odobratie revíznej šachty, zatlačte bočné upevňovacie príchytky.

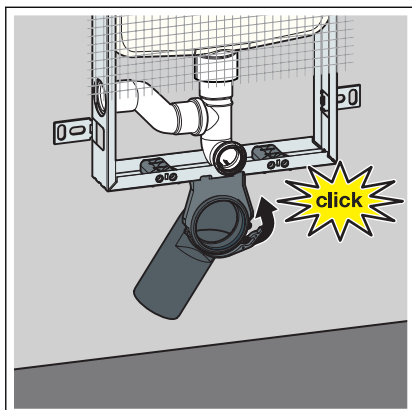
Prípojka na ventilátor



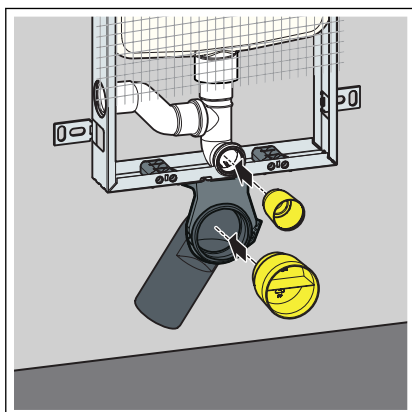
- Vľavo: Nesprávne pripojenie k ventilátoru.
- Vpravo: Správne pripojenie splachovacej rúry k ventilátoru.

UPOZORNENIE! Do 100 mm nad splachovacou nádržkou musí byť vedenie vyhotovené vodotesne! Priame pripojenie pomocou vinutej falcovanej rúry alebo flexibilnej hliníkovej rúry nie je prípustné.

3.2.3 Montáž odtokového oblúka

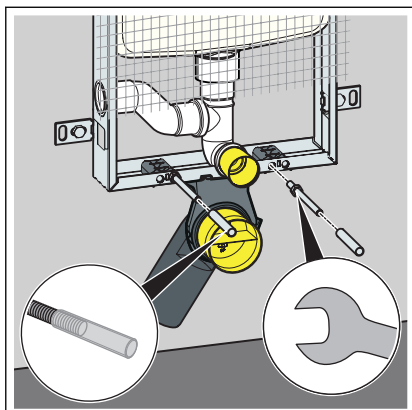


- Vložte odtokový oblúk.
- Odtokový oblúk upevnite pomocou strmeňa.

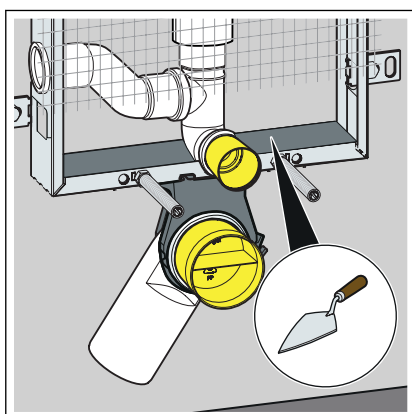


- Nasadte ochrannú zátku oblúka splachovacej rúrky.
- Nasadte ochrannú zátku odtokového oblúka.

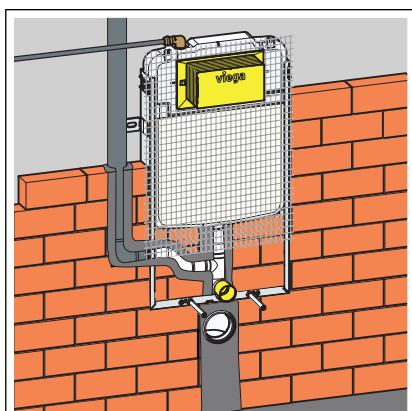
3.2.4 Nastavenie a obmurovanie WC bloku



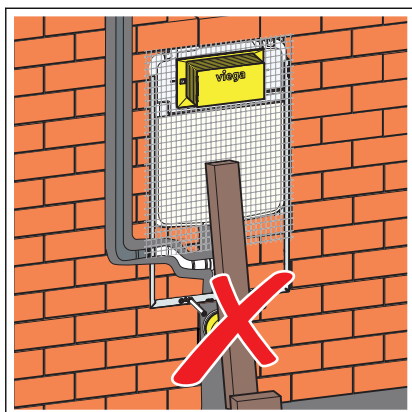
- Rukou zaskrutkujte závitové tyče.
- Závitové tyče zaistíte maticou pred prvkom.
- Na závitové tyče nasadíte ochranné viečka.



- Vyplňte prázdny priestor pod splachovacou nádržkou.



- Zamurujte WC blok.
- Hrúbka pri montáži obkladu musí byť min. 10 mm.



INFO! Nezaťažujte WC blok.

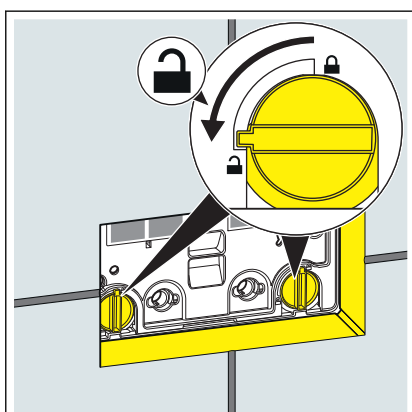


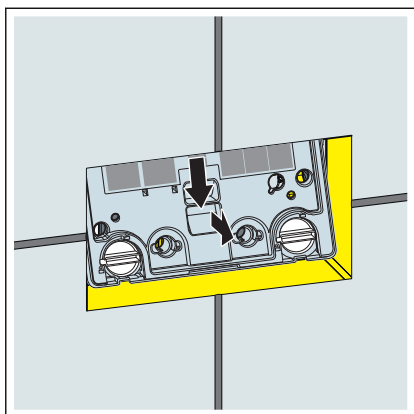
► Obložte WC blok.

3.2.5 Nastavenie splachovacieho množstva

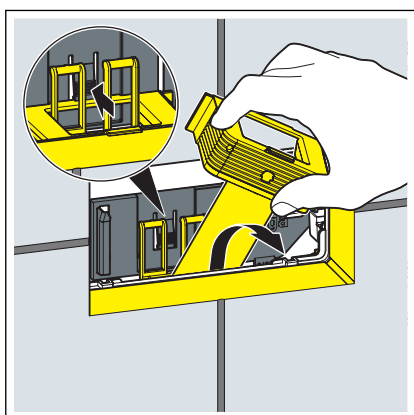
Predpoklady:

- Splachovacia nádržka je voľne prístupná.
- Zásobovanie vodou je zablokované.
- Keramika je namontovaná.
- Blokovanie krycej dosky otočte o 90° proti smeru hodinových ručičiek.



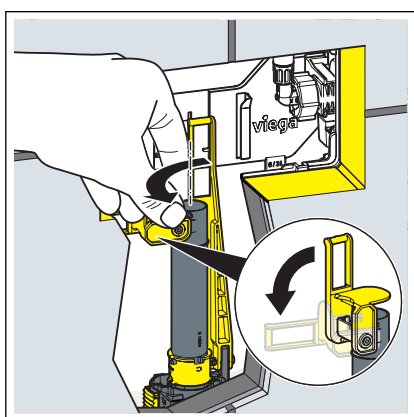


► Demontujte kryciu dosku.

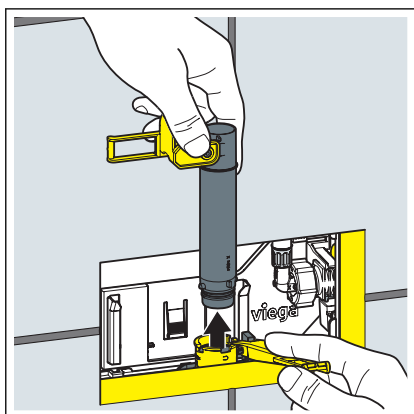


► Sponu zatlačte dozadu.

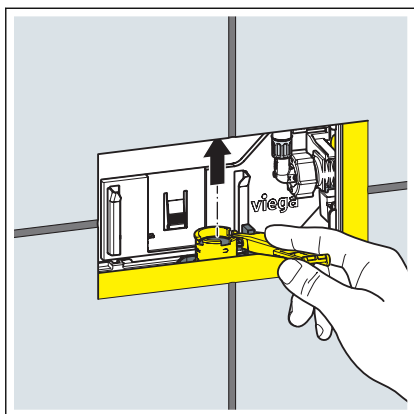
► Vyberte dištančný kus cez revízny otvor.



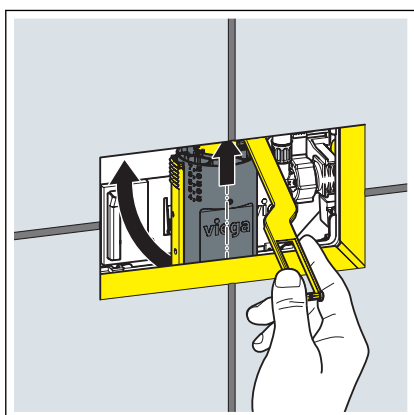
► Odklopte páčku nabok.



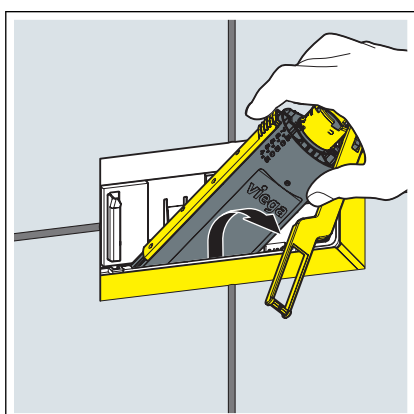
► Vyberte prepádovú rúru cez revízny otvor.



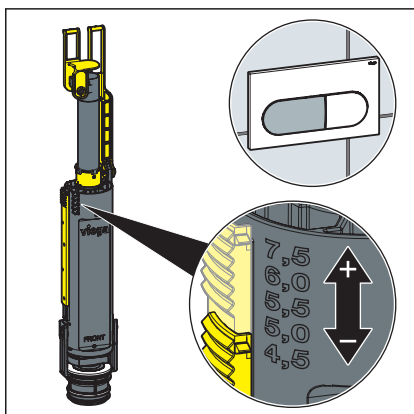
► Vytiahnite odtokový ventil pomocou páčky smerom nahor.



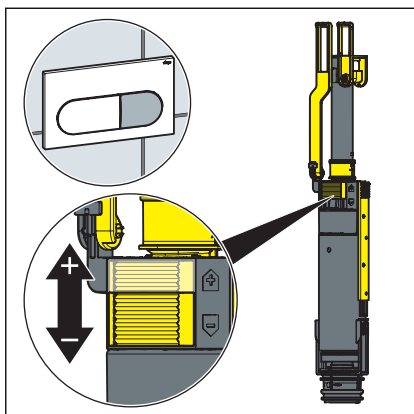
► Nadvihnite odtokový ventil.



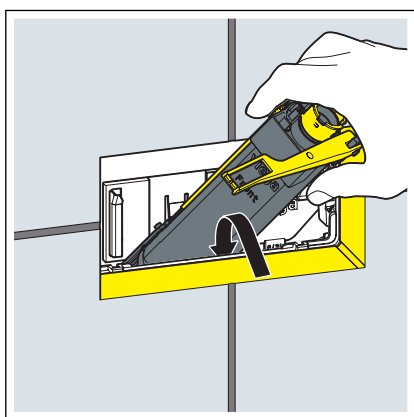
► Odtokový ventil vyberte cez revízny otvor.



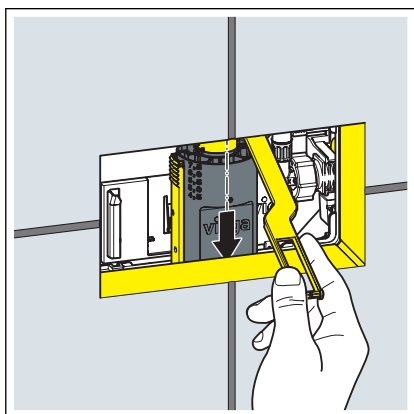
► Na odtokovom ventile nastavte veľké splachovacie množstvo.



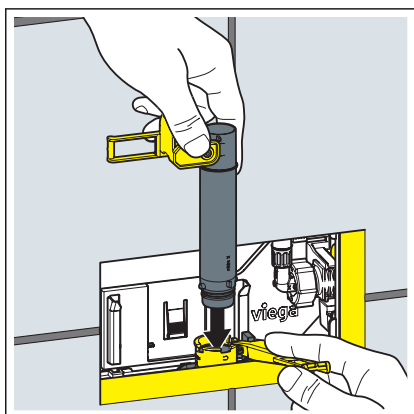
► Na odtokovom ventilе nastavte malé splachovacie množstvo.



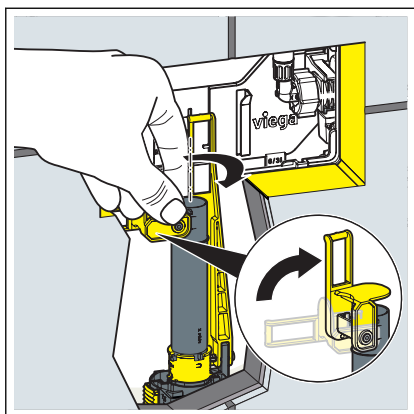
► Vložte odtokový ventil.



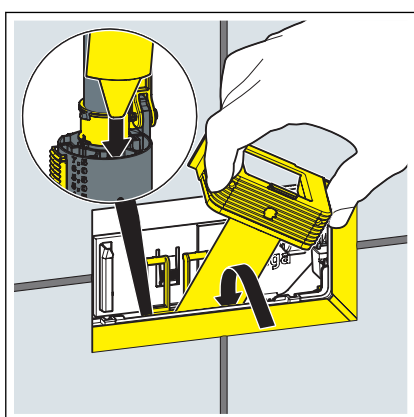
► Vytiahnite odtokový ventil pomocou páčky smerom nadol.



► Vložte prepádovú rúru do odtokového ventilu.

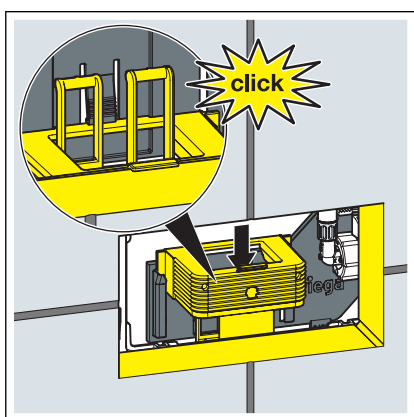


► Vyklopte páčku nahor.

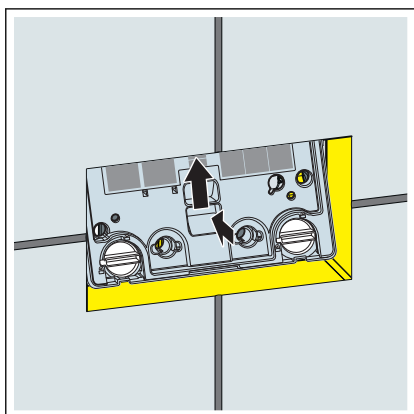


► Vložte dištančný kus.

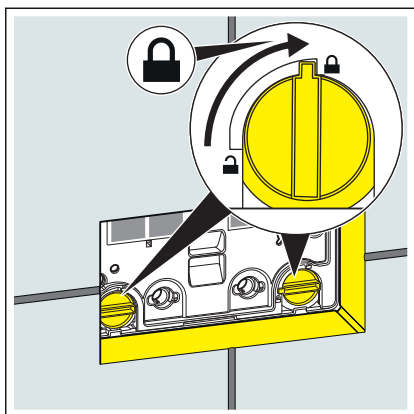
INFO! Vložte hrot dištančného kusa do odtokového ventilu.



► Dištančný kus počuteľne zapadne.



► Kryciu dosku nasadte do splachovacej nádržky.



- Blokovanie krycej dosky otočte o 90° v smere hodinových ručičiek.

3.3 Čistenie a údržba

Čistenie a údržba podomietkovej splachovacej nádržky

Podomietková splachovacia nádržka je neustále mechanicky, chemicky a fyzikálne zaťažovaná. Z tohto dôvodu sa musia podľa potreby vyčistiť konštrukčné diely a vymeniť tesnenia odtokového a plniaceho ventilu.

V oblastiach, resp. regiónoch s vysokou tvrdosťou vody môže dôjsť v dôsledku zvýšenej koncentrácie vápenatých a horečnatých solí k tvorbe vápenatých usadenín na vtokových a odtokových ventiloch. V závislosti od rozsahu tvorby usadenín sa musia ventily vymeniť.

3.4 Likvidácia

Výrobok a obal rozdeľte do príslušných skupín materiálov (napr. papier, kovy, plasty alebo neželezné kovy) a zlikvidujte podľa platnej legislatívy.



Viega s.r.o.
info@viega.sk
viega.sk

SK • 2020-03 • VPN200079

