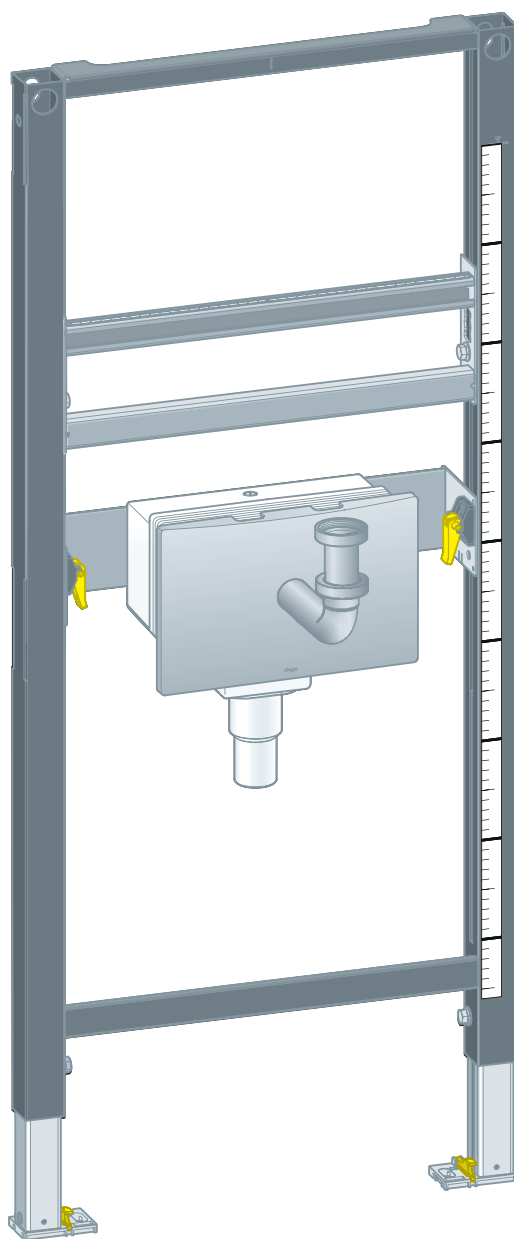


## Návod na použitie

# Umývadlový prvok Prevista Dry s podomietkovým pripájacím boxom



pre umývadlo s jednootvorovou armatúrou

**Model**  
8535.33

**Rok výroby (od)**  
03/2019

**viega**

# Obsah

<b>1</b>	<b>O tomto návode na použitie</b>	<b>3</b>
1.1	Cieľové skupiny	3
1.2	Označenie upozornení	3
1.3	Upozornenie k tejto jazykovej verzii	4
<b>2</b>	<b>Informácie o výrobku</b>	<b>5</b>
2.1	Normy a nariadenia	5
2.2	Použitie na stanovený účel	5
2.2.1	Oblasti použitia	5
2.3	Popis výrobku	6
2.3.1	Prehľad	6
2.3.2	Kompatibilné konštrukčné diely	6
2.3.3	Technické údaje	7
2.4	Príslušenstvo	8
<b>3</b>	<b>Manipulácia</b>	<b>9</b>
3.1	Informácie o montáži	9
3.1.1	Montážne podmienky	9
3.1.2	Montážne rozmery	10
3.2	Montáž	10
3.2.1	Montáž prvku	10
3.2.2	Nastavenie a opláštenie prvku	19
3.3	Čistenie a údržba	24
3.4	Likvidácia	25

# 1 O tomto návode na použitie

Pre tento dokument existujú práva na ochranu, ďalšie informácie získate na [viega.com/legal](http://viega.com/legal).

## 1.1 Cieľové skupiny

Informácie v tomto návode sú zamerané na nasledujúce skupiny osôb:

- Odborníci v oblasti vykurovania a sanity, resp. vyškolený odborný personál
- Montéri suchých konštrukcií

Pre osoby, ktoré nedisponujú hore uvedeným vzdelaním, resp. kvalifikáciou, sú montáž, inštalácia a prípadne údržba tohto výrobku neprípustné. Toto obmedzenie neplatí pre možné upozornenia týkajúce sa obsluhy.

Montáž výrobkov Viega sa musí realizovať za dodržania všeobecne platných technických pravidiel a návodov na použitie Viega.

## 1.2 Označenie upozornení

Výstražné a upozorňujúce texty sú odsadené od zvyšného textu a zvlášť označené príslušnými piktogramami.



### **NEBEZPEČENSTVO!**

Varuje pred možnými životu nebezpečnými poraneniami.



### **VÝSTRAHA!**

Varuje pred možnými ťažkými poraneniami.



### **POZOR!**

Varuje pred možnými poraneniami.



### **UPOZORNENIE!**

Varuje pred možnými materiálnymi škodami.



Dodatočné informácie a tipy.

### 1.3 Upozornenie k tejto jazykovej verzii

Tento návod na použitie obsahuje dôležité informácie k výberu výrobku, resp. systému, k montáži a uvedeniu do prevádzky, ako aj k použitiu v súlade s určením a k údržbovým opatreniam, ak sú tieto potrebné. Tieto informácie k výrobkom, ich vlastnostiam a technickým použitiam sa zakladajú na aktuálne platných normách v Európe (napr. EN) a/alebo v Nemecku (napr. DIN/DVGW).

Niektoré pasáže v texte môžu odkazovať na technické predpisy platné v Európe/Nemecku. Tieto predpisy platia pre všetky ostatné krajiny ako odporúčania, pokiaľ tam nie sú k dispozícii príslušné národné požiadavky. Príslušné národné zákony, štandardy, predpisy, normy, ako aj iné technické predpisy majú prednosť pred nemeckými/európskymi smernicami z tohto návodu: informácie predstavované na tomto mieste nie sú záväzné pre iné krajiny a oblasti a mali by sa chápať, ako už bolo napísané, ako pomôcka.

## 2 Informácie o výrobku

### 2.1 Normy a nariadenia

Nasledujúce normy a nariadenia platia pre Nemecko, resp. pre Európu. Národné predpisy nájdete na príslušnej internetovej stránke krajiny v časti [viega.sk/normy](http://viega.sk/normy).

#### Nariadenia z odseku: oblasti použitia / montážne podmienky

Oblasť platnosti / upozornenie	Nariadenie platné pre Nemecko
Vhodné murované steny	EN 1996-1-1
Vhodné betónované steny	DIN 1045
Vhodné montované steny	DIN 18183

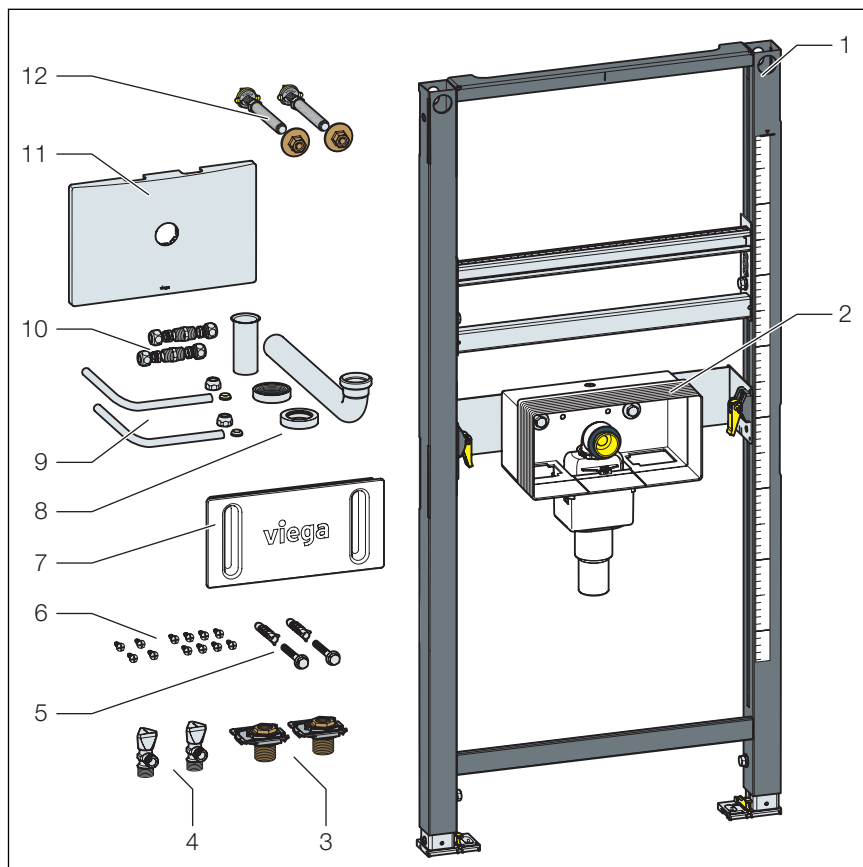
### 2.2 Použitie na stanovený účel

#### 2.2.1 Oblasti použitia

Umývadlový prvok Prevista Dry je vhodný na montáž na stenové konštrukcie a oporné konštrukcie podľa nariadení v odseku [☞ „Nariadenia z odseku: oblasti použitia / montážne podmienky“](#) na strane 5 a môže sa používať v predstenevej konštrukcii Prevista Dry Plus.

## 2.3 Popis výrobku

### 2.3.1 Prehľad



**Obr. 1: konštrukčné diely a rozsah dodávky**

- 1 umývadlový prvok
- 2 držiak podomietkového pripájacieho boxu
- 3 skrutkový spoj rohových ventilov
- 4 rohové ventily
- 5 skrutky a hmoždinky na upevnenie do podlahy
- 6 skrutky na upevnenie do montovanej steny
- 7 stavebná ochrana podomietkového pripájacieho boxu
- 8 odtokový oblúk
- 9 rúrové oblúky
- 10 so svornými skrutkovými spojmi
- 11 krycia doska
- 12 závitové tyče na upevnenie sanitárneho objektu

### 2.3.2 Kompatibilné konštrukčné diely

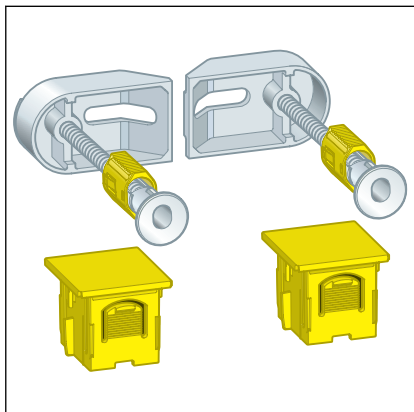
Umývadlový prvok je kompatibilný so všetkými bežnými keramickými umývadlami, a to aj s veľkým výčnelkom (bezbariérovým).

### 2.3.3 Technické údaje

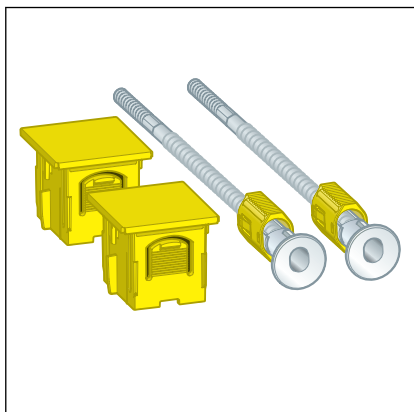
Odtokový oblúk (strana odtoku)	DN 40 / 50
Gumová vsuvka	DN 50 / 30
Priemer otvoru na upevnenie do drevenej hrazdenej konštrukcie	11 mm
Konštrukčná výška	1120 mm

## 2.4 Príslušenstvo

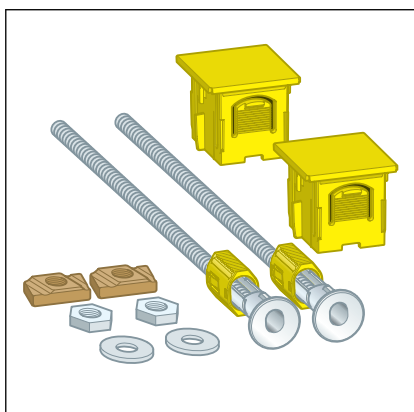
Spoločnosť Viega odporúča použiť na montáž upevňovaciu súpravu Prevista Dry.



Upevňovacia súprava Prevista Dry model 8570.36 na upevnenie prvkov Prevista Dry v jednotlivej/radovej montáži, jednotlivej montáži priamo na stavebný objekt, rohovej montáži na masívnu stenu alebo kovovú konštrukciu.



Upevňovacia súprava Prevista Dry model 8573 na jednotlivú montáž prvkov Prevista Dry na masívnu stenu.



Upevňovacia súprava Prevista Dry Plus model 8570.49 na jednotlivú montáž prvkov Prevista Dry v Prevista Dry Plus.



## 3 Manipulácia

### 3.1 Informácie o montáži

#### 3.1.1 Montážne podmienky

##### Vhodné steny

- murované steny
- betónové steny
- kovové konštrukcie
- predstenové konštrukcie Prevista Dry Plus

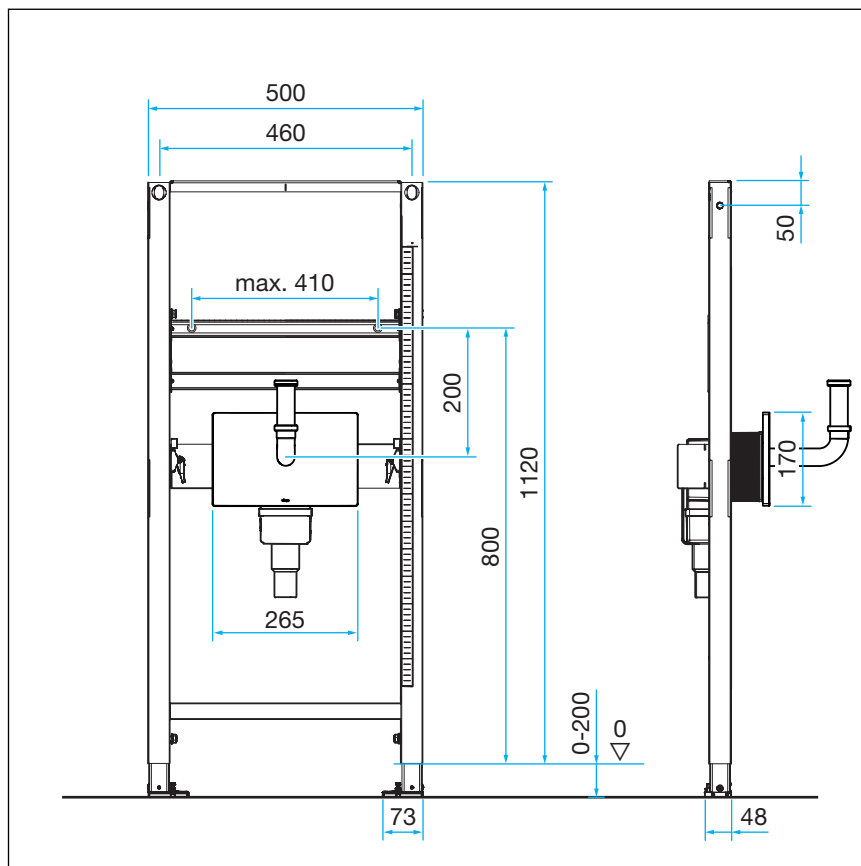
Oporné konštrukcie musia zodpovedať pravidlám uvedeným v odseku ↗ „Nariadenia z odseku: oblasti použitia / montážne podmienky“ na strane 5.

Umývadlový prvok sa smie montovať iba na steny s rovnými plochami.

##### Konštrukčná výška

Pri konštrukčnej výške sa musí dodržať naznačená výška hornej hrany hotovej podlahy.

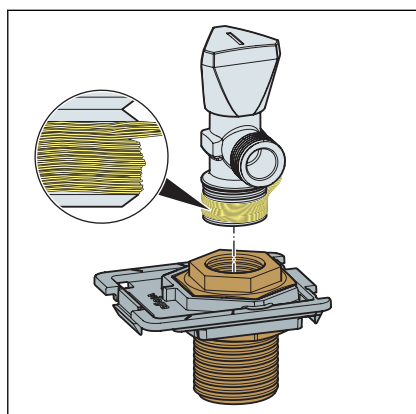
### 3.1.2 Montážne rozmery



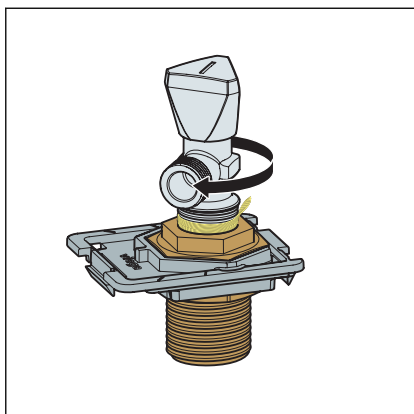
## 3.2 Montáž

### 3.2.1 Montáž prvku

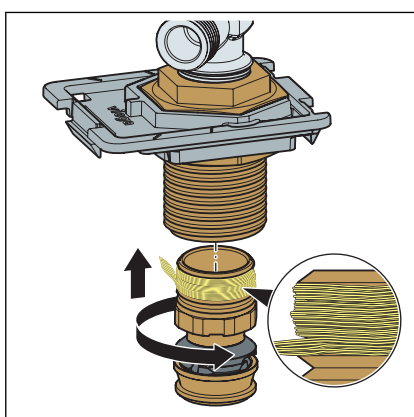
#### Príprava podomietkového pripojovacieho boxu



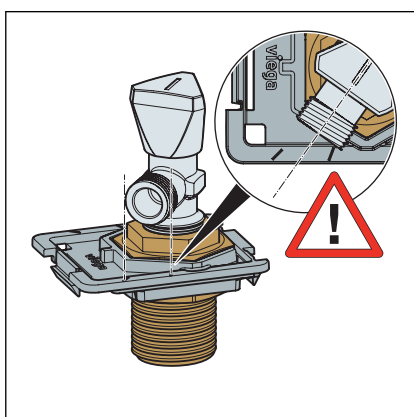
- Utesnite rohový ventil tesnením, príp. naviňte konopné vlákno.



■ Zaskrutkujte rohový ventil do skrutkového spoja.

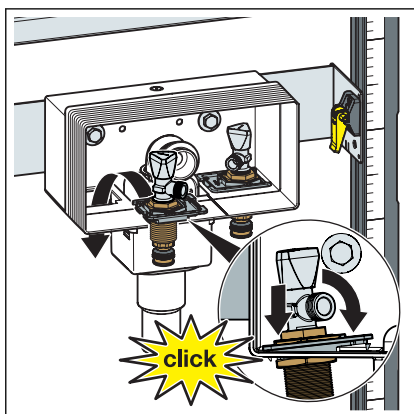


■ Utesnite a zaskrutkujte príslušný prechod potrubia.



**INFO!** Pri vyrovnávaní rohových ventilov dbajte na dodatočné označenia.

■ Zaskrutkujte, pokiaľ sa nebude prípojka pre armatúru umývadla nachádzať medzi označeniami.



■ Namontujte skompletované úchyty do podmietského pripájacieho boxu.

□ Objekt počutelne zapadne.



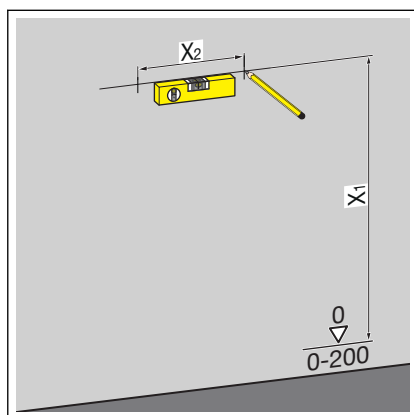
### **Murované a betónované steny**

Viega odporúča použiť pri montáži viacerých umývadlových prvkov s odstupom > 500 mm medzikonzolu Prevista Dry (model 8570.48). Pri montáži dodržiavajte návod na použitie medzikonzoly.

## Montáž na murovanú alebo betónovú stenu

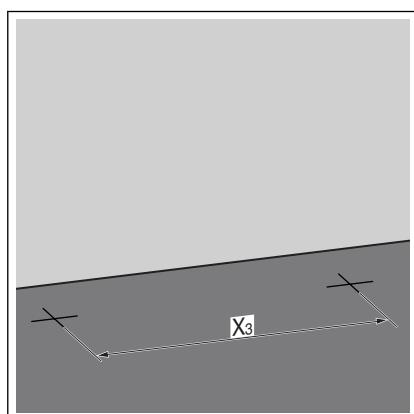


Viega odporúča použiť na montáž upevňovaciu súpravu Prevista Dry.



► Stanovte a označte upevňovacie body.

- X1: 1100 mm
- X2: 460 mm



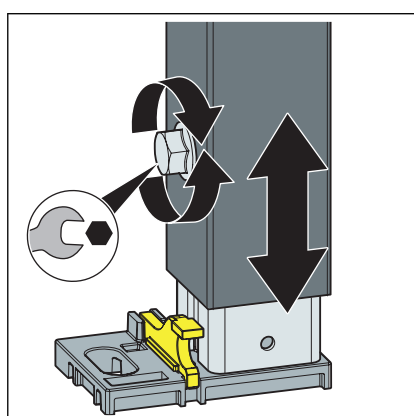
► Stanovte a označte upevňovacie body na podlahe.

- X3: 375 mm

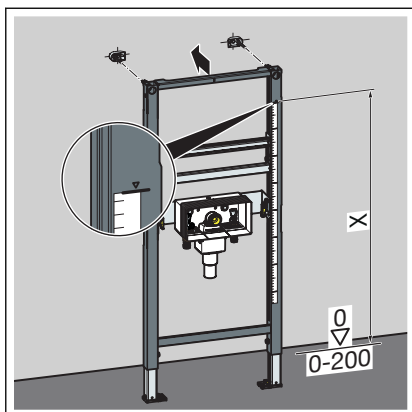
► Vyvrtajte otvory.

► Nasadte hmoždinky.

**INFO!** Upevňovaciu súpravu Prevista Dry namontujte podľa návodu na použitie upevňovacej súpravy.



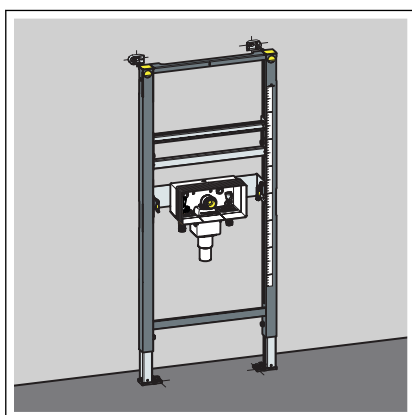
► Nohy prvku uvoľníte pomocou otvoreného kľúča.



► Konštrukčnú výšku prvku nastavte podľa označenia hornej hrany hotovej podlahy zo strany stavby.

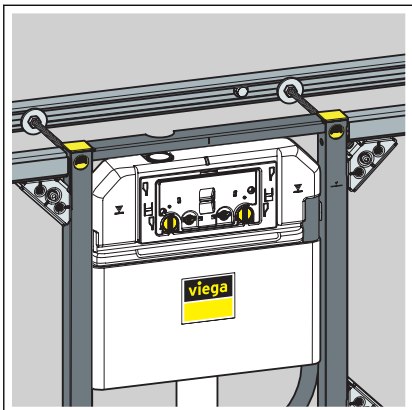
■ X: 1000 mm

► Nohy prvku pevne priskrutkujte pomocou otvoreného kľúča.



◇ Prvok je upevnený na stene.

## Montáž do systému Prevista Dry Plus

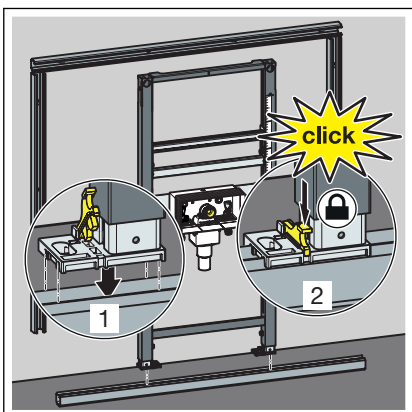


### UPOZORNENIE!

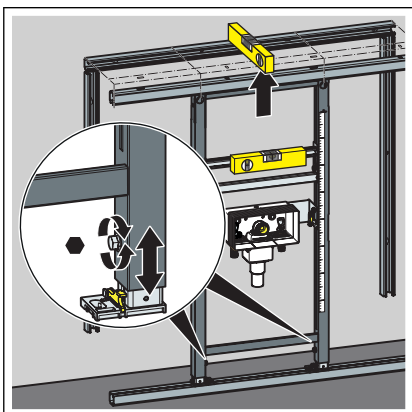
Pri montáži bez priebežnej koľajnice nad prvkom je okrem toho nutné použiť upevňovaciu súpravu Prevista Dry Plus (model 8570.49). Pozri príklad s WC prvkom model 8521.



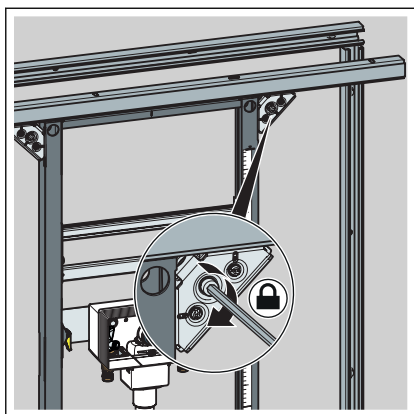
Predstavenú konštrukciu Prevista Dry Plus namontujte podľa návodu na použitie systému Prevista Dry Plus.



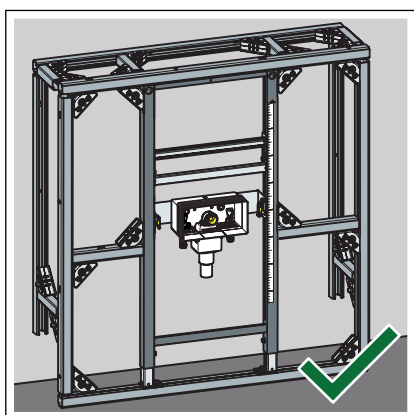
- Prvok umiestnite na koľajnicu na podlahe.
- Nohy upevnite pomocou príchytiek na podlahovú koľajnicu.



- Výšku prvku nastavte pomocou nožičiek.



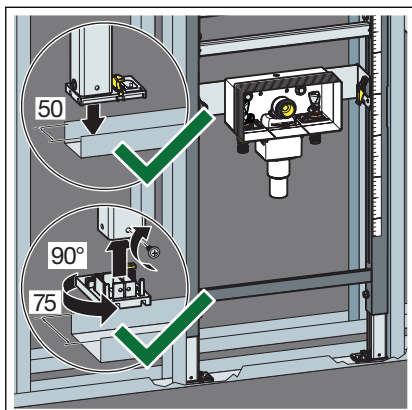
▀ Prvok upevnite pomocou spojok koľajníc Prevista Dry Plus.



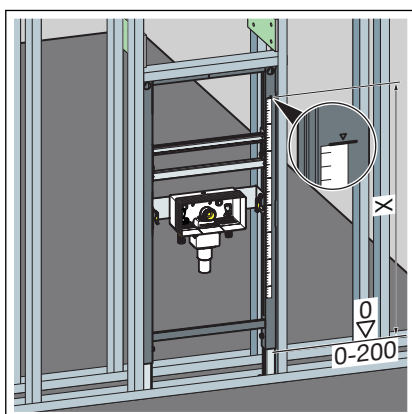
□ Prvok je upevnený v predstenovej konštrukcii Prevista Dry Plus.



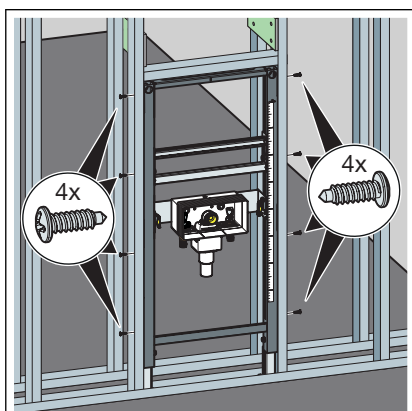
## Montáž do kovovej konštrukcie



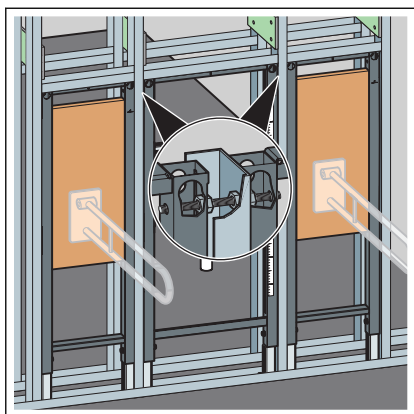
- Prvok umiestnite na koľajnicu na podlahe.
- V prípade potreby prestavte hĺbku nožičiek z 50 mm (predmontované) na 75 mm.
- Nožičky vytiahnite a otočte o 90°.
- Nožičky priskrutkujte k opornej konštrukcii.



- Konštrukčnú výšku prvku nastavte podľa označenia hornej hrany hotovej podlahy zo strany stavby.
  - X: 1000 mm

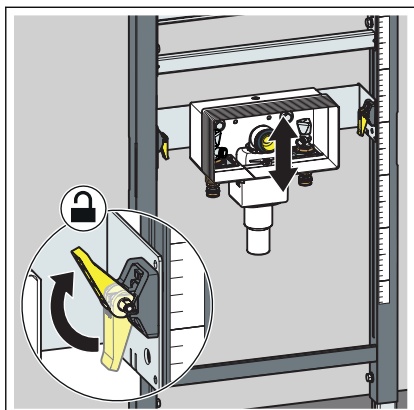


- Prvok upevnite do opornej konštrukcie pomocou priložených skrutiek.



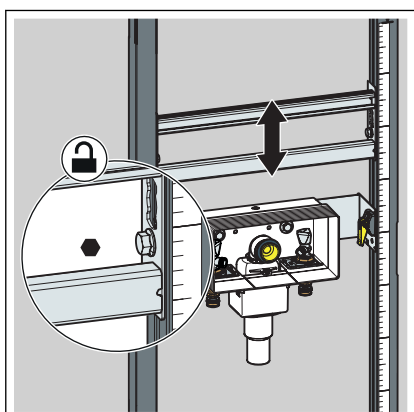
- V prípade potreby spojte ďalšie prvky prostredníctvom opornej konštrukcie s prvkom.

### 3.2.2 Nastavenie a opláštenie prvku

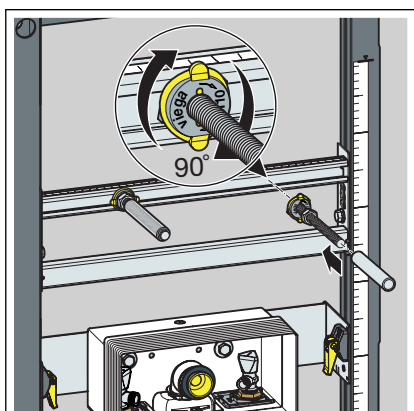


- Odtokový oblúk namontujte v želanej výške pomocou rýchchloupí-načov.

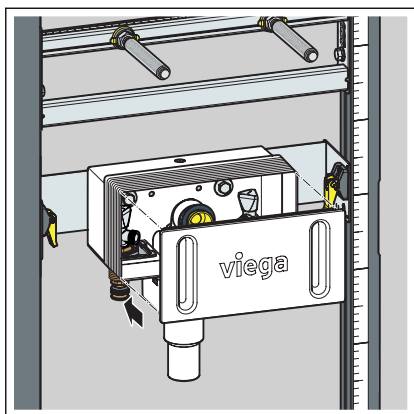
Dodržujte údaje výrobcu sanitárneho objektu.



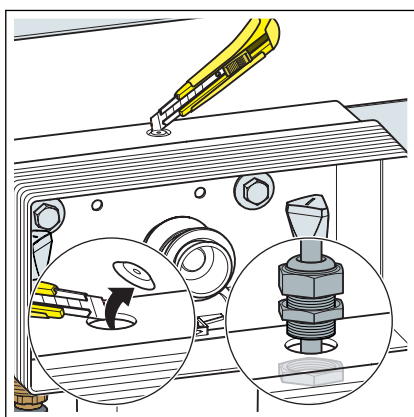
- Namontujte lištu v želanej výške.



- Rukou zaskrutkujte závitové tyče.
- Otvoreným kľúčom zatiahnite matice závitových tyčí.
- Na závitové tyče nasadte ochranné viečka.
- Vyhotovte vodovodné prípojky.

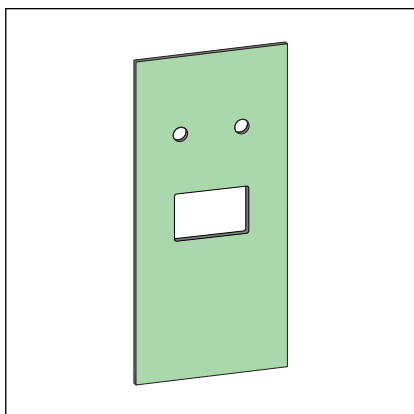


- Namontujte stavebnú ochranu podomietkového pripájacieho boxu.

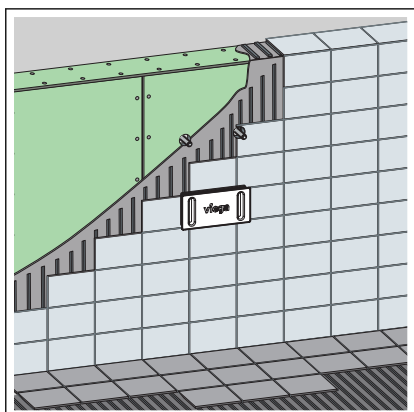


**INFO! Voliteľný káblový priechod** Na hornej strane podomietkového pripájacieho boxu je možné vyrezať časť, ktorú je možné použiť napríklad ako priechod kábla.

- Vylamovacím nožom vyrežte príslušnú oblasť a vyberte ju.
- Cez otvor privedte kábel a upevnite ho.

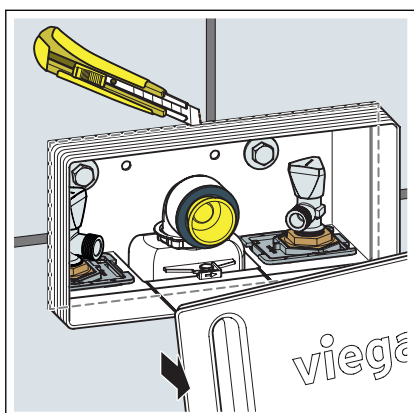


- Odrežte vhodnú sadrokartónovú obkladaciu dosku.

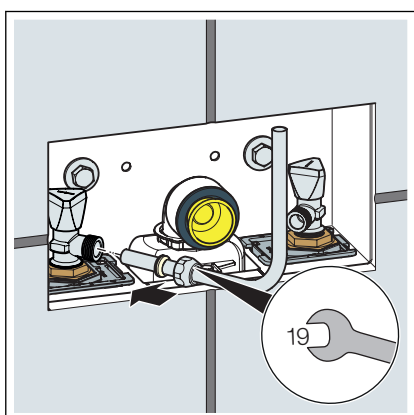


- Prvok opláštite pomocou vhodných sadrokartónových obkladacích dosiek.

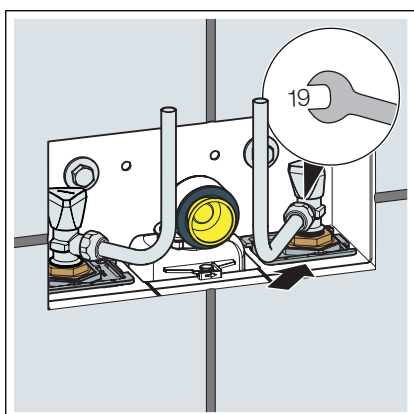
### Konečná montáž podomietkového pripájacieho boxu



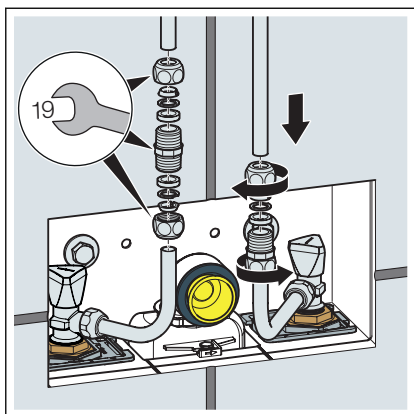
- Snímte stavebnú ochranu.
- Zrežte komoru podomietkového pripájacieho boxu tak, aby lícovala s obkladačkami.



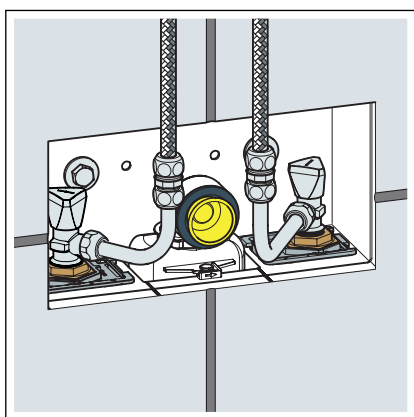
- Pomocou dodaného medeného potrubia vyhotovte na jednej strane prípojku armatúry umývadla.
- V prípade potreby zrežte na príslušnú dĺžku dodané pochrómované rúrové oblúky.



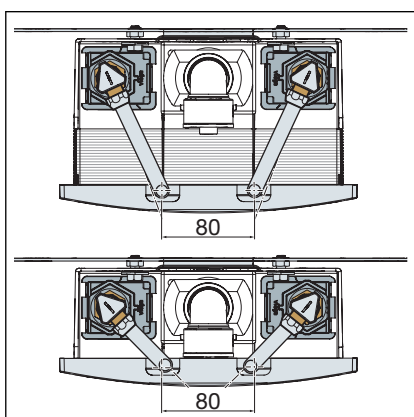
- Rovnakým spôsobom vyhotovte aj druhú prípojku na druhej strane.



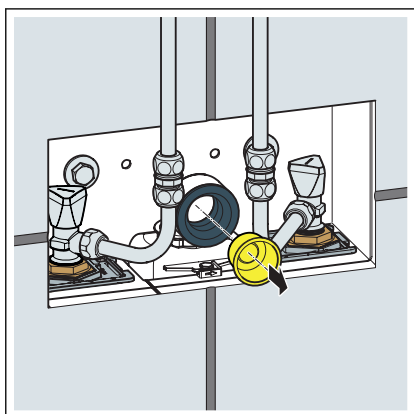
- Skráťte medenú rúrku na príslušnú dĺžku. Prípojka lisovaného skrutkového spoja sa musí nachádzať v podomietkovom pripájacom boxe.
- Namontujte lisovací skrutkový spoj.



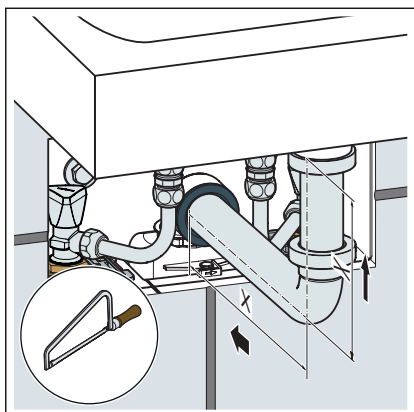
- Armatúru umývadla voliteľne pripojte pomocou flexibilných hadíc na podomietkový pripojovací box.



- Vyrovnajte rohové ventily.  
Vyrovnajte rúrové oblúky podľa označovacej pomôcky (čiara v podomietkovom pripájacom boxe).

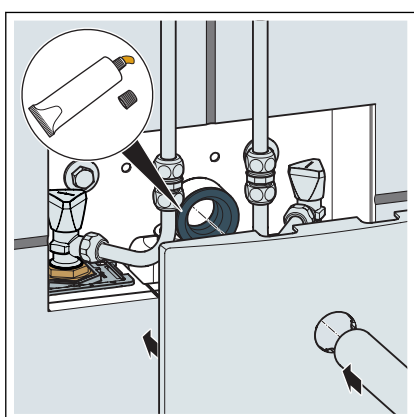


- Odstráňte zátku.

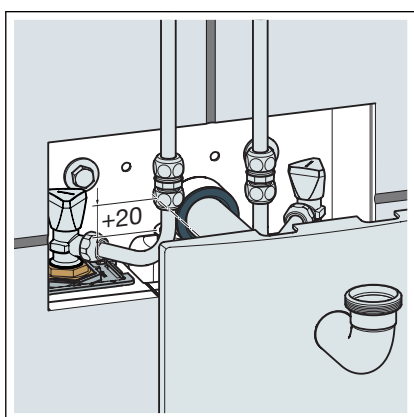


- Zasuňte odtokový oblúk do chlopňového tesnenia zápachového uzáveru.
- Prípadne zistite rozmery pre zrezanie na odtokovom oblúku a na nastaviteľnej rúrke.

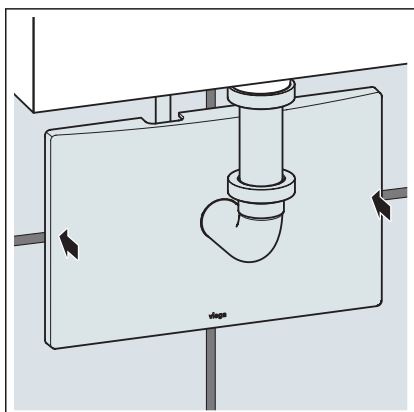
Rozmery sú vyznačené na obrázku X a závisia od zvoleného objektu sanity.



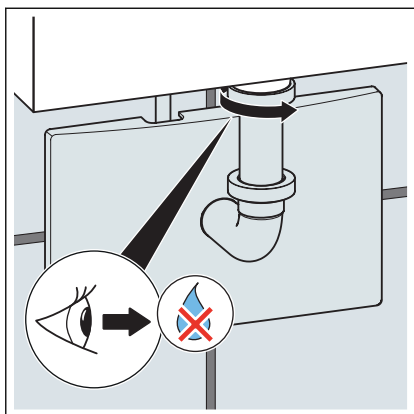
- Odhrotujte rozhranie.
- Namažte chlopňové tesnenie.
- Zasuňte odtokový oblúk cez kryciu dosku do chlopňového tesnenia zápachového uzáveru.



- Nastavte zápachový uzáver do správnej výšky.
- Rozsah nastavenia je 20 mm vo vertikálnej rovine.



- Nasadte kryciu dosku na podomietkový pripájací box.
- Bočné priečky slúžia ako poistky proti pretočeniu.



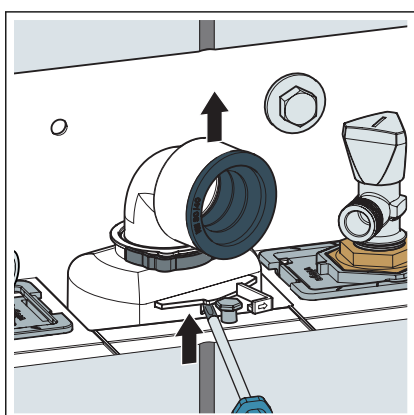
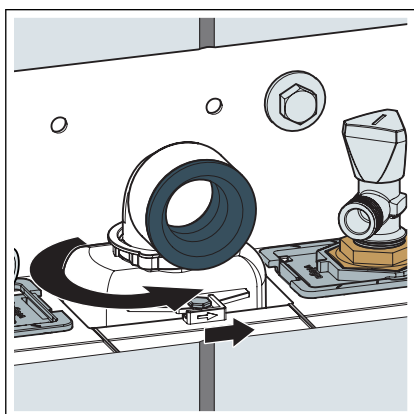
- Otočte odtokový oblúk doprava a upevnite ho tým k umývadlu. Dbajte na tesnosť.

### 3.3 Čistenie a údržba

#### Čistenie podmietského zápachového uzáveru

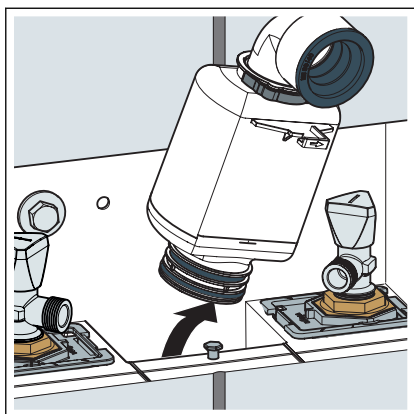
Predpoklad:

- K zápachovému uzáveru musí byť zabezpečený voľný prístup.
- Uzavrite prívod vody.
- Odpojte vodovodné potrubie od rohového ventilu.
- Otočte zápachový uzáver proti smeru pohybu hodinových ručičiek. Odistite pritom sponu smerom doprava.

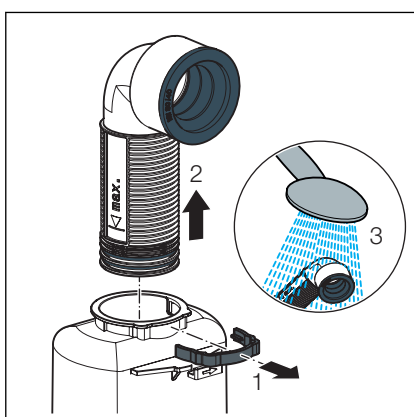


- Nadvihnite zápachový uzáver.



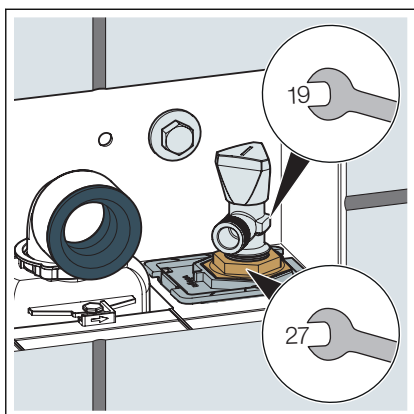


- Vyberte zápachový uzáver, aby ste ho mohli vyčistiť.



- Vytiahnite nahor nastaviteľnú rúrku, aby ste ju mohli vyčistiť.
- Vyčistite zápachový uzáver.

### Výmena rohových ventilov



- Uzavrte prívod vody.
- Pri výmene rohových ventilov pridržujte z opačnej strany skrutkový spoj kľúčom (SW 27).

## 3.4 Likvidácia

Výrobok a obal rozdeľte do príslušných skupín materiálov (napr. papier, kovy, plasty alebo neželezné kovy) zlikvidujte podľa platnej legislatívy.



**Viega s.r.o.**  
info@viega.sk  
viega.sk

SK • 2020-08 • VPN190462

