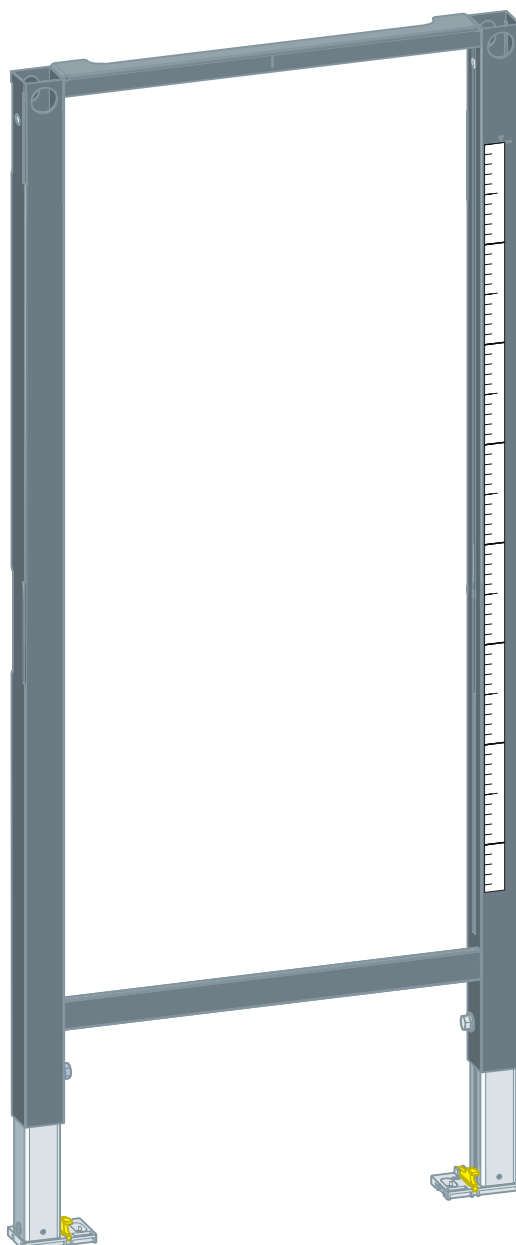


Návod na použitie

Prvok rámu Prevista Dry



pre nosič armatúry a modul Previsa Dry Plus

Model
8570

Rok výroby (od)
03/2019

viega

Obsah

1	O tomto návode na použitie	3
1.1	Cieľové skupiny	3
1.2	Označenie upozornení	3
1.3	Upozornenie k tejto jazykovej verzii	4
2	Informácie o výrobku	5
2.1	Použitie na stanovený účel	5
2.1.1	Oblasti použitia	5
2.2	Popis výrobku	5
2.2.1	Prehľad	5
3	Manipulácia	6
3.1	Informácie o montáži	6
3.1.1	Montážne rozmery	6
3.2	Montáž	7
3.2.1	Montáž prvku	7
3.2.2	Montáž nosiča armatúry	11
3.3	Likvidácia	13

1 O tomto návode na použitie

Pre tento dokument existujú práva na ochranu, ďalšie informácie získate na viega.com/legal.

1.1 Cieľové skupiny

Informácie v tomto návode sú zamerané na nasledujúce skupiny osôb:

- Odborníci v oblasti vykurovania a sanity, resp. vyškolený odborný personál
- Montéri suchých konštrukcií

Pre osoby, ktoré nedisponujú hore uvedeným vzdelaním, resp. kvalifikáciou, sú montáž, inštalácia a prípadne údržba tohto výrobku neprípustné. Toto obmedzenie neplatí pre možné upozornenia týkajúce sa obsluhy.

Montáž výrobkov Viega sa musí realizovať za dodržania všeobecne platných technických pravidiel a návodov na použitie Viega.

1.2 Označenie upozornení

Výstražné a upozorňujúce texty sú odsadené od zvyšného textu a zvlášť označené príslušnými piktogramami.



NEBEZPEČENSTVO!

Varuje pred možnými životu nebezpečnými poraneniami.



VÝSTRAHA!

Varuje pred možnými ťažkými poraneniami.



POZOR!

Varuje pred možnými poraneniami.



UPOZORNENIE!

Varuje pred možnými materiálnymi škodami.



Dodatočné informácie a tipy.

1.3 Upozornenie k tejto jazykovej verzii

Tento návod na použitie obsahuje dôležité informácie k výberu výrobku, resp. systému, k montáži a uvedeniu do prevádzky, ako aj k použitiu v súlade s určením a k údržbovým opatreniam, ak sú tieto potrebné. Tieto informácie k výrobkom, ich vlastnostiam a technickým použitiam sa zakladajú na aktuálne platných normách v Európe (napr. EN) a/alebo v Nemecku (napr. DIN/DVGW).

Niektoré pasáže v texte môžu odkazovať na technické predpisy platné v Európe/Nemecku. Tieto predpisy platia pre všetky ostatné krajiny ako odporúčania, pokiaľ tam nie sú k dispozícii príslušné národné požiadavky. Príslušné národné zákony, štandardy, predpisy, normy, ako aj iné technické predpisy majú prednosť pred nemeckými/európskymi smernicami z tohto návodu: informácie predstavované na tomto mieste nie sú záväzné pre iné krajiny a oblasti a mali by sa chápať, ako už bolo napísané, ako pomôcka.

2 Informácie o výrobku

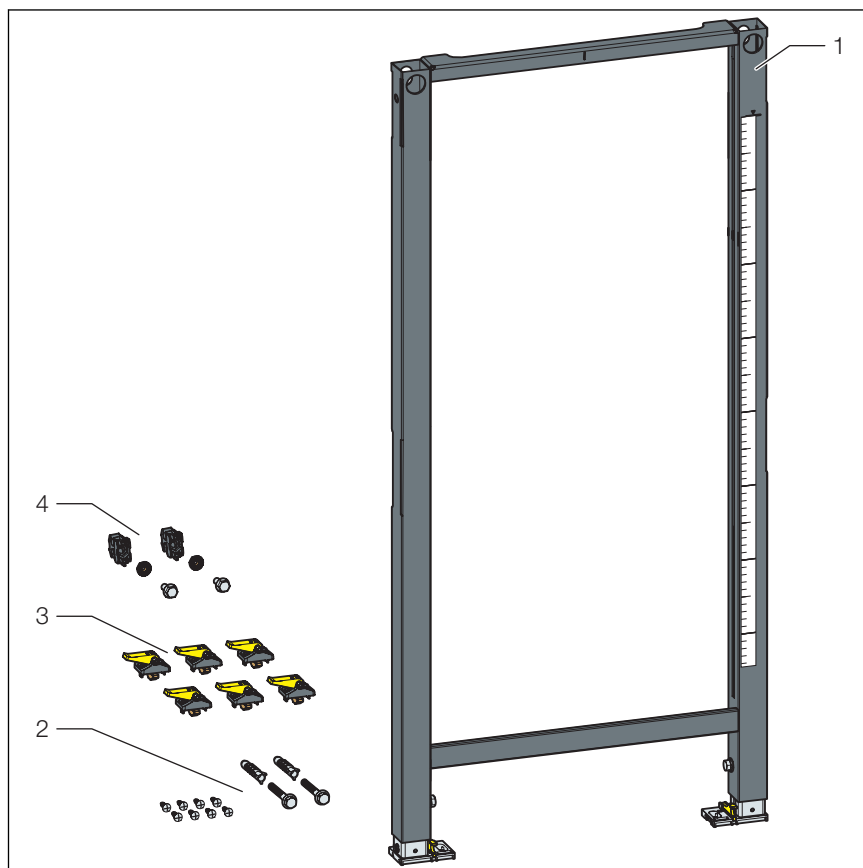
2.1 Použitie na stanovený účel

2.1.1 Oblasť použitia

Prvok rámu Prevista Dry je vhodný pre nosiče armatúr a moduly Prevista Dry Plus.

2.2 Popis výrobku

2.2.1 Prehľad



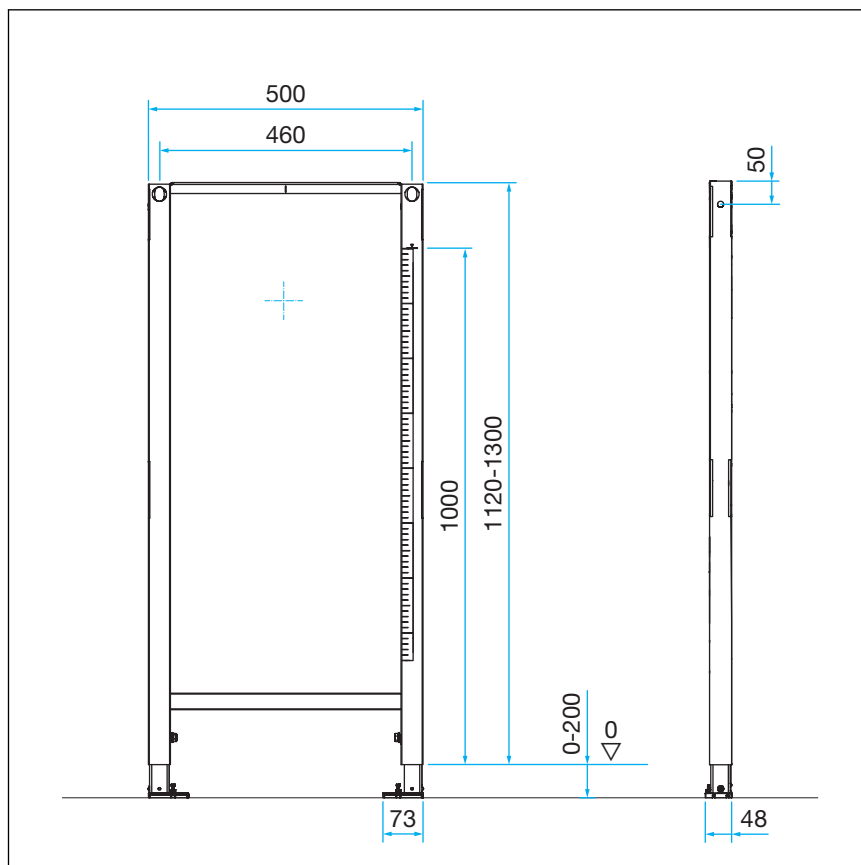
Obr. 1: prehľad konštrukčných dielov

- 1 prvok rámu Prevista Dry
- 2 skrutky na pripevnenie
- 3 rýchlopínačom
- 4 tvarovky s drážkou

3 Manipulácia

3.1 Informácie o montáži

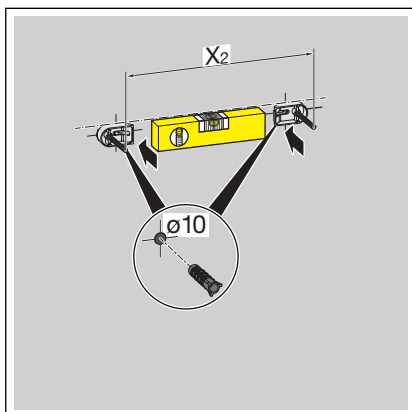
3.1.1 Montážne rozmery



3.2 Montáž

3.2.1 Montáž prvku

Montáž na murovanú stenu

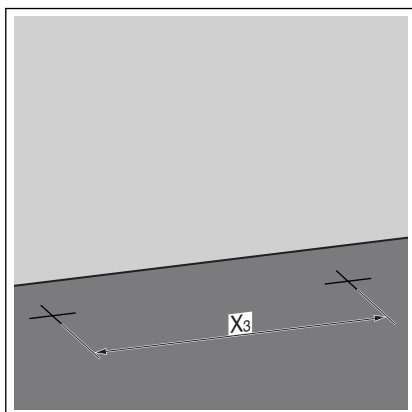


► Stanovte a označte upevňovacie body.

■ X2: 460 mm

► Vyvrtajte otvory.

► Nasadte hmoždinky.



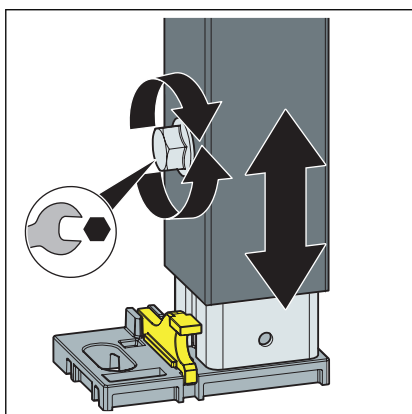
► Stanovte a označte upevňovacie body na podlahe.

■ X3: 375 mm

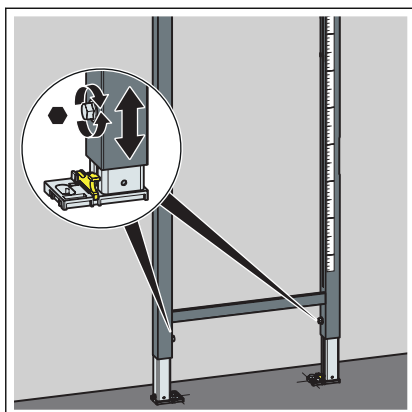
► Vyvrtajte otvory.

► Nasadte hmoždinky.

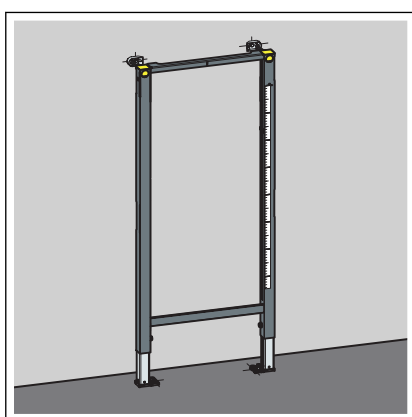
INFO! Upevňovaciu súpravu **Prevista Dry** namontujte podľa návodu na použitie upevňovacej súpravy.



► Nohy prvku uvoľnite pomocou otvoreného kľúča.



- Konštrukčnú výšku prvku nastavte podľa označenia hornej hrany hotovej podlahy zo strany stavby.
 - X: 1 000 mm
- Nohy prvku pevne priskrutkujte pomocou otvoreného kľúča.

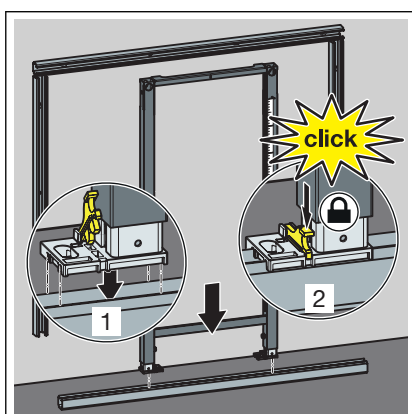


- ◇ Prvok je upevnený na stene.

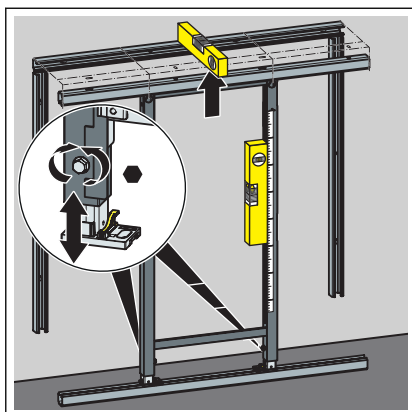
Montáž do systému Prevista Dry Plus



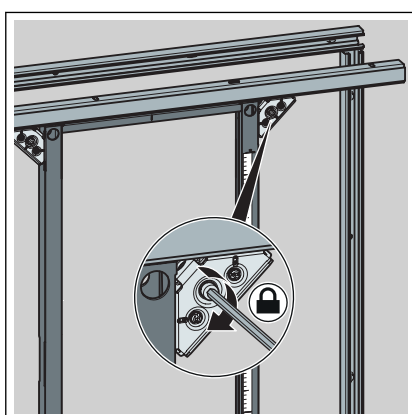
Predstavenú konštrukciu Prevista Dry Plus namontujte podľa návodu na použitie systému Prevista Dry Plus.



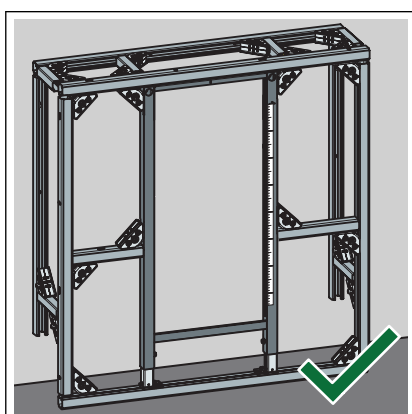
- Prvok umiestnite na koľajnicu na podlahe.
- Nohy upevnite pomocou príchytiek na podlahovú koľajnicu.



► Výšku prvku nastavte prostredníctvom nôh.

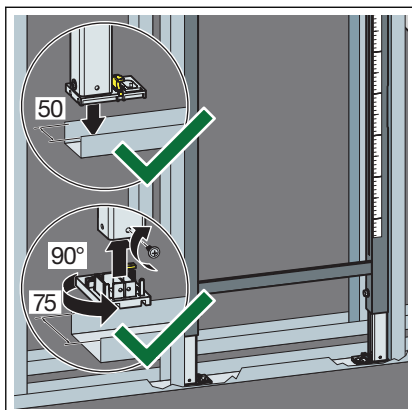


► Prvok upevnite pomocou spojok koľajníc Prevista Dry Plus.

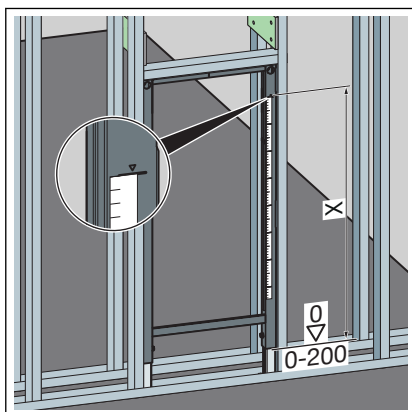


□ Prvok je upevnený v predstenovej konštrukcii Prevista Dry Plus.

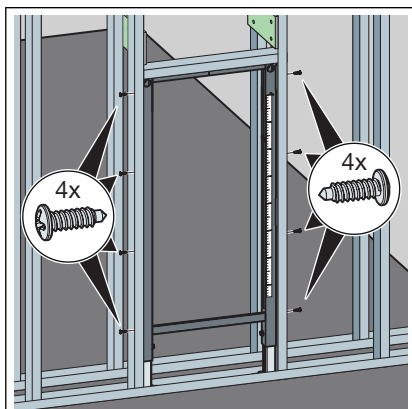
Montáž do kovovej konštrukcie



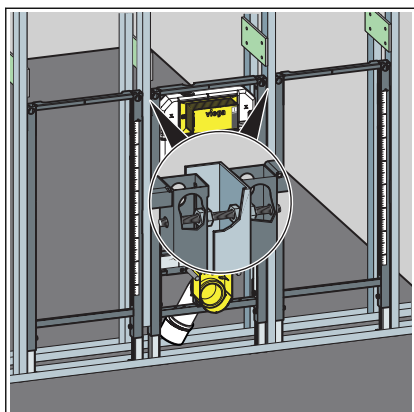
- Prvok umiestnite na koľajnicu na podlahe.
- V prípade potreby prestavte hĺbku nožičiek z 50 mm (predmontované) na 75 mm.
- Nohy vyťahnite a otočte o 90°.
- Nohy priskrutkujte k opornej konštrukcii.



- Konštrukčnú výšku prvku nastavte podľa označenia hornej hrany hotovej podlahy zo strany stavby.
- X: 1 000 mm

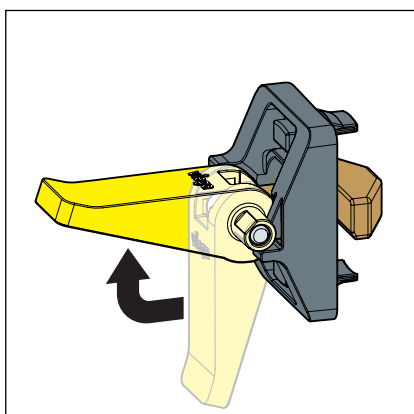


- Prvok upevnite do opornej konštrukcie pomocou priložených skrutiek.

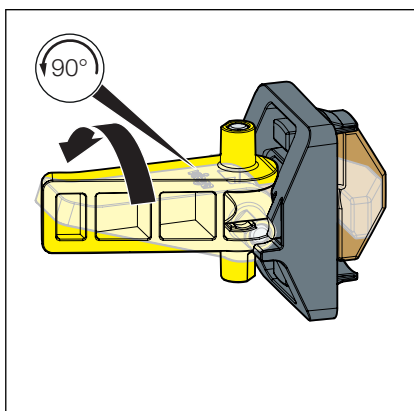


- V prípade potreby spojte ďalšie prvky prostredníctvom opornej konštrukcie s prvkom.

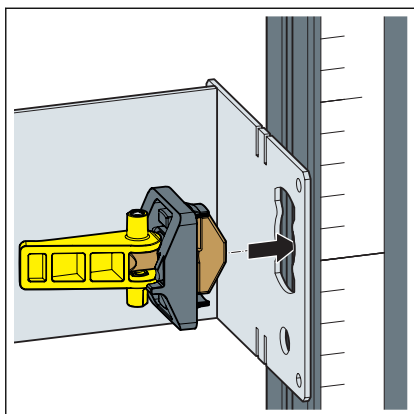
3.2.2 Montáž nosiča armatúry



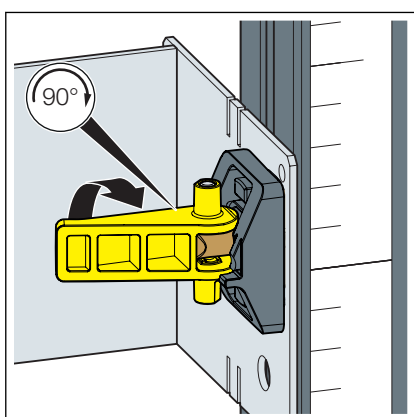
- Otvorte páku rýchlopínača.



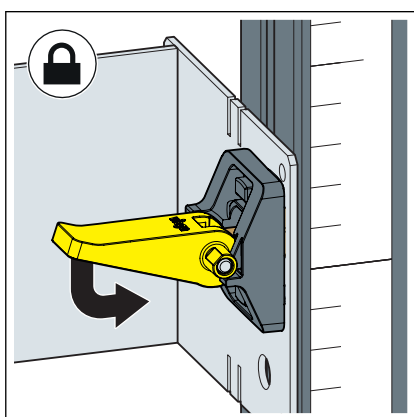
- Otočte páku rýchlopínača o 90° proti smeru hodinových ručičiek.



► Zastrčte rýchlopínač cez nosič armatúry do prvku.



► Otočte páku rýchlopínača o 90° v smere hodinových ručičiek.



► Zatvorte páku rýchlopínača.



► Uvedené kroky zopakujte na druhej strane.

□ Nosič armatúry je upevnený v prvku.

3.3 Likvidácia

Výrobok a obal rozdeľte do príslušných skupín materiálov (napr. papier, kovy, plasty alebo neželezné kovy) a zlikvidujte podľa platnej legislatívy.



Viega s.r.o.
info@viega.sk
viega.sk

SK • 2020-02 • VPN180521

