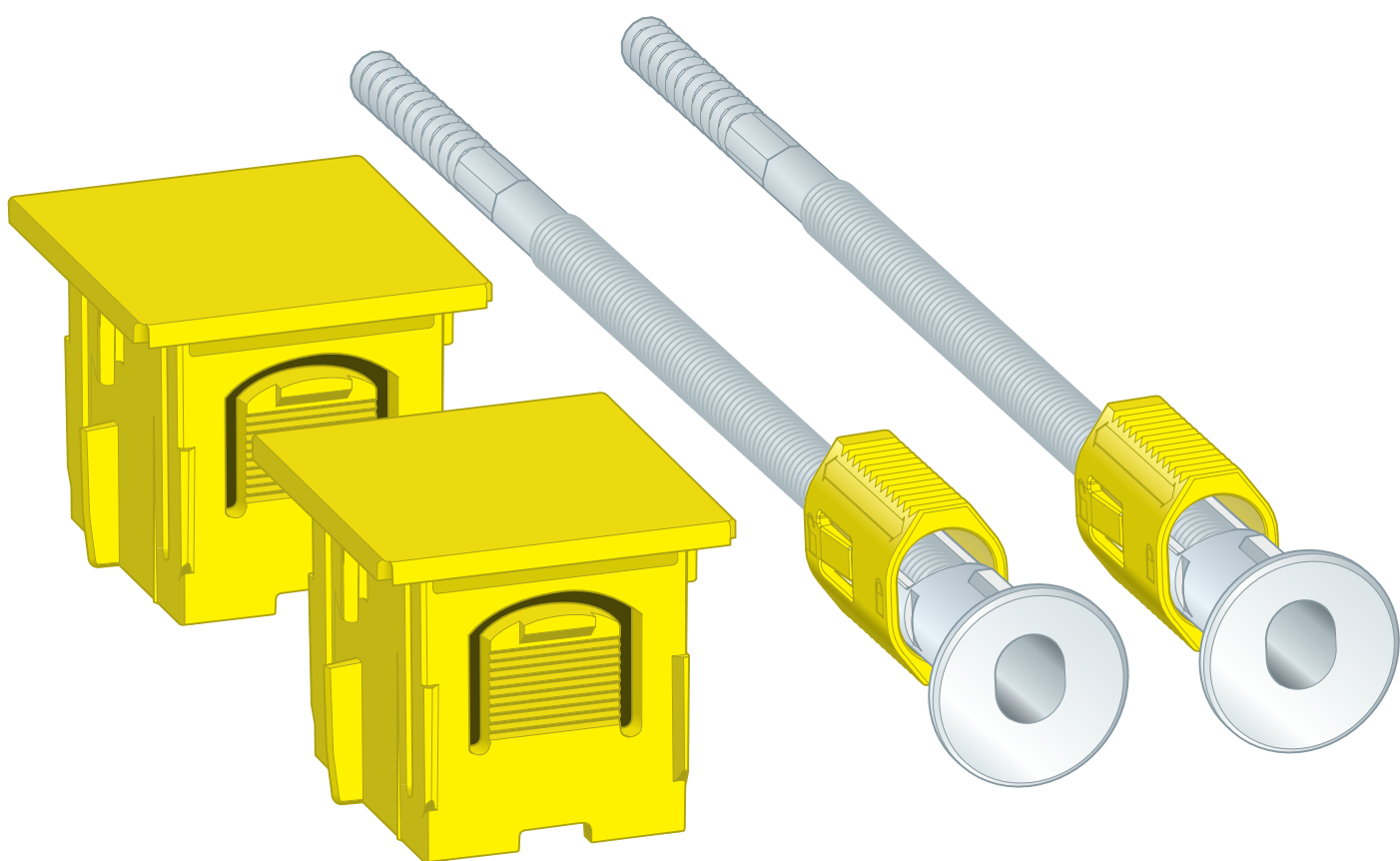


Návod na použitie

Upevňovacia súprava Prevista Dry



Jednotlivá montáž prvkov Viega Prevista Dry na masívnu stenu

Model
8573

viega

Obsah

1	O tomto návode na použitie	3
1.1	Cieľové skupiny	3
1.2	Označenie upozornení	3
1.3	Upozornenie ohľadom tejto jazykovej verzie	4
2	Informácie o výrobku	5
2.1	Normy a nariadenia	5
2.2	Použitie na stanovený účel	5
2.2.1	Oblasti použitia	5
2.3	Popis výrobku	6
2.3.1	Prehľad	6
3	Manipulácia	7
3.1	Montáž	7
3.1.1	Montáž upevňovacej súpravy	7
3.2	Likvidácia	10

1 O tomto návode na použitie

Pre tento dokument existujú práva na ochranu, ďalšie informácie získate na viega.com/legal.

1.1 Cieľové skupiny

Informácie v tomto návode sú určené pre nasledovné skupiny osôb:

- odborníci v oblasti vykurovania a sanity, resp. vyškolený odborný personál

Osoby, ktoré nedisponujú hore uvedeným vzdelaním, resp. kvalifikáciou, nesmú vykonávať montáž, inštaláciu a prípadne údržbu tohto výrobku. Toto obmedzenie neplatí pre možné upozornenia týkajúce sa obsluhy.

Montáž výrobkov Viega je nutné realizovať pri dodržaní všeobecne platných technických pravidiel a návodov na použitie Viega.

1.2 Označenie upozornení

Výstražné a upozorňujúce texty sú odsadené od zvyšného textu a zvlášť označené príslušnými piktogramami.



NEBEZPEČENSTVO!

Varuje pred možnými životu nebezpečnými poraneniami.



VÝSTRAHA!

Varuje pred možnými ťažkými poraneniami.



POZOR!

Varuje pred možnými poraneniami.



UPOZORNENIE!

Varuje pred možnými materiálnymi škodami.



Dodatočné informácie a tipy.

1.3 Upozornenie ohľadom tejto jazykovej verzie

Tento návod na použitie obsahuje dôležité informácie o výbere výrobku, resp. systému, o montáži a uvedení do prevádzky, ako aj správnom použití a údržbových opatreniach, pokiaľ sú potrebné. Tieto informácie o výrobkoch, ich vlastnostiach a technickom použití sa zakladajú na aktuálne platných normách v Európe (napr. EN) a/alebo v Nemecku (napr. DIN/DVGW).

Niektoré pasáže v texte môžu odkazovať na technické predpisy platné v Európe/Nemecku. Tieto predpisy platia pre všetky ostatné krajiny ako odporúčania, pokiaľ tam nie sú k dispozícii príslušné národné požiadavky. Príslušné národné zákony, štandardy, predpisy, normy, ako aj iné technické predpisy majú prednosť pred nemeckými/európskymi smernicami uvedenými v tomto návode: informácie predstavované na tomto mieste nie sú záväzné pre iné krajiny a oblasti a mali by sa chápať, ako už bolo napísané, ako pomôcka.

2 Informácie o výrobku

2.1 Normy a nariadenia

Nasledujúce normy a nariadenia platia pre Nemecko, resp. pre Európu. Národné predpisy nájdete na príslušnej internetovej stránke krajiny v časti viega.sk/normy.

Nariadenia z odseku: oblasti použitia / montážne podmienky

Oblasť platnosti / upozornenie	Nariadenie platné pre Nemecko
Vhodné murované steny	EN 1996-1-1
Vhodné betónované steny	DIN 1045

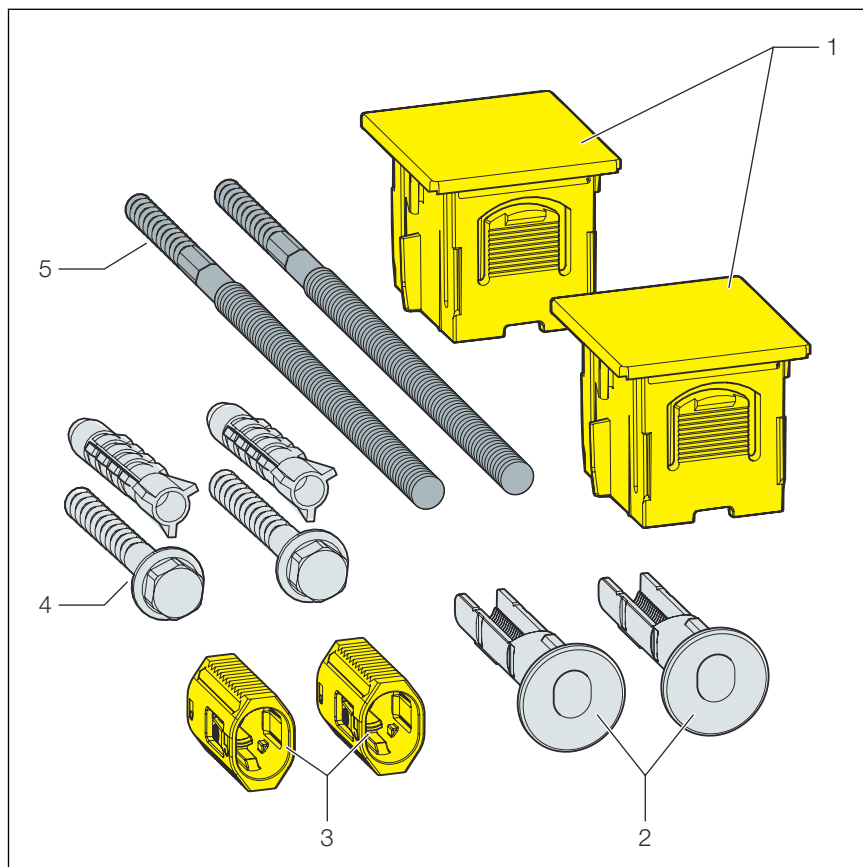
2.2 Použitie na stanovený účel

2.2.1 Oblasti použitia

Upevňovacia súprava Prevista Dry slúži na montáž prvkov Prevista Dry na stenové konštrukcie podľa nariadení v odseku ↪ *Kapitola 2.1 „Normy a nariadenia“ na strane 5.*

2.3 Popis výrobku

2.3.1 Prehľad



Obr. 1: konštrukčné diely

- 1 viečko
- 2 posúvač
- 3 držiak
- 4 skrutky a hmoždinky na montáž na stenu
- 5 závitové tyče

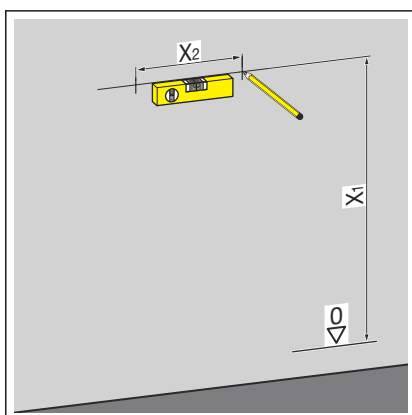
3 Manipulácia

3.1 Montáž

3.1.1 Montáž upevňovacej súpravy

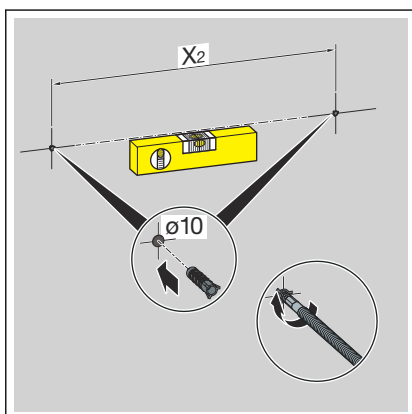


Montáž sa vykonáva podľa príkladu WC prvku Prevista Dry s prípojkou WC sprchy a variabilnou výškou keramiky (model 8521).



► Stanovte a označte upevňovacie body.

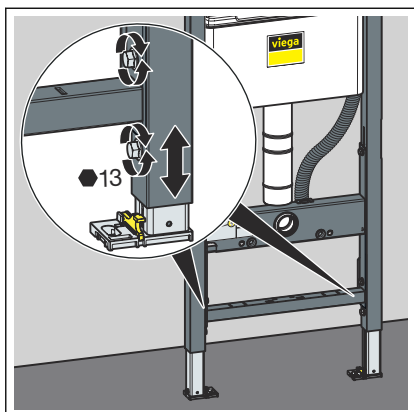
- X1: v závislosti od použitého prvku.
- X2: v závislosti od použitého prvku.



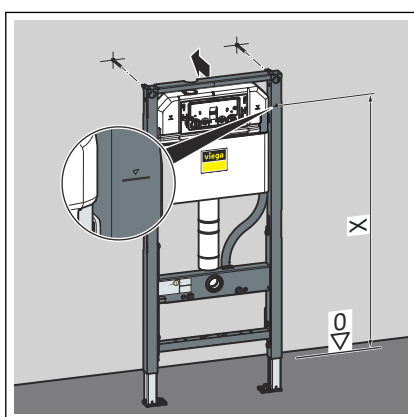
► Vyvrtajte otvory.

► Vložte hmoždinky.

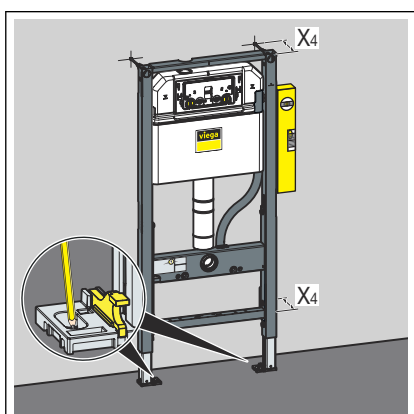
► Namontujte stenový držiak.



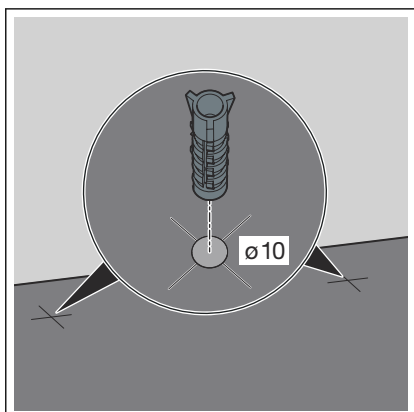
- Nohy prvku uvoľníte otvoreným kľúčom (veľkosť kľúča 13).



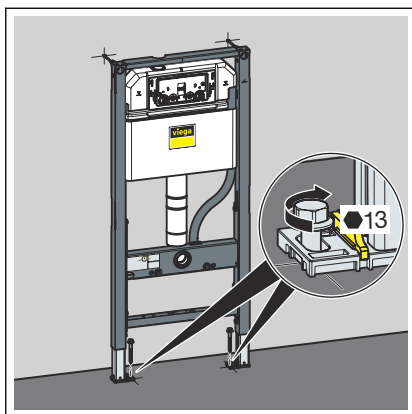
- Konštrukčnú výšku prvku nastavte podľa označenia hornej hrany hotovej podlahy zo strany stavby.
- Nohy prvku pevne priskrutkujte otvoreným kľúčom (veľkosť kľúča 13).



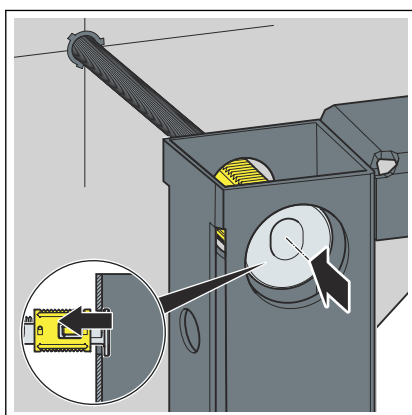
- Prvok vyrovnajte v príslušnej hĺbke.
 - X4: v závislosti od použitého prvku.
- Označte upevňovacie body na podlahe.



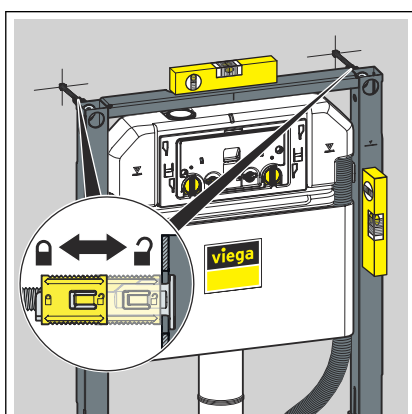
- Odstráňte prvok a vyvrtajte otvory do podlahy.
- Vložte hmoždinky.



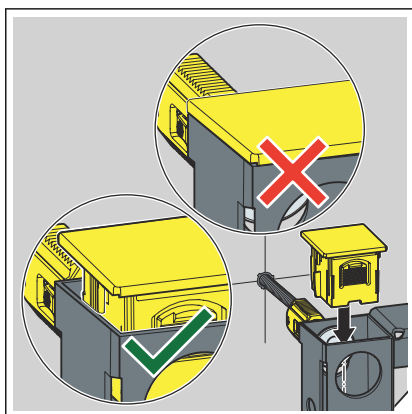
► Upevnite prvok do podlahy.



► Prestrčte držiaky cez prvok na závitové tyče.

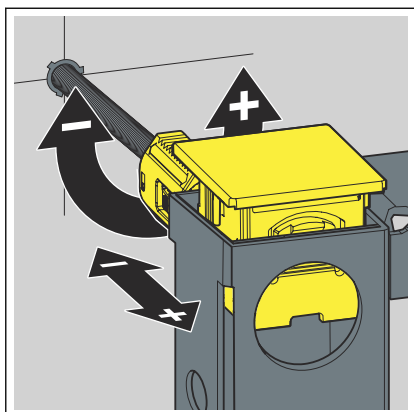


► Vyrovnajte prvok a upevnite držiaky s posuvným uzáverom na závitových tyčiach.

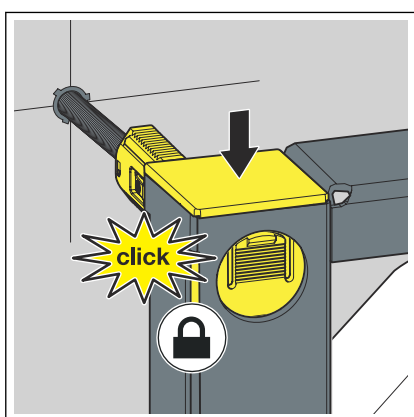


► Viečka vložte tak, aby boli navolno.

INFO! Na viečka tlačte zláhka, tak aby nezaskočili.



► Pomocou závitových tyčí znova vyrovnejte prvok.



► Zatlačte na viečka tak, aby zaskočili.

3.2 Likvidácia

Výrobok a obal rozdeľte do príslušných skupín materiálov (napr. papier, kovy, plasty alebo neželezné kovy) zlikvidujte podľa platnej legislatívy.



Viega s.r.o.
info@viega.sk
viega.sk

SK • 2023-01 • VPN220217

