

Návod na použitie

## Medzikonzola Prevista Dry



pre odstup > 500 mm, upevnenie na stenu

**Model**  
8570.48

**viega**

# Obsah

<b>1</b>	<b>O tomto návode na použitie</b>	<b>3</b>
1.1	Cieľové skupiny	3
1.2	Označenie upozornení	3
1.3	Upozornenie k tejto jazykovej verzii	4
<b>2</b>	<b>Informácie o výrobku</b>	<b>5</b>
2.1	Použitie na stanovený účel	5
2.1.1	Oblasti použitia	5
2.2	Popis výrobku	5
2.2.1	Prehľad	5
<b>3</b>	<b>Manipulácia</b>	<b>6</b>
3.1	Informácie o montáži	6
3.1.1	Montážne rozmery	6
3.2	Montáž	8
3.2.1	Montáž medzikonzoly	8
3.3	Likvidácia	14

# 1 O tomto návode na použitie

Pre tento dokument existujú práva na ochranu, ďalšie informácie získate na [viega.com/legal](http://viega.com/legal).

## 1.1 Cieľové skupiny

Informácie v tomto návode sú zamerané na nasledujúce skupiny osôb:

- odborníci v oblasti vykurovania a sanity, resp. vyškolený odborný personál

Pre osoby, ktoré nedisponujú hore uvedeným vzdelaním, resp. kvalifikáciou, sú montáž, inštalácia a prípadne údržba tohto výrobku neprípustné. Toto obmedzenie neplatí pre možné upozornenia týkajúce sa obsluhy.

Montáž výrobkov Viega je nutné realizovať pri dodržaní všeobecne platných technických pravidiel a návodov na použitie Viega.

## 1.2 Označenie upozornení

Výstražné a upozorňujúce texty sú odsadené od zvyšného textu a zvlášť označené príslušnými piktogramami.



### **NEBEZPEČENSTVO!**

Varuje pred možnými životu nebezpečnými poraneniami.



### **VÝSTRAHA!**

Varuje pred možnými ťažkými poraneniami.



### **POZOR!**

Varuje pred možnými poraneniami.



### **UPOZORNENIE!**

Varuje pred možnými materiálными škodami.



Dodatočné informácie a tipy.

### 1.3 Upozornenie k tejto jazykovej verzii

Tento návod na použitie obsahuje dôležité informácie k výberu výrobku, resp. systému, k montáži a uvedeniu do prevádzky, ako aj k použitiu v súlade s určením a k údržbovým opatreniam, ak sú tieto potrebné. Tieto informácie k výrobkom, ich vlastnostiam a technickým použitiam sa zakladajú na aktuálne platných normách v Európe (napr. EN) a/alebo v Nemecku (napr. DIN/DVGW).

Niektoré pasáže v texte môžu odkazovať na technické predpisy platné v Európe/Nemecku. Tieto predpisy platia pre všetky ostatné krajiny ako odporúčania, pokiaľ tam nie sú k dispozícii príslušné národné požiadavky. Príslušné národné zákony, štandardy, predpisy, normy, ako aj iné technické predpisy majú prednosť pred nemeckými/európskymi smernicami z tohto návodu: informácie predstavované na tomto mieste nie sú záväzné pre iné krajiny a oblasti a mali by sa chápať, ako už bolo napísané, ako pomôcka.

## 2 Informácie o výrobku

### 2.1 Použitie na stanovený účel

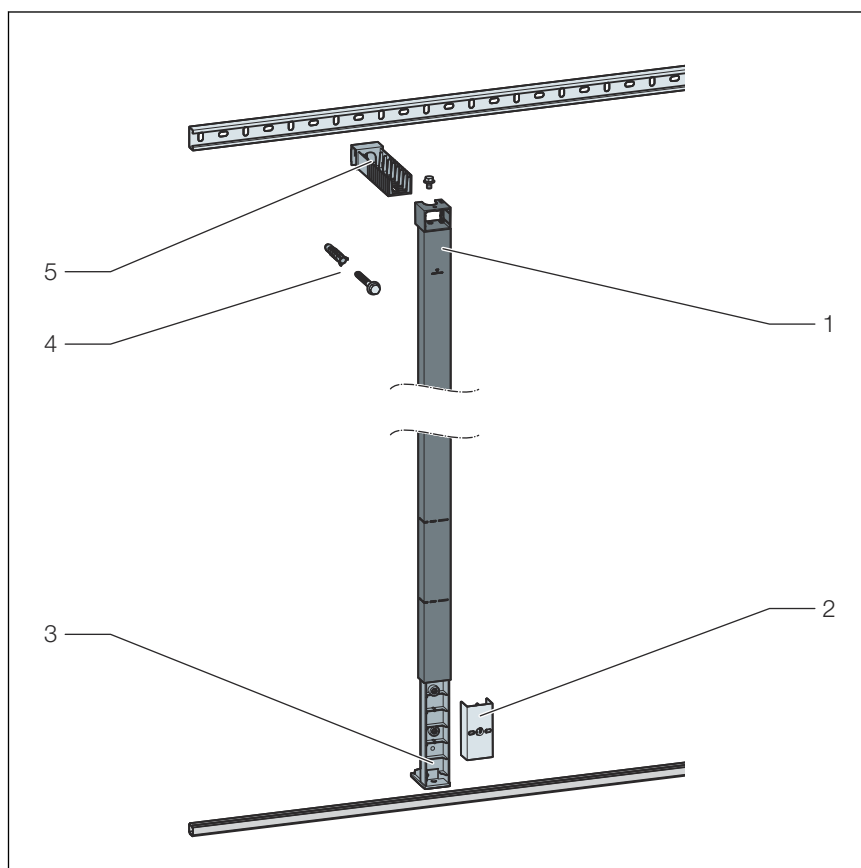
#### 2.1.1 Oblasť použitia

Medzikonzola Prevista Dry slúži na spojenie viacerých prvkov Prevista Dry pri vzdialenosti viac ako 500 mm, čím sa umožní stabilné obloženie.

### 2.2 Popis výrobku

#### 2.2.1 Prehľad

Medzikonzolu je možné upevniť priamo na stene a k podlahe alebo na montážne koľajnice.



Obr. 1: Konštrukčné diely

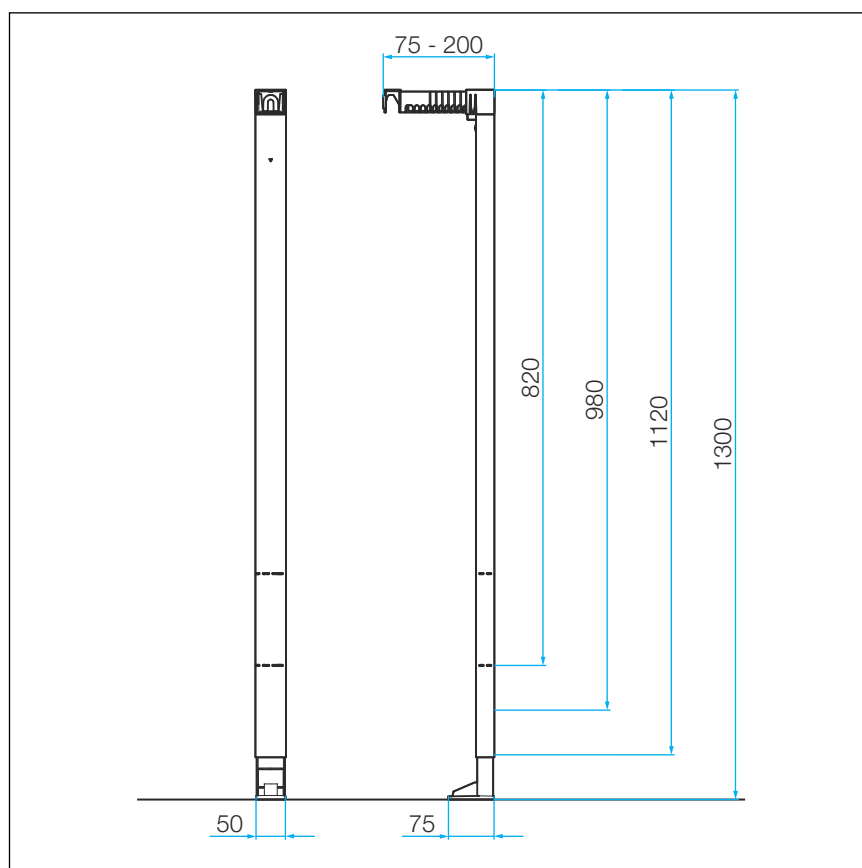
- 1 Medzikonzola
- 2 Krytka
- 3 Podporná nožička
- 4 Upevňovací materiál
- 5 Stenový držiak

## 3 Manipulácia

### 3.1 Informácie o montáži

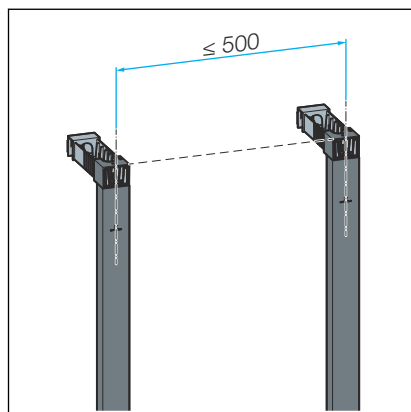
#### 3.1.1 Montážne rozmery

##### Rozmery

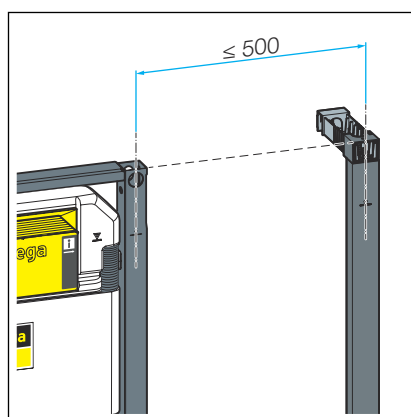


Obr. 2: Rozmery

## Maximálne odstupy

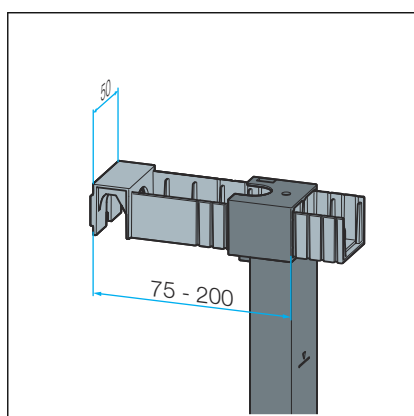


Obr. 3: Maximálny odstup medzi medzikonzolami Prevista Dry

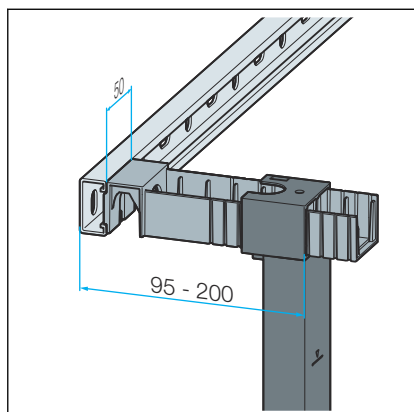


Obr. 4: Maximálny odstup medzi medzikonzolou Prevista Dry a prvkom Prevista Dry

## Možný odstup v prípade upevnenia na stenu bez montážnej kolajnice



## Možný odstup v prípade upevnenia na stenu na montážnu koľajnicu

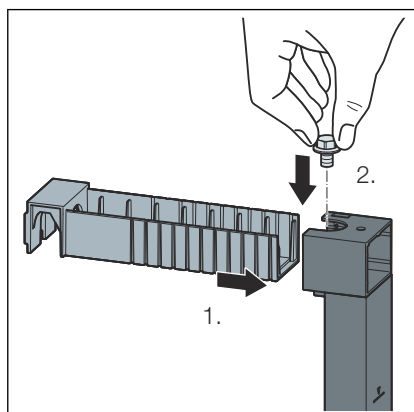


## 3.2 Montáž

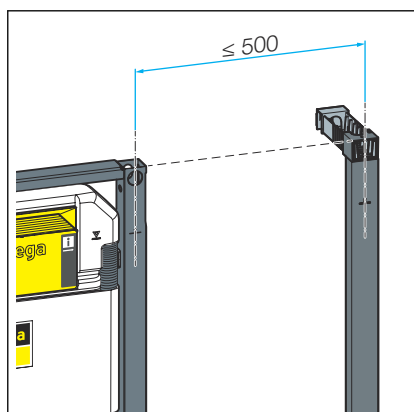
### 3.2.1 Montáž medzikonzoly

Medzikonzolu je možné upevniť priamo na stene do montážnej koľajnice (model 8001).

#### Príprava na montáž

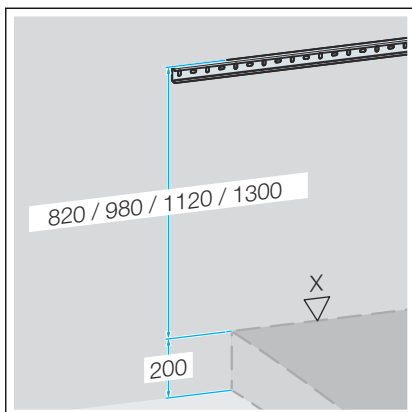


- Zasuňte stenový držiak.
- Rukou zatiahnite upevňovaciu skrutku stenového držiaka.



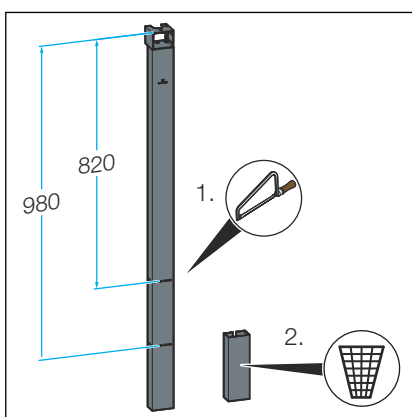
- Na stene určite a vyznačte upevňovací bod (vzhľadom na susedný prvok).



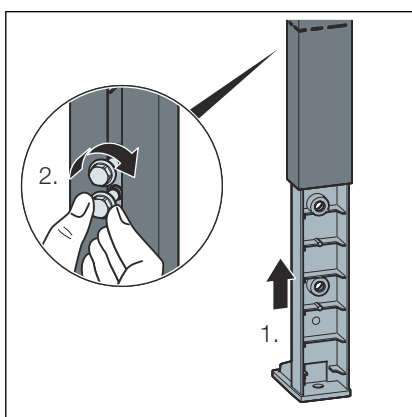


- Montážnu koľajniciu prípadne upevnite v príslušnej výške vzhľadom na susedný prvok. Dbajte na označenie hornej hrany hotovej podlahy na strane stavby.

**INFO!** Konštrukčnú výšku je nutné presne určiť a dodržať. Chyby pri tomto montážnom kroku je možné opraviť iba v obmedzenom rozsahu, ☞ *Kapitola 3.1.1 „Montážne rozmery“ na strane 6.*

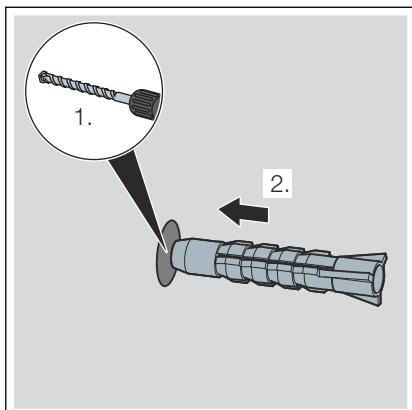


- Zrežte medzikonzolu na zistenú / potrebnú dĺžku.
- Odrezaný kus zlikvidujte.

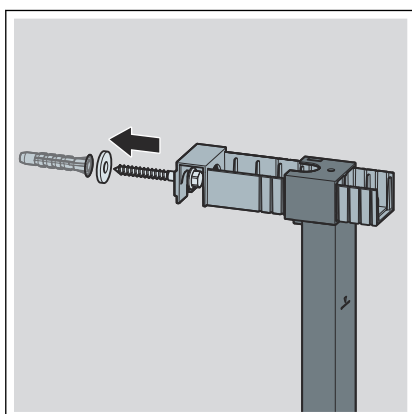


- Zasuňte podpornú nožičku do medzikonzoly.
- Rukou zatiahnite upevňovacie svorky podpornej nožičky.

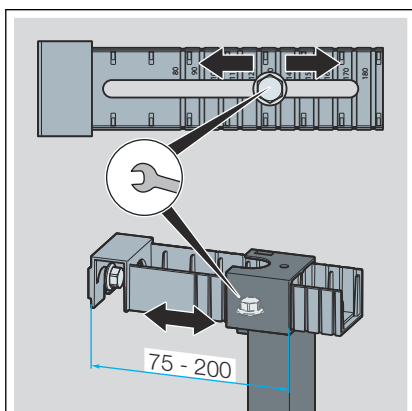
## Upevnenie na murovanú stenu



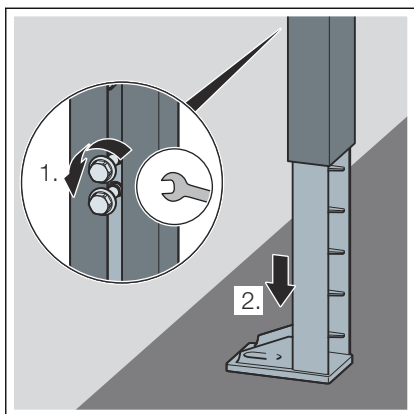
- Vyvrtajte otvory (10 mm).
- Vložte hmoždinky.



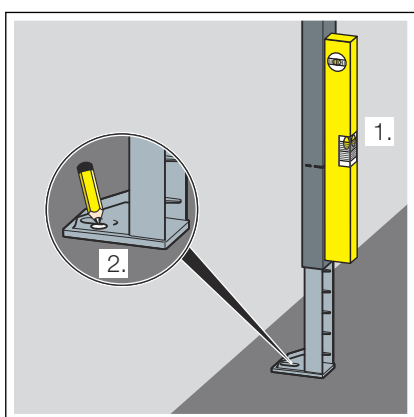
- Zaskrutkujte upevňovaciu skrutku cez stenový držiak do hmoždinky.
- Zatiahnite upevňovaciu skrutku.



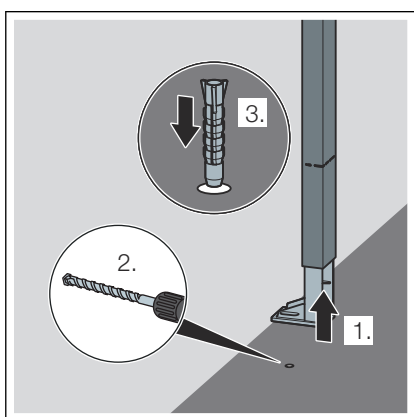
- Zistite odstup od steny vzhľadom na susedný prvok.
- Uvoľnite upevňovaciu skrutku stenového držiaka.
- Posuňte medzikonzolu do zisteného odstupu od steny.
- Rukou zatiahnite upevňovaciu skrutku stenového držiaka.



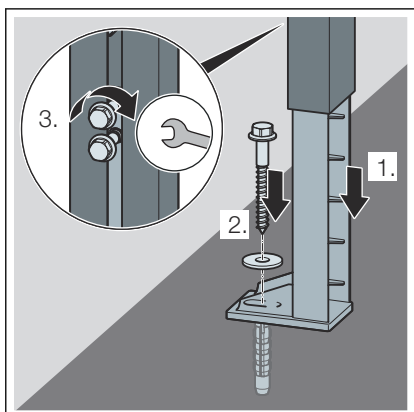
- Uvoľnite upevňovacie skrutky podporných nožičiek a spustite podpornú nožičku na podlahu.



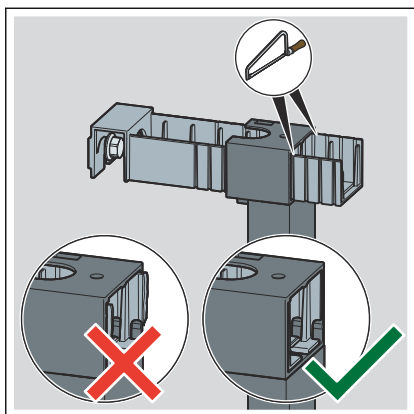
- Pomocou vodováhy vyrovnajte medzikonzolu v zvislej rovine.
- Na podlahe vyznačte upevňovací bod.



- Vyvrtajte otvor do podlahy (10 mm) a vložte hmoždinku.

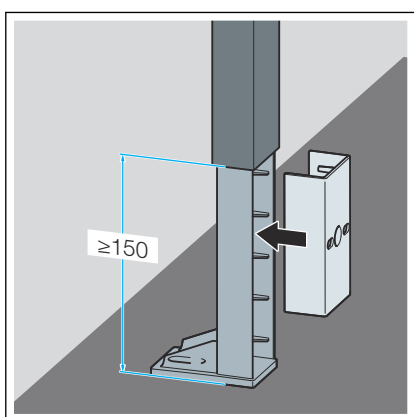


- Upevnite podpornú nožičku do podlahy.
- Zatiahnite upevňovacie skrutky podporných nožičiek.



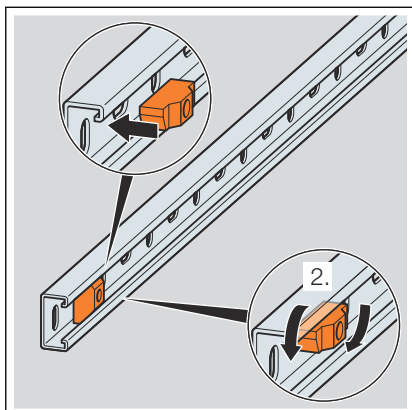
- Zatiahnite upevňovaciu skrutku stenového držiaka.
- Prečnievajúci kus zo stenového držiaka zrežte tak, aby lícoval.

**INFO! Zrežte dôkladne tak, aby kus lícoval, inak nebude možné správne položiť obklad.**

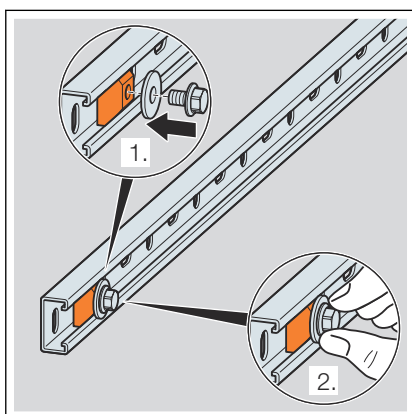


- V prípade potreby (odstup od podlahy  $\geq 150$  mm) nasadte krytku presne v bode upevňovacieho otvoru do podpornej nožičky a pri tlače ju, kým nezapadne.

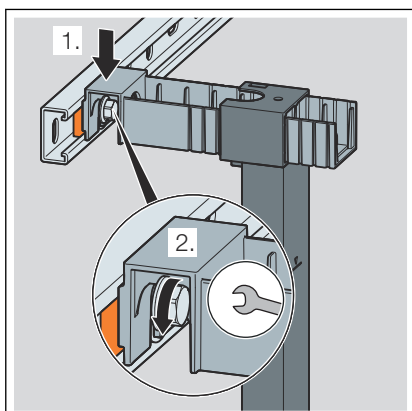
### Upevnenie do montážnych koľajníc



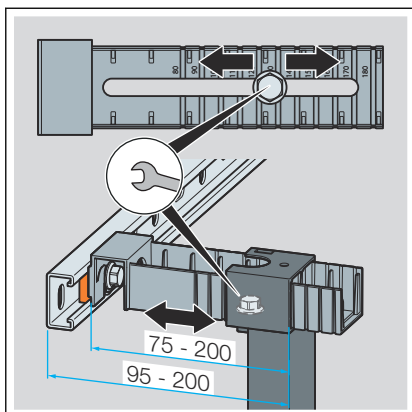
- Vložte drážkovú tvarovku a otočte ju do zvislej polohy.



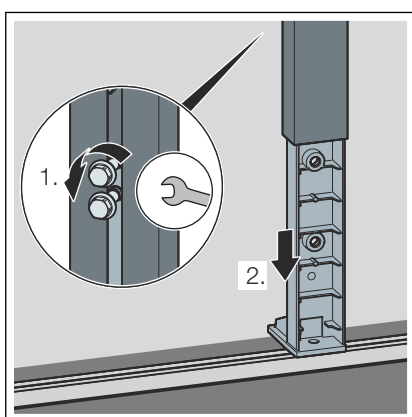
- Vložte upevňovaciu skrutku.
- Rukou zatiahnite upevňovaciu skrutku.



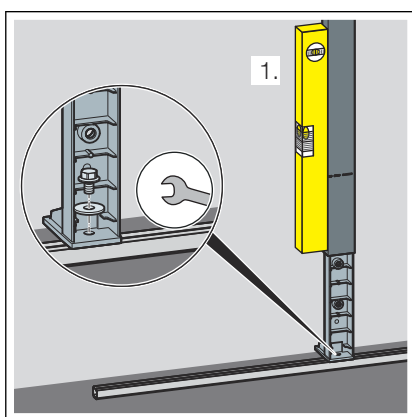
- Zaveste stenový držiak s medzikonzolou medzi montážnu koľajnicu a podložku.
- Zatiahnite upevňovaciu skrutku.



- Zistite odstup od steny vzhľadom na susedný prvok.
- Uvoľnite upevňovaciu skrutku stenového držiaka.
- Posuňte medzikonzolu do zisteného odstupu od steny.
- Rukou zatahnite upevňovaciu skrutku stenového držiaka.



- Uvoľnite upevňovacie skrutky podporných nožičiek a spustite podporné nožičky na podlahovú koľajnicu.



- Pomocou vodováhy vyrovnejte medzikonzolu v zvislej rovine.
- Podpornú nožičku upevnite na podlahovej koľajnici.
- Zatahnite upevňovacie skrutky podporných nožičiek.

### 3.3 Likvidácia

Výrobok a obal rozdeľte do príslušných skupín materiálov (napr. papier, kovy, plasty alebo neželezné kovy) a zlikvidujte podľa platnej legislatívy.



**Viega s.r.o.**  
info@viega.sk  
viega.sk

SK • 2022-08 • VPN190153

