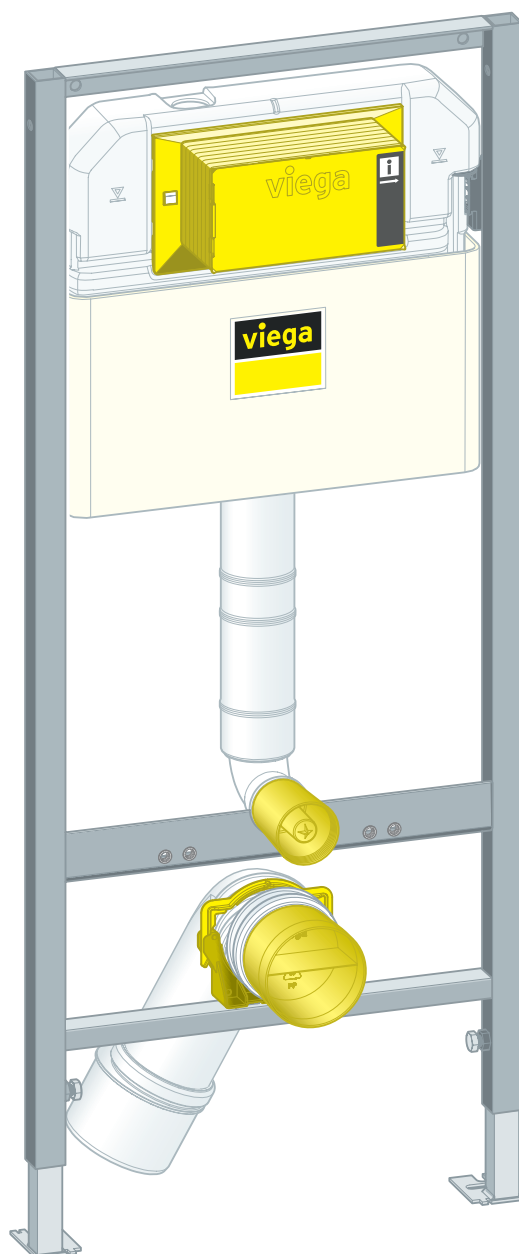


Návod na použitie

WC prvok Prevista Dry, objektový variant



pre WC ovládacie dosky Prevista

Model
8524

Rok výroby (od)
09/2018

viega

Obsah

1	O tomto návode na použitie	3
1.1	Cieľové skupiny	3
1.2	Označenie upozornení	3
1.3	Upozornenie ohľadom tejto jazykovej verzie	4
2	Informácie o výrobku	5
2.1	Normy a nariadenia	5
2.2	Použitie na stanovený účel	5
2.2.1	Oblasti použitia	5
2.3	Popis výrobku	5
2.3.1	Prehľad	5
2.3.2	Kompatibilné konštrukčné diely	6
2.3.3	Technické údaje	7
3	Manipulácia	8
3.1	Informácie o montáži	8
3.1.1	Montážne podmienky	8
3.1.2	Montážne rozmery	9
3.2	Montáž	9
3.2.1	Montáž WC prvku	9
3.2.2	Pripojenie podomietkovej splachovacej nádržky	13
3.2.3	Montáž odtokového oblúka	16
3.2.4	Nastavenie a opláštenie WC prvku	17
3.2.5	Nastavenie splachovacieho množstva	18
3.3	Čistenie a údržba	19
3.4	Likvidácia	20

1 O tomto návode na použitie

Pre tento dokument existujú práva na ochranu, ďalšie informácie získate na viega.com/legal.

1.1 Cieľové skupiny

Informácie v tomto návode sú určené pre nasledovné skupiny osôb:

- odborníci v oblasti vykurovania a sanity, resp. vyškolený odborný personál
- montéri suchých konštrukcií

Osoby, ktoré nedisponujú hore uvedeným vzdelaním, resp. kvalifikáciou, nesmú vykonávať montáž, inštaláciu a prípadne údržbu tohto výrobku. Toto obmedzenie neplatí pre možné upozornenia týkajúce sa obsluhy.

Montáž výrobkov Viega sa musí realizovať za dodržania všeobecne platných technických pravidiel a návodov na použitie Viega.

1.2 Označenie upozornení

Výstražné a upozorňujúce texty sú odsadené od zvyšného textu a zvlášť označené príslušnými piktogramami.



NEBEZPEČENSTVO!

Varuje pred možnými životu nebezpečnými poraneniami.



VÝSTRAHA!

Varuje pred možnými ťažkými poraneniami.



POZOR!

Varuje pred možnými poraneniami.



UPOZORNENIE!

Varuje pred možnými materiálnymi škodami.



Dodatočné informácie a tipy.

1.3 Upozornenie ohľadom tejto jazykovej verzie

Tento návod na použitie obsahuje dôležité informácie o výbere výrobku, resp. systému, o montáži a uvedení do prevádzky, ako aj správnom použití a údržbových opatreniach, pokiaľ sú potrebné. Tieto informácie o výrobkoch, ich vlastnostiach a technickom použití sa zakladajú na aktuálne platných normách v Európe (napr. EN) a/alebo v Nemecku (napr. DIN/DVGW).

Niektoré pasáže v texte môžu odkazovať na technické predpisy platné v Európe/Nemecku. Tieto predpisy platia pre všetky ostatné krajiny ako odporúčania, pokiaľ tam nie sú k dispozícii príslušné národné požiadavky. Príslušné národné zákony, štandardy, predpisy, normy, ako aj iné technické predpisy majú prednosť pred nemeckými/európskymi smernicami uvedenými v tomto návode: informácie predstavované na tomto mieste nie sú záväzné pre iné krajiny a oblasti a mali by sa chápať, ako už bolo napísané, ako pomôcka.

2 Informácie o výrobku

2.1 Normy a nariadenia

Nasledujúce normy a nariadenia platia pre Nemecko, resp. pre Európu. Národné predpisy nájdete na príslušnej internetovej stránke krajiny v časti viega.sk/normy.

Nariadenia z odseku: oblasti použitia / montážne podmienky

Oblasť platnosti / upozornenie	Nariadenie platné pre Nemecko
Vhodné murované steny	EN 1996-1-1
Vhodné betónované steny	DIN 1045
Vhodné montované steny	DIN 18183

2.2 Použitie na stanovený účel

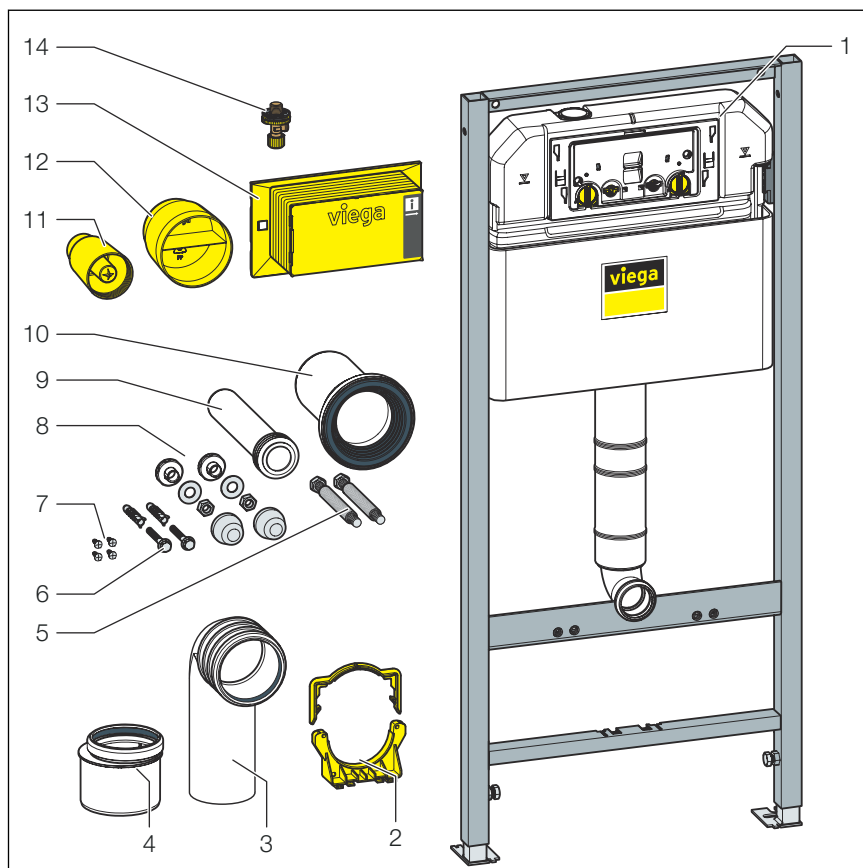
2.2.1 Oblasti použitia

WC prvok Prevista Dry je vhodný na montáž na stenové konštrukcie a oporné konštrukcie podľa nariadení v odseku ↪ *Kapitola 2.1 „Normy a nariadenia“ na strane 5.*

2.3 Popis výrobku

2.3.1 Prehľad

WC prvok je vybavený nasledovne:



Obr. 1: konštrukčné diely

- 1 podomietková splachovacia nádržka 3H
- 2 súprava držiakov odtokového oblúka
- 3 odtokový oblúk
- 4 redukčný kus
- 5 závitové tyče na pripevnenie sanity (rozstup dier 180 alebo 230 mm)
- 6 skrutky a hmoždinky na pripevnenie do podlahy
- 7 skrutky na pripevnenie do opornej konštrukcie
- 8 montážna súprava pre WC keramiku
- 9 splachovacia rúrka
- 10 prípojné hrdlo WC s chlopňovým tesnením
- 11 ochranná zátka pre oblúk splachovacej rúrky
- 12 ochranná zátka pre odtokový oblúk DN90
- 13 kryt revíznej šachty
- 14 rohový ventil

2.3.2 Kompatibilné konštrukčné diely

WC prvok je kompatibilný so všetkými bežnými WC keramikami, aj s veľkým vyčnievaním (bezbariérové vyhotovenie).

WC prvok je možné rozšíriť o nasledujúce kompatibilné konštrukčné diely:

- upevňovací prvok Prevista Dry
- upevňovacia súprava model 8180.73 ,

- upevňovacia súprava model 8173
- súprava príslušenstva elektronická model 8655.11

► Konštrukčné diely montujte podľa príslušného návodu na použitie.

2.3.3 Technické údaje

Splachovacie množstvo

Malé splachovacie množstvo	Nastavenie z výroby	cca. 3 l
	rozsah nastavenia	cca. 2 – 4 l
Veľké splachovacie množstvo	Nastavenie z výroby	cca. 6 l
	rozsah nastavenia	cca. 3,5 – 7,5 l

Tlak vody

Tlak vody min.	15 kPa (0,15 bar)
Tlak vody max.	1000 kPa (10 bar)

3 Manipulácia

3.1 Informácie o montáži

3.1.1 Montážne podmienky

Vhodné steny

- murované steny
- betónované steny
- kovové konštrukcie

Stenové konštrukcie musia zodpovedať nariadeniam v odseku ↗ *Kapitola 2.1 „Normy a nariadenia“ na strane 5.*

WC prvok sa môže namontovať len na rovné steny.

Konštrukčná výška

Pri konštrukčnej výške sa musí dodržať naznačená výška hornej hrany hotovej podlahy.

Montážna hĺbka

Montážna hĺbka je maximálne 200 mm.

WC keramika

WC prvok je možné použiť len v kombinácii so závesným WC (rozstup dier na upevnenie 180 mm alebo 230 mm).

Prípojka vody

WC prvok má vodovodnú prípojku R $\frac{1}{2}$.



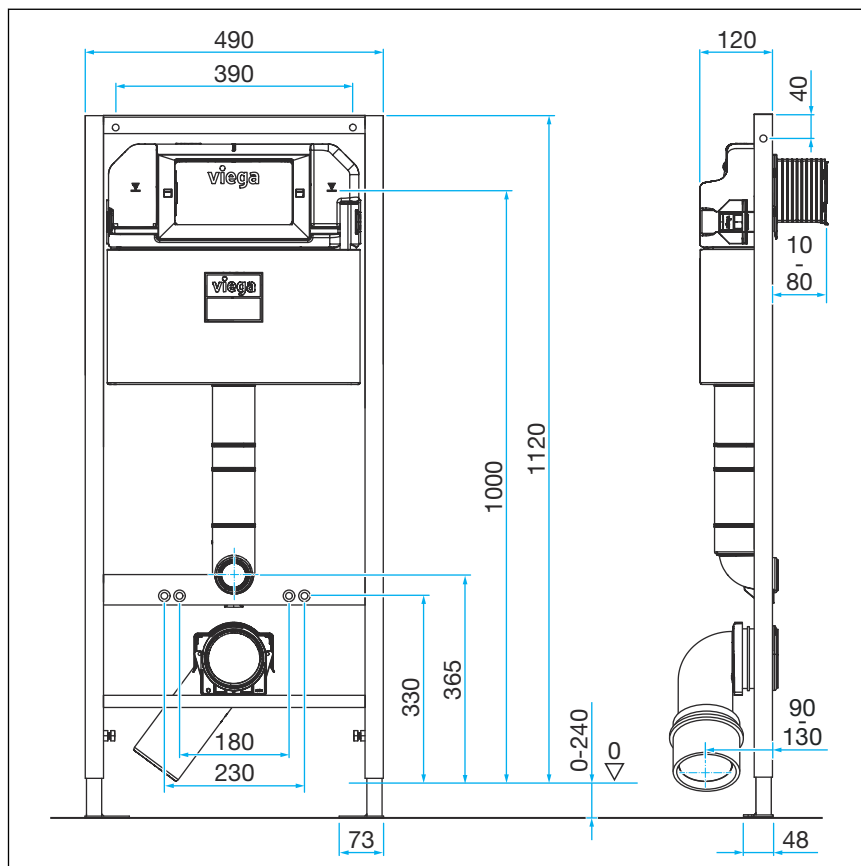
UPOZORNENIE!

Na vodovodnú prípojku použijete vždy novú priloženú súpravu hadíc. Nepoužívajte staré súpravy hadíc.

WC prvok je možné rozšíriť o vzdialené alebo elektrické spúšťanie splachovania, ako aj o senzitívnu ovládaciú dosku. Káble pre tieto elektrické varianty ovládania splachovania musia byť uložené pred opláštením.

Na prípravu vzdialeného spúšťania splachovania je potrebná príslušná prázdna rúrka.

3.1.2 Montážne rozmery



Obr. 2: Rozmerový výkres

3.2 Montáž

3.2.1 Montáž WC prvku



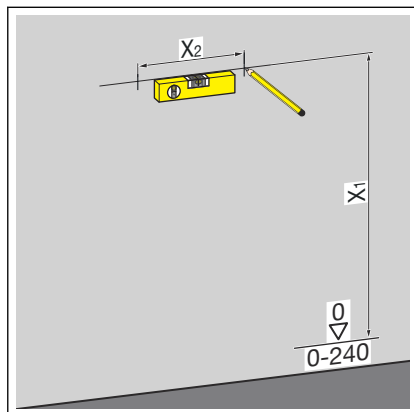
Murované a betónované steny

Pri montáži viacerých WC prvkov s odstupom > 500 mm odporúča spoločnosť Viega použiť medzikonzolu Prevista Dry (model 8570.48). Pri montáži dodržiavajte návod na použitie medzikonzoly.

Montáž na murovanú stenu

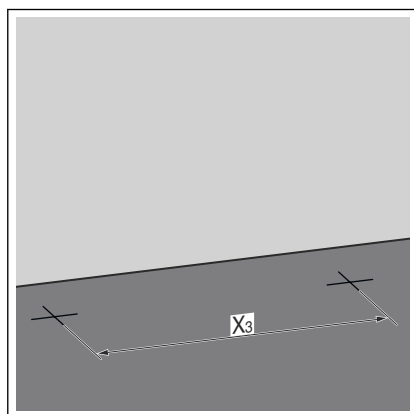


Spoločnosť Viega odporúča použiť na montáž upevňovacia súpravu Prevista Dry (model 8180.73).



► Stanovte a označte upevňovacie body.

- X1: 1100 mm
- X2: 390 mm



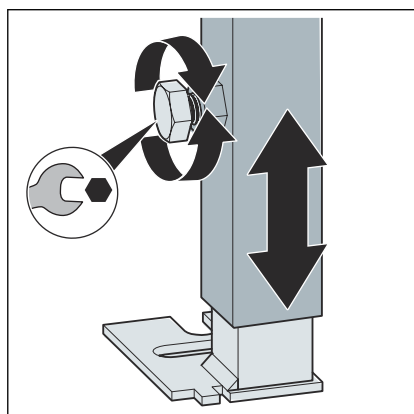
► Stanovte a označte upevňovacie body na podlahe.

- X3: 405 mm

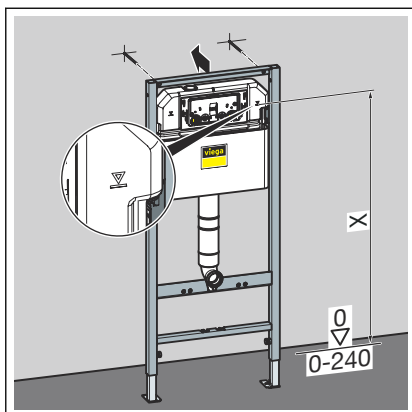
► Vyvrtajte otvory.

► Vložte hmoždinky.

INFO! Upevňovacia súprava Prevista Dry (model 8180.73) namontujte podľa návodu na použitie upevňovacej súpravy.



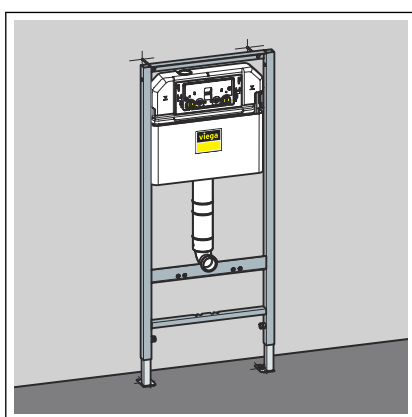
► Nohy prvku uvoľnite pomocou otvoreného kľúča.



► Konštrukčnú výšku prvku nastavte podľa označenia hornej hrany hotovej podlahy zo strany stavby.

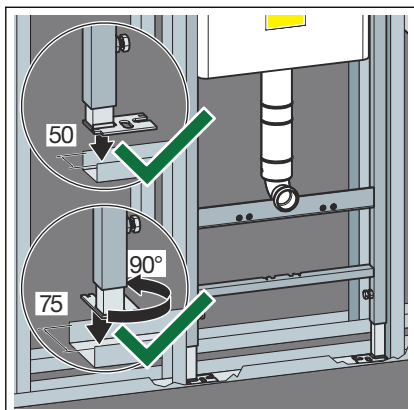
■ X: 1000 mm

► Nohy prvku pevne priskrutkujte pomocou otvoreného kľúča.

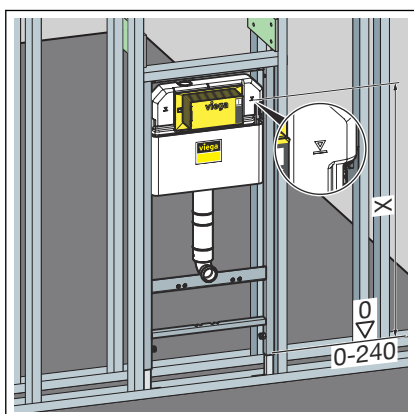


◇ Prvok je upevnený na stene.

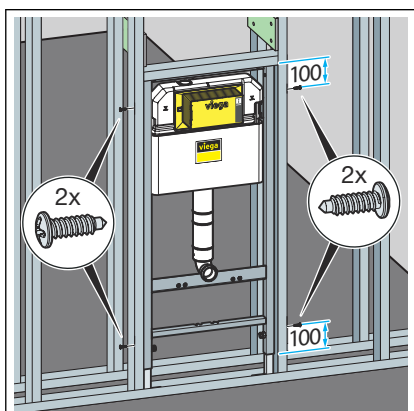
Montáž do kovovej konštrukcie



- Prvok umiestnite na koľajnicu na podlahe.
- V prípade potreby prestavte hĺbku nožičiek z 50 mm (predmontované) na 75 mm.
- Uvoľnite a vytiahnite nožné pätky.
- Nožné pätky otočte o 90°.
- Upevnite nožičky.

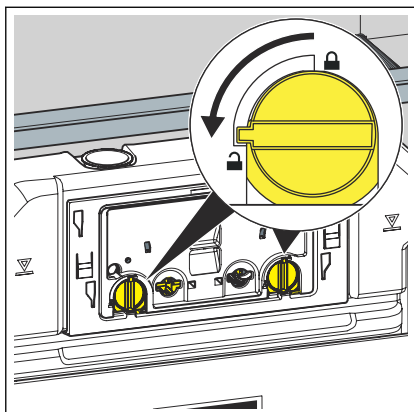


- Konštrukčnú výšku prvku nastavte podľa označenia hornej hrany hotovej podlahy zo strany stavby.
 - X: 1000 mm

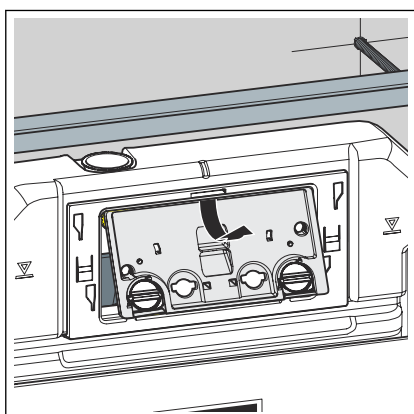


- Prvok upevnite do opornej konštrukcie pomocou priložených skrutiek.

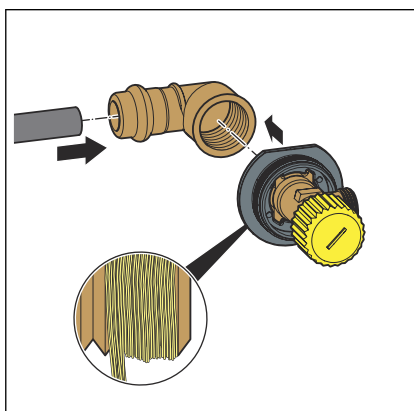
3.2.2 Pripojenie podomietkovej splachovacej nádržky



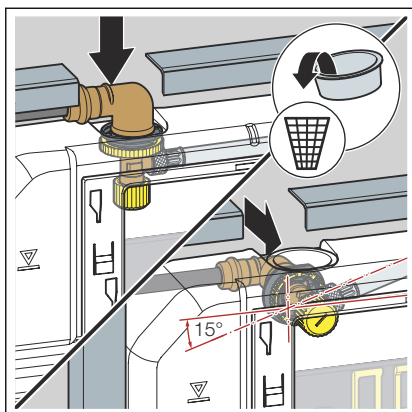
- Blokovanie stavebnej ochrannej dosky otočte o 90° proti smeru hodinových ručičiek.



- Odoberte stavebnú ochrannú dosku.

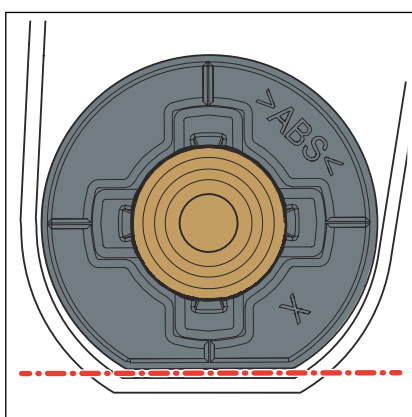


- Lisovaciú spojku nastrčte na prívod vody.
- Zlisujte spojenie.
- Utesnite závitové tvarovky rohového ventilu.
- Rohový ventil naskrutkujte na závitovú časť lisovacej spojky.



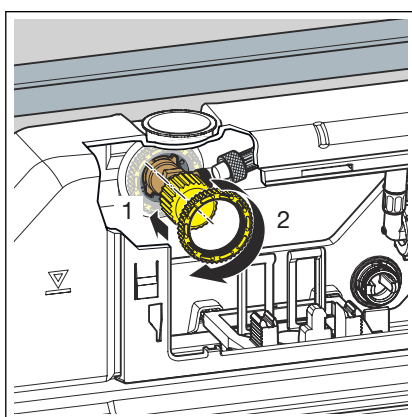
INFO! Pri podmietskovej splachovacej nádržke 3H sa môže rohový ventil umiestniť zhora alebo zozadu.

- Odstráňte zátku.
- Rohový ventil nasadíte do splachovacej nádržky.

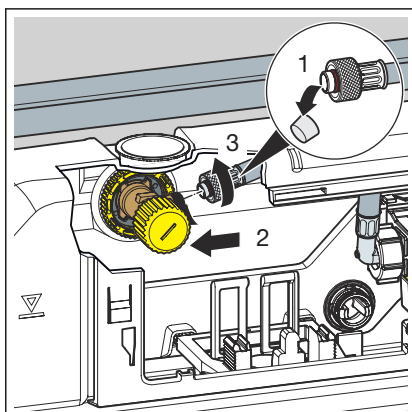


- Odstráňte zátku.
- Rohový ventil nasadíte do splachovacej nádržky.

INFO! Dbajte na správne nasadenie rohového ventilu.



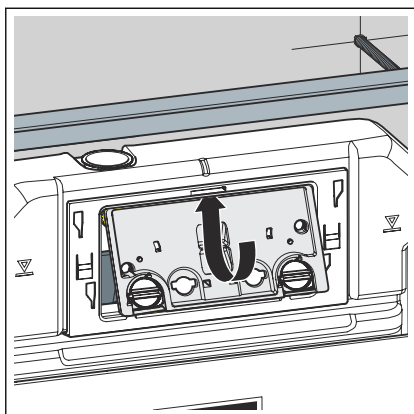
- Rohový ventil a splachovaciu nádržku navzájom zoskrutkujte prostredníctvom poistnej matice.



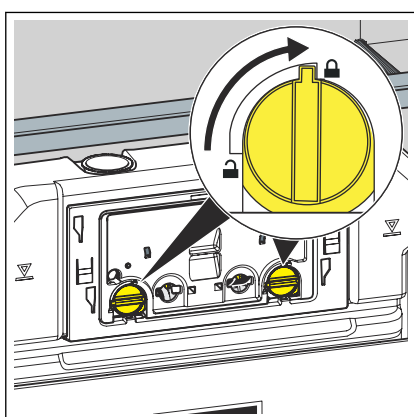
- Odstráňte ochranné viečko z pružnej hadice.
- Navzájom ručne zoskrutkujte pružnú hadicu a rohový ventil.

INFO! Ak sa má montovať WC ovládacia doska s elektronickým ovládaním spláchnutia, tak je treba nastaviť malé splachovacie množstvo 2 litre.

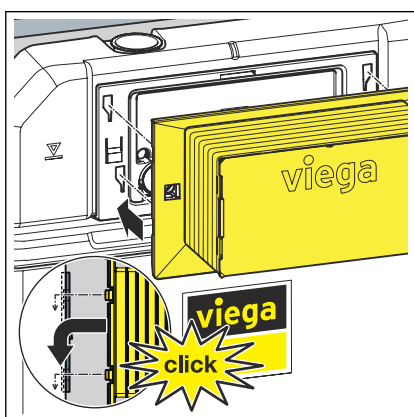
- V prípade potreby nastavte splachovacie množstvo, ↗ Kapitola 3.2.5 „Nastavenie splachovacieho množstva“ na strane 18.



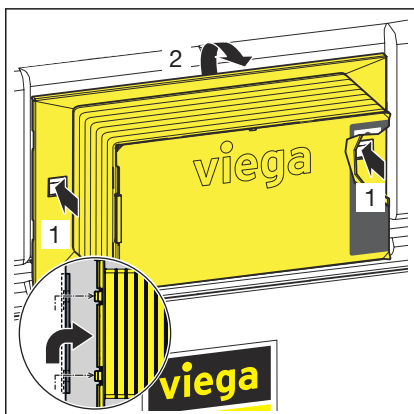
► Stavebnú ochrannú dosku nasadíte do splachovacej nádržky.



► Blokovanie stavebnej ochrannej dosky otočte o 90° v smere hodinových ručičiek.

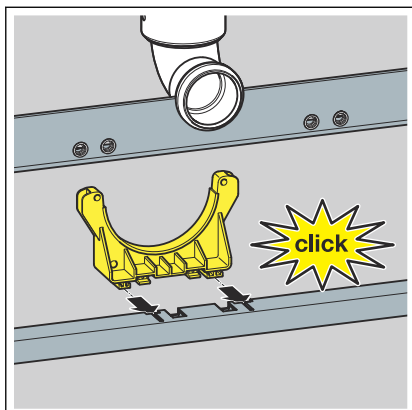


► Revíznú šachtu nastrčte na stavebnú ochrannú dosku.

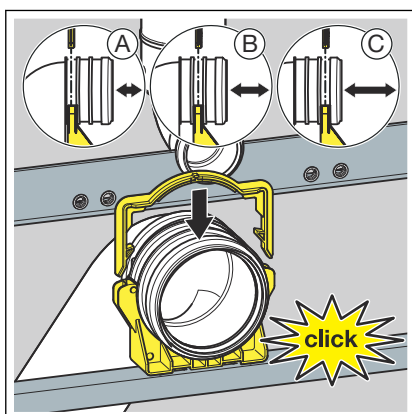


Na opätovné odobratie revíznej šachty, zatlačte bočné upevňovacie príchytky.

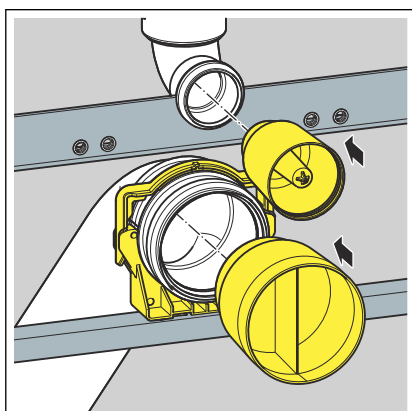
3.2.3 Montáž odtokového oblúka



- Nasadíte držiak odtokového oblúka.

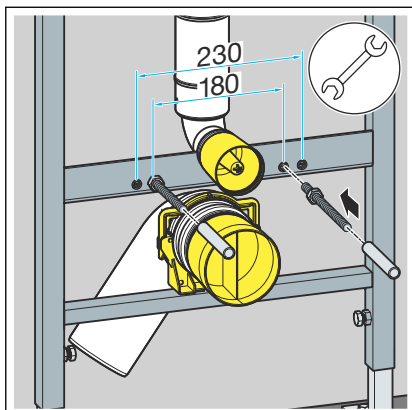


- Odtokový oblúk nasadíte v želannej hĺbke.
- Odtokový oblúk upevníte pomocou strmeňa.

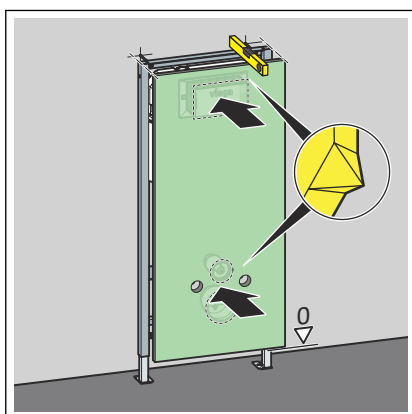


- Nasadíte ochrannú zátku oblúka splachovacej rúrky.
- Nasadíte ochrannú zátku odtokového oblúka.

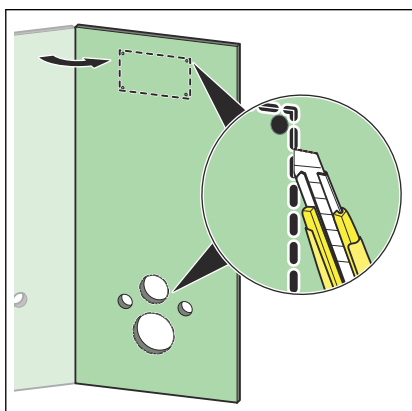
3.2.4 Nastavenie a opláštenie WC prvku



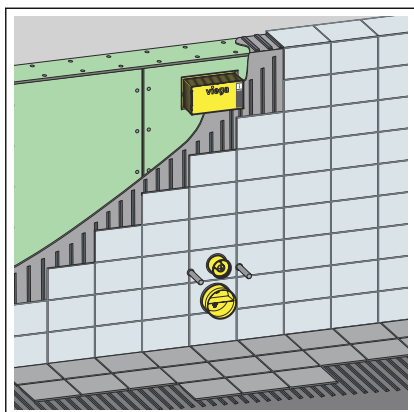
- Rukou zaskrutkujte závitové tyče.
- Závitové tyče zaistíte maticou pred prvkom.
- Na závitové tyče nasadíte ochranné viečka.



- Miernym zatlačením označte na obkladacej doske zo sadrokartónu otvory pre revíznú šachtu a stavebnú ochranu.



- Vyrežte vybrania pre stavebnú ochranu, revíznú šachtu a závitové tyče.



- Prvok opláštite pomocou vhodných obkladacích dosiek zo sadrokartónu.

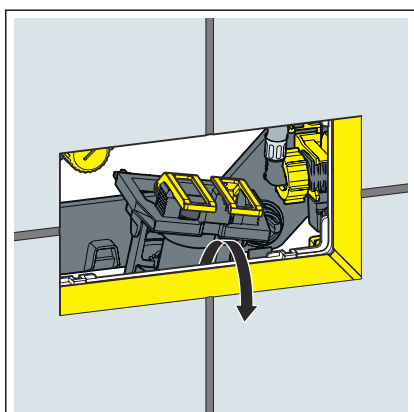
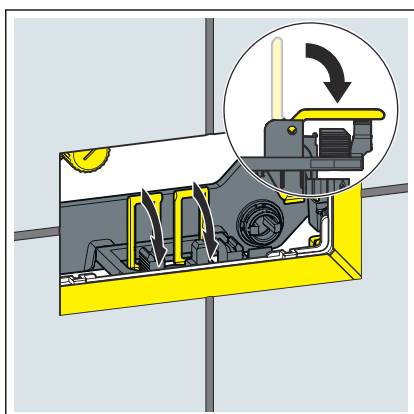
3.2.5 Nastavenie splachovacieho množstva



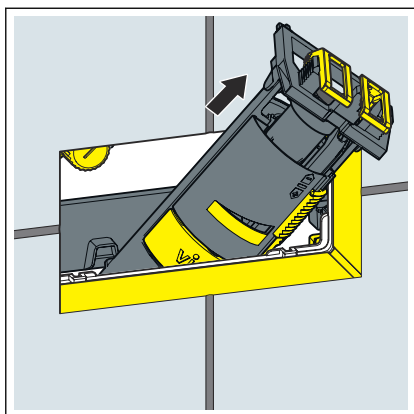
Pre elektronické ovládanie spláchnutia je nutné nastaviť malé splachovacie množstvo 2 litre.

Predpoklady:

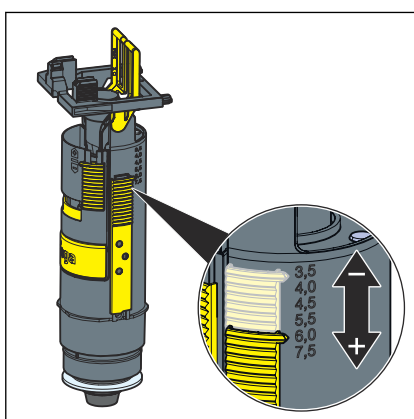
- Splachovacia nádržka je voľne prístupná.
- Zásobovanie vodou je zablokované.
- Keramika je namontovaná.
- Príklopy vyklopte dopredu.



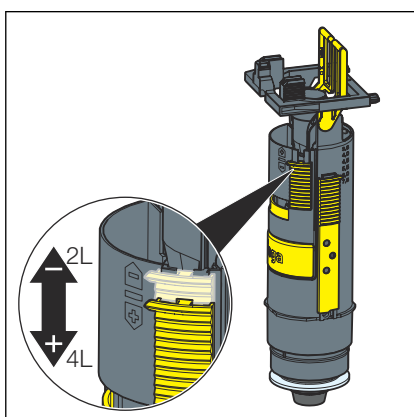
- Nadvihnite odtokový ventil.



► Odtokový ventil vyberte cez revízny otvor.



► Na odtokovom ventilu nastavte veľké splachovacie množstvo.



► Na odtokovom ventilu nastavte malé splachovacie množstvo.

3.3 Čistenie a údržba

Čistenie a údržba podomietkovej splachovacej nádržky

Podomietková splachovacia nádržka je neustále mechanicky, chemicky a fyzikálne zaťažovaná. Z tohto dôvodu sa musia podľa potreby vyčistiť konštrukčné diely a vymeniť tesnenia odtokového a plniaceho ventilu.

V oblastiach, resp. regiónoch s vysokou tvrdosťou vody môže dôjsť v dôsledku zvýšenej koncentrácie vápenatých a horečnatých solí k tvorbe usadenín vodného kameňa na plniacich a odtokových ventiloch. V závislosti od rozsahu tvorby usadenín sa musia ventily vymeniť.

3.4 Likvidácia

Výrobok a obal rozdeľte do príslušných skupín materiálov (napr. papier, kovy, plasty alebo neželezné kovy) zlikvidujte podľa platnej legislatívy.



Viega s.r.o.
info@viega.sk
viega.sk

SK • 2023-12 • VPN230368

