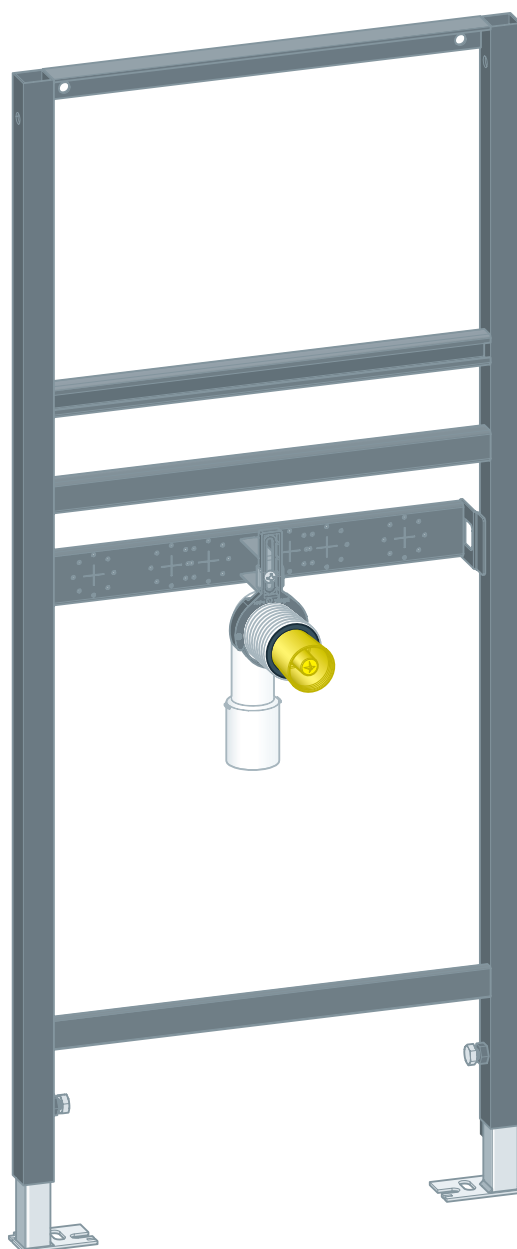


Návod na použitie

Umývadlový prvok Prevista Dry 1120



pre stojankovú batériu

Model
8539

Rok výroby (od)
03/2019

viega

Obsah

1	O tomto návode na použitie	3
1.1	Cieľové skupiny	3
1.2	Označenie upozornení	3
1.3	Upozornenie k tejto jazykovej verzii	4
2	Informácie o výrobku	5
2.1	Normy a nariadenia	5
2.2	Použitie na stanovený účel	5
2.2.1	Oblasti použitia	5
2.3	Popis výrobku	6
2.3.1	Prehľad	6
2.3.2	Kompatibilné konštrukčné diely	6
2.3.3	Technické údaje	6
2.4	Príslušenstvo	7
3	Manipulácia	8
3.1	Informácie o montáži	8
3.1.1	Montážne podmienky	8
3.1.2	Montážne rozmery	8
3.2	Montáž	9
3.2.1	Montáž prvku	9
3.2.2	Nastavenie a opláštenie prvku	14
3.3	Likvidácia	15

1 O tomto návode na použitie

Pre tento dokument existujú práva na ochranu, ďalšie informácie získate na viega.com/legal.

1.1 Cieľové skupiny

Informácie v tomto návode sú zamerané na nasledujúce skupiny osôb:

- Odborníci v oblasti vykurovania a sanity, resp. vyškolený odborný personál
- Montéri suchých konštrukcií

Pre osoby, ktoré nedisponujú hore uvedeným vzdelaním, resp. kvalifikáciou, sú montáž, inštalácia a prípadne údržba tohto výrobku neprípustné. Toto obmedzenie neplatí pre možné upozornenia týkajúce sa obsluhy.

Montáž výrobkov Viega sa musí realizovať za dodržania všeobecne platných technických pravidiel a návodov na použitie Viega.

1.2 Označenie upozornení

Výstražné a upozorňujúce texty sú odsadené od zvyšného textu a zvlášť označené príslušnými piktogramami.



NEBEZPEČENSTVO!

Varuje pred možnými životu nebezpečnými poraneniami.



VÝSTRAHA!

Varuje pred možnými ťažkými poraneniami.



POZOR!

Varuje pred možnými poraneniami.



UPOZORNENIE!

Varuje pred možnými materiálными škodami.



Dodatočné informácie a tipy.

1.3 Upozornenie k tejto jazykovej verzii

Tento návod na použitie obsahuje dôležité informácie k výberu výrobku, resp. systému, k montáži a uvedeniu do prevádzky, ako aj k použitiu v súlade s určením a k údržbovým opatreniam, ak sú tieto potrebné. Tieto informácie k výrobkom, ich vlastnostiam a technickým použitiam sa zakladajú na aktuálne platných normách v Európe (napr. EN) a/alebo v Nemecku (napr. DIN/DVGW).

Niektoré pasáže v texte môžu odkazovať na technické predpisy platné v Európe/Nemecku. Tieto predpisy platia pre všetky ostatné krajiny ako odporúčania, pokiaľ tam nie sú k dispozícii príslušné národné požiadavky. Príslušné národné zákony, štandardy, predpisy, normy, ako aj iné technické predpisy majú prednosť pred nemeckými/európskymi smernicami z tohto návodu: informácie predstavované na tomto mieste nie sú záväzné pre iné krajiny a oblasti a mali by sa chápať, ako už bolo napísané, ako pomôcka.

2 Informácie o výrobku

2.1 Normy a nariadenia


Nasledujúce normy a nariadenia platia pre Nemecko, resp. pre Európu. Národné nariadenia nájdete na príslušnej internetovej stránke krajiny v časti viega.sk/normy.

Nariadenia z odseku: oblasti použitia / montážne podmienky

Oblasť platnosti / upozornenie	Nariadenie platné pre Nemecko
Vhodné murované steny	EN 1996-1-1
Vhodné betónované steny	DIN 1045
Vhodné montované steny	DIN 18183

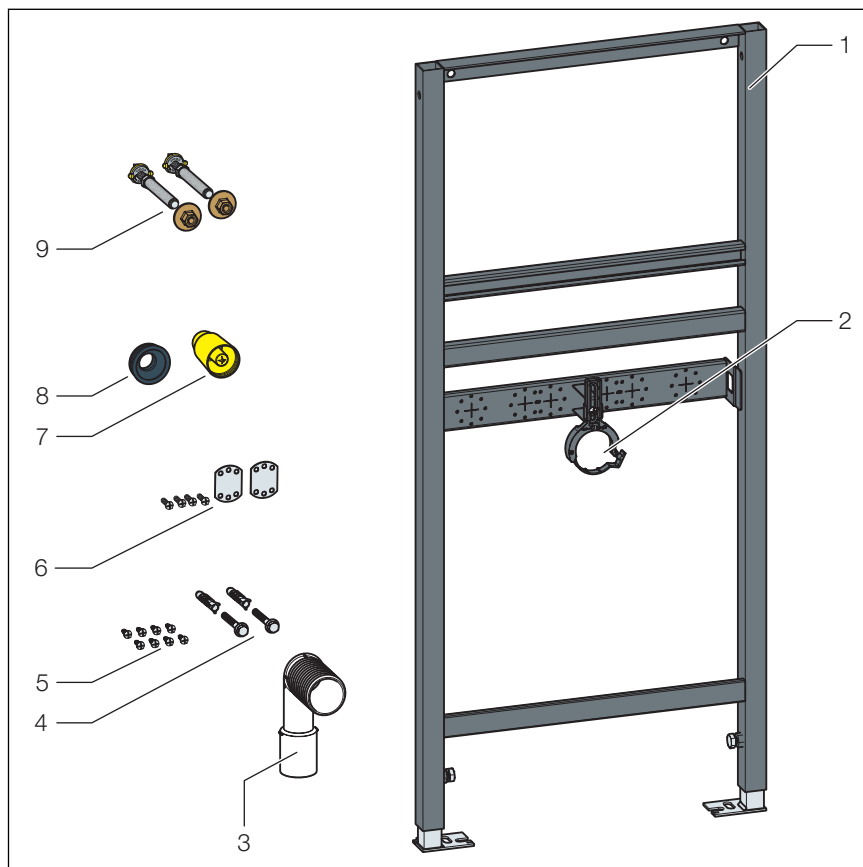
2.2 Použitie na stanovený účel

2.2.1 Oblasti použitia

Umývadlový prvok Prevista Dry je vhodný na montáž na oporné konštrukcie a montované steny podľa pravidiel uvedených v odseku  „Nariadenia z odseku: oblasti použitia / montážne podmienky“ na strane 5.

2.3 Popis výrobku

2.3.1 Prehľad



Obr. 1: konštrukčné diely a rozsah dodávky

- 1 umývadlový prvok
- 2 držiak odtokového oblúka
- 3 odtokový oblúk
- 4 skrutky a hmoždinky na upevnenie do podlahy
- 5 skrutky na upevnenie do montovanej steny
- 6 montážne príslušenstvo, nástenné podložky
- 7 ochranná zátka
- 8 spojka splachovacej rúrky
- 9 závitové tyče na upevnenie sanitárneho objektu

2.3.2 Kompatibilné konštrukčné diely

Umývadlový prvok je kompatibilný so všetkými bežnými keramickými umývadlami, a to aj s veľkým výčnelkom (bezbariérovým).

2.3.3 Technické údaje

Odtokový oblúk (strana odtoku)	DN 40 / 50
Gumová vsuvka	DN 50 / 30
Konštrukčná výška	1120 mm

2.4 Príslušenstvo

Viega odporúča použiť na montáž upevňovaciu súpravu (model 8180.73).

3 Manipulácia

3.1 Informácie o montáži

3.1.1 Montážne podmienky

Vhodné steny

- murované steny
- betónové steny
- kovové konštrukcie

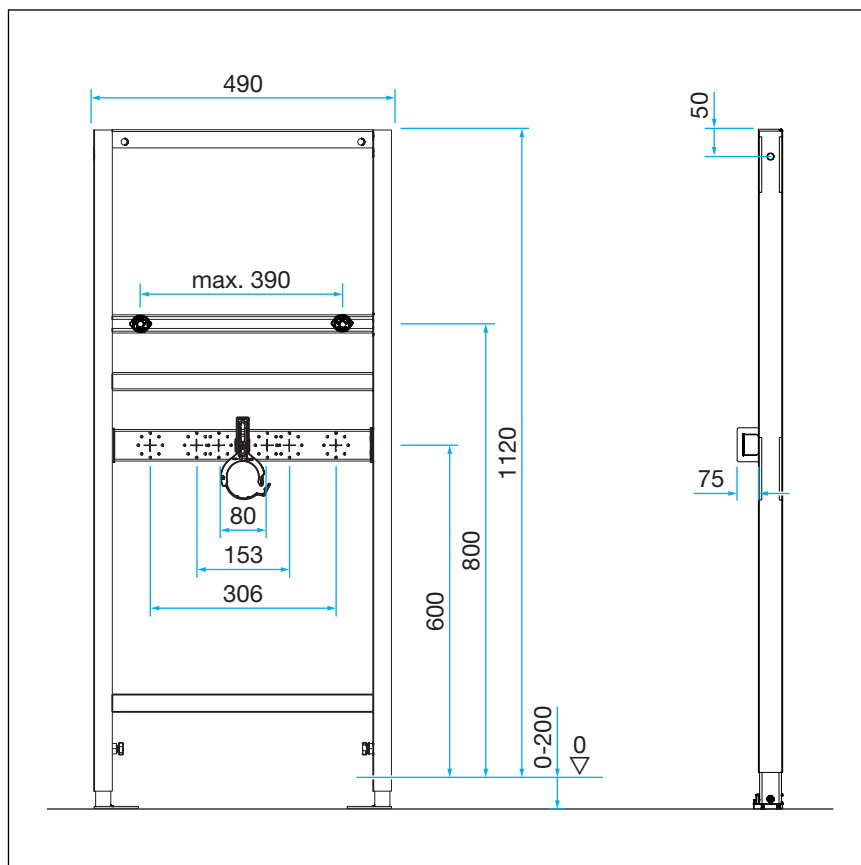
Oporné konštrukcie musia zodpovedať pravidlám uvedeným v odseku ☞ „Nariadenia z odseku: oblasti použitia / montážne podmienky“ na strane 5.

Umývadlový prvok sa smie montovať iba na steny s rovnými plochami.

Konštrukčná výška

Pri konštrukčnej výške sa musí dodržať naznačená výška hornej hrany hotovej podlahy.

3.1.2 Montážne rozmery



3.2 Montáž

3.2.1 Montáž prvku



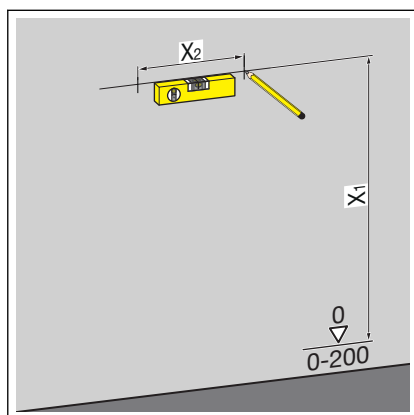
Murované a betónové steny

Pri montáži viacerých umývadlových prvkov s odstupom > 500 mm treba použiť medzikonzolu Prevista Dry (model 8570.48). Pri montáži dodržiavajte návod na použitie medzikonzoly.

Montáž na murovanú stenu

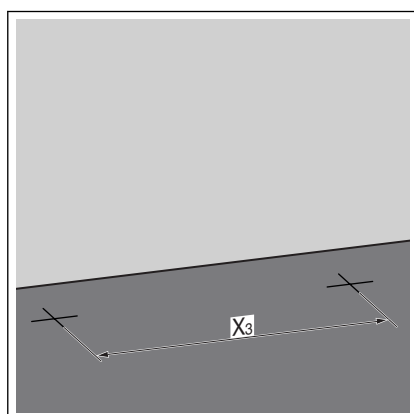


Viega odporúča použiť na montáž upevňovaciu súpravu (model 8180.73).



► Stanovte a označte upevňovacie body.

- X1: 1100 mm
- X2: 440 mm



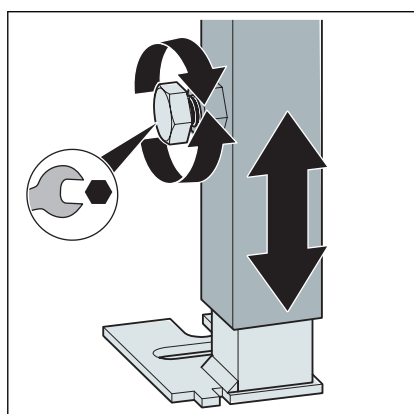
► Stanovte a označte upevňovacie body na podlahe.

- X3: 405 mm

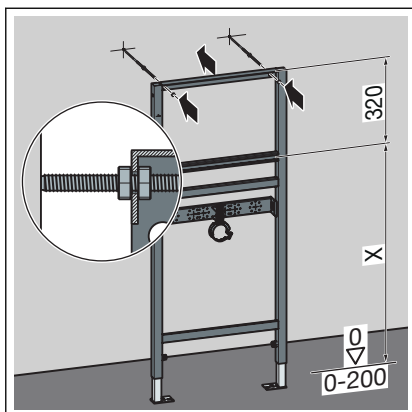
► Vyvrtajte otvory.

► Vložte hmoždinky.

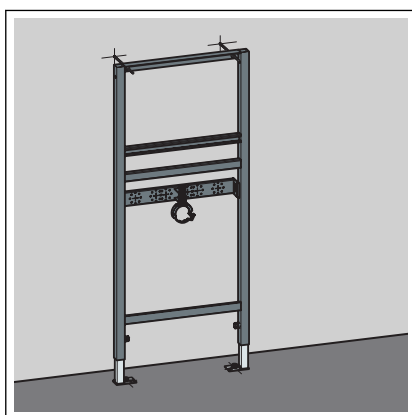
INFO! Upevňovaciu súpravu (model 8180.73) namontujte podľa návodu na použitie upevňovacej súpravy.



► Nohy prvku uvoľníte pomocou otvoreného kľúča.

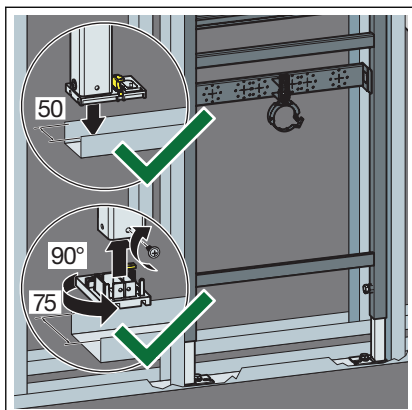


- Konštrukčnú výšku (X) prvku nastavte podľa údajov výrobcu keramiky.
- Nohy prvku pevne priskrutkujte pomocou otvoreného kľúča.

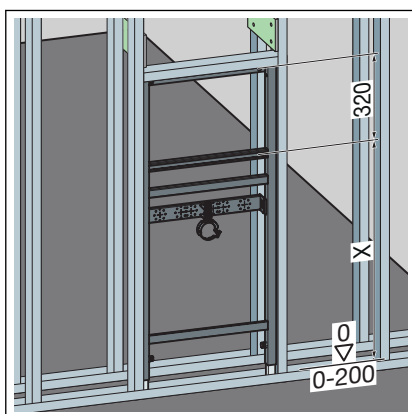


- Prvok je upevnený na stene.

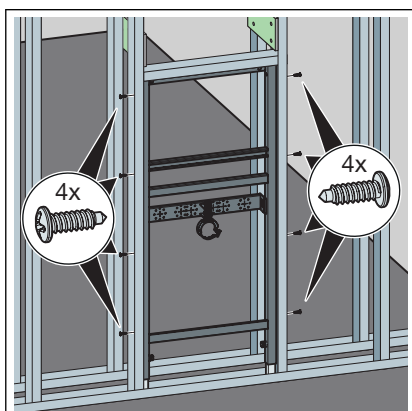
Montáž do kovovej konštrukcie



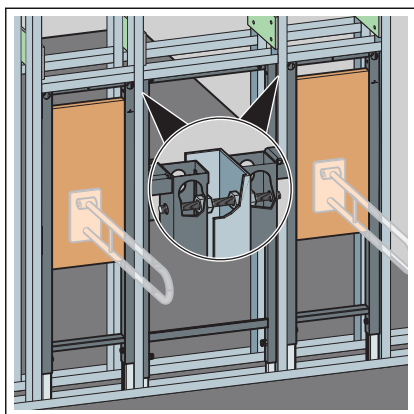
- Prvok umiestnite na koľajnicu na podlahe.
- V prípade potreby prestavte hĺbku nožičiek z 50 mm (predmontované) na 75 mm.
- Nohy vyťahnite a otočte o 90°.
- Nohy priskrutkujte k opornej konštrukcii.



- Konštrukčnú výšku (X) prvku nastavte podľa údajov výrobcu keramiky.

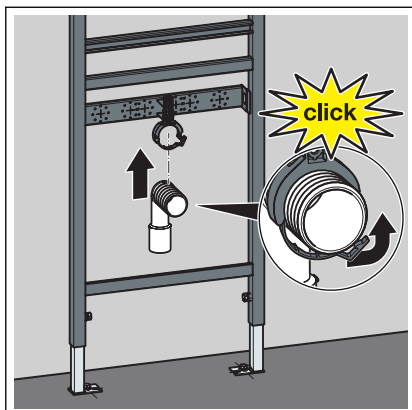


- Prvok upevnite do opornej konštrukcie pomocou priložených skrutiek.

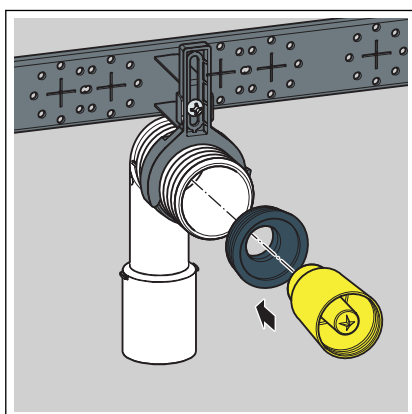


- V prípade potreby spojte ďalšie prvky prostredníctvom opornej konštrukcie s prvkom.

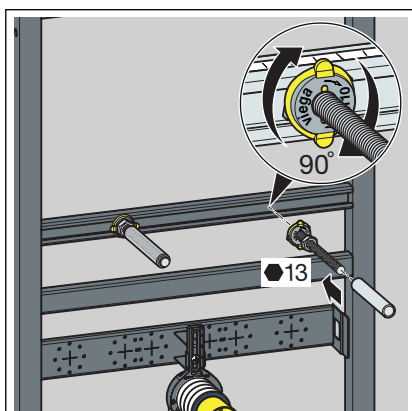
3.2.2 Nastavenie a opláštenie prvku



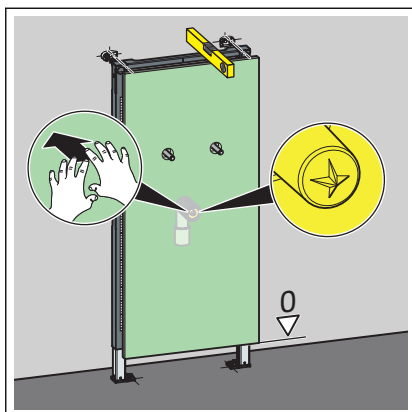
- Namontujte odtokový oblúk.



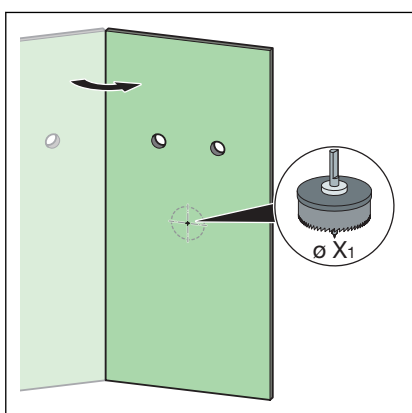
- Namontujte tesnenie a zátku.



- Rukou zaskrutkujte závitové tyče.
- Otvoreným kľúčom (SW 13) zatahnite matice závitových tyčí.
- Na závitové tyče nasadte ochranné viečka.
- Vyhotovte vodovodné prípojky.

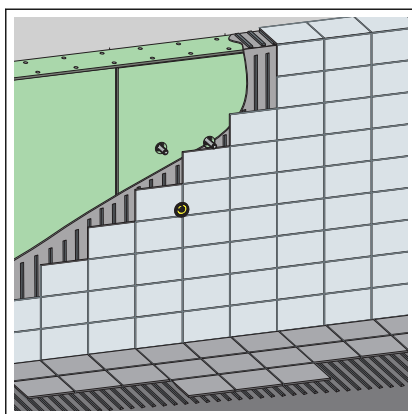


- Miernym zatlačením na zátku označte vhodné miesto na sadrokartónovej obkladacej doske.



- Vyrežte výrezy pre zátku a závitové tyče.

- X1: min. 58 mm



- Prvok opláštite pomocou vhodných obkladacích dosiek zo sadrokartónu.

3.3 Likvidácia

Výrobok a obal rozdeľte do príslušných skupín materiálov (napr. papier, kovy, plasty alebo neželezné kovy) a zlikvidujte podľa platnej legislatívy.



Viega s.r.o.
info@viega.sk
viega.sk

SK • 2021-07 • VPN180020

