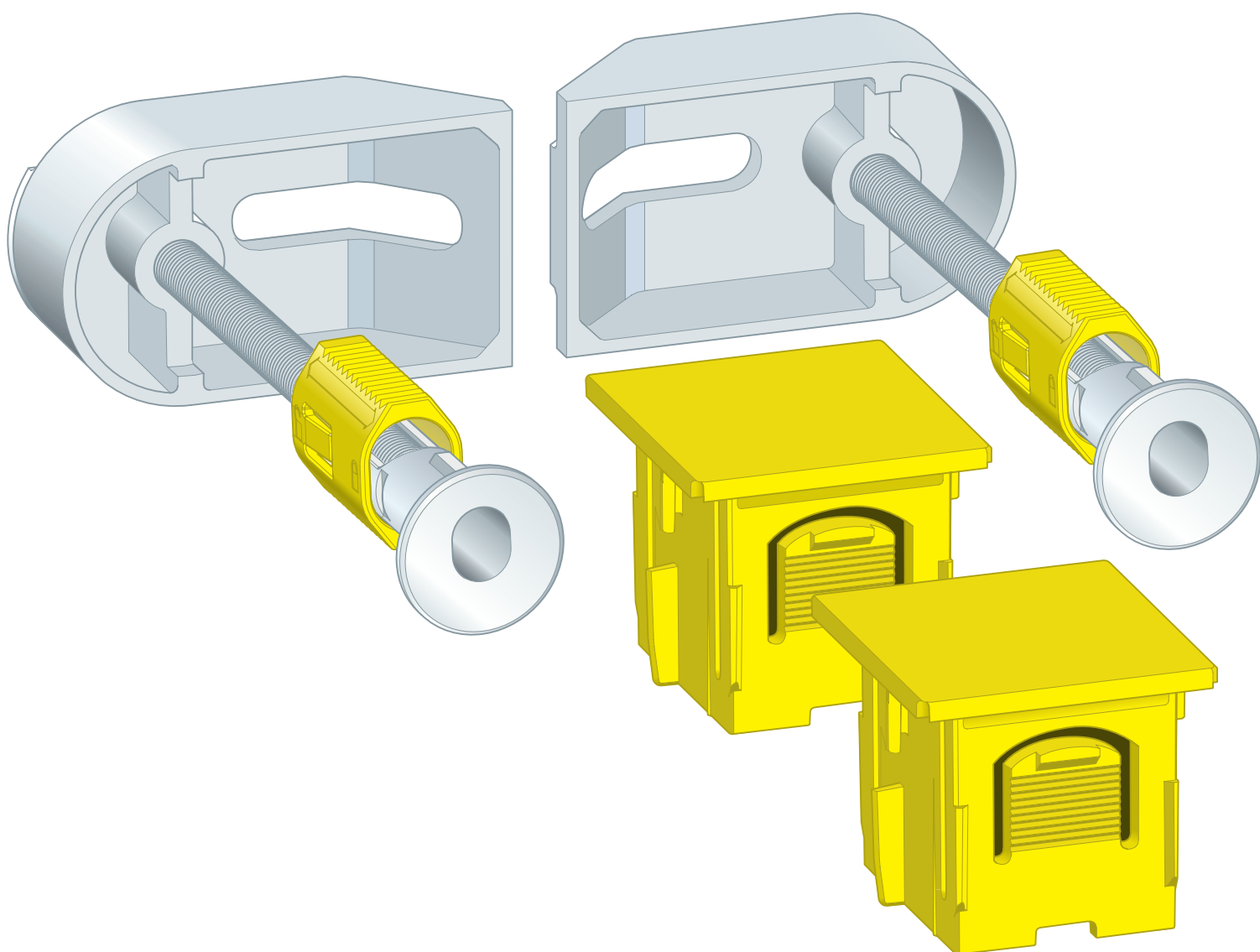


## Návod na použitie

# Univerzálna upevňovacia súprava Prevista Dry



na upevnenie prvkov Viega Prevista Dry v jednotlivej/radovej montáži, jednotlivej montáži priamo na konštrukciu, rohovej montáži na masívnu stenu alebo kovovú konštrukciu

Model  
8570.36

Rok výroby (od)  
09/2018

**viega**

# Obsah

<b>1</b>	<b>O tomto návode na použitie</b>	<b>3</b>
1.1	Cieľové skupiny	3
1.2	Označenie upozornení	3
1.3	Upozornenie ohľadom tejto jazykovej verzie	4
<b>2</b>	<b>Informácie o výrobku</b>	<b>5</b>
2.1	Normy a nariadenia	5
2.2	Použitie na stanovený účel	5
2.2.1	Oblasti použitia	5
2.3	Popis výrobku	6
2.3.1	Prehľad	6
<b>3</b>	<b>Manipulácia</b>	<b>7</b>
3.1	Montáž	7
3.1.1	Montáž upevňovacej súpravy	7
3.2	Likvidácia	10

# 1 O tomto návode na použitie

Pre tento dokument existujú práva na ochranu, ďalšie informácie získate na [viega.com/legal](http://viega.com/legal).

## 1.1 Cieľové skupiny

Informácie v tomto návode sú určené pre nasledovné skupiny osôb:

- odborníci v oblasti vykurovania a sanity, resp. vyškolený odborný personál

Osoby, ktoré nedisponujú hore uvedeným vzdelaním, resp. kvalifikáciou, nesmú vykonávať montáž, inštaláciu a prípadne údržbu tohto výrobku. Toto obmedzenie neplatí pre možné upozornenia týkajúce sa obsluhy.

Montáž výrobkov Viega je nutné realizovať pri dodržaní všeobecne platných technických pravidiel a návodov na použitie Viega.

## 1.2 Označenie upozornení

Výstražné a upozorňujúce texty sú odsadené od zvyšného textu a zvlášť označené príslušnými piktogramami.



### **NEBEZPEČENSTVO!**

Varuje pred možnými životu nebezpečnými poraneniami.



### **VÝSTRAHA!**

Varuje pred možnými ťažkými poraneniami.



### **POZOR!**

Varuje pred možnými poraneniami.



### **UPOZORNENIE!**

Varuje pred možnými materiálными škodami.



Dodatočné informácie a tipy.

### 1.3 Upozornenie ohľadom tejto jazykovej verzie

Tento návod na použitie obsahuje dôležité informácie o výbere výrobku, resp. systému, o montáži a uvedení do prevádzky, ako aj správnom použití a údržbových opatreniach, pokiaľ sú potrebné. Tieto informácie o výrobkoch, ich vlastnostiach a technickom použití sa zakladajú na aktuálne platných normách v Európe (napr. EN) a/alebo v Nemecku (napr. DIN/DVGW).

Niektoré pasáže v texte môžu odkazovať na technické predpisy platné v Európe/Nemecku. Tieto predpisy platia pre všetky ostatné krajiny ako odporúčania, pokiaľ tam nie sú k dispozícii príslušné národné požiadavky. Príslušné národné zákony, štandardy, predpisy, normy, ako aj iné technické predpisy majú prednosť pred nemeckými/európskymi smernicami uvedenými v tomto návode: informácie predstavované na tomto mieste nie sú záväzné pre iné krajiny a oblasti a mali by sa chápať, ako už bolo napísané, ako pomôcka.

## 2 Informácie o výrobku

### 2.1 Normy a nariadenia

Nasledujúce normy a nariadenia platia pre Nemecko, resp. pre Európu. Národné predpisy nájdete na príslušnej internetovej stránke krajiny v časti [viega.sk/normy](http://viega.sk/normy).

#### Nariadenia z odseku: oblasti použitia / montážne podmienky

Oblasť platnosti / upozornenie	Nariadenie platné pre Nemecko
Vhodné murované steny	EN 1996-1-1
Vhodné betónované steny	DIN 1045

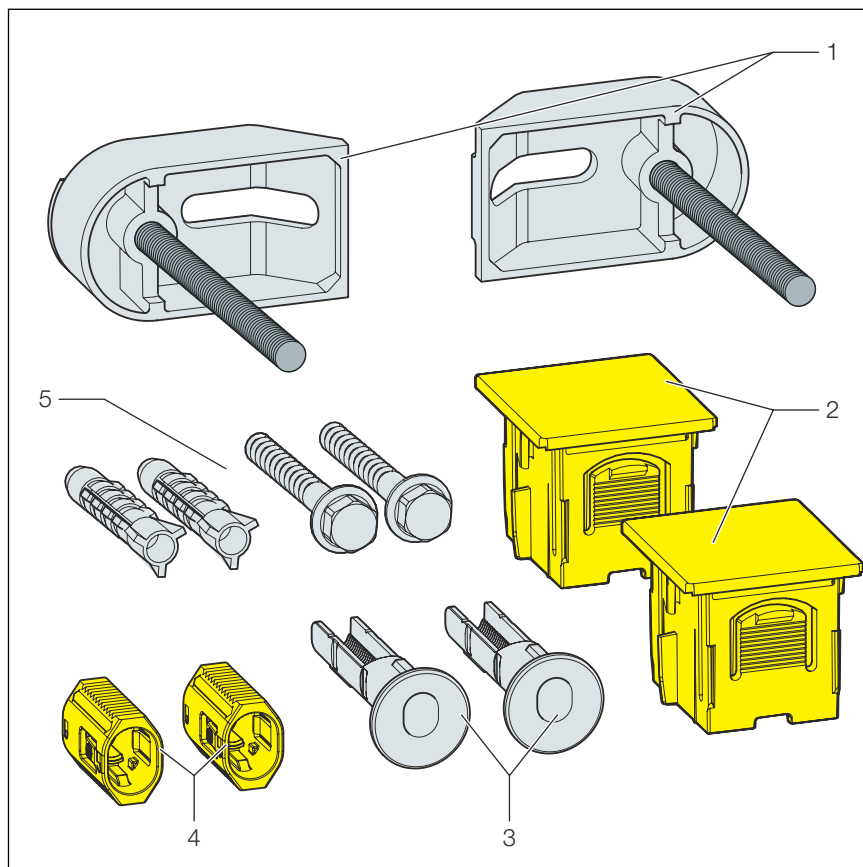
### 2.2 Použitie na stanovený účel

#### 2.2.1 Oblasti použitia

Upevňovacia súprava Prevista Dry slúži na montáž prvkov Prevista Dry na stenové konštrukcie podľa nariadení v odseku ↪ *Kapitola 2.1 „Normy a nariadenia“ na strane 5.*

## 2.3 Popis výrobku

### 2.3.1 Prehľad



**Obr. 1: konštrukčné diely**

- 1 stenový držiak
- 2 viečko
- 3 posúvač
- 4 držiak
- 5 skrutky a hmoždinky na montáž na stenu

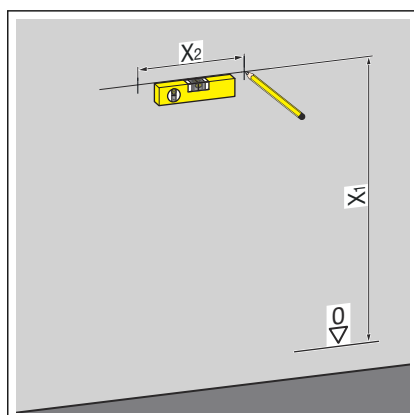
## 3 Manipulácia

### 3.1 Montáž

#### 3.1.1 Montáž upevňovacej súpravy

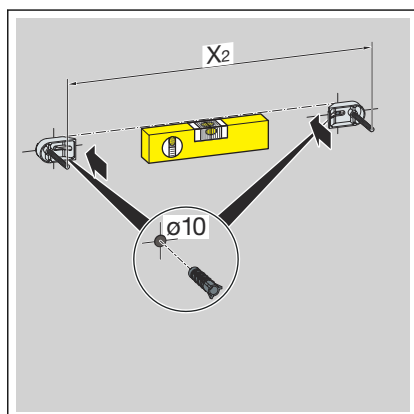


Montáž sa vykonáva podľa príkladu WC prvku Prevista Dry s prípojkou WC sprchy a variabilnou výškou keramiky (model 8521).



► Stanovte a označte upevňovacie body.

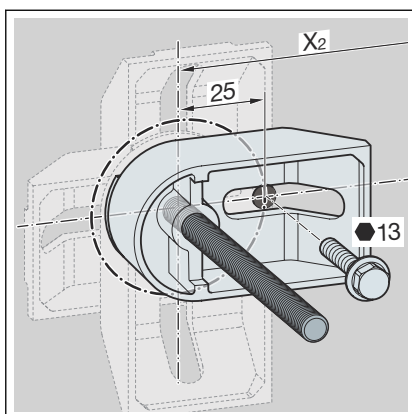
- X1: v závislosti od použitého prvku.
- X2: v závislosti od použitého prvku.



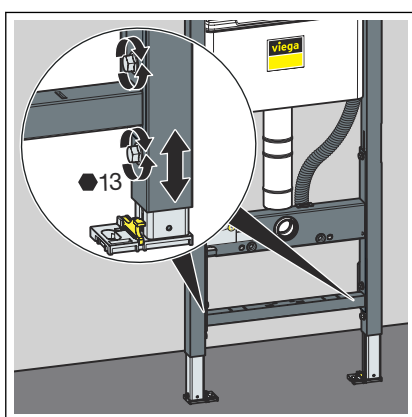
► Vyvrtajte otvory.

► Vložte hmoždinky.

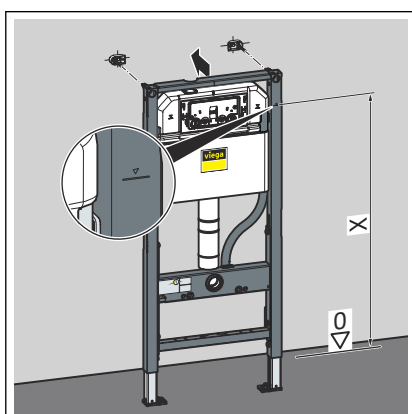
► Namontujte stenový držiak.



- Vyrovnajte a upevnite držiaky (veľkosť kľúča 13).

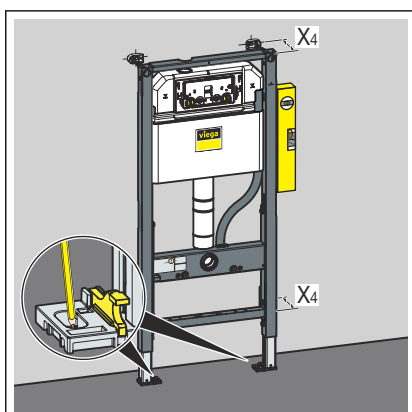


- Nohy prvku uvoľníte otvoreným kľúčom (veľkosť kľúča 13).



- Konštrukčnú výšku prvku nastavte podľa označenia hornej hrany hotovej podlahy zo strany stavby.

- Nohy prvku pevne priskrutkujte otvoreným kľúčom (veľkosť kľúča 13).

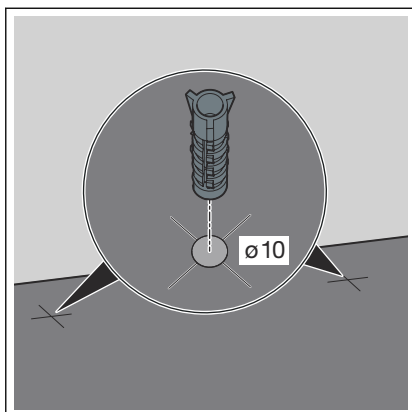


- Prvok vyrovnajte v príslušnej hĺbke.

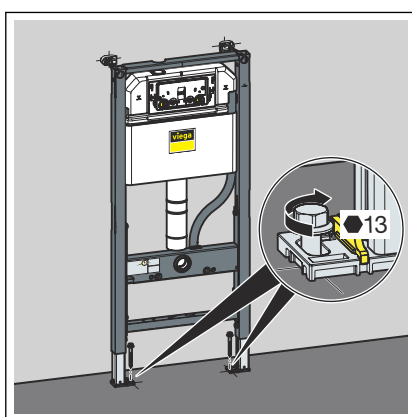
- X4: v závislosti od použitého prvku.

- Označte upevňovacie body na podlahe.

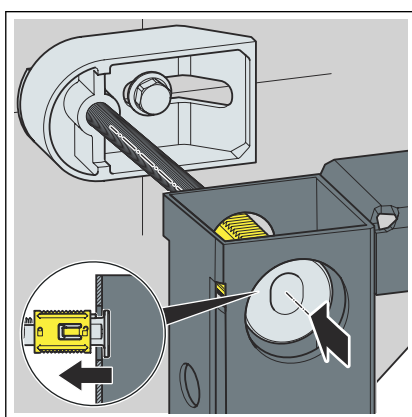




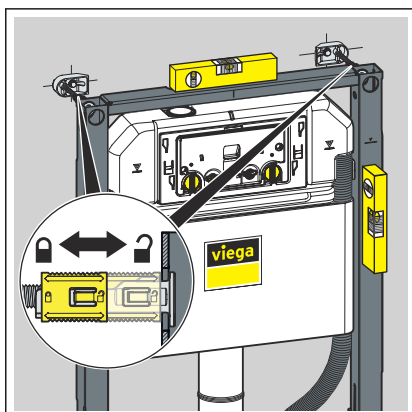
- Odstráňte prvek a vyvrtajte otvory do podlahy.
- Vložte hmoždinky.



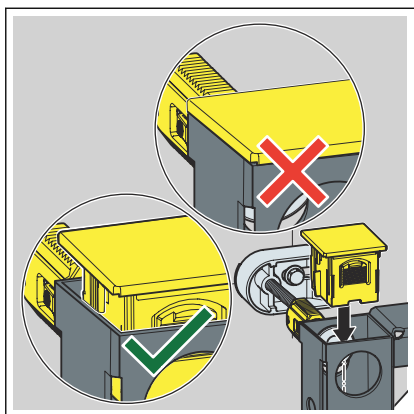
- Upevnite prvok do podlahy.



- Prestrčte držiaky cez prvok na závitové tyče.

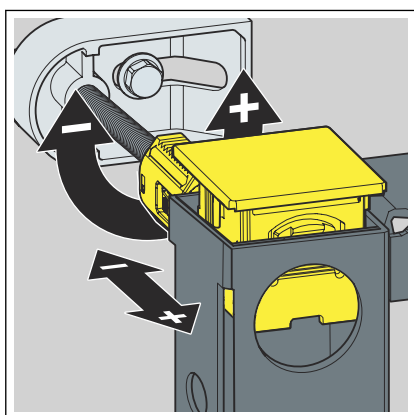


- Vyrovnajte prvok a upevnite držiaky s posuvným uzáverom na závitových tyčiach.

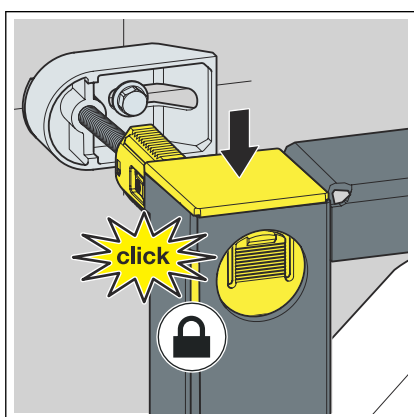


► Viečka vložte tak, aby boli navoľno.

**INFO!** Na viečka tlačte zľahka, tak aby nezaskočili.



► Pomocou závitových tyčí znova vyrovnejte prvok.



► Zatlačte na viečka tak, aby zaskočili.

## 3.2 Likvidácia

Výrobok a obal rozdelte do príslušných skupín materiálov (napr. papier, kovy, plasty alebo neželezné kovy) zlikvidujte podľa platnej legislatívy.



**Viega s.r.o.**  
info@viega.sk  
viega.sk

SK • 2024-01 • VPN220213

